

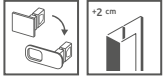


Nes PDD I





OPZIONI AGGIUNTIVE



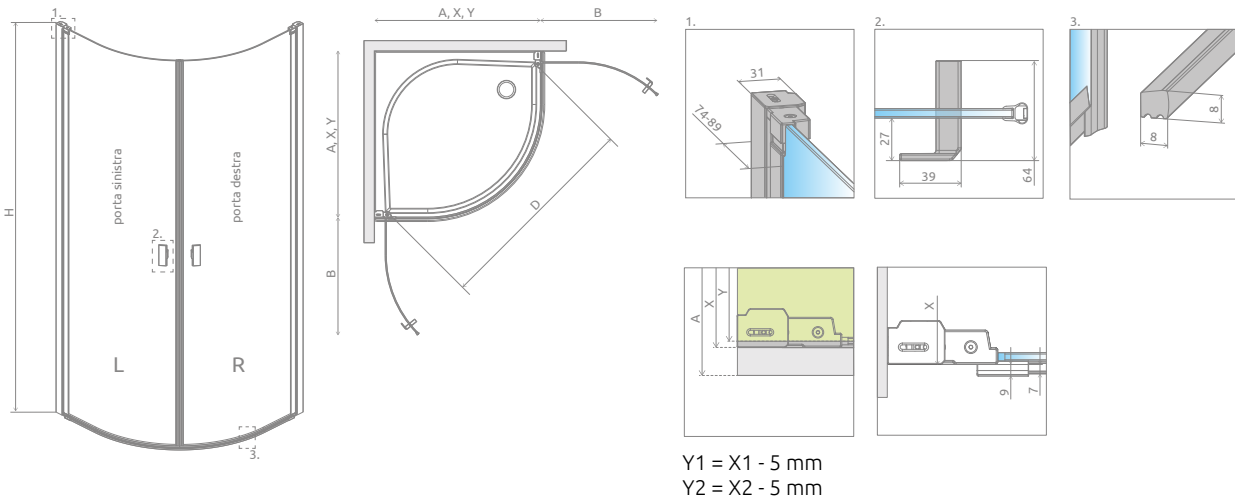
2 CODICI ARTICOLO: PORTA SINISTRA + PORTA DESTRA

ARTICOLO 1: PORTA SINISTRA

| Modello | Box doccia X1 o X2 | Porta B | Apertura D | N. art. | PREZZO |
|---------|--------------------|---------|---------------|-----------------|--------|
| 80 | 77,5-79 | ≈ 55 | ≈ 97 (80x80) | 10020080-01-01L | |
| 90 | 87,5-89 | ≈ 65 | ≈ 111 (90x90) | 10020090-01-01L | |

ARTICOLO 2: PORTA DESTRA

| Modello | Box doccia X1 o X2 | Porta B | Apertura D | N. art. | PREZZO |
|---------|--------------------|---------|---------------|-----------------|--------|
| 80 | 77,5-79 | ≈ 55 | ≈ 97 (80x80) | 10020080-01-01R | |
| 90 | 87,5-89 | ≈ 65 | ≈ 111 (90x90) | 10020090-01-01R | |



NAVIGAZIONE: SEMICIRCOLARE

