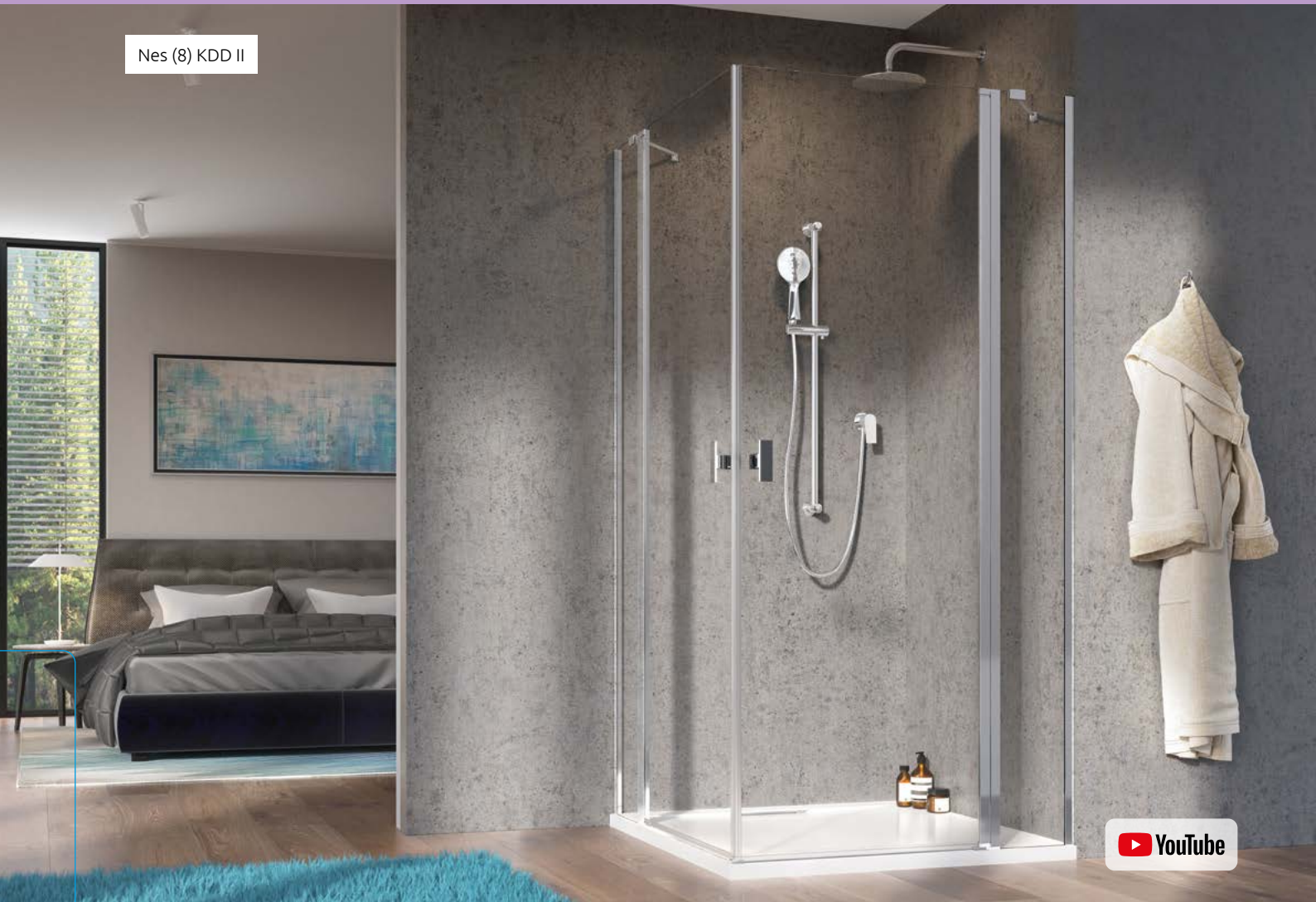
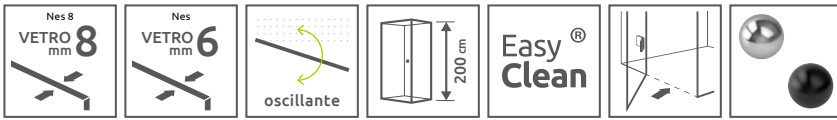


Nes (8) KDD II



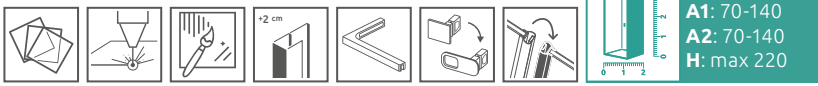
Nes (8) Black KDD II





	Chrome	01
	Black	54

OPZIONI AGGIUNTIVE



Prezzo su misura, pag. 8

2 CODICI ARTICOLO: PARTE SINISTRA + PARTE DESTRA

Sostituire **XX** con **01** (Cromo) o **54** (Nero)

Nes 8

PREZZO SOLO DI 1 PARTE: SINISTRA O DESTRA

Modello	Piatto doccia A	Box doccia X	N. art. PARTE SINISTRA	N. art. PARTE DESTRA	PREZZO	
					Cromo	Nero
80	78-79,5	76,5-78	S-10085080- XX -01L	S-10085080- XX -01R		
90	88-89,5	86,5-88	S-10085090- XX -01L	S-10085090- XX -01R		
100	98-99,5	96,5-98	S-10085100- XX -01L	S-10085100- XX -01R		

Nes 6

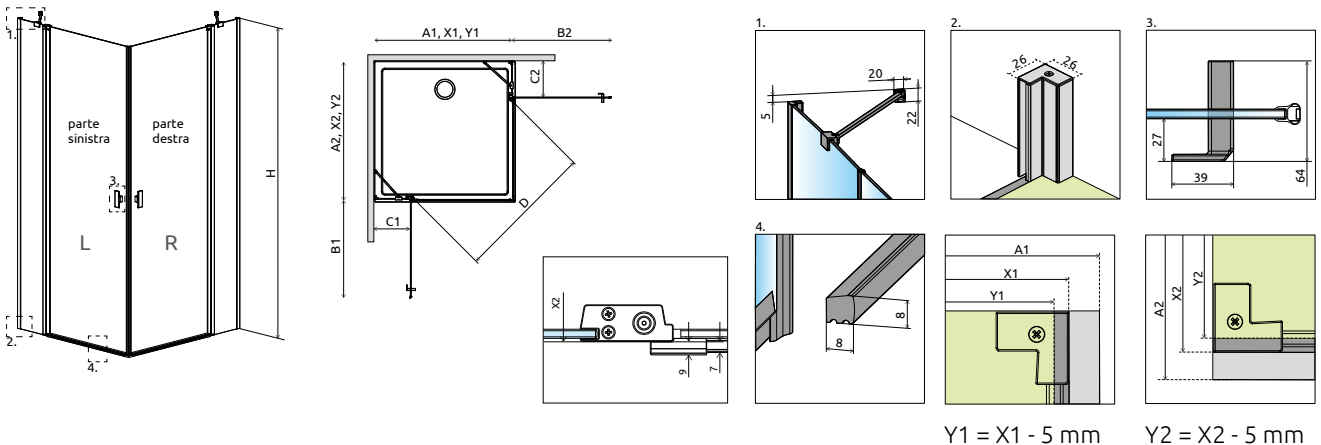
PREZZO SOLO DI 1 PARTE: SINISTRA O DESTRA

Modello	Piatto doccia A	Box doccia X	N. art. PARTE SINISTRA	N. art. PARTE DESTRA	PREZZO	
					Cromo	Nero
80	78-79,5	76,5-78	S-10031080- XX -01L	S-10031080- XX -01R		
90	88-89,5	86,5-88	S-10031090- XX -01L	S-10031090- XX -01R		
100	98-99,5	96,5-98	S-10031100- XX -01L	S-10031100- XX -01R		

DETTAGLI

A1 × A2	Apertura D	B1 / B2	C1 / C2
80 × 80	≈ 68	50 / 50	24-25,5
80 × 90	≈ 75	50 / 60	24-25,5
80 × 100	≈ 83	50 / 70	24-25,5
90 × 90	≈ 82	60 / 60	24-25,5
90 × 100	≈ 89	60 / 70	24-25,5
100 × 100	≈ 96	70 / 70	24-25,5

Se il tuo piatto doccia (A1/A2) dopo l'installazione misura 80, 90, 100... come nella colonna „Modello“, è possibile ordinare questo prodotto con lo stesso prezzo. Chiedi maggiori informazioni.



Y1 = X1 - 5 mm Y2 = X2 - 5 mm

NAVIGAZIONE: ANGOLARE - BATTENTE IN/OUT

