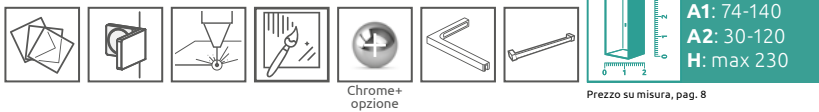




Euphoria KDJ



OPZIONI AGGIUNTIVE



A1: 74-140
A2: 30-120
H: max 230

3 CODICI ARTICOLO: ANTA + VETRO FRONTALE + PARETE LATERALE

Sostituire **Y** con **L** (Versione sinistra)
o **R** (Versione destra)

ARTICOLO 1: ANTA (sinistra o destra)

Modello	Piatto doccia A1	Box doccia X1	Anta / Apertura B / D	N. art.	PREZZO
80	78-79	77-78	52 / 50	383512-01 Y	
90	88-89	87-88	62 / 60	383612-01 Y	
100	98-99	97-98	62 / 60	383612-01 Y	
110	108-109	107-108	82 / 80	383812-01 Y	
120	118-119	117-118	82 / 80	383812-01 Y	

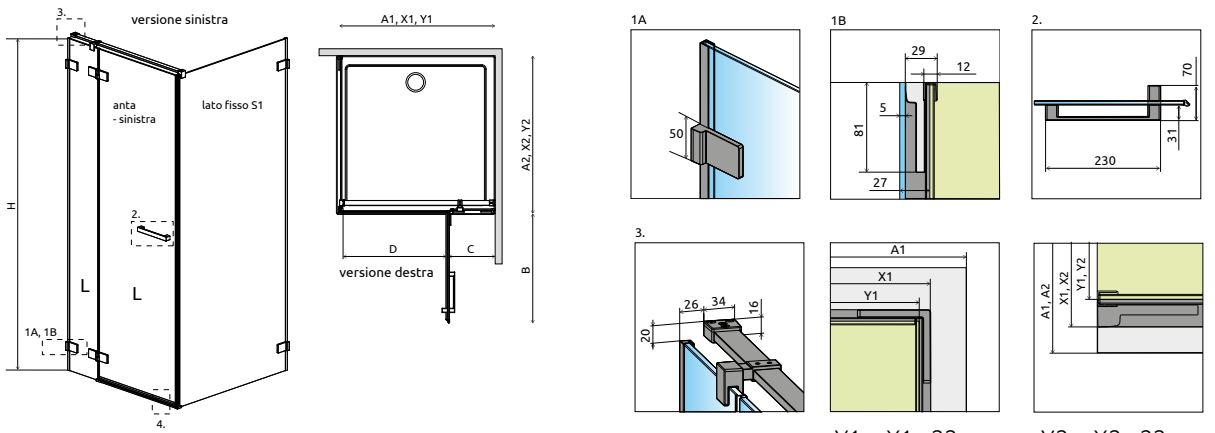
ARTICOLO 2: VETRO FRONTALE (sinistra o destra)

Modello	Piatto doccia A1	Box doccia X1	Vetro frontale C	N. art.	PREZZO
80	78-79	77-78	23,5-24,5	S-383241-01 Y	
90	88-89	87-88	23,5-24,5	S-383241-01 Y	
100	98-99	97-98	33,5-34,5	S-383240-01 Y	
110	108-109	107-108	23,5-24,5	S-383241-01 Y	
120	118-119	117-118	33,5-34,5	S-383240-01 Y	

ARTICOLO 3: PARETE LATERALE (reversibile)

Modello S1	Piatto doccia A2	Box doccia X2	N. art.	PREZZO
70	68-69	67-68	S-383055-01	
75	73-74	72-73	S-383056-01	
80	78-79	77-78	S-383051-01	
90	88-89	87-88	S-383050-01	
100	98-99	97-98	S-383052-01	
110	108-109	107-108	S-383053-01	
120	118-119	117-118	S-383054-01	

Se il tuo piatto doccia (A1/A2) dopo l'installazione misura 80, 90, 100... come nella colonna „Modello”, è possibile ordinare questo prodotto con lo stesso prezzo. Chiedi maggiori informazioni.



$Y1 = X1 - 22 \text{ mm}$ $Y2 = X2 - 22 \text{ mm}$

NAVIGAZIONE: ANGOLARE – BATTENTE APERTURA ESTERNA

