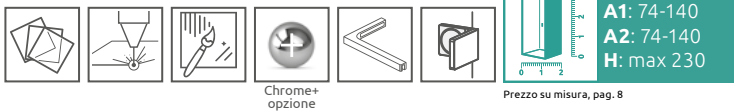




Euphoria KDD



OPZIONI AGGIUNTIVE



**2 CODICI ARTICOLO:
PARTE SINISTRA + PARTE DESTRA**

ARTICOLO 1: PARTE SINISTRA

Modello	Piatto doccia A1	Box doccia X1	N. art.	PREZZO
80	78-79	77-78	S-383061-01L	
90	88-89	87-88	S-383060-01L	
100	98-99	97-98	S-383062-01L	

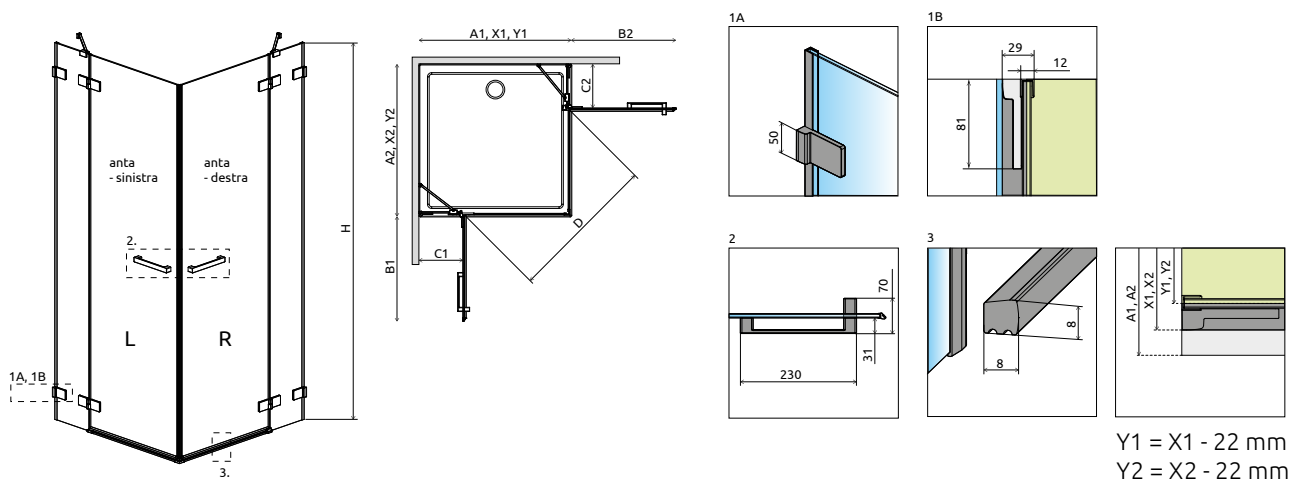
ARTICOLO 2: PARTE DESTRA

Modello	Piatto doccia A2	Box doccia X2	N. art.	PREZZO
80	78-79	77-78	S-383061-01R	
90	88-89	87-88	S-383060-01R	
100	98-99	97-98	S-383062-01R	

DETTAGLI

A1 x A2	D	B1	B2	C1	C2
80 x 80	74	54	54	23,5-24,5	23,5-24,5
80 x 90	80,5	54	64	23,5-24,5	23,5-24,5
80 x 100	80,5	54	64	23,5-24,5	33,5-34,5
90 x 90	88	64	64	23,5-24,5	23,5-24,5
90 x 100	88	64	64	23,5-24,5	33,5-34,5
100 x 100	88	64	64	33,5-34,5	33,5-34,5

Se il tuo piatto doccia (A1/A2) dopo l'installazione misura 80, 90, 100... come nella colonna „Modello”, è possibile ordinare questo prodotto con lo stesso prezzo. Chiedi maggiori informazioni.



NAVIGAZIONE: ANGOLARE - BATTENTE APERTURA ESTERNA

