



Nes PDD II





Chrome 01

OPTIONS



Prix du sur-mesure en p. 8

A1: 77-115
A2: 77-115

2 ARTICLES : PARTIE GAUCHE + PARTIE DROITE

ARTICLE 1: PARTIE GAUCHE

Modèle	Receveur A1	Paroi totale X1	Article	PRIX
80	78-79,5	76,5-78	S-10030080-01-01L	
90	88-89,5	86,5-88	S-10030090-01-01L	
100	98-99,5	96,5-98	S-10030100-01-01L	

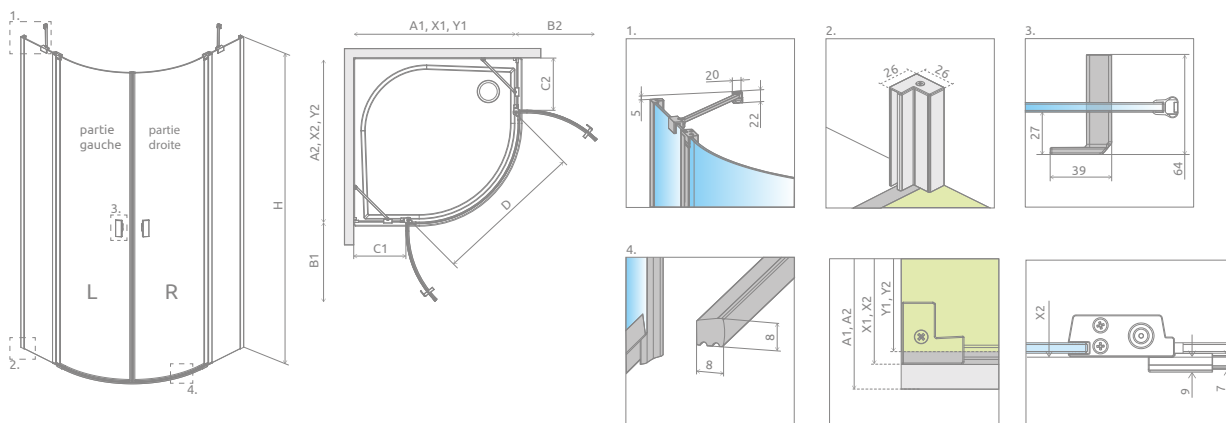
ARTICLE 2: PARTIE DROITE

Modèle	Receveur A2	Paroi totale X2	Article	PRIX
80	78-79,5	76,5-78	S-10030080-01-01R	
90	88-89,5	86,5-88	S-10030090-01-01R	
100	98-99,5	96,5-98	S-10030100-01-01R	

DÉTAILS

A1 × A2	D	B1 / B2	C1	C2
80 × 80	78,4	41,5	18,8-20,3	18,8-20,3
80 × 90	78,4	41,5	18,8-20,3	28,8-30,3
80 × 100	78,4	41,5	18,8-20,3	38,8-40,3
90 × 90	78,4	41,5	28,8-30,3	28,8-30,3
90 × 100	78,4	41,5	28,8-30,3	38,8-40,3
100 × 100	78,4	41,5	38,8-40,3	38,8-40,3

Si, après installation, votre receveur conserve ses dimensions 80, 90, 100...comme dans la colonne « modèle », vous pouvez commander ce produit pour le même prix. Veuillez contacter votre partenaire.



Y1 = X1 - 5 mm
Y2 = X2 - 5 mm

NAVIGATION: 1/4 DE ROND

