

Furo Brushed Gold KDJ



Furo Brushed GunMetal KDJ



Furo Brushed Copper KDJ



Furo Brushed Nickel KDJ



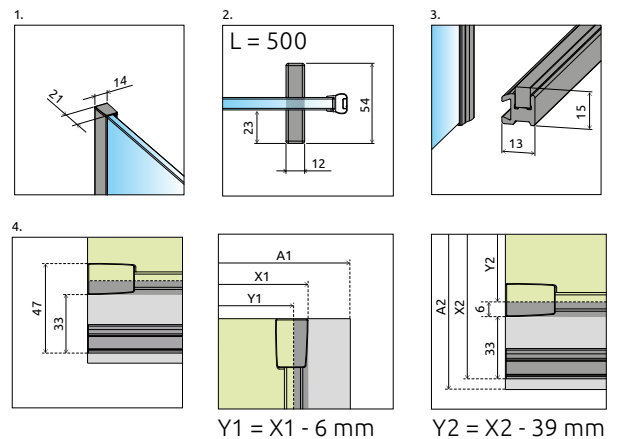
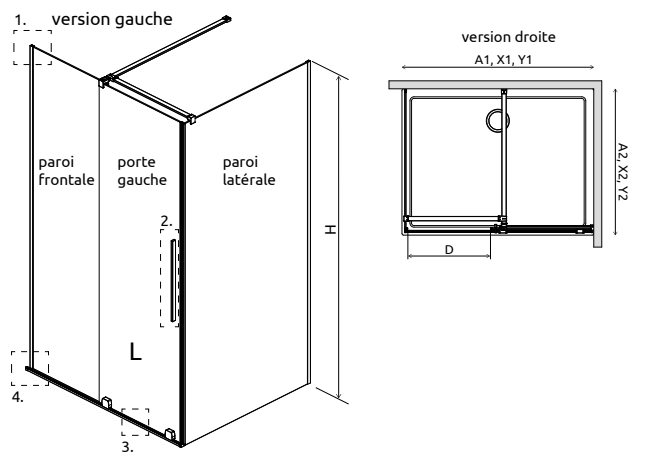
Furo KDJ



Furo Black KDJ

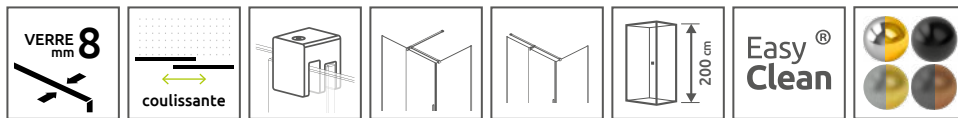


Furo Gold KDJ



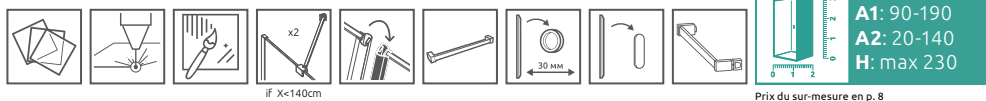
$Y1 = X1 - 6 \text{ mm}$

$Y2 = X2 - 39 \text{ mm}$



	Chrome	01
	Gold	09
	Black	54
	Brushed Nickel	91
	Brushed GunMetal	92
	Brushed Copper	93
	Brushed Gold	99

OPTIONS



**3 ARTICLES :  
PAROI FRONTALE + PORTE + PAROI LATÉRALE**

Remplacer **XX** par le **code couleur**  
Remplacer **Y** par **L** (Version gauche) ou **R** (Version droite)

**ARTICLE 1: PAROI FRONTALE (universelle)**

Modèle	Receveur A1	Paroi totale X1	Passage D	Article	PRIX		
					Toutes couleurs		
90	88-89	87-88	≈ 35	S-10110430-01-01			
100	98-99	97-98	≈ 40	S-10110480-01-01			
110	108-109	107-108	≈ 45	S-10110530-01-01			
120	118-119	117-118	≈ 50	S-10110580-01-01			
130	128-129	127-128	≈ 55	S-10110630-01-01			
140	138-139	137-138	≈ 60	S-10110680-01-01			
150	148-149	147-148	≈ 65	S-10110730-01-01			
160	158-159	157-158	≈ 70	S-10110780-01-01			

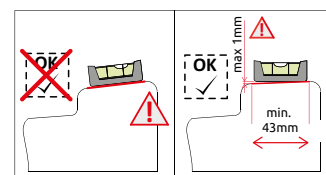
**ARTICLE 2: PORTE (Gauche ou Droite)**

Modèle	Receveur A1	Paroi totale X1	Passage D	Article	PRIX		
					Chrome	Black	Autres
90	88-89	87-88	≈ 35	S-10104472- <b>XX</b> -01 <b>Y</b>			
100	98-99	97-98	≈ 40	S-10104522- <b>XX</b> -01 <b>Y</b>			
110	108-109	107-108	≈ 45	S-10104572- <b>XX</b> -01 <b>Y</b>			
120	118-119	117-118	≈ 50	S-10104622- <b>XX</b> -01 <b>Y</b>			
130	128-129	127-128	≈ 55	S-10104672- <b>XX</b> -01 <b>Y</b>			
140	138-139	137-138	≈ 60	S-10104722- <b>XX</b> -01 <b>Y</b>			
150	148-149	147-148	≈ 65	S-10104772- <b>XX</b> -01 <b>Y</b>			
160	158-159	157-158	≈ 70	S-10104822- <b>XX</b> -01 <b>Y</b>			

**PAROI LATÉRALE (universelle)**

Modèle	Receveur A2	Paroi totale X2	Article	PRIX		
				Toutes couleurs		
70	68-69	67-68	S-10113070-01-01			
75	73-74	72-73	S-10113075-01-01			
80	78-79	77-78	S-10113080-01-01			
90	88-89	87-88	S-10113090-01-01			
100	98-99	97-98	S-10113100-01-01			
110	108-109	107-108	S-10113110-01-01			
120	118-119	117-118	S-10113120-01-01			

Si, après installation, votre receveur conserve ses dimensions 80, 90, 100...comme dans la colonne « modèle », vous pouvez commander ce produit pour le même prix. Veuillez contacter votre partenaire.



NAVIGATION: EN ANGLE – COULISSANTE

