

furo Brushed Gold KDD



furo Brushed GunMetal KDD

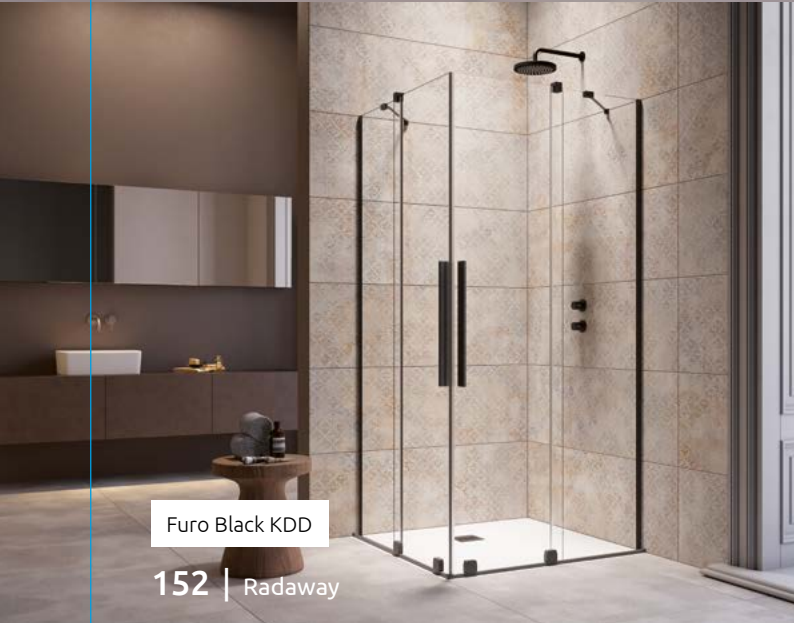
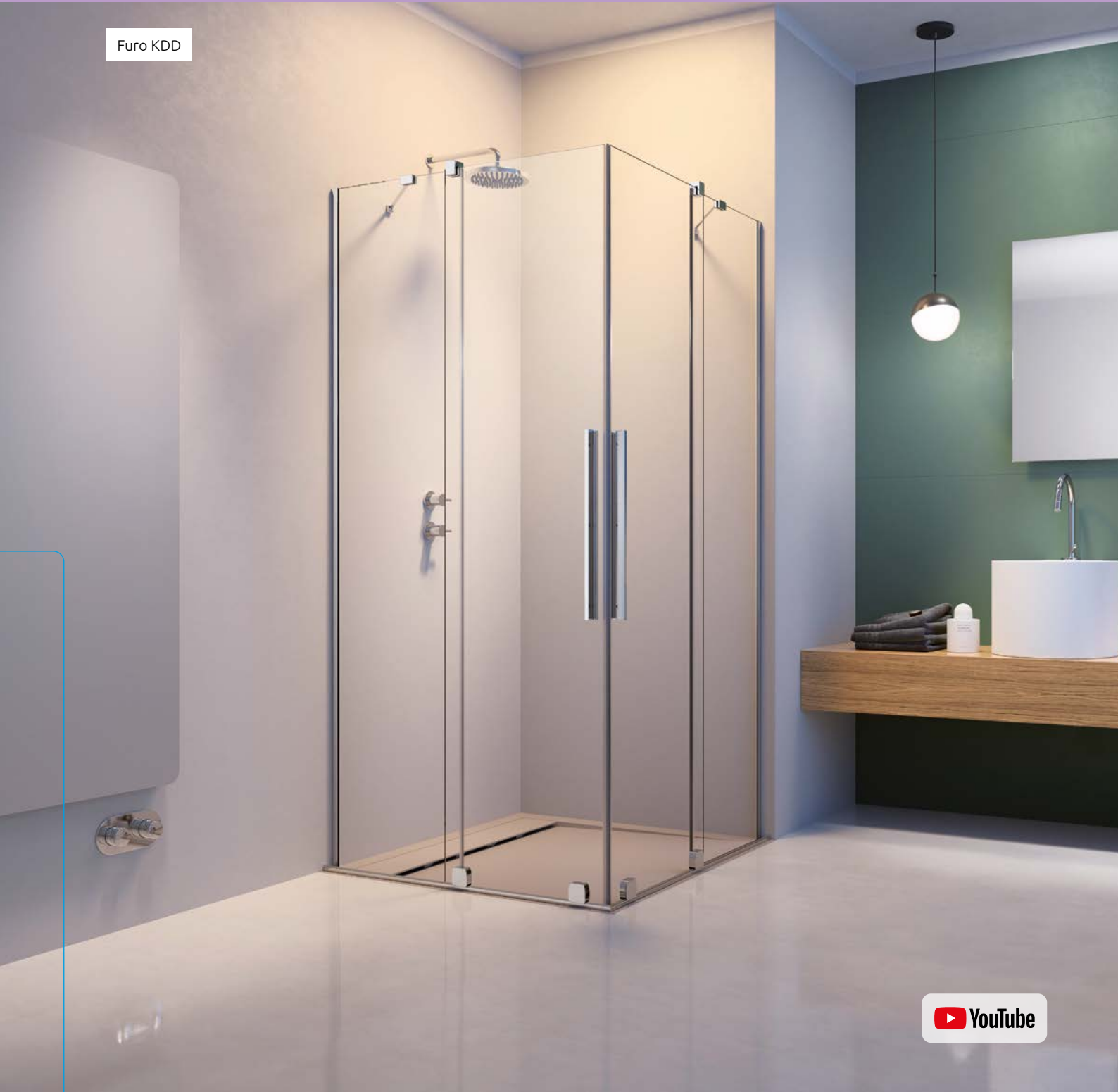


Furo Brushed Copper KDD



Furo Brushed Nickel KDD

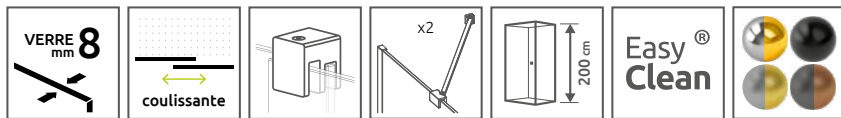
Furo KDD



Furo Black KDD

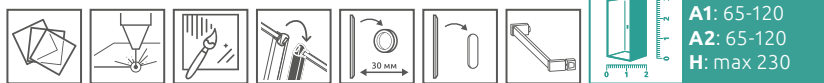


Furo Gold KDD



	Chrome	01
	Gold	09
	Black	54
	Brushed Nickel	91
	Brushed GunMetal	92
	Brushed Copper	93
	Brushed Gold	99

OPTIONS



Prix du sur-mesure en p. 8

2 ARTICLES : PARTIE GAUCHE + PARTIE DROITE

Remplacer **XX** par le **code couleur**

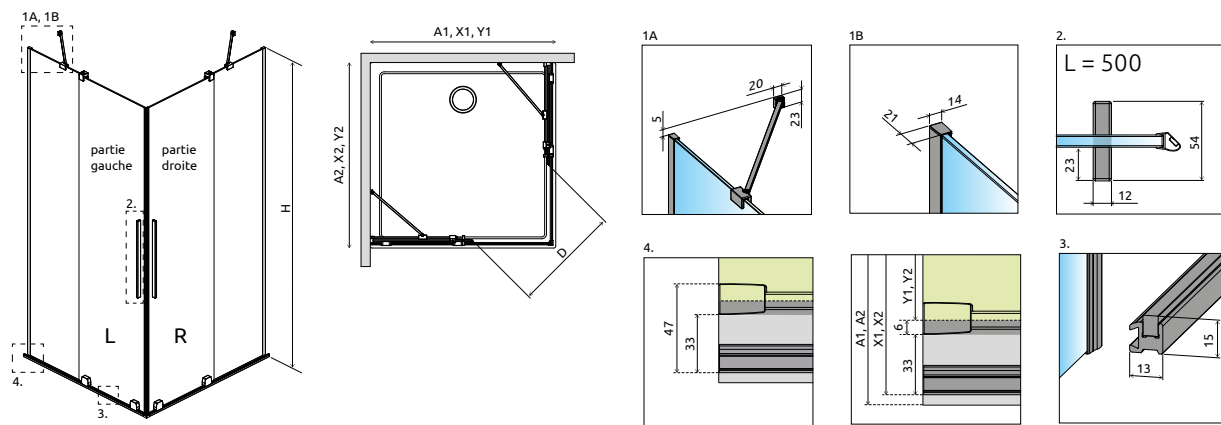
PRIX D'1 PARTIE UNIQUEMENT : GAUCHE OU DROITE

Modèle	Receveur A1 ou A2	Paroi totale X1 ou X2	Article PARTIE GAUCHE	Article PARTIE DROITE	PRIX		
					Chrome	Noir	Autres
80	78-79	77-78	S-10105080-XX-01L	S-10105080-XX-01R			
90	88-89	87-88	S-10105090-XX-01L	S-10105090-XX-01R			
100	98-99	97-98	S-10105100-XX-01L	S-10105100-XX-01R			
110	108-109	107-108	S-10105110-XX-01L	S-10105110-XX-01R			
120	118-119	117-118	S-10105120-XX-01L	S-10105120-XX-01R			

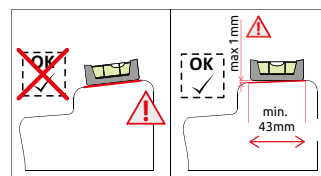
DÉTAILS

Parois carrées	Passage D	Parois rectangulaires	Passage D	Parois rectangulaires	Passage D
80 × 80	≈ 42	80 × 90	≈ 46	90 × 110	≈ 57
90 × 90	≈ 49	80 × 100	≈ 50	90 × 120	≈ 61
100 × 100	≈ 56	80 × 110	≈ 54	100 × 110	≈ 60
110 × 110	≈ 63	80 × 120	≈ 58	100 × 120	≈ 64
120 × 120	≈ 71	90 × 100	≈ 53	110 × 120	≈ 67

Si, après installation, votre receveur conserve ses dimensions 80, 90, 100...comme dans la colonne « modèle », vous pouvez commander ce produit pour le même prix. Veuillez contacter votre partenaire.



Y1 = X1 - 39 mm
Y2 = X2 - 39 mm



NAVIGATION: EN ANGLE – COULISSANTE

