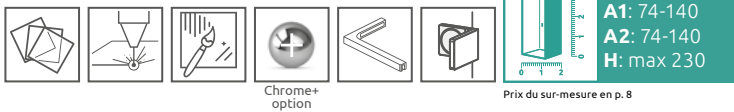




Euphoria KDD



OPTIONS



2 ARTICLES : PARTIE GAUCHE + PARTIE DROITE

ARTICLE 1: PARTIE GAUCHE

Modèle	Receveur A1	Paroi totale X1	Article	PRIX
80	78-79	77-78	S-383061-01L	
90	88-89	87-88	S-383060-01L	
100	98-99	97-98	S-383062-01L	

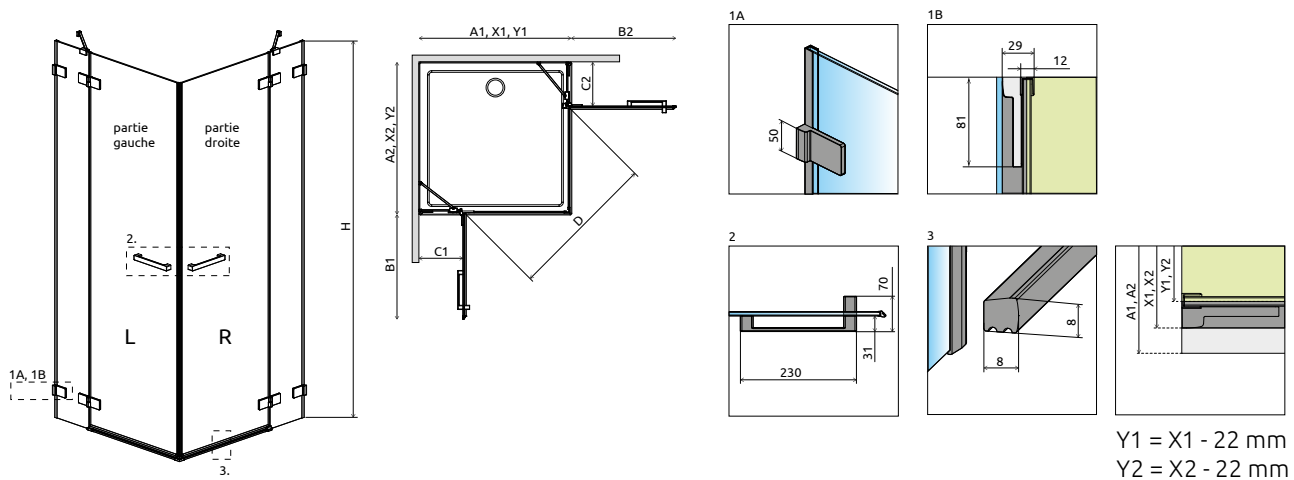
ARTICLE 2: PARTIE DROITE

Modèle	Receveur A2	Paroi totale X2	Article	PRIX
80	78-79	77-78	S-383061-01R	
90	88-89	87-88	S-383060-01R	
100	98-99	97-98	S-383062-01R	

DÉTAILS

A1 x A2	D	B1	B2	C1	C2
80 x 80	74	54	54	23,5-24,5	23,5-24,5
80 x 90	80,5	54	64	23,5-24,5	23,5-24,5
80 x 100	80,5	54	64	23,5-24,5	33,5-34,5
90 x 90	88	64	64	23,5-24,5	23,5-24,5
90 x 100	88	64	64	23,5-24,5	33,5-34,5
100 x 100	88	64	64	33,5-34,5	33,5-34,5

Si, après installation, votre receveur conserve ses dimensions 80, 90, 100...comme dans la colonne « modèle », vous pouvez commander ce produit pour le même prix. Veuillez contacter votre partenaire.



Y1 = X1 - 22 mm
Y2 = X2 - 22 mm

NAVIGATION: EN ANGLE – VERS L'EXT.

