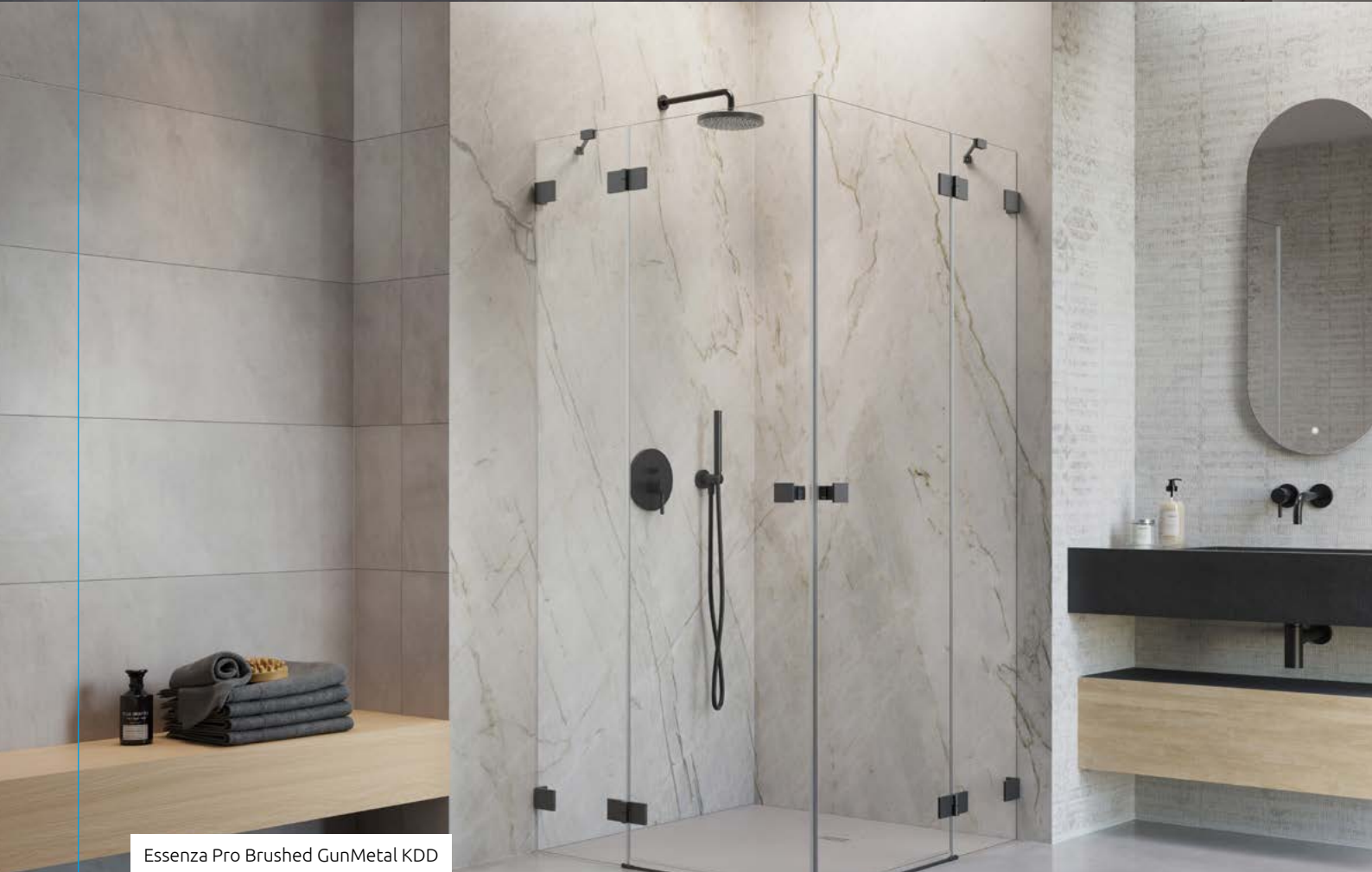
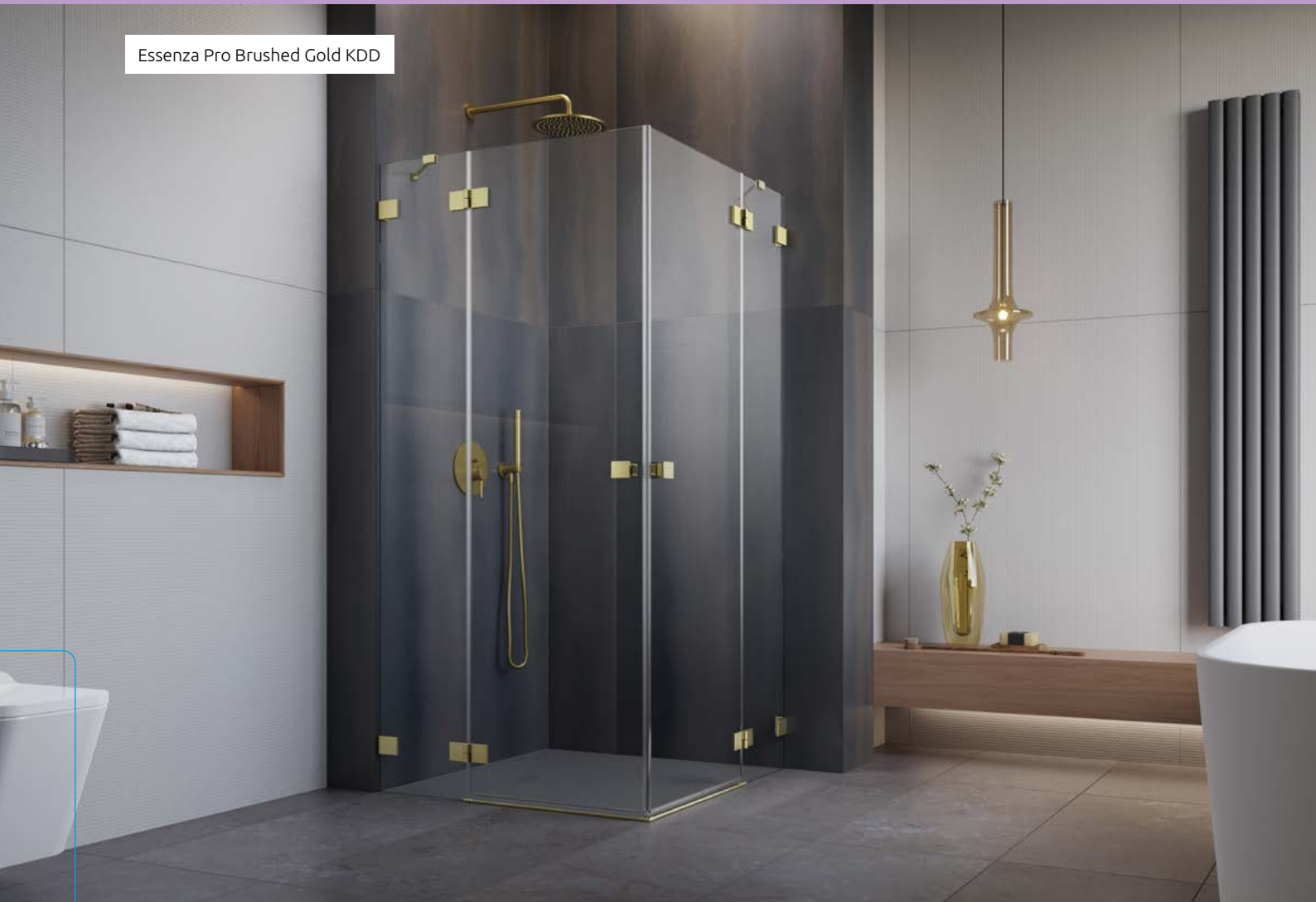


Essenza Pro Brushed Gold KDD



Essenza Pro Brushed GunMetal KDD



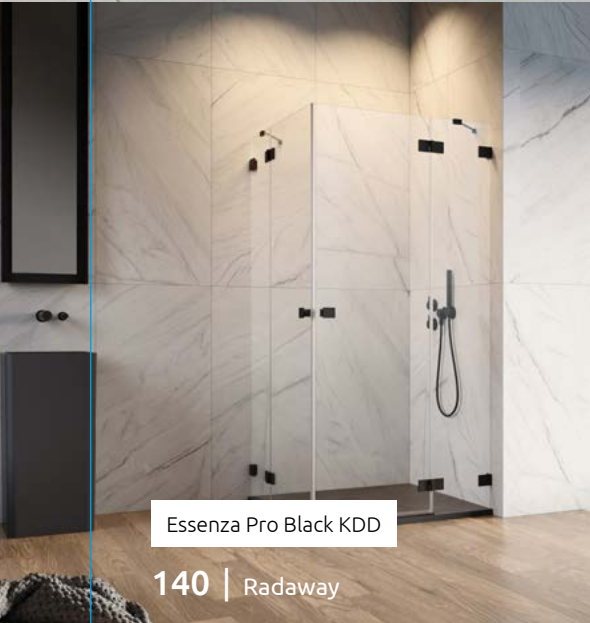
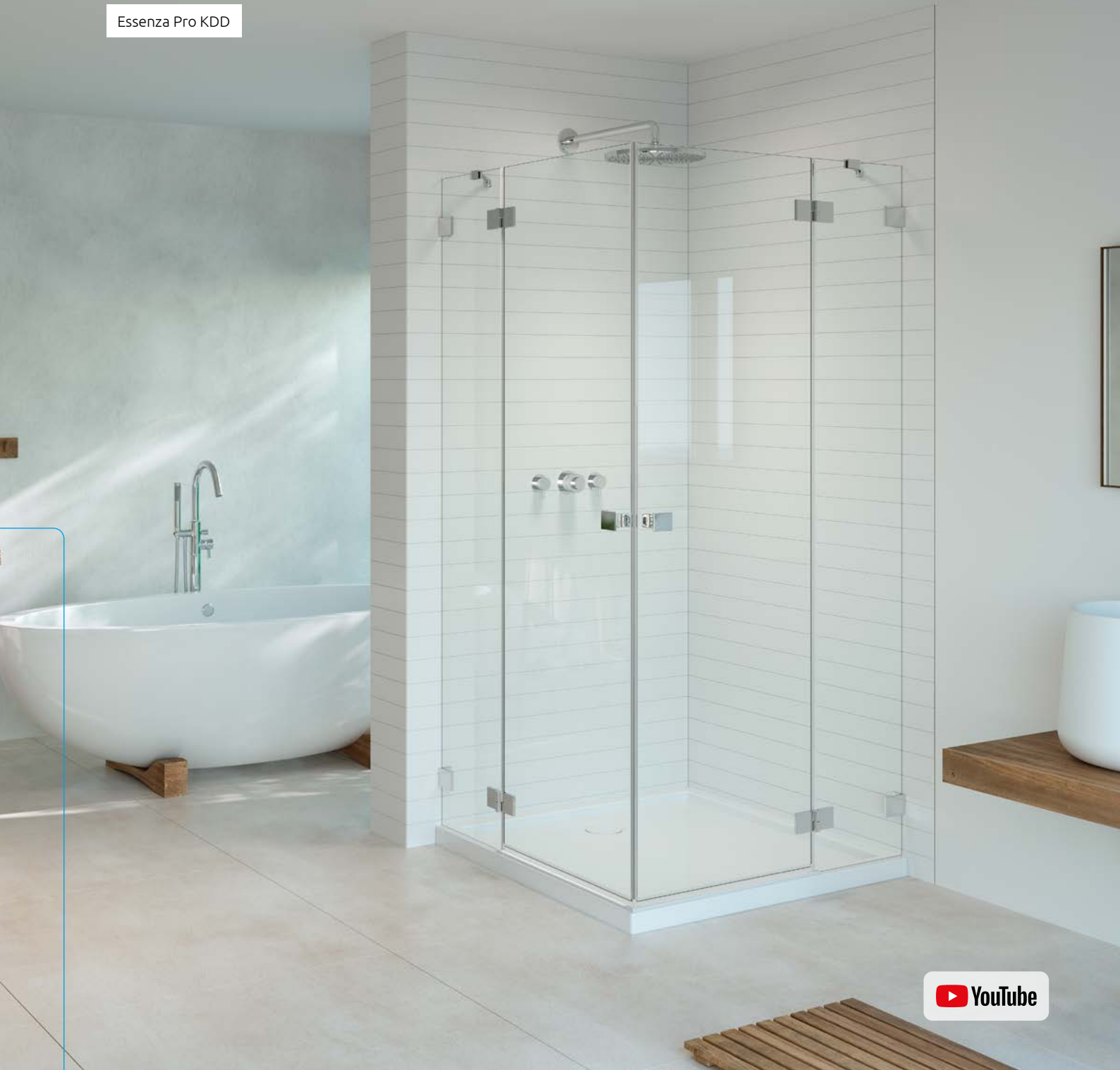
Essenza Pro Brushed Copper KDD



Essenza Pro Brushed Nickel KDD



Essenza Pro KDD



Essenza Pro Black KDD



Essenza Pro Gold KDD

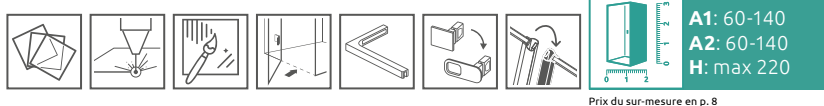


Essenza Pro White KDD



	Chrome	01
	White	04
	Gold	09
	Black	54
	Brushed Nickel	91
	Brushed GunMetal	92
	Brushed Copper	93
	Brushed Gold	99

OPTIONS



Prix du sur-mesure en p. 8

2 ARTICLES : PARTIE FRONTALE + PAROI LATÉRALE

Remplacer **XX** par le **code couleur**

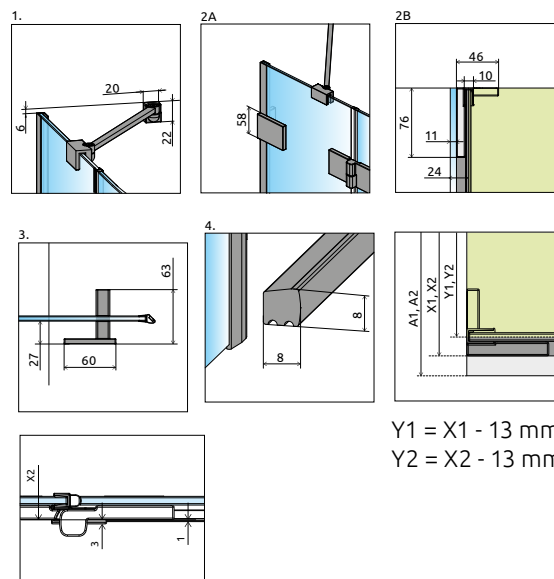
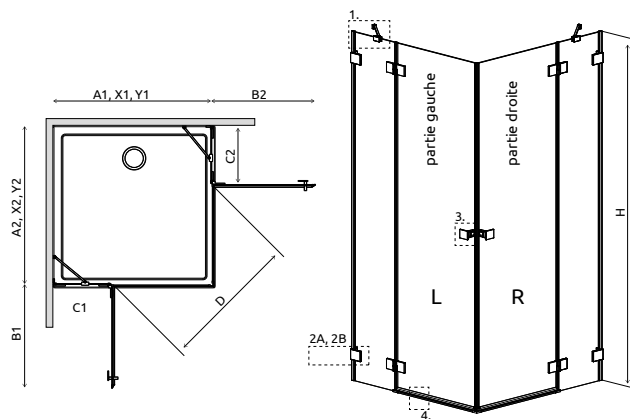
ARTICLE 1: PARTIE FRONTALE (Gauche ou Droite)

Modèle	Dimensions	Article	PRIX		
			Chrome	Noir ou Blanc	Autres
60-100 L	sur-mesure	NT-10096080-XX-01L			
100-140 L	sur-mesure	NT-10096100-XX-01L			

ARTICLE 2: PAROI LATÉRALE (universelle)

Modèle	Dimensions	Article	PRIX		
			Chrome	Noir ou Blanc	Autres
60-100 R	sur-mesure	NT-10096080-XX-01R			
100-140 R	sur-mesure	NT-10096100-XX-01R			

Configurez votre modèle sur notre site en fournissant les dimensions exactes.



Y1 = X1 - 13 mm
Y2 = X2 - 13 mm



Le profilé d'étanchéité, toujours fourni dans l'emballage, sert à combler les irrégularités du mur jusqu'à environ 8mm.



Il est optionnel dans le cas d'un mur parfaitement d'aplomb. Les équerres ainsi qu'un silicone entre le mur et la paroi peuvent alors être suffisants

NAVIGATION: EN ANGLE – VERS L'EXT.

