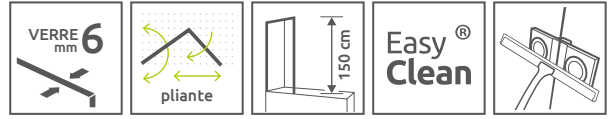




Essenza PND I



OPTIONS



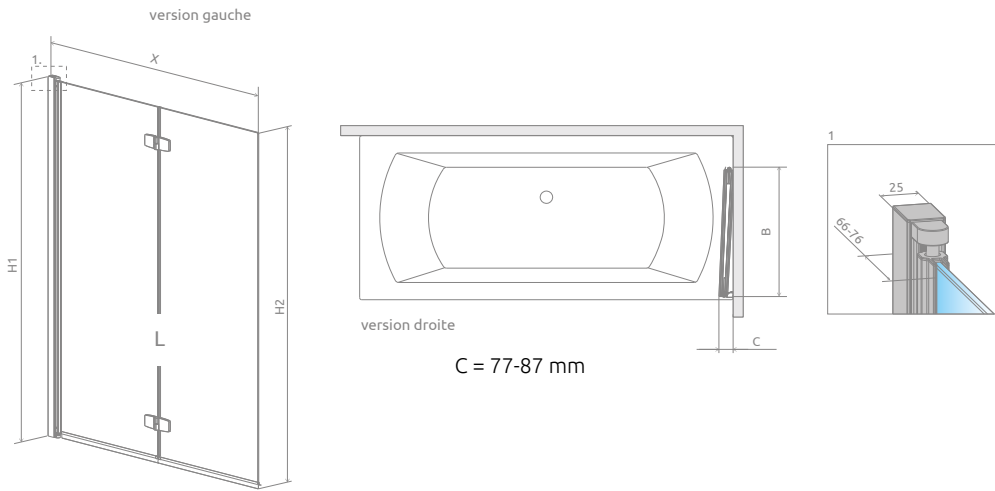
X: 60-130  
H: max 165

Prix du sur-mesure en p. 8

Remplacer **Y** par **L** (Version gauche) ou **R** (Version droite)

1 ARTICLE

Modèle	Dimensions X	Replié B	Article	PRIX
100	99,5-100,5	50,8	207210-01Y	
120	119,5-120,5	60,8	207212-01Y	



NAVIGATION: PARE-BAIGNOIRES – EN 2 PARTIES

