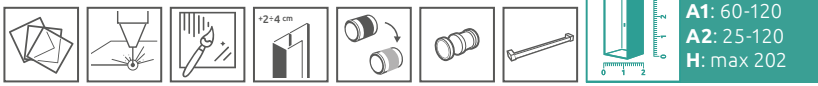




Possibilité d'ajouter
une
poignée
supplémentaire.
Détails en page 22.



OPTIONS



Prix du sur-mesure en p. 8

2 ARTICLES : PORTE + PAROI LATÉRALE

Remplacer **Y** par **L** (Version gauche) ou **R** (Version droite)

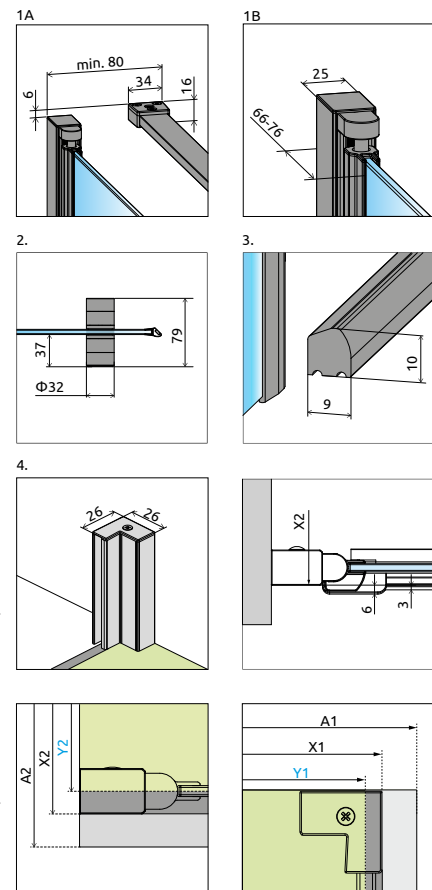
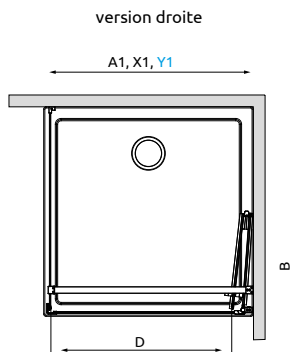
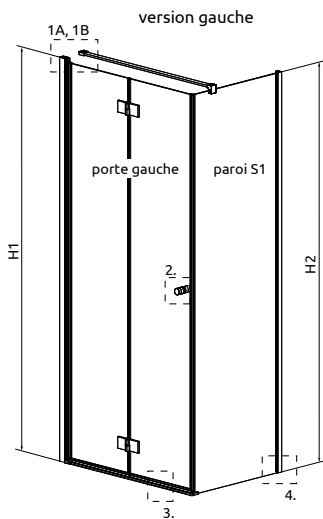
ARTICLE 1: PORTE (Gauche ou Droite)

Modèle	Receveur A1	Paroi totale X1	Porte / Passage B / D	Paroi frontale C	Article	PRIX
80	78-79	77-78	38 / 62	23,1 / 24,6	S-1385081-01-01Y	
90	88-89	87-88	43 / 72	23,1 / 24,6	S-1385082-01-01Y	
100	98-99	97-98	48 / 82	33,1 / 34,6	S-1385083-01-01Y	

ARTICLE 2: PAROI LATÉRALE (universelle)

Modèle S1	Receveur A2	Paroi totale X2	Article	PRIX
70	68-69,5	67-68,5	S-1384048-01-01	
75	73-74,5	72-73,5	S-1384049-01-01	
80	78-79,5	77-78,5	S-1384051-01-01	
90	88-89,5	87-88,5	S-1384050-01-01	
100	98-99,5	97-98,5	S-1384052-01-01	
110	108-109,5	107-108,5	S-1384053-01-01	
120	118-119,5	117-118,5	S-1384054-01-01	

Si, après installation, votre receveur conserve ses dimensions 80, 90, 100...comme dans la colonne « modèle », vous pouvez commander ce produit pour le même prix. Veuillez contacter votre partenaire.



NAVIGATION: EN ANGLE – PLIANTE

