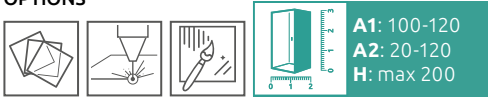




Espera KDD



OPTIONS



A1: 100-120
A2: 20-120
H: max 200

2 ARTICLES : PARTIE GAUCHE + PARTIE DROITE

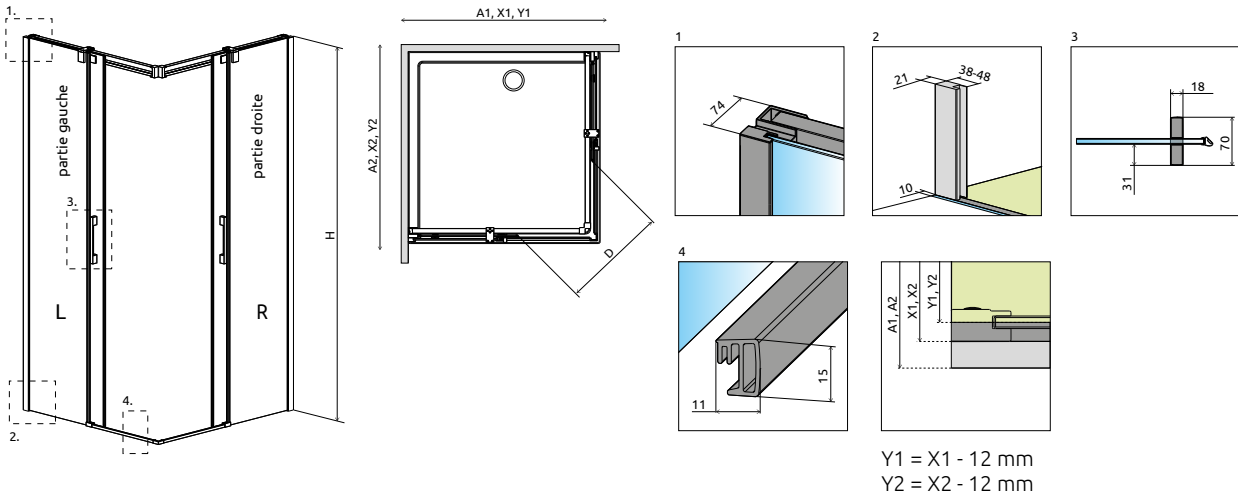
PRIX D'1 PARTIE UNIQUEMENT : GAUCHE OU DROITE

Modèle	Receveur A1 ou A2	Paroi totale X1 ou X2	Article PARTIE GAUCHE	Article PARTIE DROITE	PRIX
80	78-79	77-78	S-380150-01L	S-380150-01R	
90	88-89	87-88	S-380151-01L	S-380151-01R	
100	98-99	97-98	S-380152-01L	S-380152-01R	
120	118-119	117-118	S-380153-01L	S-380153-01R	

DÉTAILS

Configuration	Passage D	Configuration	Passage D
80 × 80	≈ 39	90 × 100	≈ 49
80 × 90	≈ 42	90 × 120	≈ 57
80 × 100	≈ 46	100 × 100	≈ 53
80 × 120	≈ 55	100 × 120	≈ 60
90 × 90	≈ 46	120 × 120	≈ 67

Si, après installation, votre receveur conserve ses dimensions 80, 90, 100...comme dans la colonne « modèle », vous pouvez commander ce produit pour le même prix. Veuillez contacter votre partenaire.



NAVIGATION: EN ANGLE – COULISSANTE

