

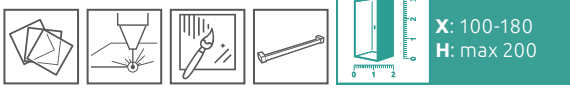
Espera DWJ



Espera Mirror DWJ



OPTIONS



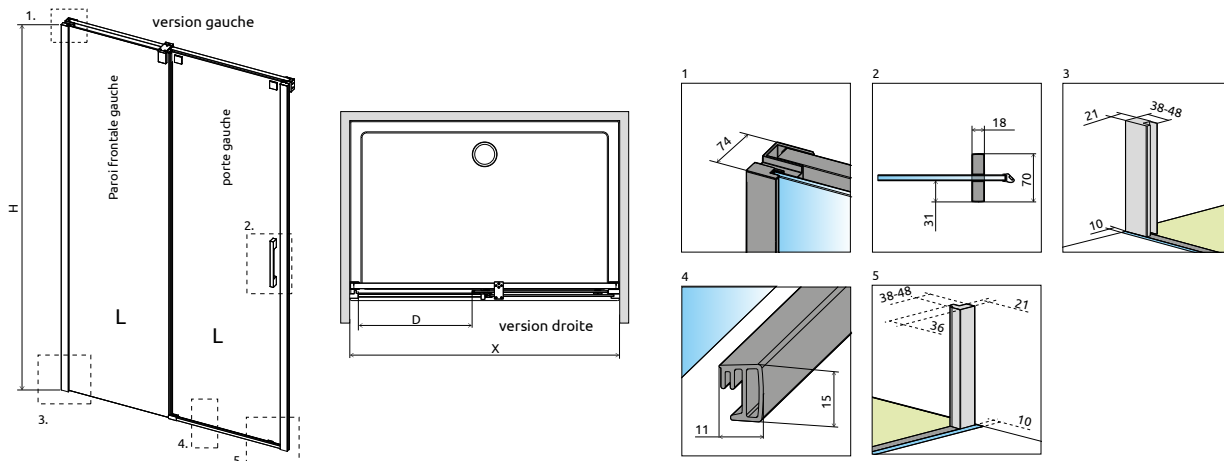
Prix du sur-mesure en p. 8

2 ARTICLES : PAROI FRONTALE + PORTE

Remplacer **XX** par **01** (verre transparent) ou **71** (miroir)  
Remplacer **Y** par **L** (Version gauche) ou **R** (Version droite)

Modèle	Niche X	Passage D	ARTICLE 1: PAROI FRONTALE (Gauche ou Droite)		ARTICLE 2: PORTE (Gauche ou Droite)	
			Article	PRIX transp. miroir	Article	PRIX
100	97-99	≈ 38	S-380210- <b>XXY</b>		S-380495-01 <b>Y</b>	
110	107-109	≈ 43	S-380211-01 <b>Y</b>	-	S-380545-01 <b>Y</b>	
120	117-119	≈ 48	S-380212- <b>XXY</b>		S-380595-01 <b>Y</b>	
140	137-139	≈ 58	S-380214- <b>XXY</b>		S-380695-01 <b>Y</b>	
160	157-159	≈ 68	S-380216-01 <b>Y</b>	-	S-380795-01 <b>Y</b>	

Si de mur à mur, après installation du receveur, votre niche (X) reste aux mêmes dimensions que la colonne « modèle » (80, 90, 100...), vous pouvez commander ce produit pour le même prix. Veuillez contacter votre partenaire.



NAVIGATION: PORTES DE DOUCHE – COULISSANTE

