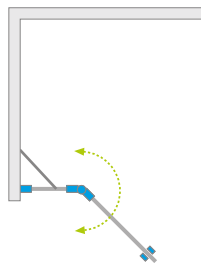


Nes 8 Walk-in KDD II Nes Walk-in KDD II

Produkt w innych wariantach kolorystycznych znajduje się na str. 332



Nes 8

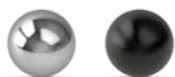


Nes



Nes Walk-in KDD II + Kyntos F biały

Dostępne kolory profili:



01 Chrom 54 Czarny

Składając zamówienie, należy podać 1 numer artykułu: części lewej lub części prawej kabiny.

CZĘŚĆ LEWA

Model	Nes 8 KDD II szkło przejrzyste – 8 mm				Nes KDD II szkło przejrzyste – 6 mm			
	kolor profili: CHROM Nr artykułu	Cena brutto	kolor profili: CZARNY Nr artykułu	Cena brutto	kolor profili: CHROM Nr artykułu	Cena brutto	kolor profili: CZARNY Nr artykułu	Cena brutto
KDD II 80 lewa	10085080-01-01L	1 935	10085080-54-01L	2 128	10031080-01-01L	1 546	10031080-54-01L	1 701
KDD II 90 lewa	10085090-01-01L	2 004	10085090-54-01L	2 204	10031090-01-01L	1 603	10031090-54-01L	1 763
KDD II 100 lewa	10085100-01-01L	2 078	10085100-54-01L	2 286	10031100-01-01L	1 661	10031100-54-01L	1 826

CZĘŚĆ PRAWA

Model	Nes 8 KDD II szkło przejrzyste – 8 mm				Nes KDD II szkło przejrzyste – 6 mm			
	kolor profili: CHROM Nr artykułu	Cena brutto	kolor profili: CZARNY Nr artykułu	Cena brutto	kolor profili: CHROM Nr artykułu	Cena brutto	kolor profili: CZARNY Nr artykułu	Cena brutto
KDD II 80 prawa	10085080-01-01R	1 935	10085080-54-01R	2 128	10031080-01-01R	1 546	10031080-54-01R	1 701
KDD II 90 prawa	10085090-01-01R	2 004	10085090-54-01R	2 204	10031090-01-01R	1 603	10031090-54-01R	1 763
KDD II 100 prawa	10085100-01-01R	2 078	10085100-54-01R	2 286	10031100-01-01R	1 661	10031100-54-01R	1 826

■ Artykuły oznaczone kolorem szarym – czas realizacji zamówienia 5 dni roboczych.

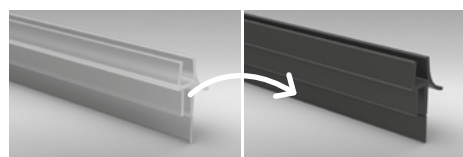
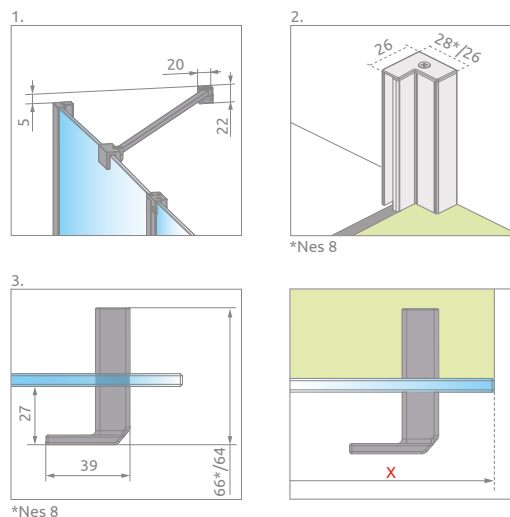
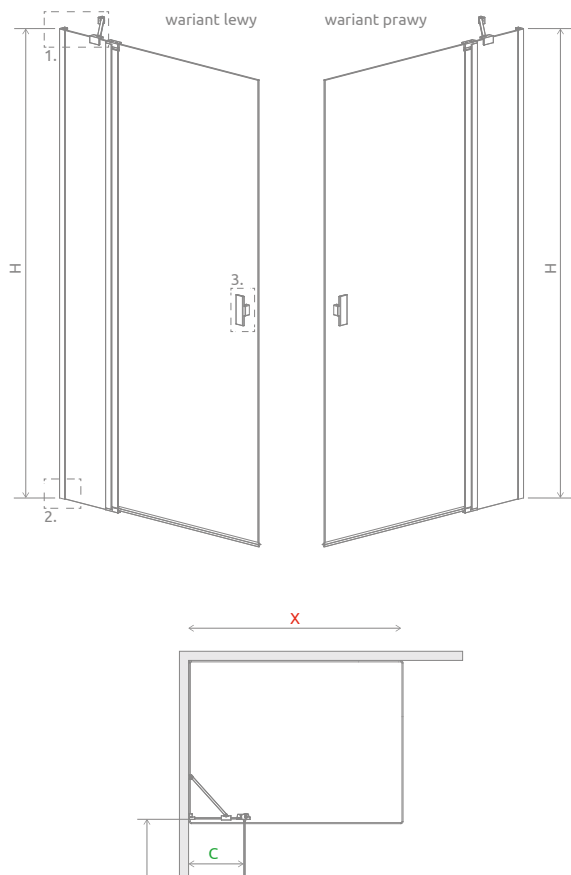
Składając zamówienie należy zaznaczyć, że kabina będzie montowana jako Walk-in.

DOPLĄTY DO WARIANTÓW SZKŁA

Nazwa elementu	UltraClear®, satynowe, grafitowe, brązowe		Mirror		Master-Soft®, Visiosun	Master-Soft®	Frame, Factory, Intimato, Gradient	
	8 mm	6 mm	8 mm	6 mm	8 mm	6 mm	8 mm	6 mm
KDD II część lewa lub część prawa	326	250	872	686	652	500	700	

W przypadku zamówienia produktu z nadrukiem Frame, Factory, Intimato lub Gradient na szkło UltraClear®, grafitowym, brązowym, satynowym, Mirror do ceny produktu należy doliczyć dwie dopłaty. Czas realizacji zamówień produktów w wybranym wariantcie szkła wynosi 10 dni roboczych.

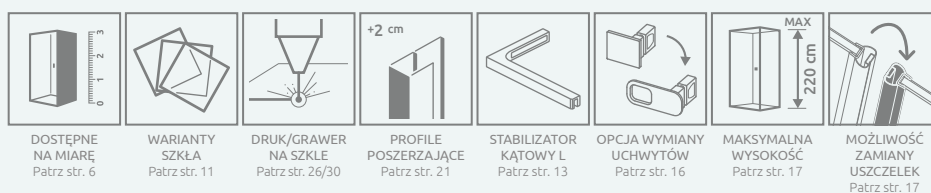
RYSUNKI TECHNICZNE



Istnieje możliwość odpłatnej zamiany przezroczystej uszczelki poziomej na uszczelkę w kolorze czarnym. Należy tę opcję wyraźnie zaznaczyć w zamówieniu. Cena 55 zł brutto.

Model	X	B	C	H
Walk-in D II (1/2 KDD II) 80	760-775	487	250-265	2000
Walk-in D II (1/2 KDD II) 90	860-875	587	250-265	2000
Walk-in D II (1/2 KDD II) 100	960-975	687	250-265	2000

OPCJE DODATKOWE



Profile poszerzające	kolor profilu: CHROM Nr artykułu	Cena brutto	kolor profilu: CZARNY Nr artykułu	Cena brutto	
	Profil +2 cm (Nes)	P01-276200001	171	P01-276200054	190
	Profil +2 cm (Nes 8)	P01-280200001	171	P01-280200054	190

ZALECANE BRODZIKI

