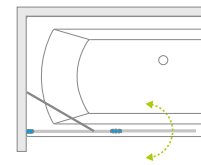
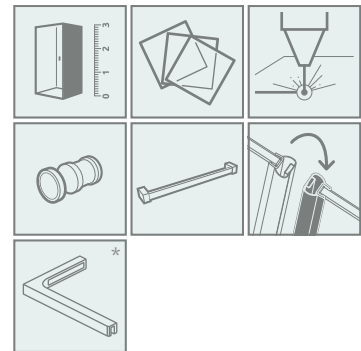




## Nes 8 PND II Nes PND II



### OPCJE DODATKOWE



Dostępne kolory profili:



Model	Nes 8 PND II szkło przejrzyste – 8 mm				Nes PND II szkło przejrzyste – 6 mm			
	kolor profili: <b>CHROM</b> Nr artykułu	Cena brutto	kolor profili: <b>CZARNY</b> Nr artykułu	Cena brutto	kolor profili: <b>CHROM</b> Nr artykułu	Cena brutto	kolor profili: <b>CZARNY</b> Nr artykułu	Cena brutto
PND II 100 lewy	10088100-01-01L	<b>1 717</b>	10088100-54-01L	<b>1 889</b>	10009100-01-01L	<b>1 374</b>	10009100-54-01L	<b>1 511</b>
PND II 100 prawy	10088100-01-01R	<b>1 717</b>	10088100-54-01R	<b>1 889</b>	10009100-01-01R	<b>1 374</b>	10009100-54-01R	<b>1 511</b>
PND II 110 lewy	10088110-01-01L	<b>1 763</b>	10088110-54-01L	<b>1 940</b>	10009110-01-01L	<b>1 409</b>	10009110-54-01L	<b>1 549</b>
PND II 110 prawy	10088110-01-01R	<b>1 763</b>	10088110-54-01R	<b>1 940</b>	10009110-01-01R	<b>1 409</b>	10009110-54-01R	<b>1 549</b>
PND II 120 lewy	10088120-01-01L	<b>1 803</b>	10088120-54-01L	<b>1 984</b>	10009120-01-01L	<b>1 443</b>	10009120-54-01L	<b>1 588</b>
PND II 120 prawy	10088120-01-01R	<b>1 803</b>	10088120-54-01R	<b>1 984</b>	10009120-01-01R	<b>1 443</b>	10009120-54-01R	<b>1 588</b>
PND II 130 lewy	10088130-01-01L	<b>1 849</b>	10088130-54-01L	<b>2 034</b>	10009130-01-01L	<b>1 477</b>	10009130-54-01L	<b>1 625</b>
PND II 130 prawy	10088130-01-01R	<b>1 849</b>	10088130-54-01R	<b>2 034</b>	10009130-01-01R	<b>1 477</b>	10009130-54-01R	<b>1 625</b>
PND II 140 lewy	10088140-01-01L	<b>1 889</b>	10088140-54-01L	<b>2 078</b>	10009140-01-01L	<b>1 511</b>	10009140-54-01L	<b>1 663</b>
PND II 140 prawy	10088140-01-01R	<b>1 889</b>	10088140-54-01R	<b>2 078</b>	10009140-01-01R	<b>1 511</b>	10009140-54-01R	<b>1 663</b>

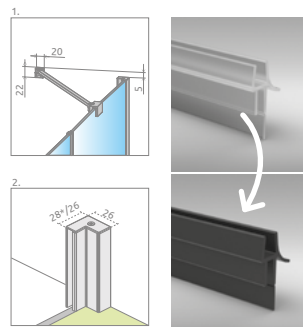
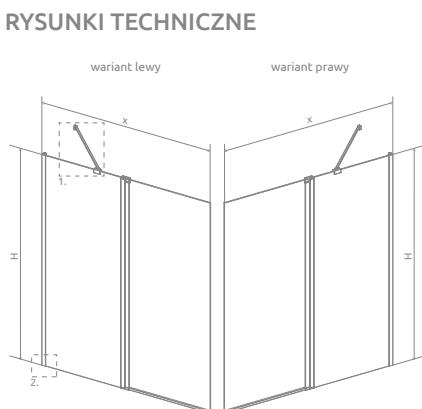
■ Artykuły oznaczone kolorem szarym – czas realizacji zamówienia 5 dni roboczych.

### DOPLATY DO WARIANTÓW SZKŁA

Nazwa elementu	UltraClear®, satynowe, grafitowe, brązowe		Mirror		Master-Soft®, Visiosun	Master-Soft®	Frame, Factory, Intimato	
	8 mm	6 mm	8 mm	6 mm	8 mm	6 mm	8 mm	6 mm
PND II	326	250	872	686	652	500	700	

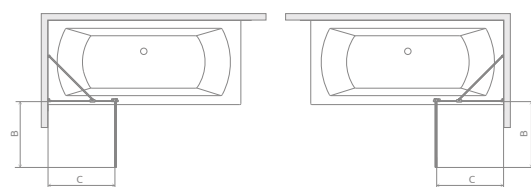
W przypadku zamówienia produktu z nadrukiem Frame, Factory, Intimato na szkło UltraClear®, grafitowym, brązowym, satynowym, Mirror do ceny produktu należy doliczyć dwie dopłaty. Czas realizacji zamówień produktów w wybranym wariancie szkła wynosi 10 dni roboczych.

### RYSUNKI TECHNICZNE



\*Nes 8

Istnieje możliwość odpłatnej zamiany przejrzystej uszczelki poziomej na uszczelkę w kolorze czarnym. Należy tę opcję wyraźnie zaznaczyć w zamówieniu. Cena 55 zł brutto.



Model	X	B	C	H
PND II 100	1000-1015	483	493-508	1500
PND II 110	1100-1115	533	543-558	1500
PND II 120	1200-1215	583	593-608	1500
PND II 130	1300-1315	633	643-658	1500
PND II 140	1400-1415	683	693-708	1500

\* do rozmiaru 120

Ceny detaliczne podano w PLN. Wymiary podane są w mm.