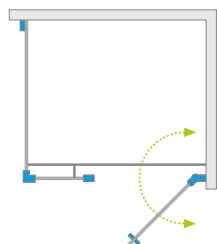


Nes 8 KDS I Nes KDS I

Produkt w innych wariantach kolorystycznych znajduje się na str. 333



Nes 8



Nes



Dostępne kolory profili:



01 Chrom 54 Czarny



Nes KDS I + Giaros D



Składając zamówienie, należy podać 3 numerów artykułów dla Nes 8 KDS I: drzwi, ścianki i ścianki bocznej S1 oraz 2 numery artykułów dla Nes KDS I: drzwi kabiny oraz ścianki bocznej S3.

FRONT

Model	Nes 8 KDS I szkło przejrzyste – 8 mm				Nes KDS I szkło przejrzyste – 6 mm						
	kolor profili: CHROM Nr artykułu	Cena brutto	kolor profili: CZARNY Nr artykułu	Cena brutto	kolor profili: CHROM Nr artykułu	Cena brutto	kolor profili: CZARNY Nr artykułu	Cena brutto			
KDS I front 100 lewy	drzwi 575 lewe	10073100-01-01L	1 747	2 434	10073100-54-01L	1 921	2 677	10023100-01-01L	1 946	10023100-54-01L	2 039
	ścianka 303	10073110-01-01	687		10073110-54-01	756					
KDS I front 100 prawy	drzwi 575 prawe	10073100-01-01R	1 747	2 434	10073100-54-01R	1 921	2 677	10023100-01-01R	1 946	10023100-54-01R	2 039
	ścianka 303	10073110-01-01	687		10073110-54-01	756					
KDS I front 120 lewy	drzwi 675 lewe	10073120-01-01L	1 832	2 577	10073120-54-01L	2 015	2 834	10023120-01-01L	2 061	10023120-54-01L	2 159
	ścianka 403	10073112-01-01	745		10073112-54-01	819					
KDS I front 120 prawy	drzwi 675 prawe	10073120-01-01R	1 832	2 577	10073120-54-01R	2 015	2 834	10023120-01-01R	2 061	10023120-54-01R	2 159
	ścianka 403	10073112-01-01	745		10073112-54-01	819					
KDS I front 140 lewy	drzwi 775 lewe	10073140-01-01L	1 918	2 720	10073140-54-01L	2 111	2 993	10023140-01-01L	2 175	10023140-54-01L	2 279
	ścianka 503	10073114-01-01	802		10073114-54-01	882					
KDS I front 140 prawy	drzwi 775 prawe	10073140-01-01R	1 918	2 720	10073140-54-01R	2 111	2 993	10023140-01-01R	2 175	10023140-54-01R	2 279
	ścianka 503	10073114-01-01	802		10073114-54-01	882					

ŚCIANKA BOCZNA S1/S3

Model	Nes 8 KDS I – S1 szkło przejrzyste – 8 mm			Nes KDS I – S3 szkło przejrzyste – 6 mm			
	kolor profili: CHROM Nr artykułu	kolor profili: CZARNY Nr artykułu	Cena brutto	kolor profili: CHROM Nr artykułu	Cena brutto	kolor profili: CZARNY Nr artykułu	Cena brutto
S1/S3 70		10089070-01-01	1 002	10043070-01-01	1 031	10043070-54-01	1 080
S1/S3 75		10089075-01-01	1 043	10043075-01-01	1 060	10043075-54-01	1 110
S1/S3 80		10089080-01-01	1 076	10043080-01-01	1 088	10043080-54-01	1 140
S1/S3 90		10089090-01-01	1 145	10043090-01-01	1 145	10043090-54-01	1 199
S1/S3 100		10089100-01-01	1 220	10043100-01-01	1 203	10043100-54-01	1 259

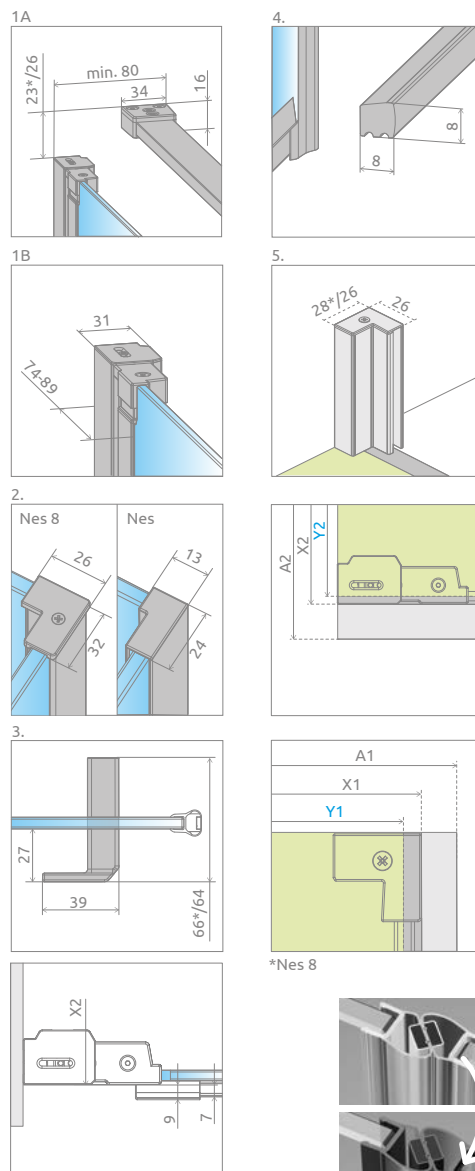
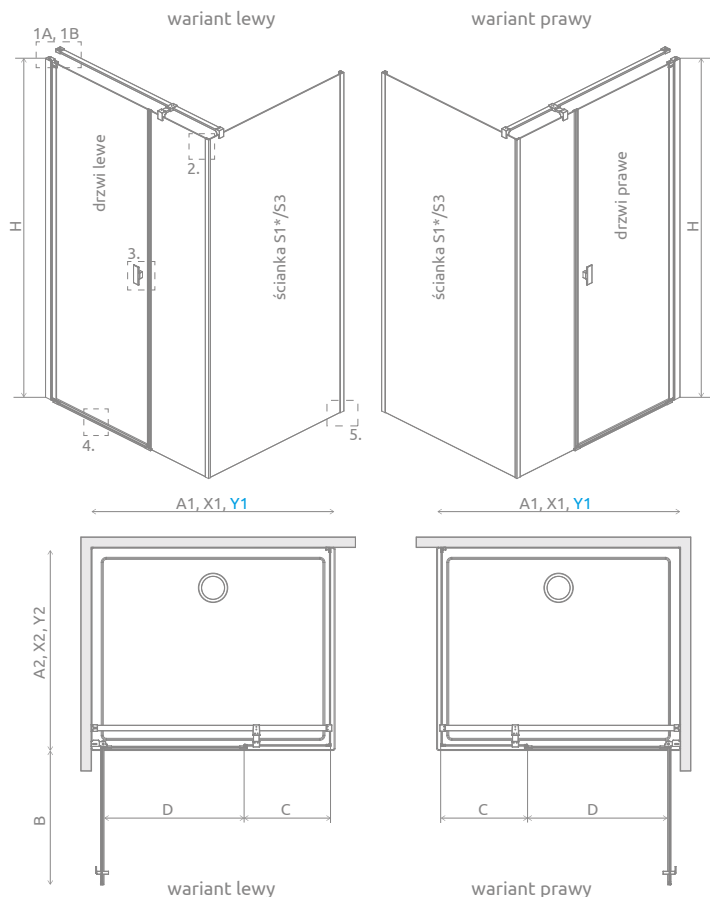
■ Artykuły oznaczone kolorem szarym – czas realizacji zamówienia 5 dni roboczych.

DOPLĄTY DO WARIANTÓW SZKŁA

Nazwa elementu	UltraClear®, satynowe, grafitowe, brązowe		Mirror		Master-Soft®, Visiosun		Master-Soft®		Frame, Factory, Intimato, Gradient	
	8 mm	6 mm	8 mm	6 mm	8 mm	6 mm	8 mm	6 mm		
KDS I front	326	250	872	686	652	500			700	
Ścianka boczna S1	326	–	872	–	652	–			700	
Ścianka boczna S3	–	250	–	686	–	500			700	

W przypadku zamówienia produktu z nadrukiem Frame, Factory, Intimato lub Gradient na szkło UltraClear®, grafitowym, brązowym, satynowym, Mirror do ceny produktu należy doliczyć dwie dopłaty. Czas realizacji zamówień produktów w wybranym wariantcie szkła wynosi 10 dni roboczych.

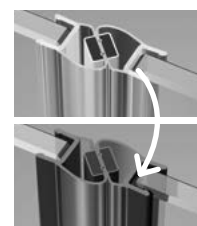
RYSUNKI TECHNICZNE



Drzwi	A1	X1	Y1	B	C	D	H
KDS I drzwi 100	1000	975-990	970-985	580	327	580	2000
KDS I drzwi 120	1200	1175-1190	1170-1185	680	427	680	2000
KDS I drzwi 140	1400	1375-1390	1370-1385	780	527	780	2000

Ścianka S1/S3	A2	X2	Y2
S1/S3 70	700	675-690	670-685
S1/S3 75	750	725-740	720-735
S1/S3 80	800	775-790	770-785
S1/S3 90	900	875-890	870-885
S1/S3 100	1000	975-990	970-985

*Nes 8



OPCJE DODATKOWE

DOSTĘPNE NA MIARĘ Patrz str. 6	WARIANTY SZKŁA Patrz str. 11	DRUK/GRAWER NA SZKLE Patrz str. 26/30	PROFILE POSZERZAJĄCE Patrz str. 21	OPCJA WYMIANY UCHWYTÓW Patrz str. 16	WIESZAK NA RĘCZNIK Patrz str. 14	MAKSYMALNA WYSOKOŚĆ Patrz str. 17	MOŻLIWOŚĆ ZAMIANY USZCZELEK Patrz str. 17

Istnieje możliwość odpłatnej zamiany przejrzystych uszczelek na uszczelki w kolorze czarnym:

- opcja nr 1 - tylko uszczelek magnetycznych, cena 55 zł brutto,
- opcja nr 2 - wszystkich uszczelek (magnetycznych, pionowych i poziomych), cena 77 zł brutto.

Wybraną opcję należy wyraźnie zaznaczyć w zamówieniu.

Profile poszerzające	kolor profilu: CHROM Nr artykułu	Cena brutto	kolor profilu: CZARNY Nr artykułu	Cena brutto
Profil +2 cm* - możliwość montażu: Nes 8 - tylko drzwi, Nes - drzwi i ścianka	P01-276200001	171	P01-276200054	190
Profil +2 cm* - możliwość montażu: Nes 8 - tylko po stronie ścianki bocznej	P01-280200001	171	P01-280200054	190

* możliwość łączenia profili poszerzających

ZALECANE BRODZIKI



Ceny detaliczne podano w PLN. Wymiary podane są w mm.