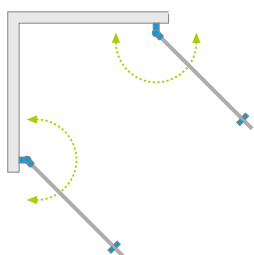


# Nes 8 KDD I Nes KDD I

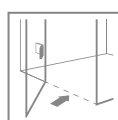
Produkt w innych wariantach kolorystycznych znajduje się na str. 331



Nes 8



Nes



Dostępne kolory profili:



01 Chrom 54 Czarny



Nes KDD I + brodzik podpiętkowy



Składając zamówienie, należy podać 2 numery artykułów: części lewej i części prawej kabiny.

## CZĘŚĆ LEWA

Model	Nes 8 KDD I szkło przejrzyste – 8 mm				Nes KDD I szkło przejrzyste – 6 mm			
	kolor profili: <b>CHROM</b> Nr artykułu	Cena brutto	kolor profili: <b>CZARNY</b> Nr artykułu	Cena brutto	kolor profili: <b>CHROM</b> Nr artykułu	Cena brutto	kolor profili: <b>CZARNY</b> Nr artykułu	Cena brutto
KDD I 80 lewa	10071080-01-01L	<b>1 792</b>	10071080-54-01L	<b>1 972</b>	10021080-01-01L	<b>1 432</b>	10021080-54-01L	<b>1 574</b>
KDD I 90 lewa	10071090-01-01L	<b>1 861</b>	10071090-54-01L	<b>2 048</b>	10021090-01-01L	<b>1 488</b>	10021090-54-01L	<b>1 638</b>
KDD I 100 lewa	10071100-01-01L	<b>1 935</b>	10071100-54-01L	<b>2 128</b>	10021100-01-01L	<b>1 546</b>	10021100-54-01L	<b>1 701</b>

## CZĘŚĆ PRAWA

Model	Nes 8 KDD I szkło przejrzyste – 8 mm				Nes KDD I szkło przejrzyste – 6 mm			
	kolor profili: <b>CHROM</b> Nr artykułu	Cena brutto	kolor profili: <b>CZARNY</b> Nr artykułu	Cena brutto	kolor profili: <b>CHROM</b> Nr artykułu	Cena brutto	kolor profili: <b>CZARNY</b> Nr artykułu	Cena brutto
KDD I 80 prawa	10071080-01-01R	<b>1 792</b>	10071080-54-01R	<b>1 972</b>	10021080-01-01R	<b>1 432</b>	10021080-54-01R	<b>1 574</b>
KDD I 90 prawa	10071090-01-01R	<b>1 861</b>	10071090-54-01R	<b>2 048</b>	10021090-01-01R	<b>1 488</b>	10021090-54-01R	<b>1 638</b>
KDD I 100 prawa	10071100-01-01R	<b>1 935</b>	10071100-54-01R	<b>2 128</b>	10021100-01-01R	<b>1 546</b>	10021100-54-01R	<b>1 701</b>

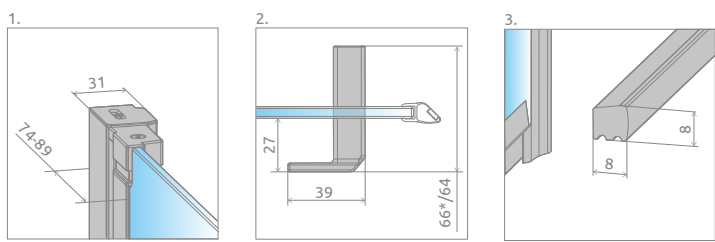
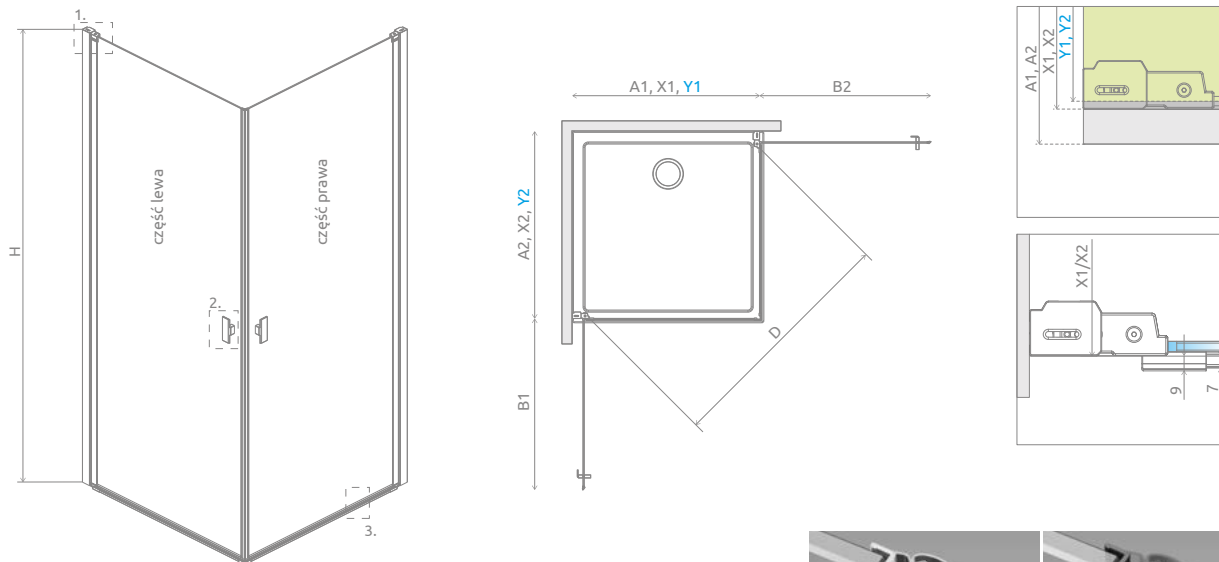
■ Artykuły oznaczone kolorem szarym – czas realizacji zamówienia 5 dni roboczych.

## DOPŁATY DO WARIANTÓW SZKŁA

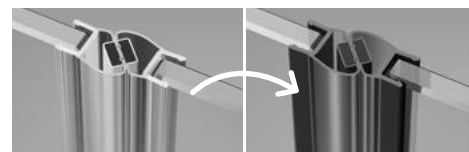
Nazwa elementu	UltraClear®, satynowe, grafitowe, brązowe		Mirror		Master-Soft®, Visiosun	Master-Soft®	Intimato, Gradient	
	8 mm	6 mm	8 mm	6 mm	8 mm	6 mm	8 mm	6 mm
KDD I	część lewa	326	250	872	686	652	500	700
	część prawa	326	250	872	686	652	500	700

W przypadku zamówienia produktu z nadrukiem Intimato lub Gradient na szkło UltraClear®, grafitowym, brązowym, satynowym, Mirror do ceny produktu należy doliczyć dwie dopłaty. Czas realizacji zamówień produktów w wybranym wariantcie szkła wynosi 10 dni roboczych.

# RYSUNKI TECHNICZNE



\* Nes 8



Istnieje możliwość odpłatnej zamiany przejrzystych uszczelek na uszczelki w kolorze czarnym:  
 - opcja nr 1 – tylko uszczelek magnetycznych, cena 55 zł brutto,  
 - opcja nr 2 – wszystkich uszczelek (magnetycznych, pionowych i poziomych), cena 77 zł brutto.  
 Wybraną opcję należy wyraźnie zaznaczyć w zamówieniu.

Model	A1	A2	X1	X2	Y1	Y2	B1	B2	D	H
KDD I 80Lx80R	800	800	775-790	775-790	770-785	770-785	704	704	970	2000
KDD I 80Lx90R	800	900	775-790	875-890	770-785	870-885	704	804	1043	2000
KDD I 80Lx100R	800	1000	775-790	975-990	770-785	970-985	704	904	1120	2000
KDD I 90Lx80R	900	800	875-890	775-790	870-885	770-785	804	704	1043	2000
KDD I 90Lx90R	900	900	875-890	875-890	870-885	870-885	804	804	1111	2000
KDD I 90Lx100R	900	1000	875-890	975-990	870-885	970-985	804	904	1184	2000
KDD I 100Lx80R	1000	800	975-990	775-790	970-985	770-785	904	704	1120	2000
KDD I 100Lx90R	1000	900	975-990	875-890	970-985	870-885	904	804	1184	2000
KDD I 100Lx100R	1000	1000	975-990	975-990	970-985	970-985	904	904	1253	2000

## OPCJE DODATKOWE

DOSTĘPNE NA MIARĘ Patrz str. 6	WARIANTY SZKŁA Patrz str. 11	DRUK/GRAWER NA SZKLE Patrz str. 26/30	PROFILE POSZERZAJĄCE Patrz str. 21	OPCJA WYMIANY UCHWYTÓW Patrz str. 16	MAKSYMALNA WYSOKOŚĆ Patrz str. 17	MOŻLIWOŚĆ ZAMIANY USZCZELEK Patrz str. 17

Profile poszerzające	kolor profilu: <b>CHROM</b> Nr artykułu	Cena brutto	kolor profilu: <b>CZARNY</b> Nr artykułu	Cena brutto
Profil +2 cm*	P01-276200001	171	P01-276200054	190

\* możliwość łączenia profili poszerzających

## ZALECANE BRODZIKI



Ceny detaliczne podano w PLN. Wymiary podane są w mm.