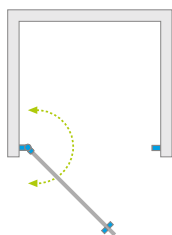


Nes 8 DWJ I

Nes DWJ I

Produkt w innych wariantach kolorystycznych znajduje się na str. 335



Nes 8



Nes



Dostępne kolory profili:



01 Chrom 54 Czarny



Nes DWJ + Giaros C



Model	Nes 8 DWJ I szkło przejrzyste – 8 mm				Nes DWJ I szkło przejrzyste – 6 mm			
	kolor profili: CHROM Nr artykułu	Cena brutto	kolor profili: CZARNY Nr artykułu	Cena brutto	kolor profili: CHROM Nr artykułu	Cena brutto	kolor profili: CZARNY Nr artykułu	Cena brutto
DWJ I 70 lewe	10076070-01-01L	2 221	10076070-54-01L	2 443	10026070-01-01L	1 775	10026070-54-01L	1 953
DWJ I 70 prawe	10076070-01-01R	2 221	10076070-54-01R	2 443	10026070-01-01R	1 775	10026070-54-01R	1 953
DWJ I 80 lewe	10076080-01-01L	2 289	10076080-54-01L	2 518	10026080-01-01L	1 832	10026080-54-01L	2 015
DWJ I 80 prawe	10076080-01-01R	2 289	10076080-54-01R	2 518	10026080-01-01R	1 832	10026080-54-01R	2 015
DWJ I 90 lewe	10076090-01-01L	2 365	10076090-54-01L	2 601	10026090-01-01L	1 889	10026090-54-01L	2 078
DWJ I 90 prawe	10076090-01-01R	2 365	10076090-54-01R	2 601	10026090-01-01R	1 889	10026090-54-01R	2 078
DWJ I 100 lewe	10076100-01-01L	2 433	10076100-54-01L	2 676	10026100-01-01L	1 946	10026100-54-01L	2 141
DWJ I 100 prawe	10076100-01-01R	2 433	10076100-54-01R	2 676	10026100-01-01R	1 946	10026100-54-01R	2 141

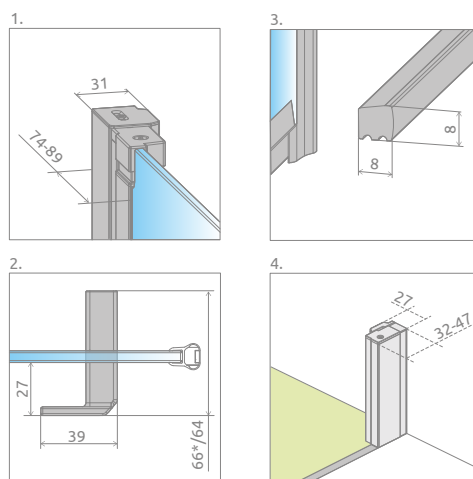
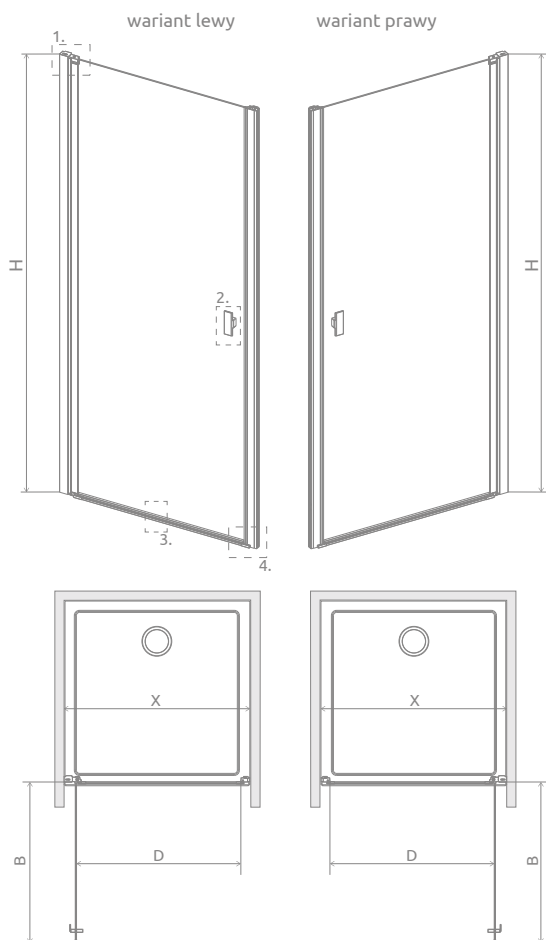
■ Artykuły oznaczone kolorem szarym – czas realizacji zamówienia 5 dni roboczych.

DOPLĄTY DO WARIANTÓW SZKŁA

Nazwa elementu	UltraClear®, satynowe, grafitowe, brązowe		Mirror		Master-Soft®, Visiosun	Master-Soft®	Intimato, Gradient	
	8 mm	6 mm	8 mm	6 mm	8 mm	6 mm	8 mm	6 mm
DWJ I	326	250	872	686	652	500	700	

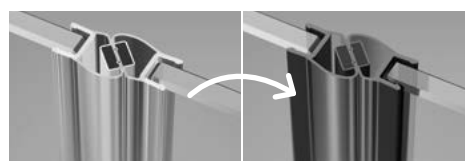
W przypadku zamówienia produktu z nadrukiem Intimato lub Gradient na szkło UltraClear®, grafitowym, brązowym, satynowym, Mirror do ceny produktu należy doliczyć dwie dopłaty. Czas realizacji zamówień produktów w wybranym wariantcie szkła wynosi 10 dni roboczych.

RYSUNKI TECHNICZNE



*Nes 8

Model	X	B	D	H
DWJ I 70	680-710	580	580	2000
DWJ I 80	780-810	680	680	2000
DWJ I 90	880-910	780	780	2000
DWJ I 100	980-1010	880	880	2000



Istnieje możliwość odpłatnej zamiany przejrzystych uszczelek na uszczelki w kolorze czarnym:

- opcja nr 1 – tylko uszczelki magnetycznych, cena 55 zł brutto,
- opcja nr 2 – wszystkich uszczelek, cena 77 zł brutto,
- opcja nr 3 – tylko uszczelki poziomej, cena 55 zł brutto.

Wybraną opcję należy wyraźnie zaznaczyć w zamówieniu.

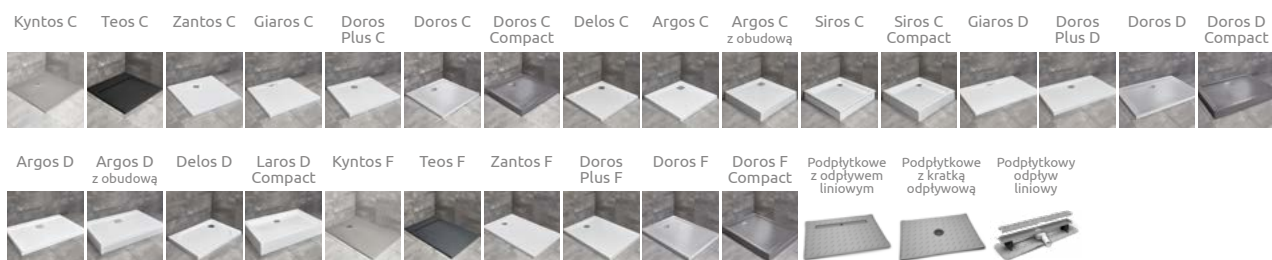
OPCJE DODATKOWE

DOSTĘPNE NA MIARĘ Patrz str. 6	WARIANTY SZKŁA Patrz str. 11	DRUK/GRAWER NA SZKLE Patrz str. 26/30	PROFILE POSZERZAJĄCE Patrz str. 21	OPCJA WYMIANY UCHWYTÓW Patrz str. 16	MAKSYMALNA WYSOKOŚĆ Patrz str. 17	MOŻLIWOŚĆ ZAMIANY USZCZELEK Patrz str. 17

Profile poszerzające		kolor profilu: CHROM Nr artykułu	Cena brutto	kolor profilu: CZARNY Nr artykułu	Cena brutto
	Profil +2 cm* – możliwość montażu tylko po stronie zawiasu rurowego	P01-276200001	171	P01-276200054	190
	Profil +2 cm* – możliwość montażu tylko po stronie profilu przyściennego pod magnes	P01-277200001	164	P01-277200054	184

* możliwość łączenia profili poszerzających

ZALECANE BRODZIKI



Ceny detaliczne podano w PLN. Wymiary podane są w mm.