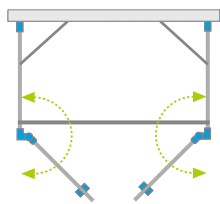


# Nes 8 DWD+2S Nes DWD+2S

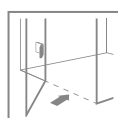
Produkt w innych wariantach kolorystycznych znajduje się na str. 335



Nes 8



Nes



Dostępne kolory profili:



01 Chrom 54 Czarny



Nes DWD+2S + Giaros D



Składając zamówienie, należy podać 3 numery artykułów: drzwi kabiny oraz ścianek bocznych S2 (dwa numery artykułów).

## DRZWI

| Model            | Nes 8 DWD+2S<br>szkło przejrzyste – 8 mm   |              |   |              | Nes DWD+2S<br>szkło przejrzyste – 6 mm     |              |   |              |
|------------------|--|--------------|---|--------------|--|--------------|---|--------------|
|                  | kolor profili: <b>CHROM</b><br>Nr artykułu | Cena brutto  | kolor profili: <b>CZARNY</b><br>Nr artykułu | Cena brutto  | kolor profili: <b>CHROM</b><br>Nr artykułu | Cena brutto  | kolor profili: <b>CZARNY</b><br>Nr artykułu | Cena brutto  |
| DWD+2S drzwi 80  | 10082180-01-01                             | <b>2 507</b> | 10082180-54-01                              | <b>2 758</b> | 10035080-01-01                             | <b>2 004</b> | 10035080-54-01                              | <b>2 204</b> |
| DWD+2S drzwi 90  | 10082190-01-01                             | <b>2 576</b> | 10082190-54-01                              | <b>2 833</b> | 10035090-01-01                             | <b>2 061</b> | 10035090-54-01                              | <b>2 267</b> |
| DWD+2S drzwi 100 | 10082100-01-01                             | <b>2 650</b> | 10082100-54-01                              | <b>2 916</b> | 10035100-01-01                             | <b>2 118</b> | 10035100-54-01                              | <b>2 330</b> |
| DWD+2S drzwi 110 | 10082110-01-01                             | <b>2 719</b> | 10082110-54-01                              | <b>2 991</b> | 10035110-01-01                             | <b>2 175</b> | 10035110-54-01                              | <b>2 393</b> |
| DWD+2S drzwi 120 | 10082120-01-01                             | <b>2 793</b> | 10082120-54-01                              | <b>3 073</b> | 10035120-01-01                             | <b>2 233</b> | 10035120-54-01                              | <b>2 456</b> |

## ŚCIANKA BOCZNA S2

(w opakowaniu znajduje się jedna ścianka boczna, składając zamówienie należy zamówić 2 ścianki boczne)

| Model  | Nes 8 DWD+2S<br>szkło przejrzyste – 8 mm   |              |   |              | Nes DWD+2S<br>szkło przejrzyste – 6 mm     |              |   |              |
|--------|--|--------------|---|--------------|--|--------------|---|--------------|
|        | kolor profili: <b>CHROM</b><br>Nr artykułu | Cena brutto  | kolor profili: <b>CZARNY</b><br>Nr artykułu | Cena brutto  | kolor profili: <b>CHROM</b><br>Nr artykułu | Cena brutto  | kolor profili: <b>CZARNY</b><br>Nr artykułu | Cena brutto  |
| S2 70  | 10080070-01-01                             | <b>1 289</b> | 10080070-54-01                              | <b>1 417</b> | 10040070-01-01                             | <b>1 031</b> | 10040070-54-01                              | <b>1 134</b> |
| S2 75  | 10080075-01-01                             | <b>1 328</b> | 10080075-54-01                              | <b>1 461</b> | 10040075-01-01                             | <b>1 060</b> | 10040075-54-01                              | <b>1 166</b> |
| S2 80  | 10080080-01-01                             | <b>1 363</b> | 10080080-54-01                              | <b>1 499</b> | 10040080-01-01                             | <b>1 088</b> | 10040080-54-01                              | <b>1 197</b> |
| S2 90  | 10080090-01-01                             | <b>1 432</b> | 10080090-54-01                              | <b>1 574</b> | 10040090-01-01                             | <b>1 145</b> | 10040090-54-01                              | <b>1 259</b> |
| S2 100 | 10080100-01-01                             | <b>1 506</b> | 10080100-54-01                              | <b>1 657</b> | 10040100-01-01                             | <b>1 203</b> | 10040100-54-01                              | <b>1 323</b> |

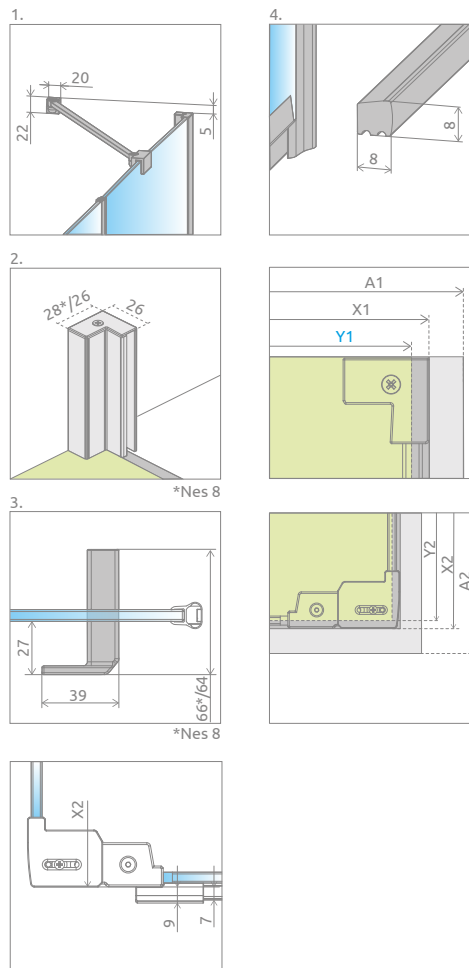
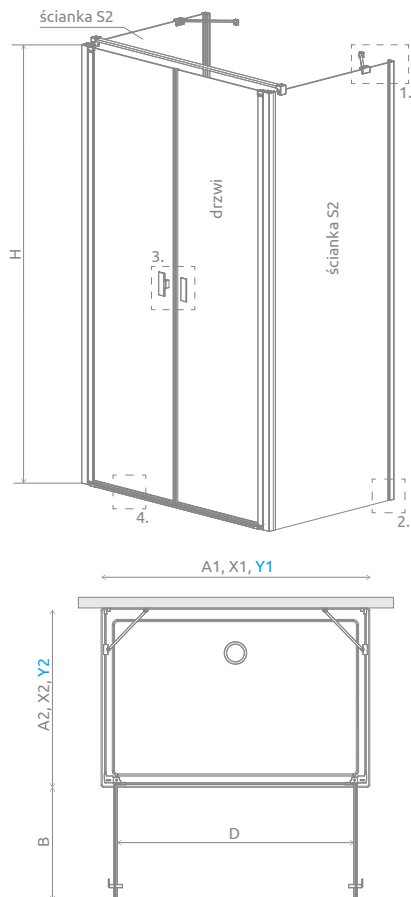
■ Artykuły oznaczone kolorem szarym – czas realizacji zamówienia 5 dni roboczych.

## DOPLĄTY DO WARIANTÓW SZKŁA

| Nazwa elementu    | UltraClear®, satynowe, grafitowe, brązowe |      | Mirror |      | Master-Soft®, Visiosun | Master-Soft® | Frame, Factory, Intimato, Gradient |      |
|-------------------|---|------|--------|------|------------------------|--------------|------------------------------------|------|
|                   | 8 mm                                      | 6 mm | 8 mm   | 6 mm | 8 mm                   | 6 mm         | 8 mm                               | 6 mm |
| DWD+2S   drzwi    | 326                                       | 250  | 872    | 686  | 652                    | 500          | 700                                | 700  |
| Ścianka boczna S2 | 326                                       | 250  | 872    | 686  | 652                    | 500          | 700                                | 700  |

W przypadku zamówienia produktu z nadrukiem Frame, Factory, Intimato lub Gradient na szkło UltraClear®, grafitowym, brązowym, satynowym, Mirror do ceny produktu należy doliczyć dwie dopłaty. Czas realizacji zamówień produktów w wybranym wariantcie szkła wynosi 10 dni roboczych.

# RYSUNKI TECHNICZNE



| Drzwi            | A1   | X1   | Y1   | B   | D    | H    |
|------------------|------|------|------|-----|------|------|
| DWD+2S drzwi 80  | 800  | 775  | 765  | 320 | 640  | 2000 |
| DWD+2S drzwi 90  | 900  | 875  | 865  | 370 | 740  | 2000 |
| DWD+2S drzwi 100 | 1000 | 975  | 965  | 420 | 840  | 2000 |
| DWD+2S drzwi 110 | 1100 | 1075 | 1065 | 470 | 940  | 2000 |
| DWD+2S drzwi 120 | 1200 | 1175 | 1165 | 520 | 1040 | 2000 |

| Ścianka S2 | A2   | X2      | Y2      |
|------------|------|---------|---------|
| S2 70      | 700  | 675-690 | 670-685 |
| S2 75      | 750  | 725-740 | 720-735 |
| S2 80      | 800  | 775-790 | 770-785 |
| S2 90      | 900  | 875-890 | 870-885 |
| S2100      | 1000 | 975-990 | 970-985 |



Istnieje możliwość odpłatnej zamiany przezroczystych uszczelek na uszczelki w kolorze czarnym:  
 - opcja nr 1 – tylko uszczelek magnetycznych, cena 55 zł brutto,  
 - opcja nr 2 – wszystkich uszczelek (magnetycznych, pionowych i poziomych), cena 77 zł brutto.

Wybraną opcję należy wyraźnie zaznaczyć w zamówieniu.

## OPCJE DODATKOWE

|                                   |                                 |  |   |   |                                     |  |
|-----------------------------------|---------------------------------|--|---|---|-------------------------------------|--|
|                                   |                                 |  |   |   |                                     |  |
| DOSTĘPNE NA MIARĘ<br>Patrz str. 6 | WARIANTY SZKŁA<br>Patrz str. 11 | DRUK/GRAWER NA SZKLE<br>Patrz str. 26/30 | PROFILE POSZERZAJĄCE +2 cm<br>Patrz str. 21 | OPCJA WYMIANY UCHWYTÓW<br>Patrz str. 16 | WIESZAK NA RĘCZNIK<br>Patrz str. 14 | MAKSYMALNA WYSOKOŚĆ<br>220 cm<br>Patrz str. 17 |

| Profile poszerzające   | kolor profilu: <b>CHROM</b><br>Nr artykułu | Cena brutto | kolor profilu: <b>CZARNY</b><br>Nr artykułu | Cena brutto |
|------------------------|--|-------------|---|-------------|
| Profil +2 cm* (Nes)    | P01-276200001                              | 171         | P01-276200054                               | 190         |
| Profil + 2 cm* (Nes 8) | P01-280200001                              | 171         | P01-280200054                               | 190         |

\* możliwość łączenia profili poszerzających

## ZALECANE BRODZIKI

