

ФИО ПОКУПАТЕЛЯ: _____

КОЛЛЕКЦИЯ И МОДЕЛЬ: _____

ЦВЕТ ФУРНИТУРЫ: _____

ЦВЕТ СТЕКЛА: _____

КАК ПОНИМАТЬ РАЗМЕРЫ: _____

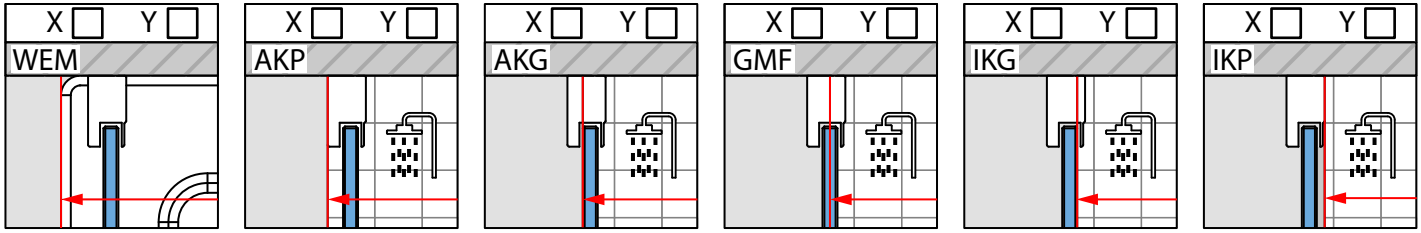
ФИО МОНТАЖНИКА: _____

ГОРИЗОНТАЛЬНЫЙ УПЛОТНИТЕЛЬ ДЛЯ МОНТАЖА С ПОРОГОМ ДЛЯ МОНТАЖА БЕЗ ПОРОГА

ВХОД СТОРОНА "X" СТОРОНА "Y"

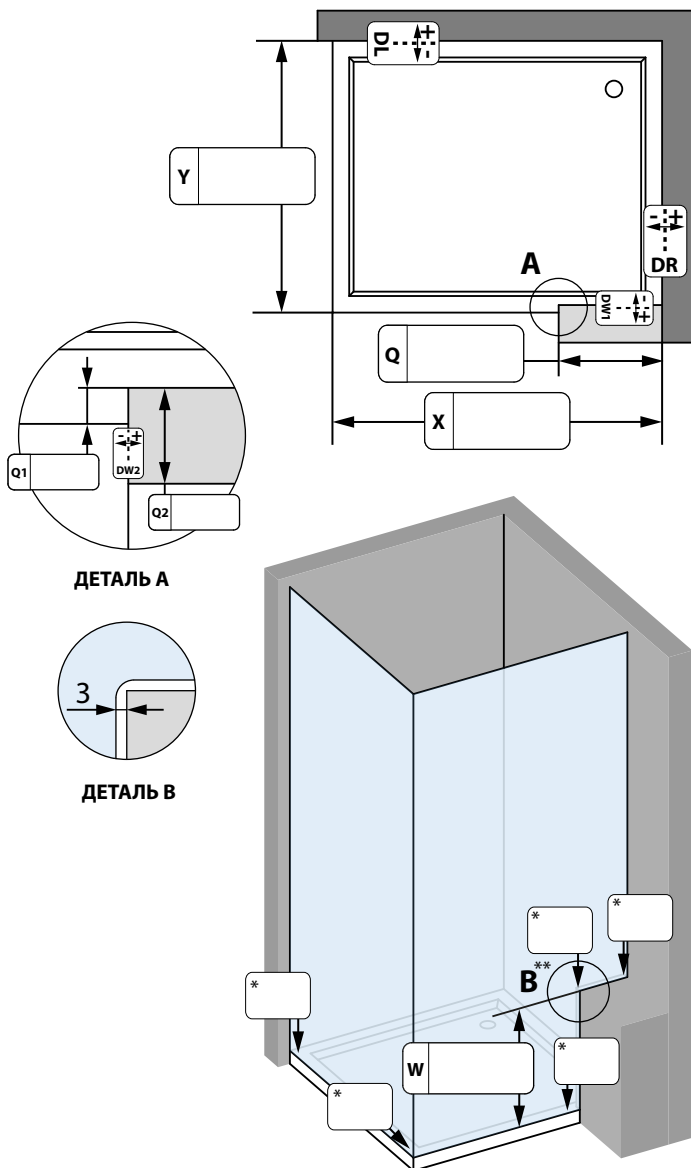
ПРИСТЕННЫЕ ПРОФИЛИ:

	X	Y
ПРЕДУСМОТРЕННЫЕ В ЭТОЙ МОДЕЛИ	<input type="checkbox"/>	<input type="checkbox"/>
ДРУГИЕ:	<input type="checkbox"/>	<input type="checkbox"/>
ДРУГИЕ:	<input type="checkbox"/>	<input type="checkbox"/>



ОСНОВНОЙ ЧЕРТЕЖ

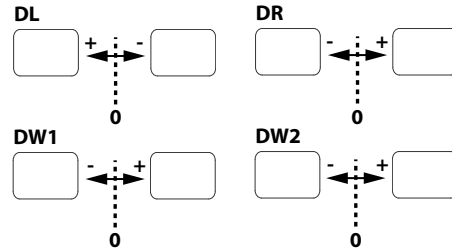
ВХОД: СТОРОНА "X"



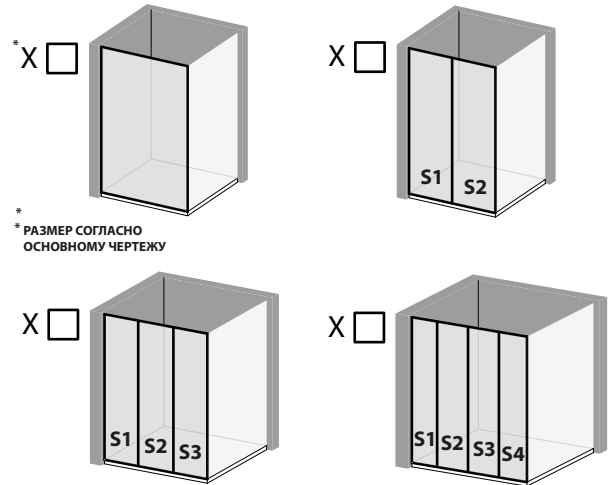
ВЫСОТА ИЗДЕЛИЯ В ТОЧКЕ "0" НОЛЬ:

СТАНДАРТНАЯ ДРУГАЯ:

ОТКЛОНЕНИЯ:



КОЛИЧЕСТВО СТЕКОЛ



УКАЖИТЕ РАЗМЕРЫ И ДОПОЛНИТЕЛЬНЫЕ ПРИМЕЧАНИЯ

	X	Y
S1		
S2		
S3		
S4		

* ПОЛОЖИТЬ УРОВЕНЬ НА ПОЛ. ИЗМЕРИТЬ СКОЛЬКО ММ "ВОЗДУХА" ПОД УРОВНЕМ И С КАКОЙ СТОРОНЫ. ОТКЛОНЕНИЯ ОТ ВЕРТИКАЛИ УКАЗЫВАТЬ СО ЗНАКОМ "-" МИНУС. ТОГДА ФАБРИКА БУДЕТ ПОНИМАТЬ СКОЛЬКО ММ ПОЛ УХОДИТ ВНИЗ ОТ ТОЧКИ "0" НОЛЬ.

** ПРОВЕРЬТЕ ПЛОСКОСТЬ НА ПРЯМОЛИНЕЙНОСТЬ. ОПИШИТЕ ВОЗМОЖНЫЕ ОТКЛОНЕНИЯ. СТАНДАРТНАЯ ЩЕЛЬ 3ММ. РАССМОТРИТЕ УВЕЛИЧЕНИЕ ЭТОГО ЗАЗОРА.

 ВНИМАНИЕ! ФАБРИКА ВПРАВЕ ИЗМЕНИТЬ КОНСТРУКЦИЮ ПО ТЕХНИЧЕСКИМ ПРИЧИНАМ.

КОММЕНТАРИИ: _____