

ФИО ПОКУПАТЕЛЯ: _____

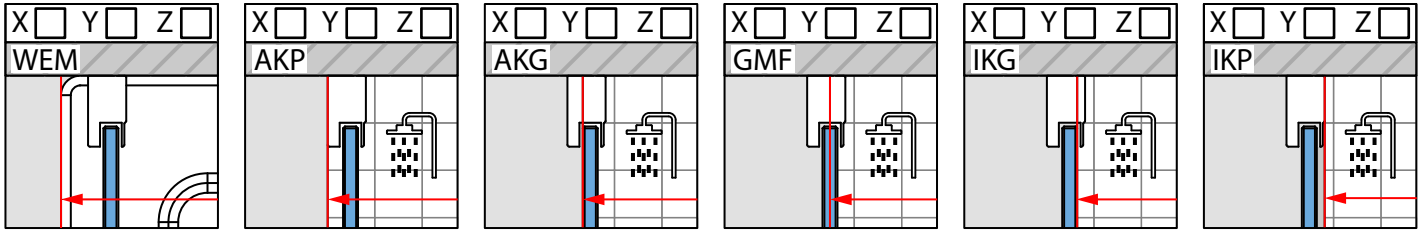
КОЛЛЕКЦИЯ И МОДЕЛЬ: _____ ФИО МОНТАЖНИКА: _____

ЦВЕТ ФУРНИТУРЫ: _____

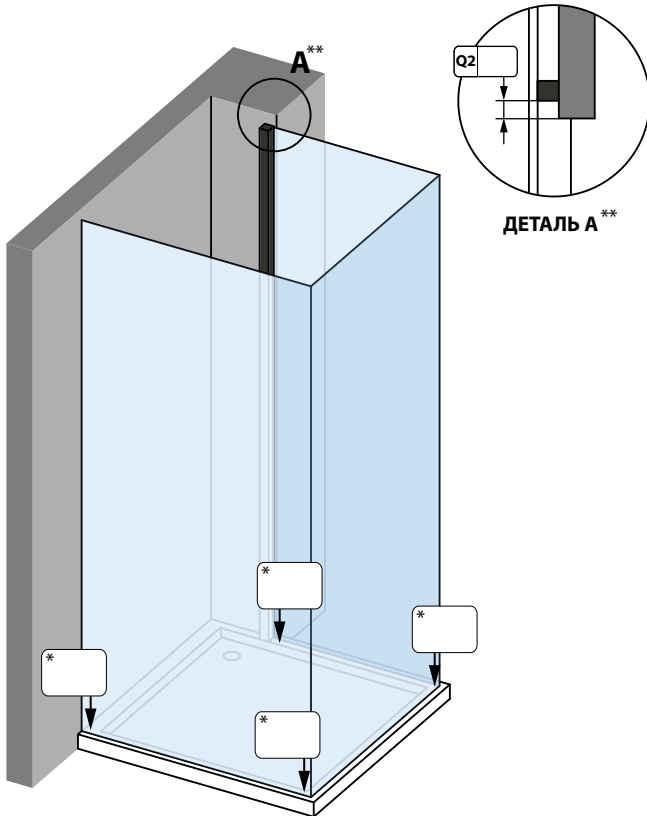
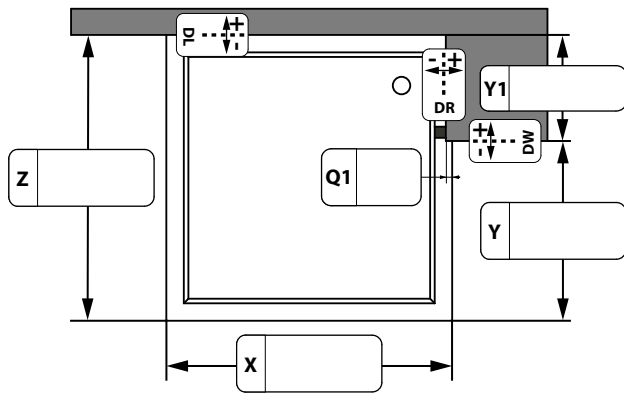
ЦВЕТ СТЕКЛА: _____

КАК ПОНИМАТЬ РАЗМЕРЫ:: ВХОД СТОРОНА "X" СТОРОНА "Y" СТОРОНА "Z"

ПРИСТЕННЫЕ ПРОФИЛИ:	Y	Z
ПРЕДУСМОТРЕННЫЕ В ЭТОЙ МОДЕЛИ	<input type="checkbox"/>	<input type="checkbox"/>
ДРУГИЕ:	<input type="checkbox"/>	<input type="checkbox"/>
ДРУГИЕ:	<input type="checkbox"/>	<input type="checkbox"/>



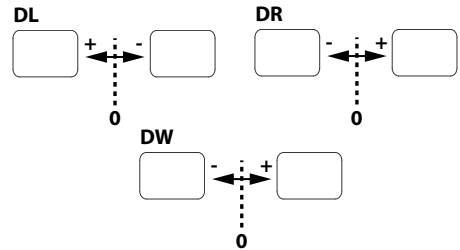
ОСНОВНОЙ ЧЕРТЕЖ



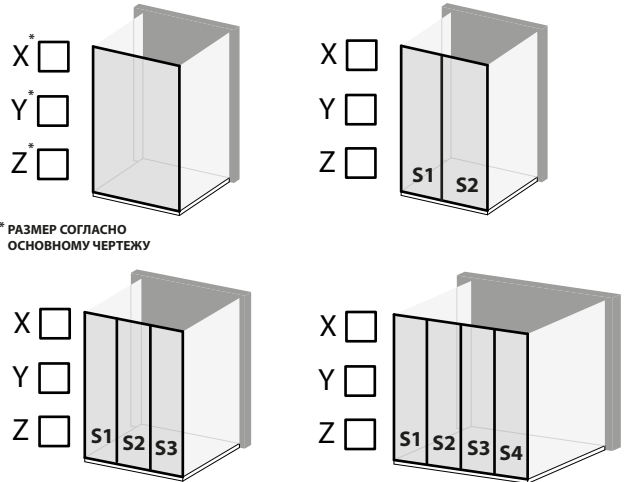
ВЫСОТА ИЗДЕЛИЯ В ТОЧКЕ "0" НОЛЬ:

СТАНДАРТНАЯ ДРУГАЯ:

ОТКЛОНЕНИЯ:



КОЛИЧЕСТВО СТЕКОЛ



* РАЗМЕР СОГЛАСНО ОСНОВНОМУ ЧЕРТЕЖУ

УКАЖИТЕ РАЗМЕРЫ И ДОПОЛНИТЕЛЬНЫЕ ПРИМЕЧАНИЯ

	X	Y	Z
S1			
S2			
S3			
S4			

* ВЫСОТА ИЗДЕЛИЯ В ТОЧКЕ "0" НОЛЬ

** СВЕРЛИТЬ ОТВЕРСТИЕ ПОД РАСПОРНЫЙ ДЮБЕЛЬ ВБЛИЗИ КРАЯ ПЛИТКИ НЕЛЬЗЯ. РЕКОМЕНДУЕТСЯ ОТОДВИНУТЬ ПРОФИЛЬ НЕ МЕНЕЕ 10 ММ (РАЗМЕР Q2).

 ВНИМАНИЕ! ФАБРИКА ВПРАВЕ ИЗМЕНИТЬ КОНСТРУКЦИЮ ПО ТЕХНИЧЕСКИМ ПРИЧИНАМ.

КОММЕНТАРИИ: _____