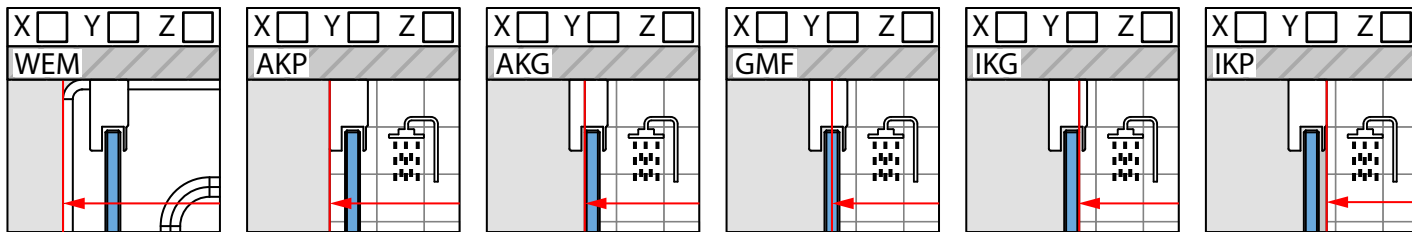


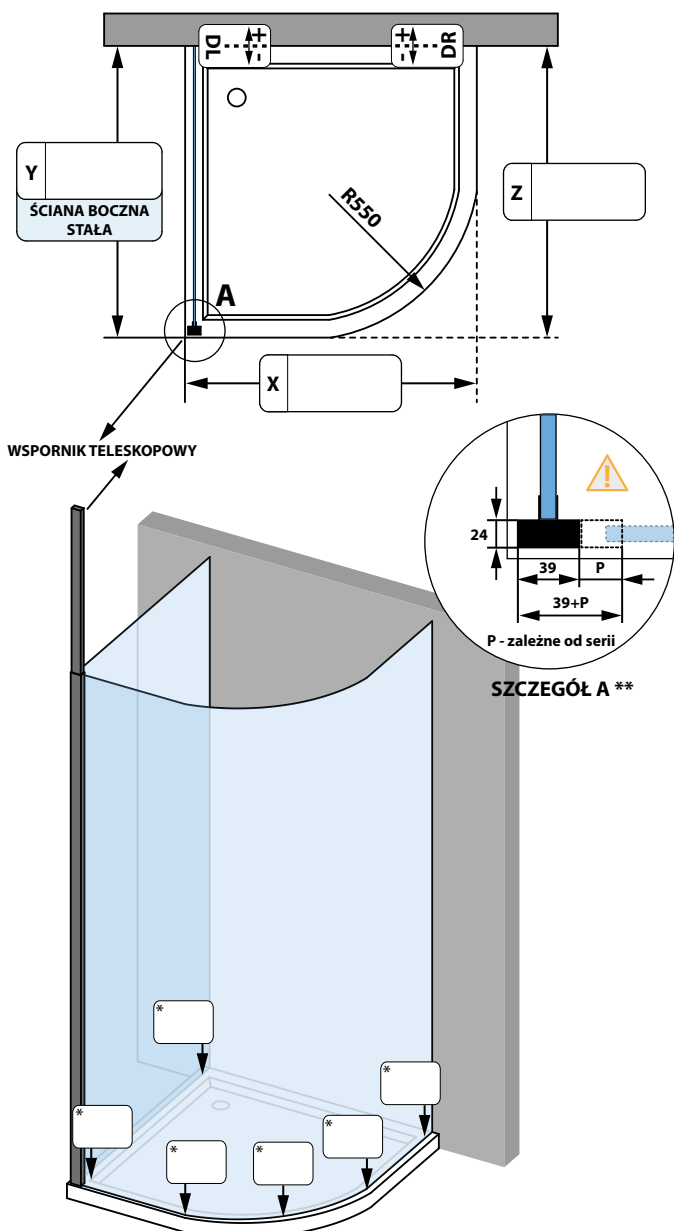
DANE KLIENTA: \_\_\_\_\_  
 SERIA I MODEL: \_\_\_\_\_ DANE INSTALATORA: \_\_\_\_\_  
 KOLOR OKUĆ: \_\_\_\_\_  
 KOLOR SZKŁA: \_\_\_\_\_

PROFILE MONTAŻOWE:	Y	Z
ZGODNY Z SERIĄ I MODELEM	<input type="checkbox"/>	<input type="checkbox"/>
INNY:	<input type="checkbox"/>	<input type="checkbox"/>
INNY:	<input type="checkbox"/>	<input type="checkbox"/>

SPOSOBY WYMIAROWANIA:



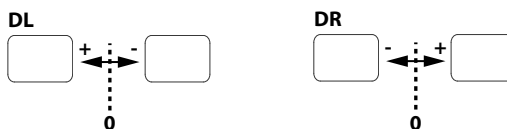
**RYSUNEK GŁÓWNY**



**WYSOKOŚĆ ZABUDOWY W PUNKCIE „0”:**

**STANDARDOWA**   
 (BRAK MOŻLIWOŚCI ZMIANY WYSOKOŚCI)

ZMIERZ I PODAJ ODCHYLENIA: (PUSTE POLE OZNACZA BRAK ODCHYLENIA)



\* WSKAŹ PUNKT „0” ORAZ PODAJ ODCHYLENIA JAKO WARTOŚCI UJEMNE. PUNKT „0” TO MIEJSCE POMIARU WYSOKOŚCI ZABUDOWY.

\*\* W PRZYPADKU KABINY TYPU PDD II+S KONIECZNY JEST MONTAŻ WSPORNIKATELESKOPOWEGO DO SUFITU. SPRAWDŹ MOŻLIWOŚĆ MONTAŻU. MAKSYMALNA WYSOKOŚĆ WSPORNIKA TO 3000 mm OD PODSTAWY KABINY. W KABINIE TYPU PDJ+S, ŚCIANKA STAŁA POPRZEDZAJĄCA DRZWI, MONTOWANA JEST BEZPOŚREDNIO DO ŚCIANY POMIESZCZENIA.

 UWAGA, RADAWAY ZE WZGLĘDÓW TECHNOLOGICZNYCH ZASTRZEGA SOBIE MOŻLIWOŚĆ DOKONANIA ZMIAN KONSTRUKCYJNYCH.

UWAGI: \_\_\_\_\_