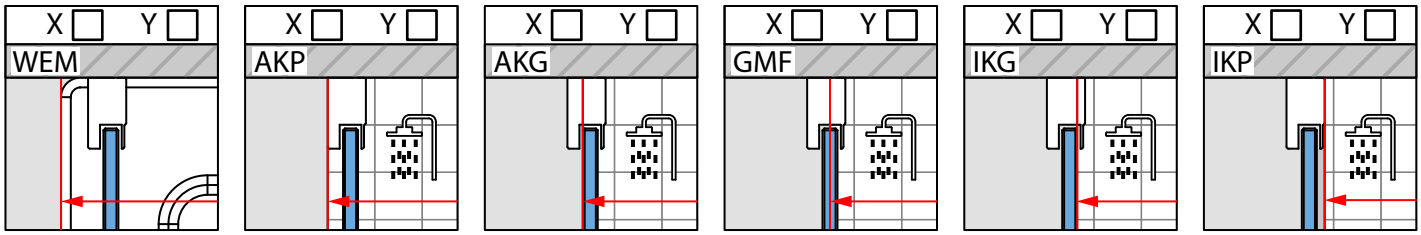


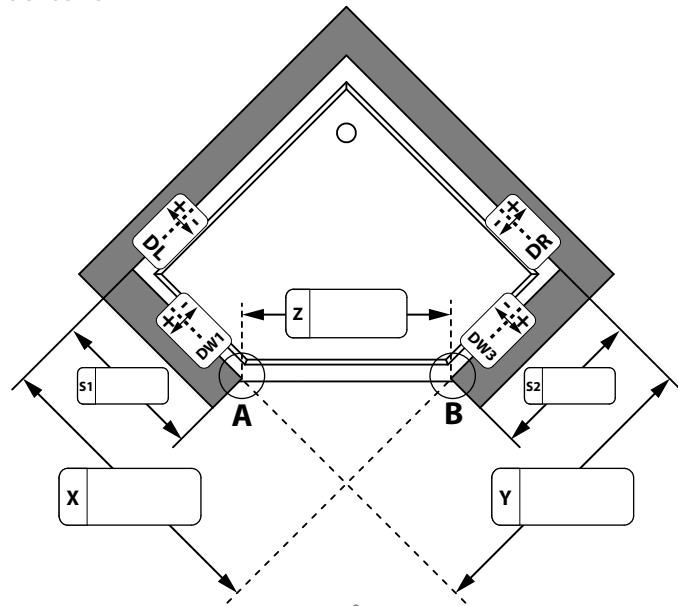
ФИО ПОКУПАТЕЛЯ: _____
 КОЛЛЕКЦИЯ И МОДЕЛЬ: _____ ФИО МОНТАЖНИКА: _____
 ЦВЕТ ФУРНИТУРЫ: _____
 ЦВЕТ СТЕКЛА: _____

ПРИСТЕННЫЕ ПРОФИЛИ:	X	Y
ПРЕДУСМОТРЕННЫЕ В ЭТОЙ МОДЕЛИ	<input type="checkbox"/>	<input type="checkbox"/>
ДРУГИЕ:	<input type="checkbox"/>	<input type="checkbox"/>
ДРУГИЕ:	<input type="checkbox"/>	<input type="checkbox"/>

КАК ПОНИМАТЬ РАЗМЕРЫ:: ВХОД СТОРОНА "X" СТОРОНА "Y"



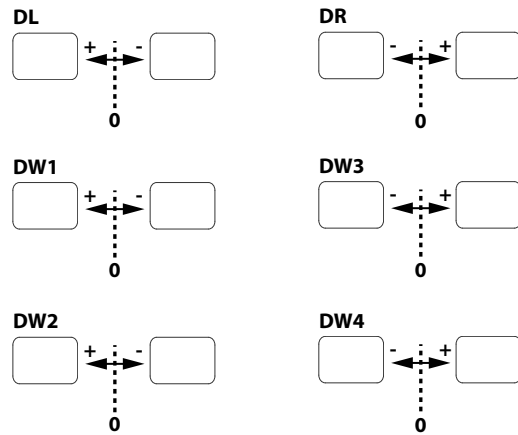
ОСНОВНОЙ ЧЕРТЕЖ



ВЫСОТА ИЗДЕЛИЯ В ТОЧКЕ "0" НОЛЬ:

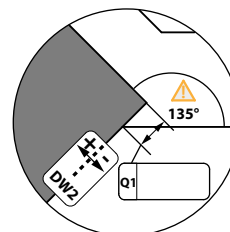
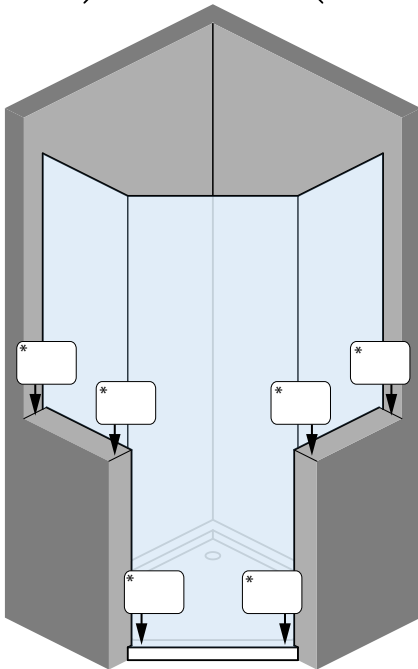
СТАНДАРТНАЯ ДРУГАЯ:

ОТКЛОНЕНИЯ:

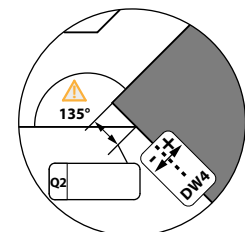


КОЛИЧЕСТВО СТЕКОЛ

	X	Y
S1		
S2		



ДЕТАЛЬ А



ДЕТАЛЬ В

* ПОЛОЖИТЬ УРОВЕНЬ НА ПОЛ. ИЗМЕРИТЬ СКОЛЬКО ММ "ВОЗДУХА" ПОД УРОВНЕМ И С КАКОЙ СТОРОНЫ. ОТКЛОНЕНИЯ ОТ ВЕРТИКАЛИ УКАЗЫВАТЬ СО ЗНАКОМ "-" МИНУС. ТОГДА ФАБРИКА БУДЕТ ПОНИМАТЬ СКОЛЬКО ММ ПОЛ УХОДИТ ВНИЗ ОТ ТОЧКИ "0" НОЛЬ.

 ВНИМАНИЕ! ФАБРИКА ВПРАВЕ ИЗМЕНИТЬ КОНСТРУКЦИЮ ПО ТЕХНИЧЕСКИМ ПРИЧИНАМ.

КОММЕНТАРИ: _____