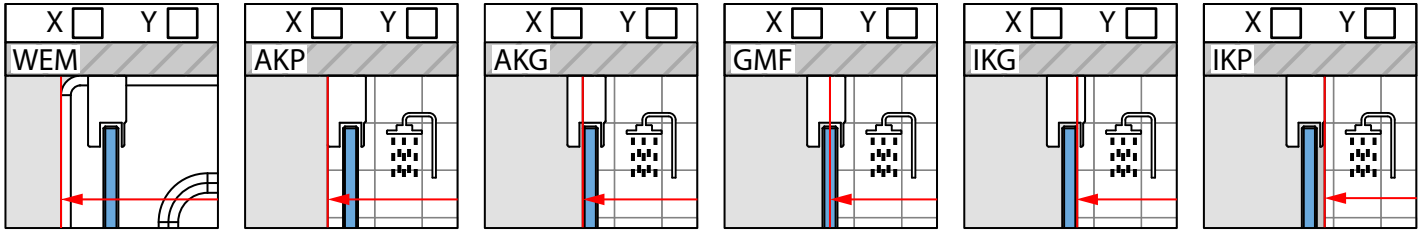


DANE KLIENTA: _____
 SERIA I MODEL: _____ DANE INSTALATORA: _____
 KOLOR OKUĆ: _____
 KOLOR SZKŁA: _____

SPOSOBY WYMIAROWANIA:

WEJŚCIE: STRONA „X” STRONA „Y”

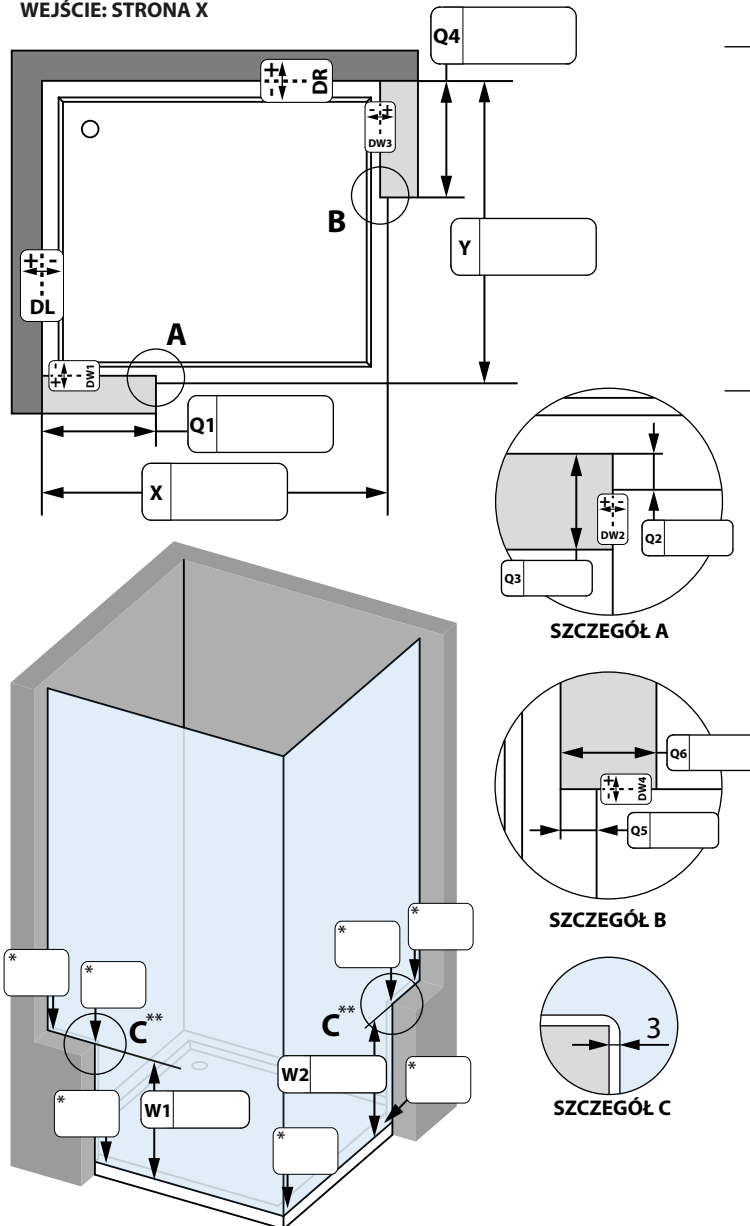


PROFILE MONTAŻOWE:

ZGODNY Z SERIĄ I MODELEM	<input type="checkbox"/>	<input type="checkbox"/>
INNY:	<input type="checkbox"/>	<input type="checkbox"/>
INNY:	<input type="checkbox"/>	<input type="checkbox"/>

RYSUNEK GŁÓWNY

WEJŚCIE: STRONA X



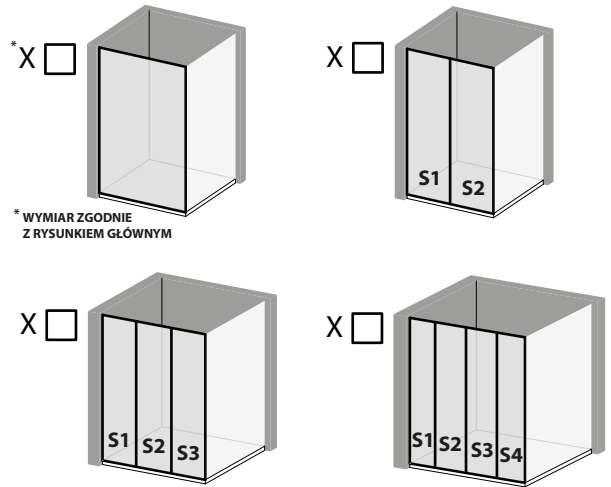
WYSOKOŚĆ ZABUDOWY W PUNKCIE „0”:

STANDARDOWA INNA:

ZMIERZ I PODAJ ODCHYLEKI: (PUSTE POLE OZNACZA BRAK ODCHYLEKI)

DL	<input type="checkbox"/> + <input type="checkbox"/> - <input type="checkbox"/>	DW1	<input type="checkbox"/> + <input type="checkbox"/> - <input type="checkbox"/>	DW2	<input type="checkbox"/> + <input type="checkbox"/> - <input type="checkbox"/>
	0		0		0
DR	<input type="checkbox"/> - <input type="checkbox"/> + <input type="checkbox"/>	DW3	<input type="checkbox"/> - <input type="checkbox"/> + <input type="checkbox"/>	DW4	<input type="checkbox"/> - <input type="checkbox"/> + <input type="checkbox"/>
	0		0		0

WYBIERZ WARIANT PODZIAŁU ZABUDOWY:



* WYMIAR ZGODNIE Z RYSUNKIEM GŁÓWNYM

PODAJ WYMIARY I SPOSÓB INTERPRETACJI:

	X	Y
S1		
S2		
S3		
S4		

* WSKAŻ PUNKT „Y„0” ORAZ PODAJ ODCHYLEKI JAKO WARTOŚCI UJEMNE. PUNKT „0” TO MIEJSCE POMIARU WYSOKOŚCI ZABUDOWY.

** SPRAWDŹ PŁASZCZYZNĘ I OPISZ EWENTUALNE KRZYWIZNY. STANDARDOWO SZCZELINA WYNOŚI 3 MM, ROZWAŹ JEJ ZWIĘKSZENIE.

 UWAGA, RADAWAY ZE WZGLĘDÓW TECHNOLOGICZNYCH ZASTRZEGA SOBIE MOŻLIWOŚĆ DOKONANIA ZMIAN KONSTRUKCYJNYCH.

UWAGI: _____