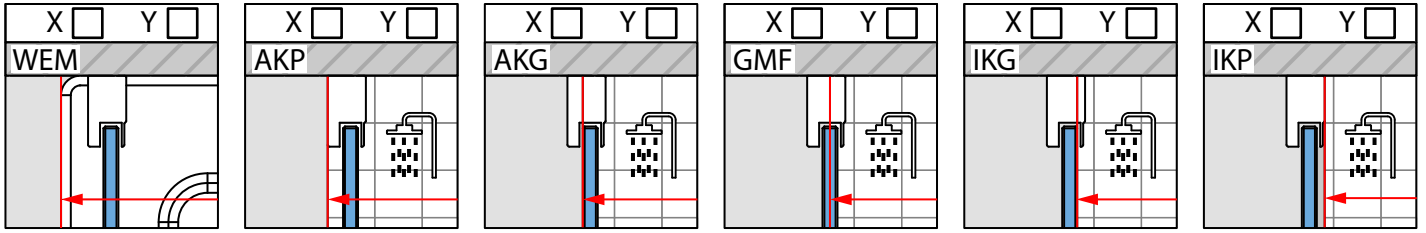


DANE KLIENTA: _____
 SERIA I MODEL: _____ DANE INSTALATORA: _____
 KOLOR OKUĆ: _____
 KOLOR SZKŁA: _____

PROFILE MONTAŻOWE:	X	Y
ZGODNY Z SERIĄ I MODELEM	<input type="checkbox"/>	<input type="checkbox"/>
INNY:	<input type="checkbox"/>	<input type="checkbox"/>
INNY:	<input type="checkbox"/>	<input type="checkbox"/>

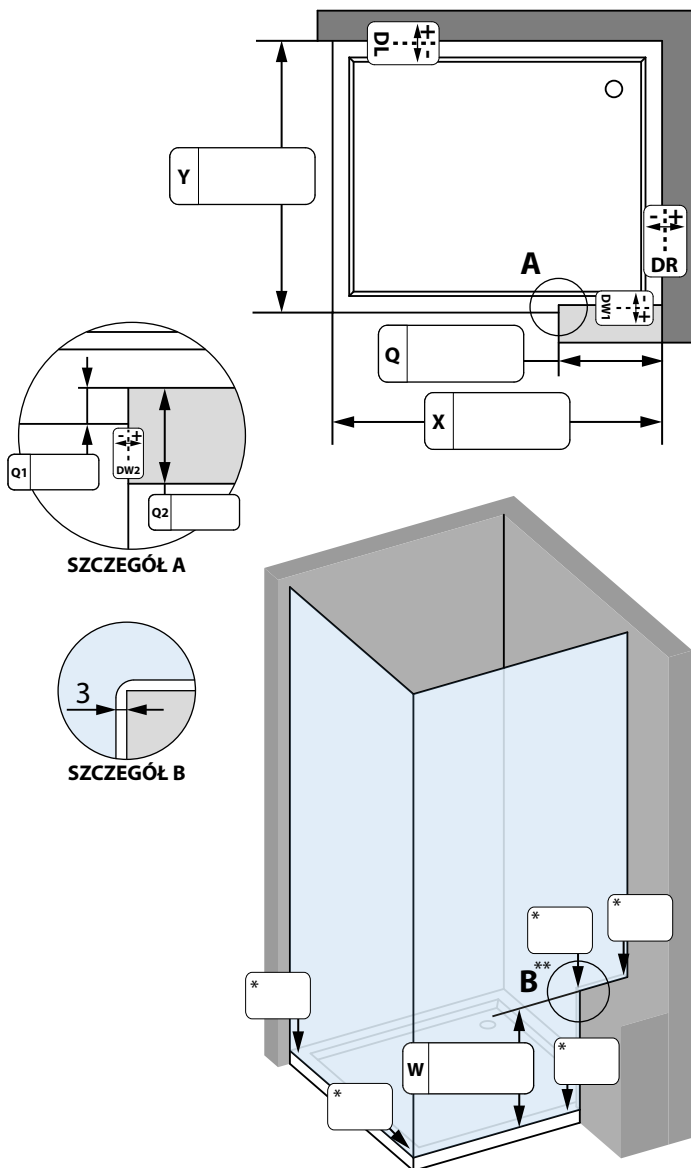
SPOSOBY WYMIAROWANIA:

WEJŚCIE: STRONA „X” STRONA „Y”



RYSUNEK GŁÓWNY

WEJŚCIE: STRONA X

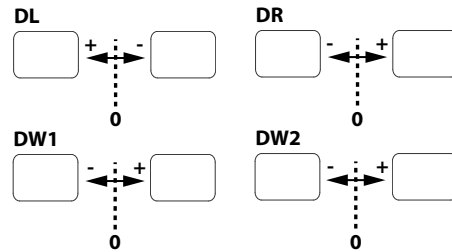


WYSOKOŚĆ ZABUDOWY W PUNKCIE „0”:

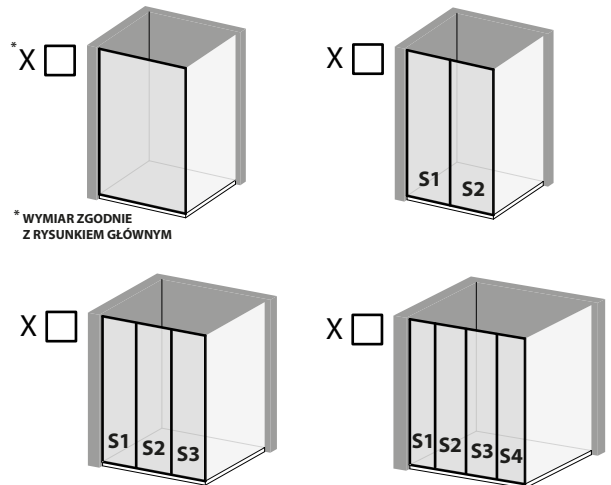
STANDARDOWA

INNA:

ZMIERZ I PODAJ ODCHYLEKI: (PUSTE POLE OZNACZA BRAK ODCHYLEKI)



WYBIERZ WARIANT PODZIAŁU ZABUDOWY:



* WYMIAR ZGODNIE Z RYSUNKIEM GŁÓWNYM

PODAJ WYMIARY I SPOSÓB INTERPRETACJI:

	X	Y
S1		
S2		
S3		
S4		

* WSKAŻ PUNKT/Y „0” ORAZ PODAJ ODCHYLEKI JAKO WARTOŚCI UJEMNE. PUNKT „0” TO MIEJSCE POMIARU WYSOKOŚCI ZABUDOWY.

** SPRAWDŹ PŁASZCZYZNĘ I OPISZ EWENTUALNE KRZYWIZNY. STANDARDOWO SZCZELINA WYNOŚI 3 MM, ROZWAŹ JEJ ZWIĘKSZENIE.

 UWAGA, RADAWAY ZE WZGLĘDÓW TECHNOLOGICZNYCH ZASTRZEGA SOBIE MOŻLIWOŚĆ DOKONANIA ZMIAN KONSTRUKCYJNYCH.

UWAGI: _____