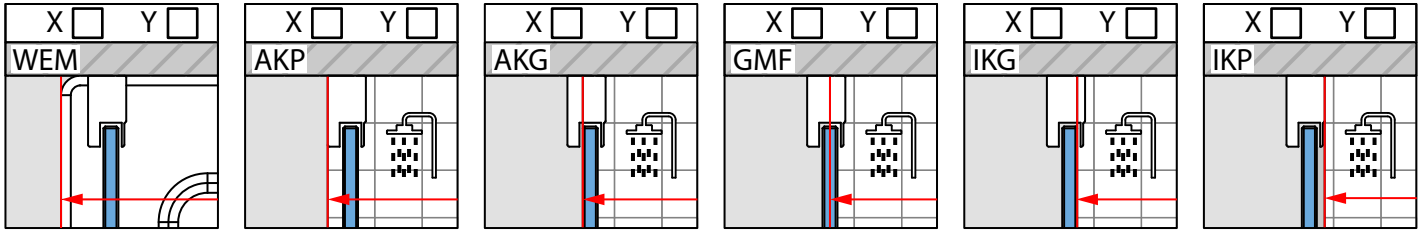


DANE KLIENTA: _____
 SERIA I MODEL: _____ DANE INSTALATORA: _____
 KOLOR OKUĆ: _____
 KOLOR SZKŁA: _____

SPOSOBY WYMIAROWANIA:

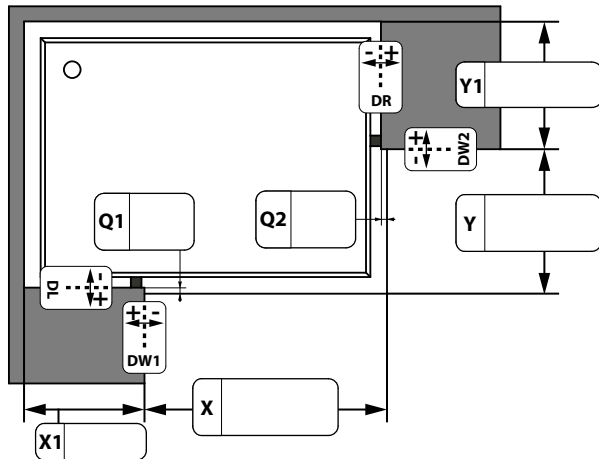
WEJŚCIE: STRONA „X” STRONA „Y”



PROFILE MONTAŻOWE:

	X	Y
ZGODNY Z SERIĄ I MODELEM	<input type="checkbox"/>	<input type="checkbox"/>
INNY:	<input type="checkbox"/>	<input type="checkbox"/>
INNY:	<input type="checkbox"/>	<input type="checkbox"/>

RYSUNEK GŁÓWNY

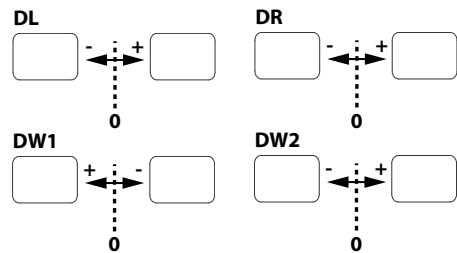


WYSOKOŚĆ ZABUDOWY W PUNKCIE „0”:

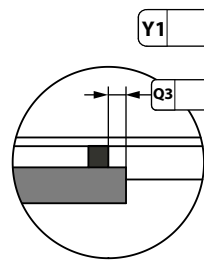
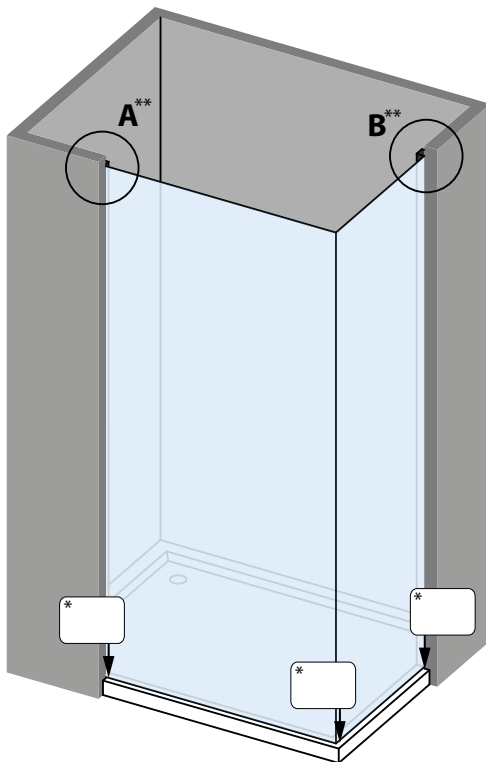
STANDARDOWA

INNA:

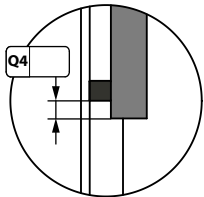
ZMIERZ I PODAJ ODCHYLENIA: (PUSTE POLE OZNACZA BRAK ODCHYLENIA)



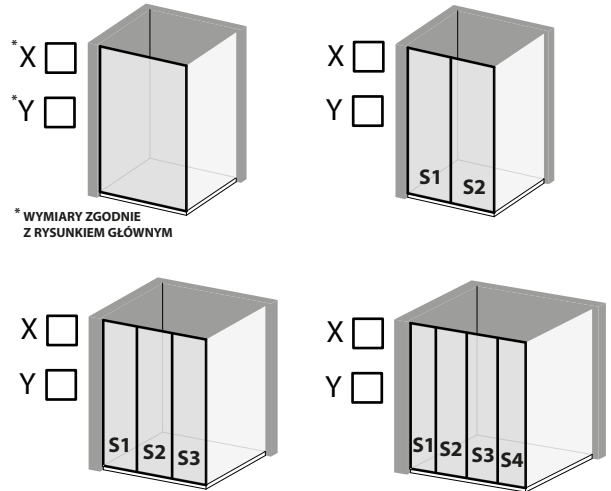
WYBIERZ WARIANT PODZIAŁU ŚCIAN ZABUDOWY DLA X I Y:



SZCZEGÓŁ A**



SZCZEGÓŁ B**



PODAJ WYMIARY I SPOSÓB INTERPRETACJI:

	X	Y
S1		
S2		
S3		
S4		

* WSKAŻ PUNKT/Y „0” ORAZ PODAJ ODCHYLENIA JAKO WARTOŚCI UJEMNE. PUNKT „0” TO MIEJSCE POMIARU WYSOKOŚCI ZABUDOWY.

** ABY UNIKAĆ NIEBEZPIECZEŃSTWA USZKODZENIA PŁYTEK, ZALECAMY ODSUNIĘCIE PROFILU OD KRAWĘDZI WNEŹKI O CO NAJMNIEJ 10MM (WYMIAR Q3/Q4).

 UWAGA, RADAWAY ZE WZGLĘDÓW TECHNOLOGICZNYCH ZASTRZEGA SOBIE MOŻLIWOŚĆ DOKONANIA ZMIAN KONSTRUKCYJNYCH.

UWAGI: _____