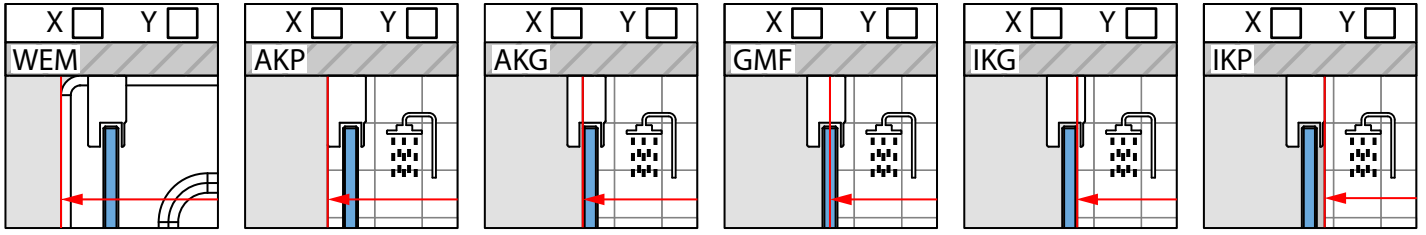


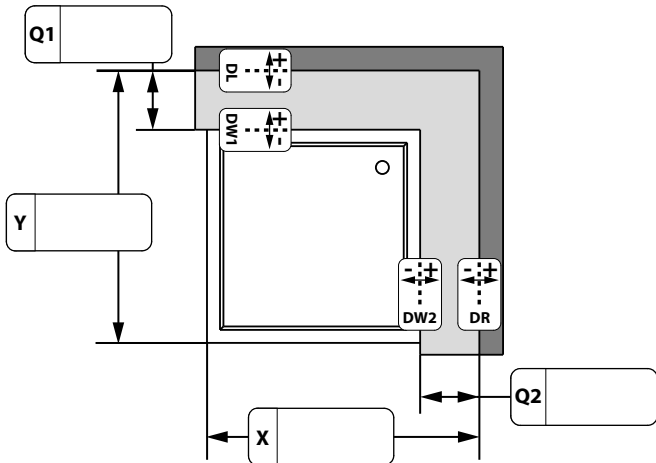
DANE KLIENTA: _____
 SERIA I MODEL: _____ DANE INSTALATORA: _____
 KOLOR OKUCI: _____
 KOLOR SZKŁA: _____

SPOSOBY WYMIAROWANIA: WEJŚCIE: STRONA „X” STRONA „Y”



PROFILE MONTAŻOWE:	X	Y
ZGODNY Z SERIĄ I MODELEM	<input type="checkbox"/>	<input type="checkbox"/>
INNY:	<input type="checkbox"/>	<input type="checkbox"/>
INNY:	<input type="checkbox"/>	<input type="checkbox"/>

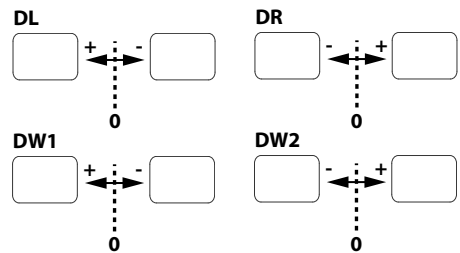
RYSunEK GŁÓWNY



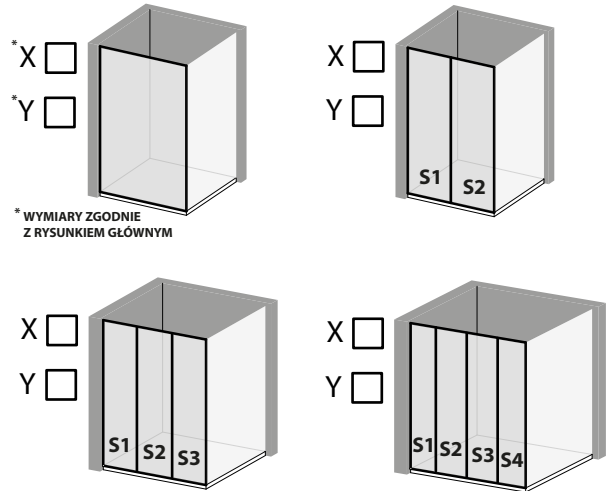
WYSOKOŚĆ ZABUDOWY W PUNKCIE „0”:

STANDARDOWA INNA:

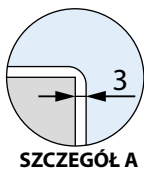
ZMIERZ I PODAJ ODCHYLEKI: (PUSTE POLE OZNACZA BRAK ODCHYLEKI)



WYBIERZ WARIANT PODZIAŁU ŚCIAN ZABUDOWY DLA X I Y:



* WYMIARY ZGODNIE Z RYSUNKIEM GŁÓWNYM



PODAJ WYMIARY I SPOSOB INTERPRETACJI:

	X	Y
S1		
S2		
S3		
S4		

* WSKAŻ PUNKT „Y „0” ORAZ PODAJ ODCHYLEKI JAKO WARTOŚCI UJEMNE. PUNKT „0” TO MIEJSCE POMIARU WYSOKOŚCI ZABUDOWY.
 ** SPRAWDŹ PŁASZCZYNĘ I OPISZ EWENTUALNE KRZYWIZNY. STANDARDOWO SZCZELINA WYNOŚI 3 MM, ROZWAŹ JEJ ZWIĘKSZENIE.

 UWAGA, RADAWAY ZE WZGLĘDÓW TECHNOLOGICZNYCH ZASTRZEGA SOBIE MOŻLIWOŚĆ DOKONANIA ZMIAN KONSTRUKCYJNYCH.

UWAGI: _____