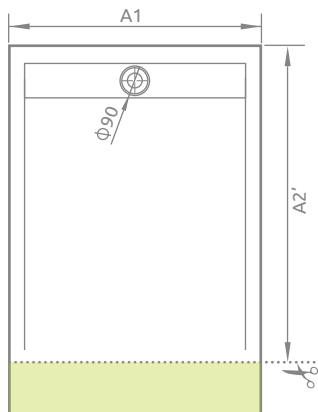
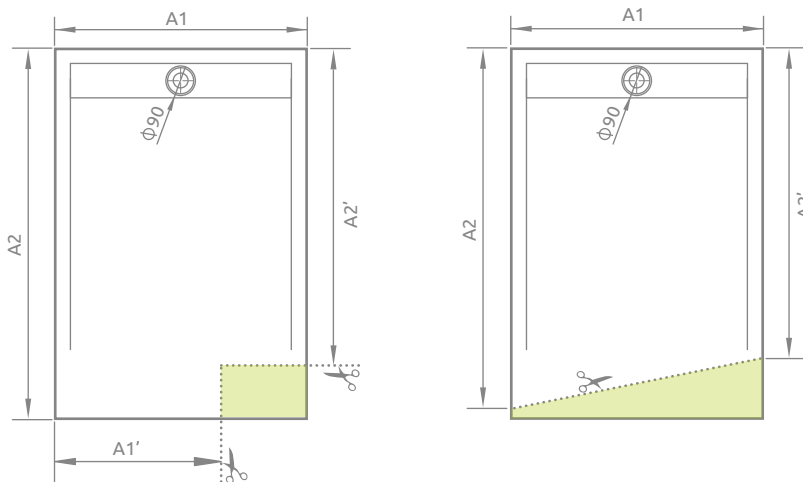



STRAIGHT CUT
 ПАРАЛЛЕЛЬНАЯ ПОДРЕЗКА



OTHER VARIANTS OF CUTS
 ВАРИАНТЫ ПОДРЕЗКИ

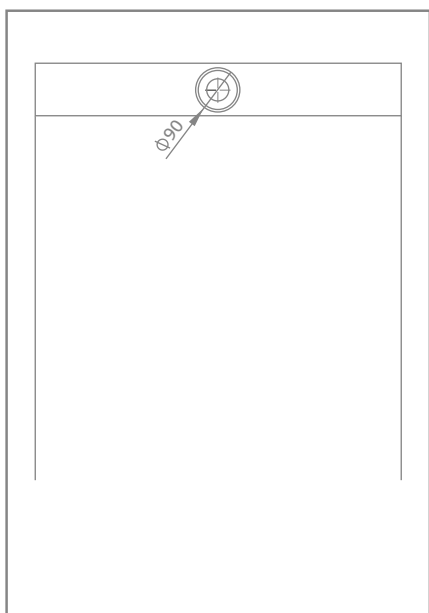


 surface to be cut
 отрезаемая часть

OVERVIEW DRAWING OF CUT
 Please sketch the desired cutting.

ЭСКИЗ ПОДРЕЗКИ
 Просьба обозначить требуемые резы.

Other cutting options available on individual request.
 Другие варианты подрезки возможны по индивидуальному запросу.



STRAIGHT CUT:
 ПАРАЛЛЕЛЬНАЯ ПОДРЕЗКА:

A1 = _____
 A2'* = _____

OTHER VARIANTS OF CUTS
 ВАРИАНТЫ ПОДРЕЗКИ:

A1 = _____
 A1' = _____
 A2* = _____
 A2'* = _____

* depending on the dimension B - see the technical drawing in the catalogue

* в зависимости от размера B (см. эскиз в каталоге)