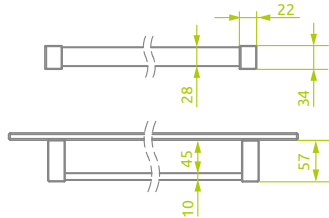


FORMULAIRE DE COMMANDE DE PORTE-SERVIETTE

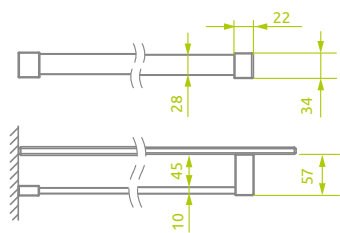


DESSINS DE VISUALISATION

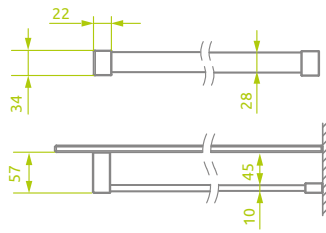
WRG



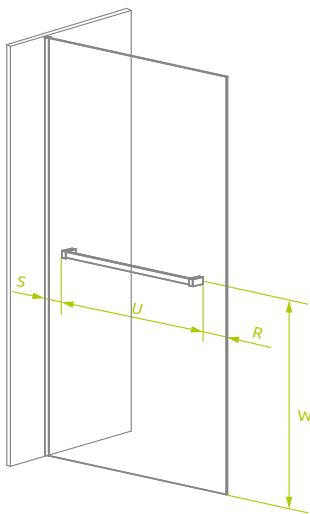
WRW-L



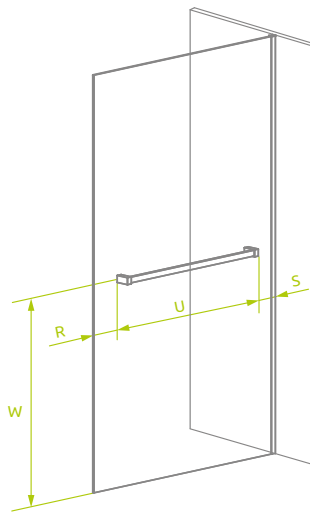
WRW-R



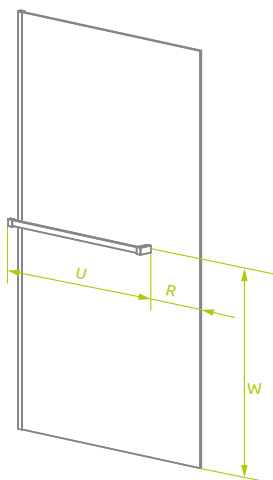
WRG - VARIANTE paroi gauche



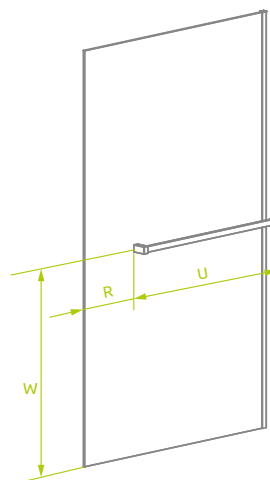
WRG - VARIANTE paroi droite



WRW - L



WRW - R



COMMANDE DE PORTE-SERVIETTE SUR CABINE DE DOUCHE :

(Modèle/Numéro d'article)

Variante de la cabine :

- Gauche
- Droite
- Symétrique

Emplacement du porte-serviette :

Si le formulaire est rempli, le porte-serviette sera monté dans l'axe de la poignée et à 5 cm du bord de la paroi. REMARQUE – l'installation n'est pas possible sur les portes.

- Paroi latérale
- Paroi frontale fixe
- Autre _____

Variante du porte-serviette :

- WRG
- WRW-L
- WRW-R

Emplacement – Hauteur

- Centré par rapport à la hauteur de la cabine
- Au niveau de la hauteur de la poignée de porte
- Autre – dimension „W” _____

Emplacement – Largeur

- Largeur – Dimension „U” _____ (300 mm - 1000 mm)
- Centré par rapport à la largeur de la cabine
- Autre – dimension R ou S _____ (min. 50 mm) (rayer l'inutile)

Couleur profilé

- Chrome (par défaut)
- Chrome+ (surcoût)
- Noir