

radaway 



New product catalogue
Каталог новинок

2020

Contents

EN

| | |
|-------------------------------------|-----|
| Glass engraving | 3 |
| NEW Modo X | 12 |
| NEW Espera Pro | 38 |
| NEW Essenza Pro | 44 |
| NEW Nes 8 | 74 |
| Nes | 112 |
| Bathtub screens | 148 |
| Shower trays | 180 |
| Siphons..... | 183 |

Содержание

RU

| | |
|---|-----|
| Гравировка на стекле | 4 |
| НОВИНКА Modo X | 12 |
| НОВИНКА Espera Pro | 38 |
| НОВИНКА Essenza Pro | 44 |
| НОВИНКА Nes 8 | 74 |
| Nes | 112 |
| Шторки для ванны..... | 148 |
| Душевые поддоны | 180 |
| Сифоны | 183 |

ENGRAVING

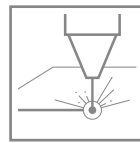


Glass engraving

Glass, as a mean of artistic expression, has fascinated artists for many centuries. Just to mention the island of Murano - the tradition of hand-blown Venetian glass started there in the thirteenth century and is doing well also in the twenty-first century. Glass sculptures, dishes, flowers, chandeliers, stained glass, glass balls, and even parts of musical instruments (e.g. harp or verrophone) produced all over the world – both for artistic and commercial purposes - carry on an unique feature of individualism. Working on such an inspiring material as glass, we decided to encourage you to create a stylish decoration of the shower enclosure, which will highlight the unique arrangement of your bathroom. The innovative technology of laser engraving allows applying

Familiarise yourself with our pattern proposals or upload your own theme. Precise beam of laser light will transfer it on the glass surface of your chosen shower enclosure or shower door.

unique patterns, decorative fonts, and even photos on a glass. In contrast to other methods, where the effect is not as long-lasting, and is less visible with the passage of time (patterns are less intense), laser engraving is a durable application of motifs on the glass. Engraved pattern is always on the outer side of the shower enclosure, so that the glass does not lose the properties of tempered safety glass and is easy to keep clean - protective coatings are always from the inside of the cabin. We offer you the laser engraving on clear glass, Ultra Clear, Mirror, brown and graphite.



On the products marked with this symbol it is possible to perform the laser engraving.

When choosing a pattern presented in the catalogue, please pay attention to the size and layout of the glass panes. In the case of custom pattern sent by the client, we deliver you a proposal of pattern arrangement on the glass panes.



TECHNICAL REQUIREMENTS:

A photograph of at least 1500 px on every meter of engraving, e.g. engraving in the format of 1.4 m x 2 m = 2100 x 3000 px

[The quality of engraving depends on the sharpness of the supplied image.](#)





Гравировка на стекле

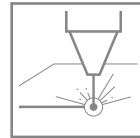
В технологии лазерной гравировки лучи лазера выжигают пиксели на поверхности стекла. Таким способом возможно создать декор любой сложности. Лазерная гравировка всегда находится снаружи душевой кабины.

Лазерная гравировка доступна только на плоских стеклах толщиной 6мм, 8мм и 10мм в прозрачном (01), графитовом (05), коричневом (08) цветах а также на зеркальном (71), и на сверх-прозрачном стекле Ultra Clear. Лазерная гравировка на полукруглых кабинах, к сожалению, не доступна.

Гравировка доступна как на изделиях стандартного, так и нестандартного размера.

Срок изготовления кабины с гравировкой подтверждается индивидуально - около 10 рабочих дней плюс время на поставку из фабрики в Польше в магазин.

Выбирая декор следует обратить внимание на размер и форму стекол в душевой кабине — не все рисунки выглядят красиво на раздвижной двери.



Лазерная гравировка возможна исключительно на кабинах обозначенных таким символом.

Заказчик, который размещает заказ на гравировку по индивидуальному заказу, гарантирует, что обладает авторскими правами на графику.

Фабрика Radaway вправе отказаться от принятия заказа на гравировку по индивидуальному проекту, без объяснения причин, например, в случае если графическое изображение включает в себя защищенные законом об авторском праве торговые знаки, логотипы, слоганы, а также надписи и изображения, нарушающие общепринятые морально-этические нормы, оскорбляющие чувства других людей, либо содержащих нецензурную брань.

В случае гравировки своей фотографии фабрика подготовит проект на котором будет указано расположение фотографии на стекле (стеклах).



ТРЕБОВАНИЯ К ГРАФИКЕ:

минимум 1500 pix на 1 погонный метр гравировки, т.е. для нанесения гравировки на перегородку Modo I 140, размером 1380x2000 мм - минимум 2070 pix x 3000 pix.

Качество гравировки зависит от качества фотографии.



ENGRAVING

ГРАВИРОВКА

IVY

ПЛЮЩ



Layout of the pattern on the glass

Расположение декора на стекле/стёклах



The layout of the pattern may vary depending on the size of the glass. Remember to specify the side and location of the engraving on the shower enclosure. Engraved patterns are best visible on a dark background.

Форма декора зависит от ширины изделия. Гравировка выглядит четко только на темном фоне. Просим указать место положения гравировки на стекле.

Lead time of product with laser engraving is confirmed individually.

Срок изготовления кабины с гравировкой подтверждается индивидуально

ENGRAVING

ГРАВИРОВКА

POOL

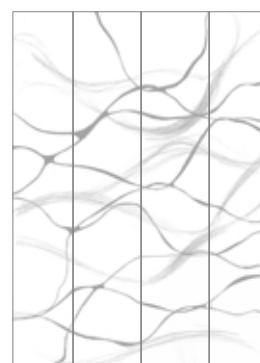
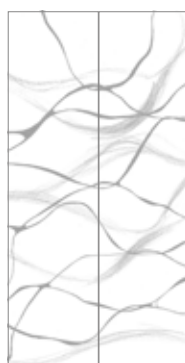
POOL

New



Layout of the pattern on the glass

Расположение декора на стекле/стёклах



The layout of the pattern may vary depending on the size of the glass. Remember to specify the side and location of the engraving on the shower enclosure. Engraved patterns are best visible on a dark background.

Форма декора зависит от ширины изделия. Гравировка выглядит четко только на темном фоне. Просим указать место положения гравировки на стекле.

Lead time of product with laser engraving is confirmed individually.

Срок изготовления кабины с гравировкой подтверждается индивидуально

ENGRAVING

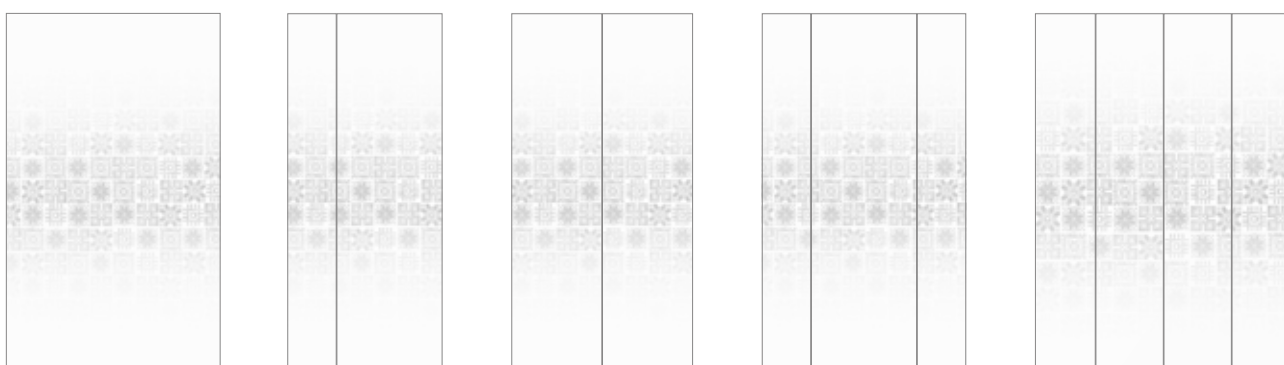
ГРАВИРОВКА

SLAVIC

SLAVIC



Layout of the pattern on the glass Расположение декора на стекле/стёклах



The layout of the pattern may vary depending on the size of the glass. Remember to specify the side and location of the engraving on the shower enclosure. Engraved patterns are best visible on a dark background.

Форма декора зависит от ширины изделия. Гравировка выглядит четко только на темном фоне. Просим указать место положения гравировки на стекле.

Lead time of product with laser engraving is confirmed individually.

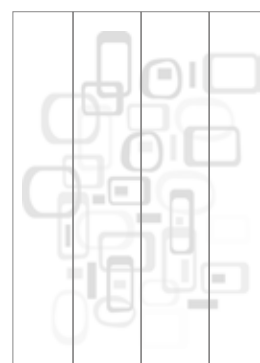
Срок изготовления кабины с гравировкой подтверждается индивидуально

New



Layout of the pattern on the glass

Расположение декора на стекле/стёклах



The layout of the pattern may vary depending on the size of the glass. Remember to specify the side and location of the engraving on the shower enclosure. Engraved patterns are best visible on a dark background.

Форма декора зависит от ширины изделия. Гравировка выглядит четко только на темном фоне. Просим указать место положения гравировки на стекле.

Lead time of product with laser engraving is confirmed individually.

Срок изготовления кабины с гравировкой подтверждается индивидуально

ENGRAVING

MISITY

ГРАВИРОВКА

MISITY



Layout of the pattern on the glass

Расположение декора на стекле/стёклах



The layout of the pattern may vary depending on the size of the glass. Remember to specify the side and location of the engraving on the shower enclosure. Engraved patterns are best visible on a dark background.

Форма декора зависит от ширины изделия. Гравировка выглядит четко только на темном фоне. Просим указать место положения гравировки на стекле.

Lead time of product with laser engraving is confirmed individually.

Срок изготовления кабины с гравировкой подтверждается индивидуально

New



Layout of the pattern on the glass

Расположение декора на стекле/стёклах



The layout of the pattern may vary depending on the size of the glass. Remember to specify the side and location of the engraving on the shower enclosure. Engraved patterns are best visible on a dark background.

Форма декора зависит от ширины изделия. Гравировка выглядит четко только на темном фоне. Просим указать место положения гравировки на стекле.

Lead time of product with laser engraving is confirmed individually.

Срок изготовления кабины с гравировкой подтверждается индивидуально

ENGRAVING

ГРАВИРОВКА

FRAME

ЭКСПОНАТ



New

Layout of the pattern on the glass

Расположение декора на стекле/стёклах

← 1200 mm →



← 1400 mm →



← 1600 mm →



The layout of the pattern may vary depending on the size of the glass. The pattern can be engraved only on one glass pane, e.g. Walk-in Modo I shower enclosures. Remember to specify the side and location of the engraving on the shower enclosure. Engraved patterns are best visible on a dark background.

Гравировка выглядит четко особо на темном фоне, лучше всего на одном листе стекла, например на перегородках типа Walk-in „свободный вход“. Форма декора зависит от размеров стекла. Следует указать место положения гравировки на стекле.

Lead time of product with laser engraving is confirmed individually.

Срок изготовления кабины с гравировкой подтверждается индивидуально

MODO X



Tempered **safety glass**, thickness: 10 mm, compliant with PN:EN 12150:1

Безопасное закалённое стекло, толщиной 10 мм, в соответствии со стандартом PN:EN 12150:1



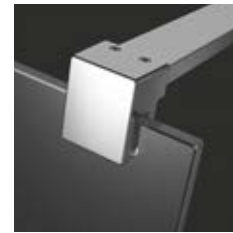
An adjustment mechanism which allows to **compensate wall irregularities**

Новый тонкий пристенный профиль с регулировкой до 10 мм



Solid support bars ensure stable construction of shower enclosure

Прочные алюминиевые стабилизаторы гарантируют стабильную конструкцию кабины



Tempered **safety glass** 10 mm

Безопасное закалённое стекло 10 мм



As a standard, all glass items are covered with the **EasyClean®** coating that facilitates the process of keeping shower enclosure clean.

На все стекла стандартно наносится покрытие **EasyClean®**, которое помогает содержать кабину в чистоте.

STANDARD GLASS FINISH ЦВЕТ СТЕКЛА СТАНДАРТ

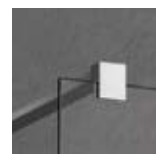


01 Transparent
01 Прозрачное



56, 58 Frame
55, 57 Factory

PROFILE FINISH ЦВЕТ ПРОФИЛЯ

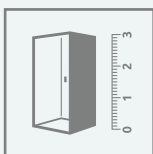


01 Chrome
01 Хром



54 Black – anodized profiles characterized by higher resistance to corrosion and abrasion
54 Устойчивые к коррозии и царапинам профили анодированные на черный, матовый цвет

ADDITIONAL OPTIONS | ДОПОЛНИТЕЛЬНЫЕ ОПЦИИ

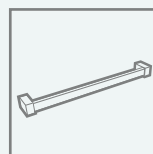


MADE TO MEASURE

Products marked with this pictogram are available in our "made to measure" programme eg. with nonstandard dimensions, with slants, cutouts for the seat or bath. (More information on our website).

НЕСТАНДАРТНЫЕ КАБИНЫ ПОД ЗАКАЗ

Модели обозначенные таким символом доступны в нестандартных размерах и формах, например с вырезами под мансарду или сиденье. Больше информации на сайте.



TOWEL HANGER

Possibility to order a rail hanger, ideal for hanging a towel.

ДЕРЖАТЕЛЬ ДЛЯ ПОЛОТЕНЕЦ

Под заказ фабрика может сделать полотенцедержатель на стекле.



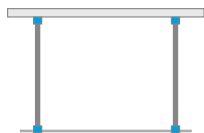
New

Modo X

Walk-in

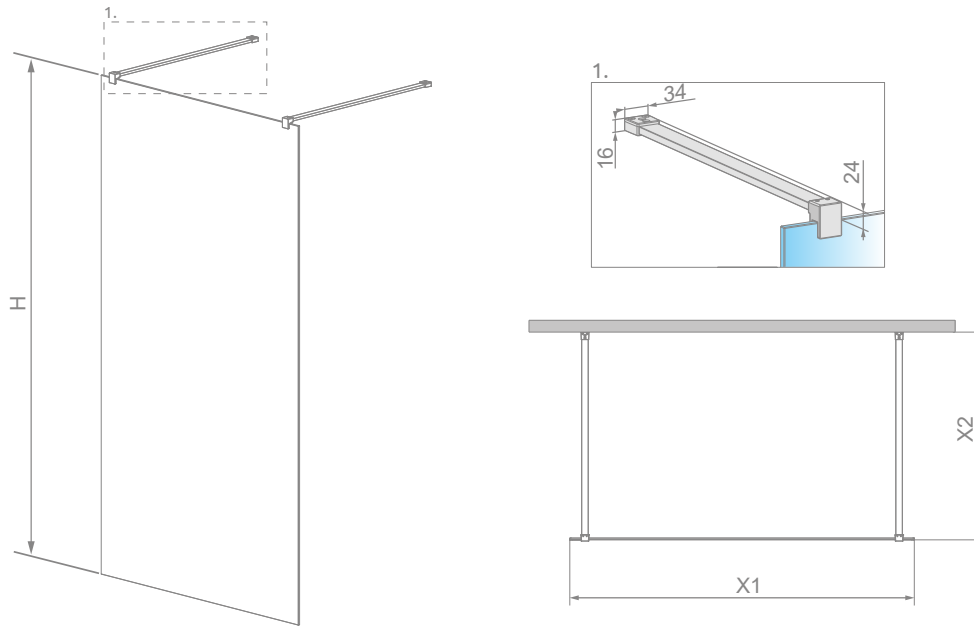
New

Modo X I



Modo X I + shower board, душевая плита

| Model Модель | Width (X1) Ширина (X1) | Height Высота (H) | Transparent glass, Прозрачное стекло |
|-----------------|---------------------------|----------------------|---|
| | | | Art. No. № арт. |
| Modo X I 120 | 1180 | 2000 | 388324-01-01 |
| Modo X I 130 | 1280 | 2000 | 388334-01-01 |
| Modo X I 140 | 1380 | 2000 | 388344-01-01 |
| Modo X I 150 | 1480 | 2000 | 388354-01-01 |
| Modo X I 160 | 1580 | 2000 | 388364-01-01 |

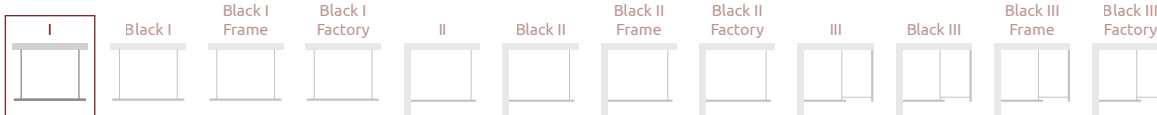


| Model Модель | X1 | X2 | H |
|----------------|------|----------|------|
| Modo X I 120 | 1180 | max 1500 | 2000 |
| Modo X I 130 | 1280 | max 1500 | 2000 |
| Modo X I 140 | 1380 | max 1500 | 2000 |
| Modo X I 150 | 1480 | max 1500 | 2000 |
| Modo X I 160 | 1580 | max 1500 | 2000 |

ADDITIONAL OPTIONS | ДОПОЛНИТЕЛЬНЫЕ ОПЦИИ

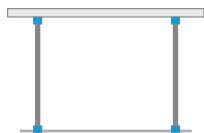
| | | | | | |
|------------------------------|--|---|---------------------------------------|--|---------------------------|
| | | | | | |
| MADE TO MEASURE ПОД ЗАКАЗ | ENGRAVING ON GLASS ГРАВИРОВКА НА СТЕКЛЕ | TOWEL HANGER ДЕРЖАТЕЛЬ ДЛЯ ПОЛОТЕНЕЦ | MAXIMUM HEIGHT МАКСИМАЛЬНАЯ ВЫСОТА | SHOWER BOARDS ТРАПЫ И ДУШЕВЫЕ ПЛИТЫ | ACCESSORIES АКСЕССУАРЫ |

NAVIGATION | МОДЕЛЬНЫЙ РЯД



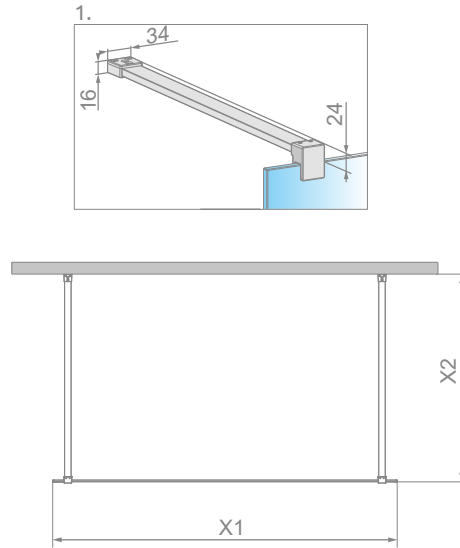
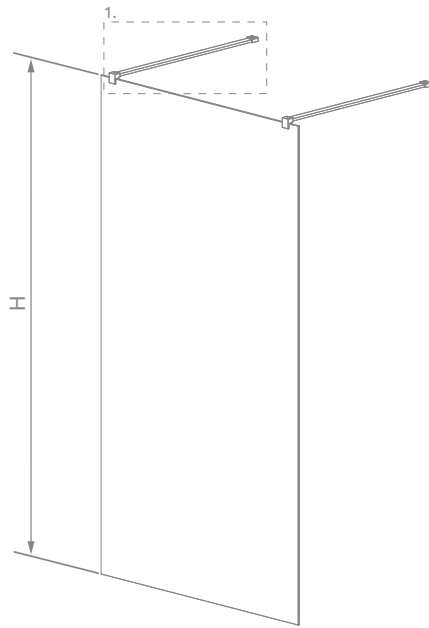
New

Modo X Black I



Modo X Black I + shower board, душевая плита

| Model Модель | Width (X1) Ширина (X1) | Height Высота (H) | Transparent glass, Прозрачное стекло |
|--------------------|---------------------------|----------------------|---|
| | | | Art. No. № арт. |
| Modo X Black I 120 | 1180 | 2000 | 388324-54-01 |
| Modo X Black I 130 | 1280 | 2000 | 388334-54-01 |
| Modo X Black I 140 | 1380 | 2000 | 388344-54-01 |
| Modo X Black I 150 | 1480 | 2000 | 388354-54-01 |
| Modo X Black I 160 | 1580 | 2000 | 388364-54-01 |

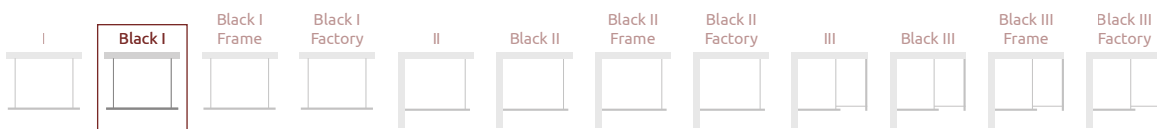


| Model Модель | X1 | X2 | H |
|--------------------|------|----------|------|
| Modo X Black I 120 | 1180 | max 1500 | 2000 |
| Modo X Black I 130 | 1280 | max 1500 | 2000 |
| Modo X Black I 140 | 1380 | max 1500 | 2000 |
| Modo X Black I 150 | 1480 | max 1500 | 2000 |
| Modo X Black I 160 | 1580 | max 1500 | 2000 |

ADDITIONAL OPTIONS | ДОПОЛНИТЕЛЬНЫЕ ОПЦИИ

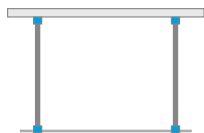
| | | | | | |
|------------------------------|--|---|---------------------------------------|--|---------------------------|
| | | | | | |
| MADE TO MEASURE ПОД ЗАКАЗ | ENGRAVING ON GLASS ГРАВИРОВКА НА СТЕКЛЕ | TOWEL HANGER ДЕРЖАТЕЛЬ ДЛЯ ПОЛОТЕНЕЦ | MAXIMUM HEIGHT МАКСИМАЛЬНАЯ ВЫСОТА | SHOWER BOARDS ТРАПЫ И ДУШЕВЫЕ ПЛИТЫ | ACCESSORIES АКСЕССУАРЫ |

NAVIGATION | МОДЕЛЬНЫЙ РЯД



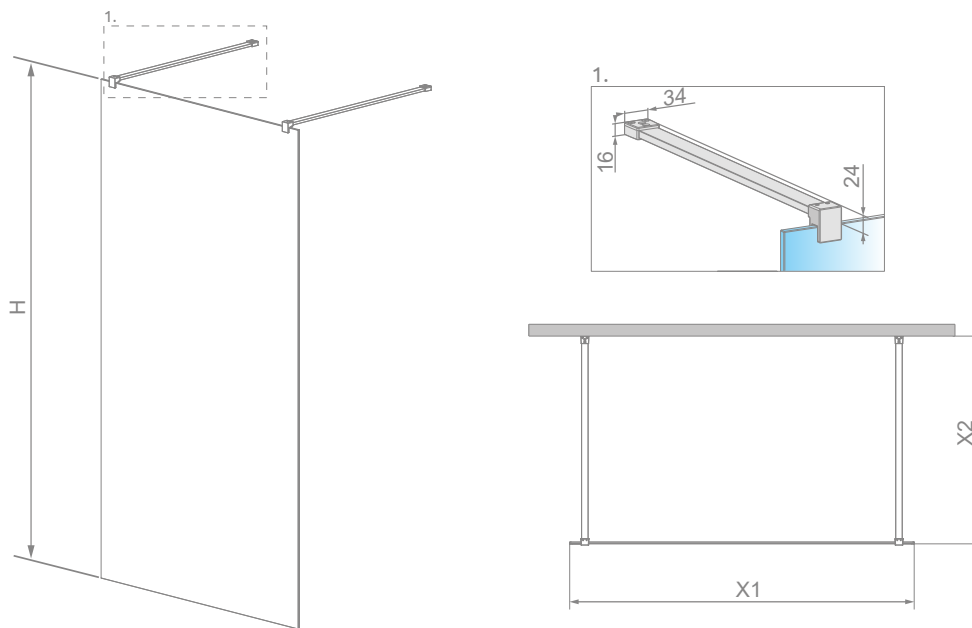
New

Modo X Black I Frame



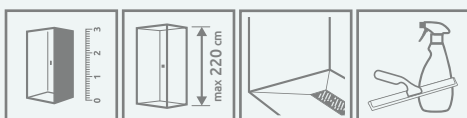
Modo X Black I Frame + shower board, душевая плита

| Model Модель | Width (X1) Ширина (X1) | Height Высота (H) | GLASS FINISH ЦВЕТ СТЕКЛА |
|--------------------------|---------------------------|----------------------|----------------------------|
| | | | Frame Art. No. № арт. |
| Modo X Black I Frame 120 | 1180 | 2000 | 388324-54-58 |
| Modo X Black I Frame 130 | 1280 | 2000 | 388334-54-58 |



| Model Модель | X1 | X2 | H |
|--------------------------|------|----------|------|
| Modo X Black I Frame 120 | 1180 | max 1500 | 2000 |
| Modo X Black I Frame 130 | 1280 | max 1500 | 2000 |

ADDITIONAL OPTIONS | ДОПОЛНИТЕЛЬНЫЕ ОПЦИИ



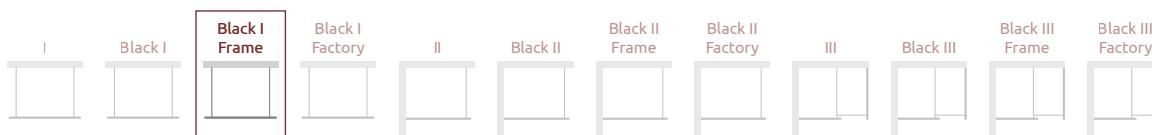
MADE TO MEASURE
ПОД ЗАКАЗ

MAXIMUM HEIGHT
МАКСИМАЛЬНАЯ ВЫСОТА

SHOWER BOARDS
ТРАПЫ И ДУШЕВЫЕ ПЛИТЫ

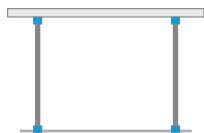
ACCESSORIES
АКСЕССУАРЫ

NAVIGATION | МОДЕЛЬНЫЙ РЯД



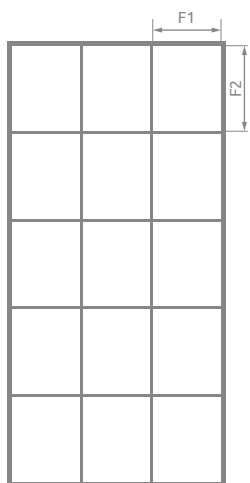
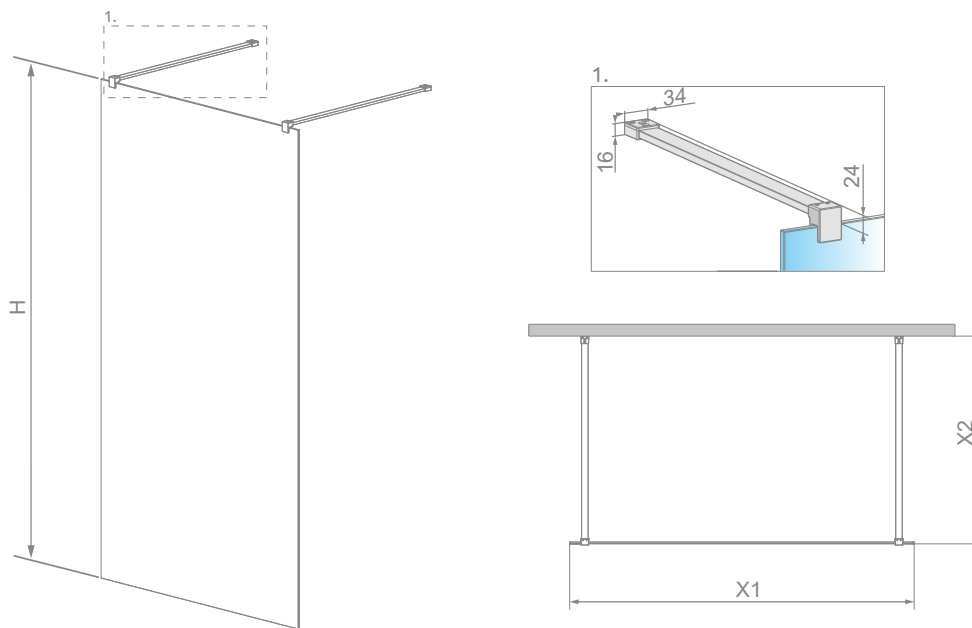
New

Modo X Black I Factory

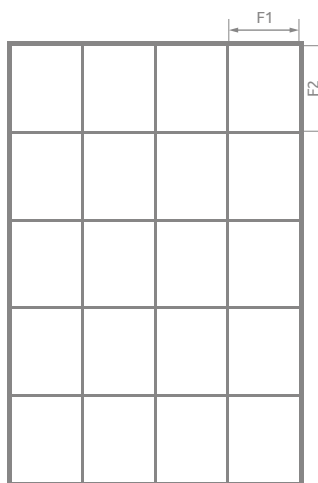


Modo X Black I Factory + shower board, душевая плита

| Model Модель | Width (X1) Ширина (X1) | Height Высота (H) | GLASS FINISH ЦВЕТ СТЕКЛА |
|----------------------------|---------------------------|----------------------|----------------------------|
| | | | Factory |
| | | | Art. No. № арт. |
| Modo X Black I Factory 120 | 1180 | 2000 | 388324-54-57 |
| Modo X Black I Factory 130 | 1280 | 2000 | 388334-54-57 |



Version | Вариант W3



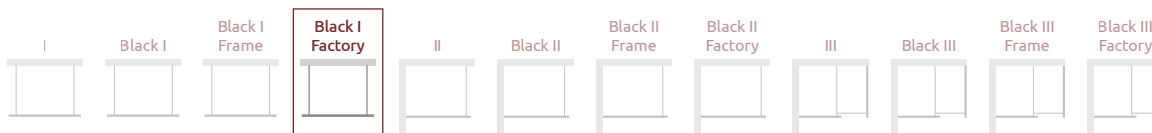
Version | Вариант W4

| Model Модель | X1 | X2 | H | F1 | F2 | Version Вариант |
|----------------------------|------|----------|------|-----|-----|-------------------|
| Modo X Black I Factory 120 | 1180 | max 1500 | 2000 | 373 | 384 | W3 |
| Modo X Black I Factory 130 | 1280 | max 1500 | 2000 | 302 | 384 | W4 |

ADDITIONAL OPTIONS | ДОПОЛНИТЕЛЬНЫЕ ОПЦИИ

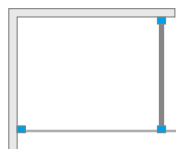
| | | | |
|------------------------------|---------------------------------------|--|---------------------------|
| | | | |
| MADE TO MEASURE ПОД ЗАКАЗ | MAXIMUM HEIGHT МАКСИМАЛЬНАЯ ВЫСОТА | SHOWER BOARDS ТРАПЫ И ДУШЕВЫЕ ПЛИТЫ | ACCESSORIES АКСЕССУАРЫ |

NAVIGATION | МОДЕЛЬНЫЙ РЯД



New

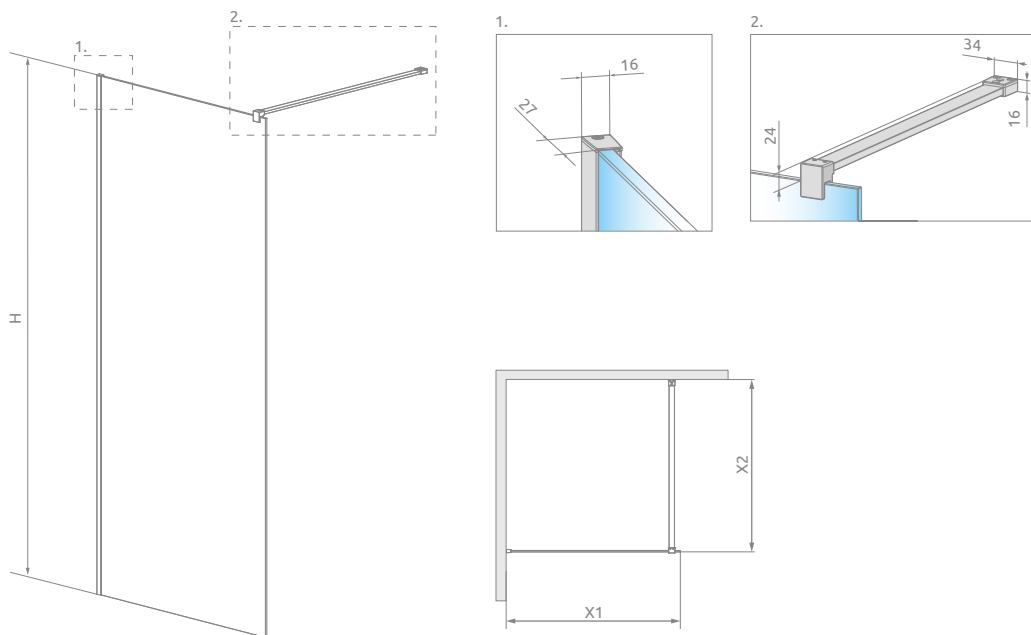
Modo X II



Modo X II + shower board, душевая плита

A universal shower enclosure that can be assembled as a left-hand or right-hand version.
Кабина универсальная, возможен как левосторонний, так и правосторонний монтаж.

| Model Модель | Width (X1) Ширина (X1) | Height Высота (H) | Transparent glass, Прозрачное стекло |
|-----------------|---------------------------|----------------------|---|
| | | | Art. No. № арт. |
| Modo X II 50 | 485-495 | 2000 | 389254-01-01 |
| Modo X II 55 | 535-545 | 2000 | 389255-01-01 |
| Modo X II 60 | 585-595 | 2000 | 389264-01-01 |
| Modo X II 65 | 635-645 | 2000 | 389265-01-01 |
| Modo X II 70 | 685-695 | 2000 | 389274-01-01 |
| Modo X II 75 | 735-745 | 2000 | 389275-01-01 |
| Modo X II 80 | 785-795 | 2000 | 389284-01-01 |
| Modo X II 85 | 835-845 | 2000 | 389285-01-01 |
| Modo X II 90 | 885-895 | 2000 | 389294-01-01 |
| Modo X II 95 | 935-945 | 2000 | 389295-01-01 |
| Modo X II 100 | 985-995 | 2000 | 389304-01-01 |
| Modo X II 105 | 1035-1045 | 2000 | 389305-01-01 |
| Modo X II 110 | 1085-1095 | 2000 | 389314-01-01 |
| Modo X II 115 | 1135-1145 | 2000 | 389315-01-01 |
| Modo X II 120 | 1185-1195 | 2000 | 389324-01-01 |
| Modo X II 125 | 1235-1245 | 2000 | 389325-01-01 |
| Modo X II 130 | 1285-1295 | 2000 | 389334-01-01 |
| Modo X II 135 | 1335-1345 | 2000 | 389335-01-01 |
| Modo X II 140 | 1385-1395 | 2000 | 389344-01-01 |
| Modo X II 145 | 1435-1445 | 2000 | 389345-01-01 |
| Modo X II 150 | 1485-1495 | 2000 | 389354-01-01 |
| Modo X II 155 | 1535-1545 | 2000 | 389355-01-01 |
| Modo X II 160 | 1585-1595 | 2000 | 389364-01-01 |



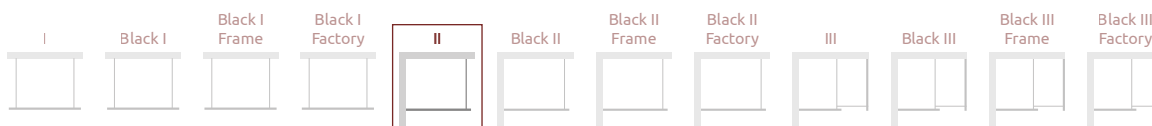
| Model Модель | X1 | X2 | H |
|----------------|-----------|----------|------|
| Modo X II 50 | 485-495 | max 1500 | 2000 |
| Modo X II 55 | 535-545 | max 1500 | 2000 |
| Modo X II 60 | 585-595 | max 1500 | 2000 |
| Modo X II 65 | 635-645 | max 1500 | 2000 |
| Modo X II 70 | 685-695 | max 1500 | 2000 |
| Modo X II 75 | 735-745 | max 1500 | 2000 |
| Modo X II 80 | 785-795 | max 1500 | 2000 |
| Modo X II 85 | 835-845 | max 1500 | 2000 |
| Modo X II 90 | 885-895 | max 1500 | 2000 |
| Modo X II 95 | 935-945 | max 1500 | 2000 |
| Modo X II 100 | 985-995 | max 1500 | 2000 |
| Modo X II 105 | 1035-1045 | max 1500 | 2000 |

| Model Модель | X1 | X2 | H |
|----------------|-----------|----------|------|
| Modo X II 110 | 1085-1095 | max 1500 | 2000 |
| Modo X II 115 | 1135-1145 | max 1500 | 2000 |
| Modo X II 120 | 1185-1195 | max 1500 | 2000 |
| Modo X II 125 | 1235-1245 | max 1500 | 2000 |
| Modo X II 130 | 1285-1295 | max 1500 | 2000 |
| Modo X II 135 | 1335-1345 | max 1500 | 2000 |
| Modo X II 140 | 1385-1395 | max 1500 | 2000 |
| Modo X II 145 | 1435-1445 | max 1500 | 2000 |
| Modo X II 150 | 1485-1495 | max 1500 | 2000 |
| Modo X II 155 | 1535-1545 | max 1500 | 2000 |
| Modo X II 160 | 1585-1595 | max 1500 | 2000 |

ADDITIONAL OPTIONS | ДОПОЛНИТЕЛЬНЫЕ ОПЦИИ

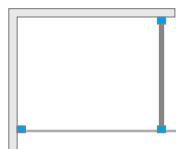
| | | | | | |
|------------------------------|--|---|---------------------------------------|--|---------------------------|
| | | | | | |
| MADE TO MEASURE ПОД ЗАКАЗ | ENGRAVING ON GLASS ГРАВИРОВКА НА СТЕКЛЕ | TOWEL HANGER ДЕРЖАТЕЛЬ ДЛЯ ПОЛОТЕНЕЦ | MAXIMUM HEIGHT МАКСИМАЛЬНАЯ ВЫСОТА | SHOWER BOARDS ТРАПЫ И ДУШЕВЫЕ ПЛИТЫ | ACCESSORIES АКСЕССУАРЫ |

NAVIGATION | МОДЕЛЬНЫЙ РЯД



New

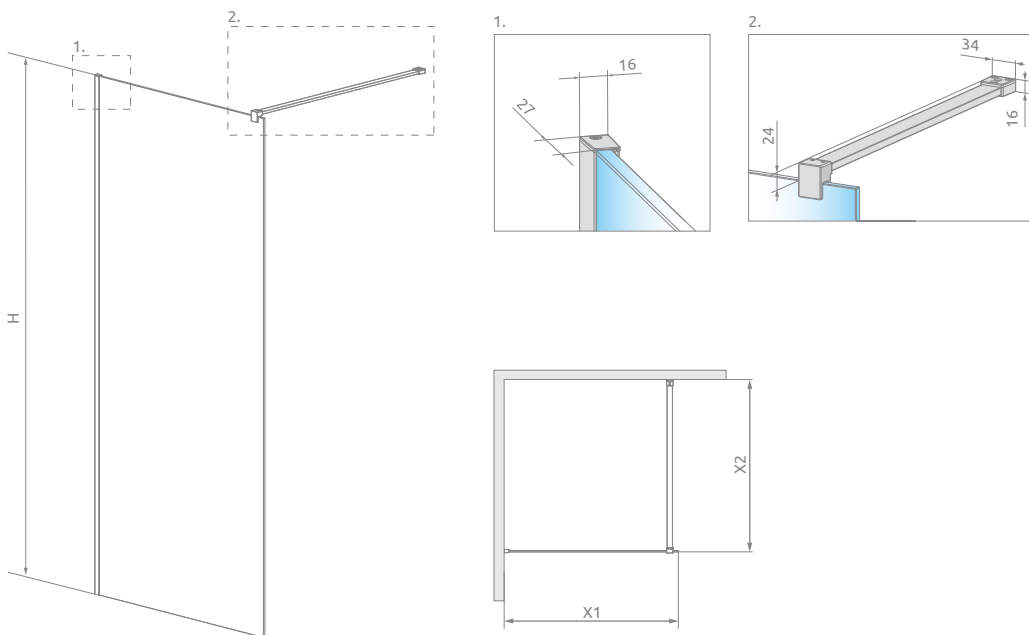
Modo X Black II



Modo X Black II + shower board, душевая плита

A universal shower enclosure that can be assembled as a left-hand or right-hand version.
Кабина универсальная, возможен как левосторонний, так и правосторонний монтаж.

| Model Модель | Width (X1) Ширина (X1) | Height Высота (H) | Transparent glass, Прозрачное стекло |
|---------------------|---------------------------|----------------------|---|
| | | | Art. No. № арт. |
| Modo X Black II 50 | 485-495 | 2000 | 389254-54-01 |
| Modo X Black II 55 | 535-545 | 2000 | 389255-54-01 |
| Modo X Black II 60 | 585-595 | 2000 | 389264-54-01 |
| Modo X Black II 65 | 635-645 | 2000 | 389265-54-01 |
| Modo X Black II 70 | 685-695 | 2000 | 389274-54-01 |
| Modo X Black II 75 | 735-745 | 2000 | 389275-54-01 |
| Modo X Black II 80 | 785-795 | 2000 | 389284-54-01 |
| Modo X Black II 85 | 835-845 | 2000 | 389285-54-01 |
| Modo X Black II 90 | 885-895 | 2000 | 389294-54-01 |
| Modo X Black II 95 | 935-945 | 2000 | 389295-54-01 |
| Modo X Black II 100 | 985-995 | 2000 | 389304-54-01 |
| Modo X Black II 105 | 1035-1045 | 2000 | 389305-54-01 |
| Modo X Black II 110 | 1085-1095 | 2000 | 389314-54-01 |
| Modo X Black II 115 | 1135-1145 | 2000 | 389315-54-01 |
| Modo X Black II 120 | 1185-1195 | 2000 | 389324-54-01 |
| Modo X Black II 125 | 1235-1245 | 2000 | 389325-54-01 |
| Modo X Black II 130 | 1285-1295 | 2000 | 389334-54-01 |
| Modo X Black II 135 | 1335-1345 | 2000 | 389335-54-01 |
| Modo X Black II 140 | 1385-1395 | 2000 | 389344-54-01 |
| Modo X Black II 145 | 1435-1445 | 2000 | 389345-54-01 |
| Modo X Black II 150 | 1485-1495 | 2000 | 389354-54-01 |
| Modo X Black II 155 | 1535-1545 | 2000 | 389355-54-01 |
| Modo X Black II 160 | 1585-1595 | 2000 | 389364-54-01 |



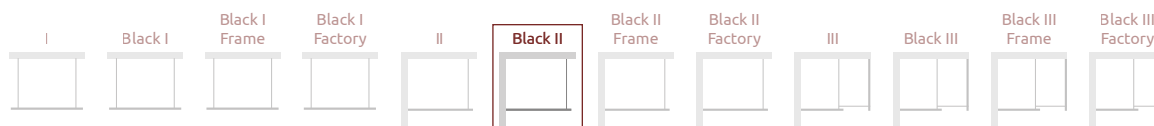
| Model Модель | X1 | X2 | H |
|---------------------|-----------|----------|------|
| Modo X Black II 50 | 485-495 | max 1500 | 2000 |
| Modo X Black II 55 | 535-545 | max 1500 | 2000 |
| Modo X Black II 60 | 585-595 | max 1500 | 2000 |
| Modo X Black II 65 | 635-645 | max 1500 | 2000 |
| Modo X Black II 70 | 685-695 | max 1500 | 2000 |
| Modo X Black II 75 | 735-745 | max 1500 | 2000 |
| Modo X Black II 80 | 785-795 | max 1500 | 2000 |
| Modo X Black II 85 | 835-845 | max 1500 | 2000 |
| Modo X Black II 90 | 885-895 | max 1500 | 2000 |
| Modo X Black II 95 | 935-945 | max 1500 | 2000 |
| Modo X Black II 100 | 985-995 | max 1500 | 2000 |
| Modo X Black II 105 | 1035-1045 | max 1500 | 2000 |

| Model Модель | X1 | X2 | H |
|---------------------|-----------|----------|------|
| Modo X Black II 110 | 1085-1095 | max 1500 | 2000 |
| Modo X Black II 115 | 1135-1145 | max 1500 | 2000 |
| Modo X Black II 120 | 1185-1195 | max 1500 | 2000 |
| Modo X Black II 125 | 1235-1245 | max 1500 | 2000 |
| Modo X Black II 130 | 1285-1295 | max 1500 | 2000 |
| Modo X Black II 135 | 1335-1345 | max 1500 | 2000 |
| Modo X Black II 140 | 1385-1395 | max 1500 | 2000 |
| Modo X Black II 145 | 1435-1445 | max 1500 | 2000 |
| Modo X Black II 150 | 1485-1495 | max 1500 | 2000 |
| Modo X Black II 155 | 1535-1545 | max 1500 | 2000 |
| Modo X Black II 160 | 1585-1595 | max 1500 | 2000 |

ADDITIONAL OPTIONS | ДОПОЛНИТЕЛЬНЫЕ ОПЦИИ

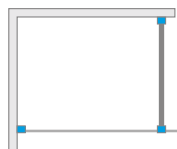
| | | | | | |
|------------------------------|--|---|---------------------------------------|--|---------------------------|
| | | | | | |
| MADE TO MEASURE ПОД ЗАКАЗ | ENGRAVING ON GLASS ГРАВИРОВКА НА СТЕКЛЕ | TOWEL HANGER ДЕРЖАТЕЛЬ ДЛЯ ПОЛОТЕНЕЦ | MAXIMUM HEIGHT МАКСИМАЛЬНАЯ ВЫСОТА | SHOWER BOARDS ТРАПЫ И ДУШЕВЫЕ ПЛИТЫ | ACCESSORIES АКСЕССУАРЫ |

NAVIGATION | МОДЕЛЬНЫЙ РЯД



New

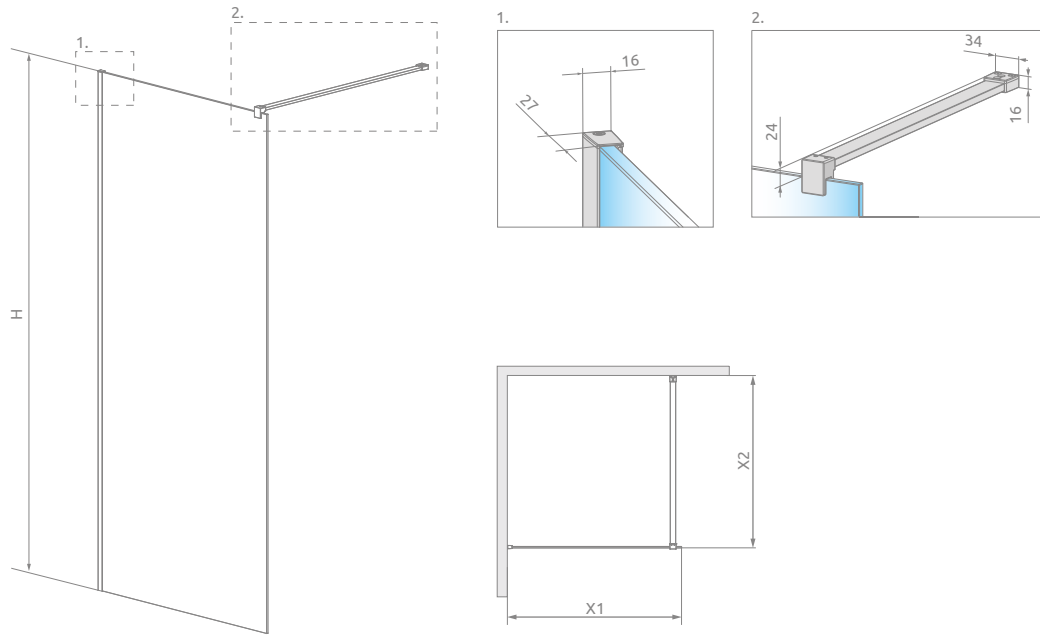
Modo X Black II Frame



Modo X Black II Frame + Giaros D

A universal shower enclosure that can be assembled as a left-hand or right-hand version.
Кабина универсальная, возможен как левосторонний, так и правосторонний монтаж.

| Model Модель | Width (X1) Ширина (X1) | Height Высота (H) | GLASS FINISH ЦВЕТ СТЕКЛА |
|---------------------------|---------------------------|----------------------|----------------------------|
| | | | Frame Art. No. № арт. |
| Modo X Black II Frame 50 | 485-495 | 2000 | 389254-54-56 |
| Modo X Black II Frame 55 | 535-545 | 2000 | 389255-54-56 |
| Modo X Black II Frame 60 | 585-595 | 2000 | 389264-54-56 |
| Modo X Black II Frame 65 | 635-645 | 2000 | 389265-54-56 |
| Modo X Black II Frame 70 | 685-695 | 2000 | 389274-54-56 |
| Modo X Black II Frame 75 | 735-745 | 2000 | 389275-54-56 |
| Modo X Black II Frame 80 | 785-795 | 2000 | 389284-54-56 |
| Modo X Black II Frame 85 | 835-845 | 2000 | 389285-54-56 |
| Modo X Black II Frame 90 | 885-895 | 2000 | 389294-54-56 |
| Modo X Black II Frame 95 | 935-945 | 2000 | 389295-54-56 |
| Modo X Black II Frame 100 | 985-995 | 2000 | 389304-54-56 |
| Modo X Black II Frame 105 | 1035-1045 | 2000 | 389305-54-56 |
| Modo X Black II Frame 110 | 1085-1095 | 2000 | 389314-54-56 |
| Modo X Black II Frame 115 | 1135-1145 | 2000 | 389315-54-56 |
| Modo X Black II Frame 120 | 1185-1195 | 2000 | 389324-54-56 |
| Modo X Black II Frame 125 | 1235-1245 | 2000 | 389325-54-56 |
| Modo X Black II Frame 130 | 1285-1295 | 2000 | 389334-54-56 |

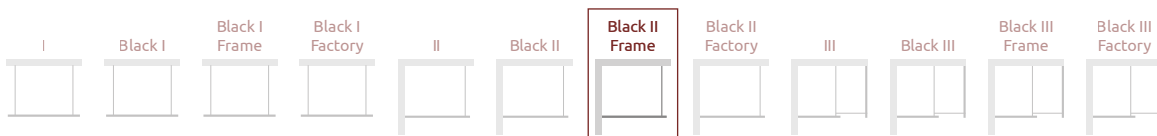


| Model Модель | X1 | X2 | H |
|---------------------------|-----------|----------|------|
| Modo X Black II Frame 50 | 485-495 | max 1500 | 2000 |
| Modo X Black II Frame 55 | 535-545 | max 1500 | 2000 |
| Modo X Black II Frame 60 | 585-595 | max 1500 | 2000 |
| Modo X Black II Frame 65 | 635-645 | max 1500 | 2000 |
| Modo X Black II Frame 70 | 685-695 | max 1500 | 2000 |
| Modo X Black II Frame 75 | 735-745 | max 1500 | 2000 |
| Modo X Black II Frame 80 | 785-795 | max 1500 | 2000 |
| Modo X Black II Frame 85 | 835-845 | max 1500 | 2000 |
| Modo X Black II Frame 90 | 885-895 | max 1500 | 2000 |
| Modo X Black II Frame 95 | 935-945 | max 1500 | 2000 |
| Modo X Black II Frame 100 | 985-995 | max 1500 | 2000 |
| Modo X Black II Frame 105 | 1035-1045 | max 1500 | 2000 |
| Modo X Black II Frame 110 | 1085-1095 | max 1500 | 2000 |
| Modo X Black II Frame 115 | 1135-1145 | max 1500 | 2000 |
| Modo X Black II Frame 120 | 1185-1195 | max 1500 | 2000 |
| Modo X Black II Frame 125 | 1235-1245 | max 1500 | 2000 |
| Modo X Black II Frame 130 | 1285-1295 | max 1500 | 2000 |

ADDITIONAL OPTIONS | ДОПОЛНИТЕЛЬНЫЕ ОПЦИИ

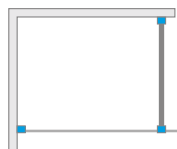


NAVIGATION | МОДЕЛЬНЫЙ РЯД



New

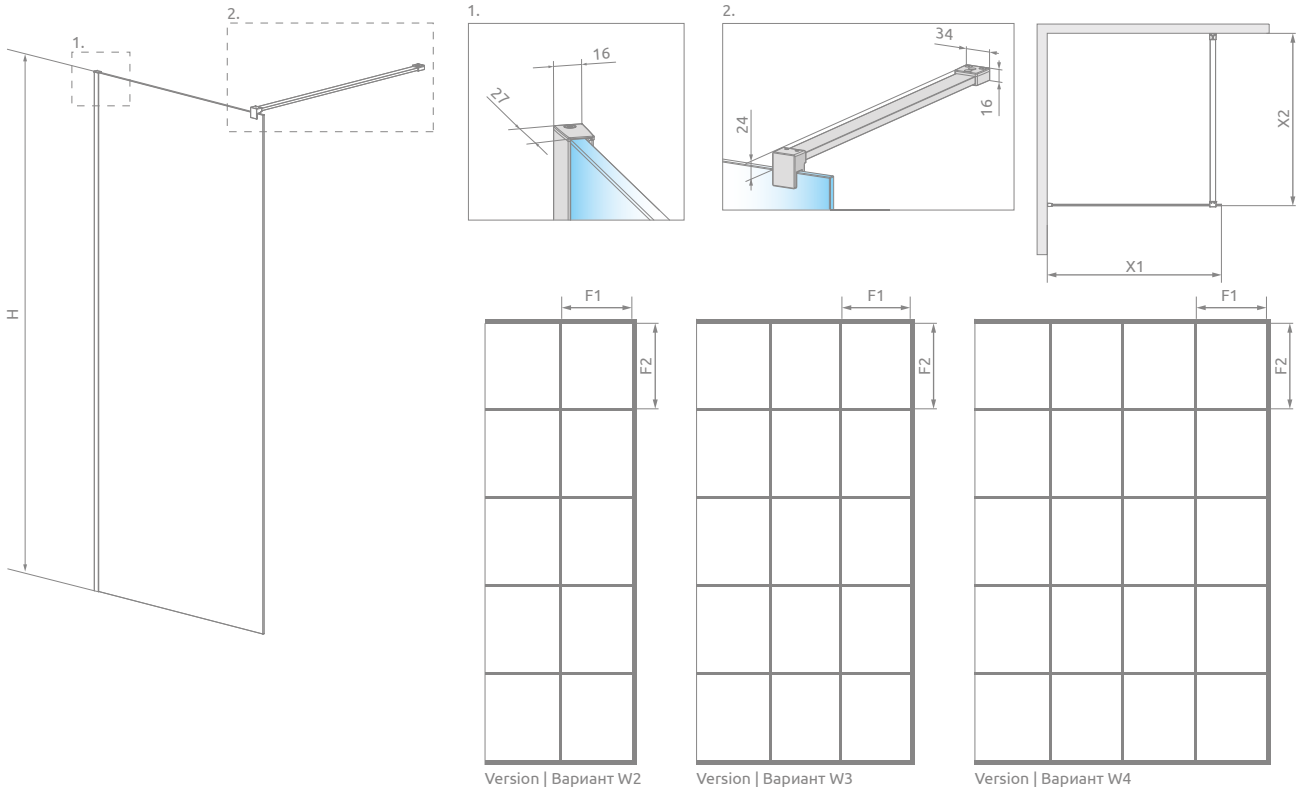
Modo X Black II Factory



Modo X Black II Factory + shower board, душевая плита

A universal shower enclosure that can be assembled as a left-hand or right-hand version.
Кабина универсальная, возможен как левосторонний, так и правосторонний монтаж.

| Model Модель | Width (X1) Ширина (X1) | Height Высота (H) | GLASS FINISH ЦВЕТ СТЕКЛА |
|-----------------------------|---------------------------|----------------------|----------------------------|
| | | | Factory |
| | | | Art. No. № арт. |
| Modo X Black II Factory 50 | 485-495 | 2000 | 389254-54-55 |
| Modo X Black II Factory 55 | 535-545 | 2000 | 389255-54-55 |
| Modo X Black II Factory 60 | 585-595 | 2000 | 389264-54-55 |
| Modo X Black II Factory 65 | 635-645 | 2000 | 389265-54-55 |
| Modo X Black II Factory 70 | 685-695 | 2000 | 389274-54-55 |
| Modo X Black II Factory 75 | 735-745 | 2000 | 389275-54-55 |
| Modo X Black II Factory 80 | 785-795 | 2000 | 389284-54-55 |
| Modo X Black II Factory 85 | 835-845 | 2000 | 389285-54-55 |
| Modo X Black II Factory 90 | 885-895 | 2000 | 389294-54-55 |
| Modo X Black II Factory 95 | 935-945 | 2000 | 389295-54-55 |
| Modo X Black II Factory 100 | 985-995 | 2000 | 389304-54-55 |
| Modo X Black II Factory 105 | 1035-1045 | 2000 | 389305-54-55 |
| Modo X Black II Factory 110 | 1085-1095 | 2000 | 389314-54-55 |
| Modo X Black II Factory 115 | 1135-1145 | 2000 | 389315-54-55 |
| Modo X Black II Factory 120 | 1185-1195 | 2000 | 389324-54-55 |
| Modo X Black II Factory 125 | 1235-1245 | 2000 | 389325-54-55 |
| Modo X Black II Factory 130 | 1285-1295 | 2000 | 389334-54-55 |

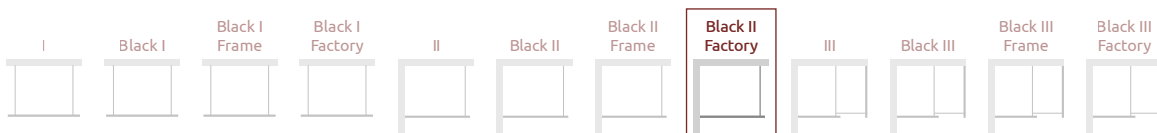


| Model Модель | X1 | X2 | H | F1 | F2 | Version Вариант |
|-----------------------------|-----------|----------|------|-----|-----|-------------------|
| Modo X Black II Factory 50 | 485-495 | max 1500 | 2000 | 215 | 384 | W2 |
| Modo X Black II Factory 55 | 535-545 | max 1500 | 2000 | 240 | 384 | |
| Modo X Black II Factory 60 | 585-595 | max 1500 | 2000 | 265 | 384 | |
| Modo X Black II Factory 65 | 635-645 | max 1500 | 2000 | 290 | 384 | |
| Modo X Black II Factory 70 | 685-695 | max 1500 | 2000 | 315 | 384 | |
| Modo X Black II Factory 75 | 735-745 | max 1500 | 2000 | 340 | 384 | |
| Modo X Black II Factory 80 | 785-795 | max 1500 | 2000 | 365 | 384 | |
| Modo X Black II Factory 85 | 835-845 | max 1500 | 2000 | 390 | 384 | |
| Modo X Black II Factory 90 | 885-895 | max 1500 | 2000 | 273 | 384 | W3 |
| Modo X Black II Factory 95 | 935-945 | max 1500 | 2000 | 290 | 384 | |
| Modo X Black II Factory 100 | 985-995 | max 1500 | 2000 | 306 | 384 | |
| Modo X Black II Factory 105 | 1035-1045 | max 1500 | 2000 | 323 | 384 | |
| Modo X Black II Factory 110 | 1085-1095 | max 1500 | 2000 | 340 | 384 | |
| Modo X Black II Factory 115 | 1135-1145 | max 1500 | 2000 | 357 | 384 | |
| Modo X Black II Factory 120 | 1185-1195 | max 1500 | 2000 | 373 | 384 | W4 |
| Modo X Black II Factory 125 | 1235-1245 | max 1500 | 2000 | 390 | 384 | |
| Modo X Black II Factory 130 | 1285-1295 | max 1500 | 2000 | 302 | 384 | |

ADDITIONAL OPTIONS | ДОПОЛНИТЕЛЬНЫЕ ОПЦИИ

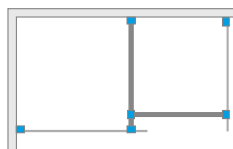


NAVIGATION | МОДЕЛЬНЫЙ РЯД



New

Modo X III



Modo X III + shower board, душевая плита

Shower enclosure set consists of 3 parts: 2 walls Modo New II and connector of support bars

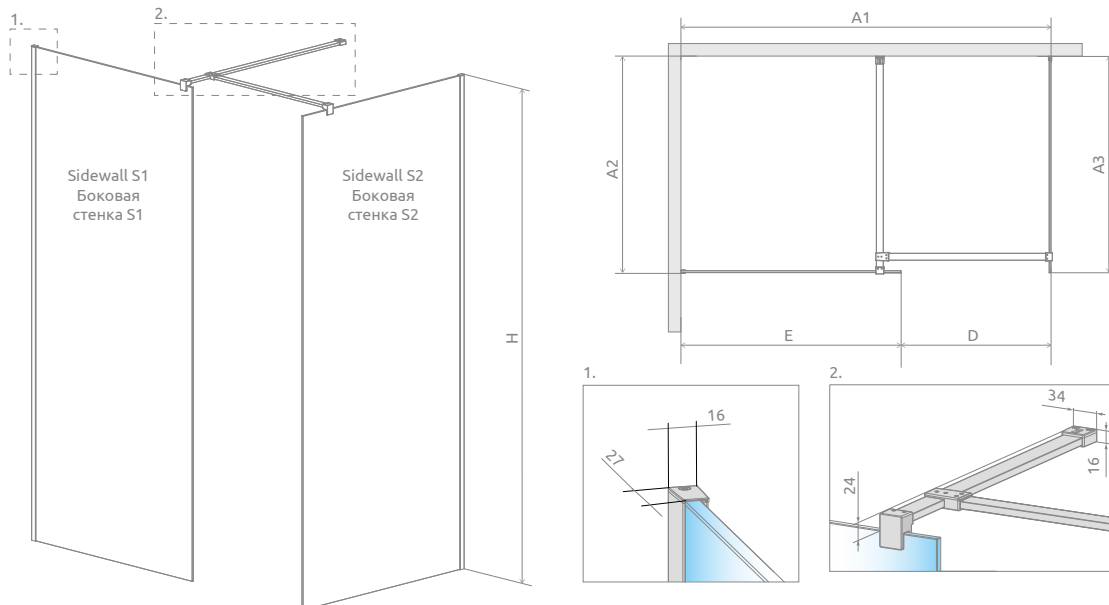
В заказе надо указать 3 номера артикулов: 2* перегородка Modo New II и промежуточный кронштейн.

| Model Модель | Width (E, A3) Ширина (E, A3) | Height (H) Высота (H) | Transparent glass Прозрачное стекло |
|-----------------|---------------------------------|--------------------------|--|
| | | | Art. No. № арт. |
| Modo X II 50 | 485-495 | 2000 | 389254-01-01 |
| Modo X II 55 | 535-545 | 2000 | 389255-01-01 |
| Modo X II 60 | 585-595 | 2000 | 389264-01-01 |
| Modo X II 65 | 635-645 | 2000 | 389265-01-01 |
| Modo X II 70 | 685-695 | 2000 | 389274-01-01 |
| Modo X II 75 | 735-745 | 2000 | 389275-01-01 |
| Modo X II 80 | 785-795 | 2000 | 389284-01-01 |
| Modo X II 85 | 835-845 | 2000 | 389285-01-01 |
| Modo X II 90 | 885-895 | 2000 | 389294-01-01 |
| Modo X II 95 | 935-945 | 2000 | 389295-01-01 |
| Modo X II 100 | 985-995 | 2000 | 389304-01-01 |
| Modo X II 105 | 1035-1045 | 2000 | 389305-01-01 |
| Modo X II 110 | 1085-1095 | 2000 | 389314-01-01 |
| Modo X II 115 | 1135-1145 | 2000 | 389315-01-01 |
| Modo X II 120 | 1185-1195 | 2000 | 389324-01-01 |
| Modo X II 125 | 1235-1245 | 2000 | 389325-01-01 |
| Modo X II 130 | 1285-1295 | 2000 | 389334-01-01 |
| Modo X II 135 | 1335-1345 | 2000 | 389335-01-01 |
| Modo X II 140 | 1385-1395 | 2000 | 389344-01-01 |
| Modo X II 145 | 1435-1445 | 2000 | 389345-01-01 |
| Modo X II 150 | 1485-1495 | 2000 | 389354-01-01 |
| Modo X II 155 | 1535-1545 | 2000 | 389355-01-01 |
| Modo X II 160 | 1585-1595 | 2000 | 389364-01-01 |

CONNECTOR OF SUPPORT BARS | ПРОМЕЖУТОЧНЫЙ КРОНШТЕЙН

| Model Модель | Art. No. № арт. |
|---|-------------------|
| Connector of support bars Промежуточный кронштейн | 389000-01 |

TECHNICAL DRAWINGS | ТЕХНИЧЕСКИЕ РИСУНКИ



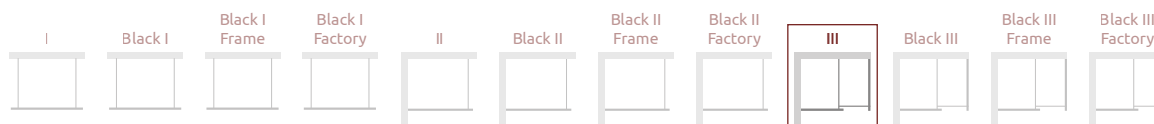
| Sidewall 1 Боковая стенка 1 | A1 | A2 | E | H |
|--------------------------------|----------|----------|-----------|------|
| Modo X II 50 | max 2000 | max 1500 | 485-495 | 2000 |
| Modo X II 55 | max 2050 | max 1500 | 535-545 | 2000 |
| Modo X II 60 | max 2100 | max 1500 | 585-595 | 2000 |
| Modo X II 65 | max 2150 | max 1500 | 635-645 | 2000 |
| Modo X II 70 | max 2200 | max 1500 | 685-695 | 2000 |
| Modo X II 75 | max 2250 | max 1500 | 735-745 | 2000 |
| Modo X II 80 | max 2300 | max 1500 | 785-795 | 2000 |
| Modo X II 85 | max 2350 | max 1500 | 835-845 | 2000 |
| Modo X II 90 | max 2400 | max 1500 | 885-895 | 2000 |
| Modo X II 95 | max 2450 | max 1500 | 935-945 | 2000 |
| Modo X II 100 | max 2500 | max 1500 | 985-995 | 2000 |
| Modo X II 105 | max 2550 | max 1500 | 1035-1045 | 2000 |
| Modo X II 110 | max 2600 | max 1500 | 1085-1095 | 2000 |
| Modo X II 115 | max 2650 | max 1500 | 1135-1145 | 2000 |
| Modo X II 120 | max 2700 | max 1500 | 1185-1195 | 2000 |
| Modo X II 125 | max 2750 | max 1500 | 1235-1245 | 2000 |
| Modo X II 130 | max 2800 | max 1500 | 1285-1295 | 2000 |
| Modo X II 135 | max 2850 | max 1500 | 1335-1345 | 2000 |
| Modo X II 140 | max 2900 | max 1500 | 1385-1395 | 2000 |
| Modo X II 145 | max 2950 | max 1500 | 1435-1445 | 2000 |
| Modo X II 150 | max 3000 | max 1500 | 1485-1495 | 2000 |
| Modo X II 155 | max 3050 | max 1500 | 1535-1545 | 2000 |
| Modo X II 160 | max 3100 | max 1500 | 1585-1595 | 2000 |

| Sidewall 2 Боковая стенка 2 | A3 | D |
|--------------------------------|-----------|----------|
| Modo X II 50 | 485-495 | max 1500 |
| Modo X II 55 | 535-545 | max 1500 |
| Modo X II 60 | 585-595 | max 1500 |
| Modo X II 65 | 635-645 | max 1500 |
| Modo X II 70 | 685-695 | max 1500 |
| Modo X II 75 | 735-745 | max 1500 |
| Modo X II 80 | 785-795 | max 1500 |
| Modo X II 85 | 835-845 | max 1500 |
| Modo X II 90 | 885-895 | max 1500 |
| Modo X II 95 | 935-945 | max 1500 |
| Modo X II 100 | 985-995 | max 1500 |
| Modo X II 105 | 1035-1045 | max 1500 |
| Modo X II 110 | 1085-1095 | max 1500 |
| Modo X II 115 | 1135-1145 | max 1500 |
| Modo X II 120 | 1185-1195 | max 1500 |
| Modo X II 125 | 1235-1245 | max 1500 |
| Modo X II 130 | 1285-1295 | max 1500 |
| Modo X II 135 | 1335-1345 | max 1500 |
| Modo X II 140 | 1385-1395 | max 1500 |
| Modo X II 145 | 1435-1445 | max 1500 |
| Modo X II 150 | 1485-1495 | max 1500 |
| Modo X II 155 | 1535-1545 | max 1500 |
| Modo X II 160 | 1585-1595 | max 1500 |

ADDITIONAL OPTIONS | ДОПОЛНИТЕЛЬНЫЕ ОПЦИИ

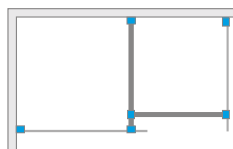


NAVIGATION | МОДЕЛЬНЫЙ РЯД



New

Modo X Black III



Modo X Black III + Giaros D

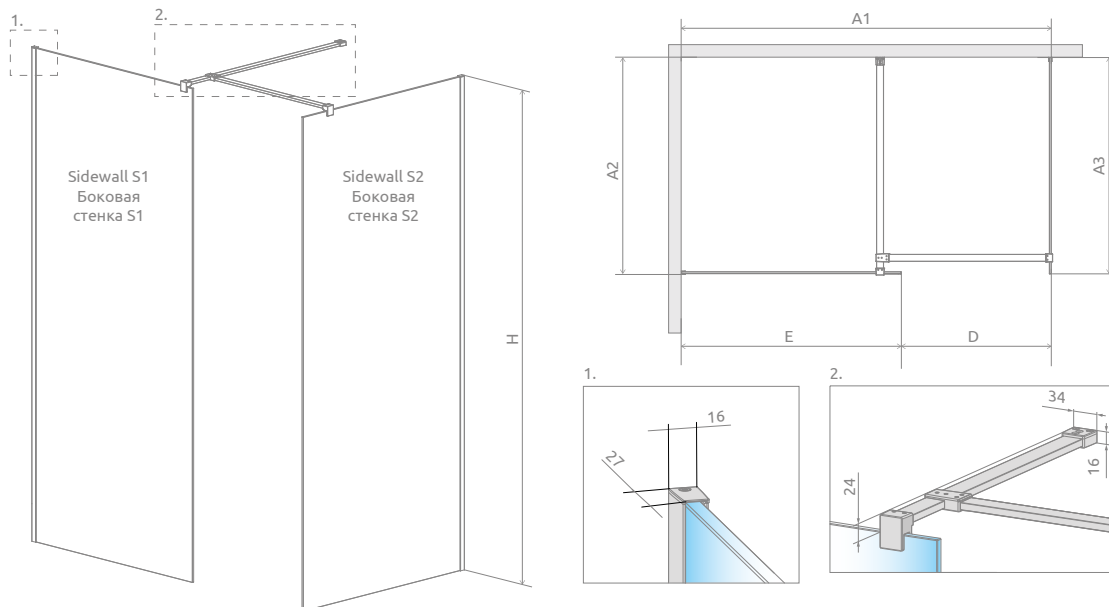
Shower enclosure set consists of 3 parts: 2 walls Modo New Black II and connector of support bars

В заказе надо указать 3 номера артикулов: 2* перегородка Modo New Black II и промежуточный кронштейн.

| Model Модель | Width (E, A3) Ширина (E, A3) | Height (H) Высота (H) | Transparent glass Прозрачное стекло |
|---------------------|---------------------------------|--------------------------|--|
| | | | Art. No. № арт. |
| Modo X Black II 50 | 485-495 | 2000 | 389254-54-01 |
| Modo X Black II 55 | 535-545 | 2000 | 389255-54-01 |
| Modo X Black II 60 | 585-595 | 2000 | 389264-54-01 |
| Modo X Black II 65 | 635-645 | 2000 | 389265-54-01 |
| Modo X Black II 70 | 685-695 | 2000 | 389274-54-01 |
| Modo X Black II 75 | 735-745 | 2000 | 389275-54-01 |
| Modo X Black II 80 | 785-795 | 2000 | 389284-54-01 |
| Modo X Black II 85 | 835-845 | 2000 | 389285-54-01 |
| Modo X Black II 90 | 885-895 | 2000 | 389294-54-01 |
| Modo X Black II 95 | 935-945 | 2000 | 389295-54-01 |
| Modo X Black II 100 | 985-995 | 2000 | 389304-54-01 |
| Modo X Black II 105 | 1035-1045 | 2000 | 389305-54-01 |
| Modo X Black II 110 | 1085-1095 | 2000 | 389314-54-01 |
| Modo X Black II 115 | 1135-1145 | 2000 | 389315-54-01 |
| Modo X Black II 120 | 1185-1195 | 2000 | 389324-54-01 |
| Modo X Black II 125 | 1235-1245 | 2000 | 389325-54-01 |
| Modo X Black II 130 | 1285-1295 | 2000 | 389334-54-01 |
| Modo X Black II 135 | 1335-1345 | 2000 | 389335-54-01 |
| Modo X Black II 140 | 1385-1395 | 2000 | 389344-54-01 |
| Modo X Black II 145 | 1435-1445 | 2000 | 389345-54-01 |
| Modo X Black II 150 | 1485-1495 | 2000 | 389354-54-01 |
| Modo X Black II 155 | 1535-1545 | 2000 | 389355-54-01 |
| Modo X Black II 160 | 1585-1595 | 2000 | 389364-54-01 |

CONNECTOR OF SUPPORT BARS | ПРОМЕЖУТОЧНЫЙ КРОНШТЕЙН

| Model Модель | Art. No. № арт. |
|---|-------------------|
| Connector of support bars Промежуточный кронштейн | 389000-54 |



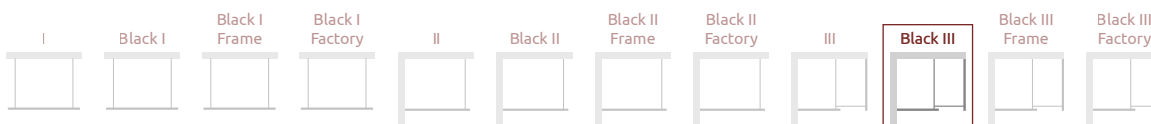
| Sidewall 1 Боковая стенка 1 | A1 | A2 | E | H |
|--------------------------------|----------|----------|-----------|------|
| Modo X Black II 50 | max 2000 | max 1500 | 485-495 | 2000 |
| Modo X Black II 55 | max 2050 | max 1500 | 535-545 | 2000 |
| Modo X Black II 60 | max 2100 | max 1500 | 585-595 | 2000 |
| Modo X Black II 65 | max 2150 | max 1500 | 635-645 | 2000 |
| Modo X Black II 70 | max 2200 | max 1500 | 685-695 | 2000 |
| Modo X Black II 75 | max 2250 | max 1500 | 735-745 | 2000 |
| Modo X Black II 80 | max 2300 | max 1500 | 785-795 | 2000 |
| Modo X Black II 85 | max 2350 | max 1500 | 835-845 | 2000 |
| Modo X Black II 90 | max 2400 | max 1500 | 885-895 | 2000 |
| Modo X Black II 95 | max 2450 | max 1500 | 935-945 | 2000 |
| Modo X Black II 100 | max 2500 | max 1500 | 985-995 | 2000 |
| Modo X Black II 105 | max 2550 | max 1500 | 1035-1045 | 2000 |
| Modo X Black II 110 | max 2600 | max 1500 | 1085-1095 | 2000 |
| Modo X Black II 115 | max 2650 | max 1500 | 1135-1145 | 2000 |
| Modo X Black II 120 | max 2700 | max 1500 | 1185-1195 | 2000 |
| Modo X Black II 125 | max 2750 | max 1500 | 1235-1245 | 2000 |
| Modo X Black II 130 | max 2800 | max 1500 | 1285-1295 | 2000 |
| Modo X Black II 135 | max 2850 | max 1500 | 1335-1345 | 2000 |
| Modo X Black II 140 | max 2900 | max 1500 | 1385-1395 | 2000 |
| Modo X Black II 145 | max 2950 | max 1500 | 1435-1445 | 2000 |
| Modo X Black II 150 | max 3000 | max 1500 | 1485-1495 | 2000 |
| Modo X Black II 155 | max 3050 | max 1500 | 1535-1545 | 2000 |
| Modo X Black II 160 | max 3100 | max 1500 | 1585-1595 | 2000 |

| Sidewall 2 Боковая стенка 2 | A3 | D |
|--------------------------------|-----------|----------|
| Modo X Black II 50 | 485-495 | max 1500 |
| Modo X Black II 55 | 535-545 | max 1500 |
| Modo X Black II 60 | 585-595 | max 1500 |
| Modo X Black II 65 | 635-645 | max 1500 |
| Modo X Black II 70 | 685-695 | max 1500 |
| Modo X Black II 75 | 735-745 | max 1500 |
| Modo X Black II 80 | 785-795 | max 1500 |
| Modo X Black II 85 | 835-845 | max 1500 |
| Modo X Black II 90 | 885-895 | max 1500 |
| Modo X Black II 95 | 935-945 | max 1500 |
| Modo X Black II 100 | 985-995 | max 1500 |
| Modo X Black II 105 | 1035-1045 | max 1500 |
| Modo X Black II 110 | 1085-1095 | max 1500 |
| Modo X Black II 115 | 1135-1145 | max 1500 |
| Modo X Black II 120 | 1185-1195 | max 1500 |
| Modo X Black II 125 | 1235-1245 | max 1500 |
| Modo X Black II 130 | 1285-1295 | max 1500 |
| Modo X Black II 135 | 1335-1345 | max 1500 |
| Modo X Black II 140 | 1385-1395 | max 1500 |
| Modo X Black II 145 | 1435-1445 | max 1500 |
| Modo X Black II 150 | 1485-1495 | max 1500 |
| Modo X Black II 155 | 1535-1545 | max 1500 |
| Modo X Black II 160 | 1585-1595 | max 1500 |

ADDITIONAL OPTIONS | ДОПОЛНИТЕЛЬНЫЕ ОПЦИИ

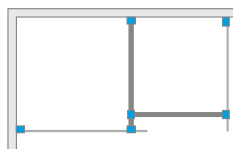
| | | | | | |
|------------------------------|--|---|---|--|---------------------------|
| | | | | | |
| MADE TO MEASURE ПОД ЗАКАЗ | ENGRAVING ON GLASS ГРАВИРОВКА НА СТЕКЛЕ | TOWEL HANGER ДЕРЖАТЕЛЬ ДЛЯ ПОЛОТЕНЕЦ | MAXIMUM HEIGHT max 250 cm МАКСИМАЛЬНАЯ ВЫСОТА | SHOWER BOARDS ТРАПЫ И ДУШЕВЫЕ ПЛИТЫ | ACCESSORIES АКСЕССУАРЫ |

NAVIGATION | МОДЕЛЬНЫЙ РЯД



New

Modo X Black III Frame



Modo X Black III Frame + shower board, душевая плита

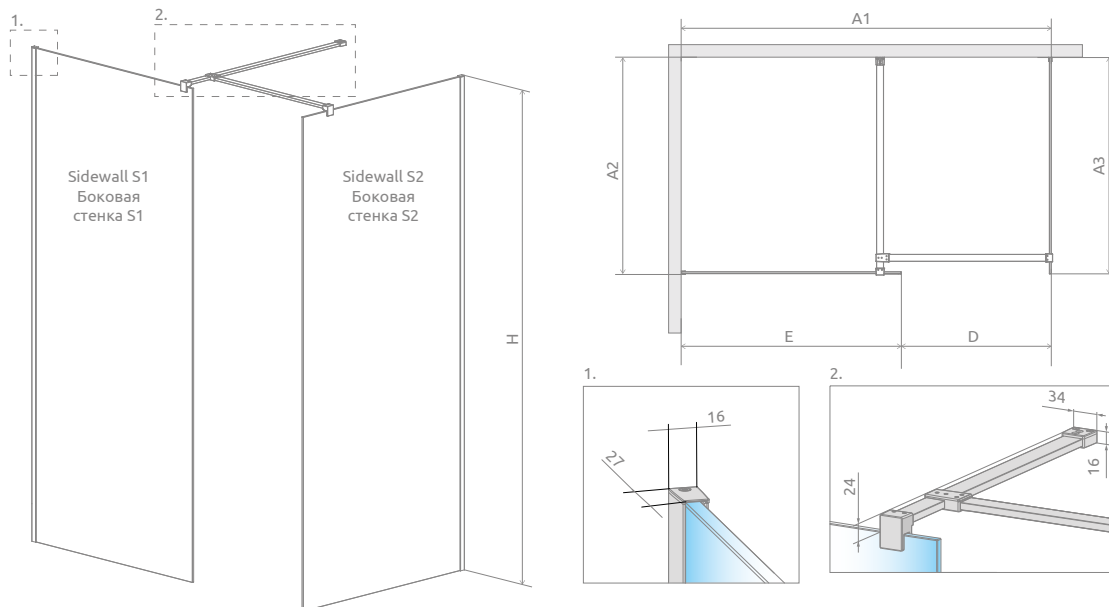
Shower enclosure set consists of 3 parts: 2 walls Modo New Black II Frame and connector of support bars

В заказе надо указать 3 номера артикулов: 2* перегородка Modo New Black II Frame и промежуточный кронштейн.

| Model Модель | Width (X1) Ширина (X1) | Height Высота (H) | GLASS FINISH ЦВЕТ СТЕКЛА |
|---------------------------|---------------------------|----------------------|----------------------------|
| | | | Frame |
| | | | Art. No. № арт. |
| Modo X Black II Frame 50 | 485-495 | 2000 | 389254-54-56 |
| Modo X Black II Frame 55 | 535-545 | 2000 | 389255-54-56 |
| Modo X Black II Frame 60 | 585-595 | 2000 | 389264-54-56 |
| Modo X Black II Frame 65 | 635-645 | 2000 | 389265-54-56 |
| Modo X Black II Frame 70 | 685-695 | 2000 | 389274-54-56 |
| Modo X Black II Frame 75 | 735-745 | 2000 | 389275-54-56 |
| Modo X Black II Frame 80 | 785-795 | 2000 | 389284-54-56 |
| Modo X Black II Frame 85 | 835-845 | 2000 | 389285-54-56 |
| Modo X Black II Frame 90 | 885-895 | 2000 | 389294-54-56 |
| Modo X Black II Frame 95 | 935-945 | 2000 | 389295-54-56 |
| Modo X Black II Frame 100 | 985-995 | 2000 | 389304-54-56 |
| Modo X Black II Frame 105 | 1035-1045 | 2000 | 389305-54-56 |
| Modo X Black II Frame 110 | 1085-1095 | 2000 | 389314-54-56 |
| Modo X Black II Frame 115 | 1135-1145 | 2000 | 389315-54-56 |
| Modo X Black II Frame 120 | 1185-1195 | 2000 | 389324-54-56 |
| Modo X Black II Frame 125 | 1235-1245 | 2000 | 389325-54-56 |
| Modo X Black II Frame 130 | 1285-1295 | 2000 | 389334-54-56 |

CONNECTOR OF SUPPORT BARS | ПРОМЕЖУТОЧНЫЙ КРОНШТЕЙН

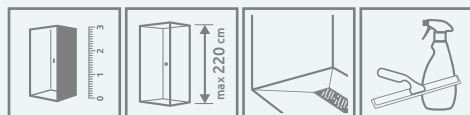
| Model Модель | Art. No. № арт. |
|---|-------------------|
| Connector of support bars Промежуточный кронштейн | 389000-54 |



| Sidewall 1 Боковая стенка 1 | A1 | A2 | E | H |
|--------------------------------|----------|----------|-----------|------|
| Modo X II Frame 50 | max 2000 | max 1500 | 485-495 | 2000 |
| Modo X II Frame 55 | max 2050 | max 1500 | 535-545 | 2000 |
| Modo X II Frame 60 | max 2100 | max 1500 | 585-595 | 2000 |
| Modo X II Frame 65 | max 2150 | max 1500 | 635-645 | 2000 |
| Modo X II Frame 70 | max 2200 | max 1500 | 685-695 | 2000 |
| Modo X II Frame 75 | max 2250 | max 1500 | 735-745 | 2000 |
| Modo X II Frame 80 | max 2300 | max 1500 | 785-795 | 2000 |
| Modo X II Frame 85 | max 2350 | max 1500 | 835-845 | 2000 |
| Modo X II Frame 90 | max 2400 | max 1500 | 885-895 | 2000 |
| Modo X II Frame 95 | max 2450 | max 1500 | 935-945 | 2000 |
| Modo X II Frame 100 | max 2500 | max 1500 | 985-995 | 2000 |
| Modo X II Frame 105 | max 2550 | max 1500 | 1035-1045 | 2000 |
| Modo X II Frame 110 | max 2600 | max 1500 | 1085-1095 | 2000 |
| Modo X II Frame 115 | max 2650 | max 1500 | 1135-1145 | 2000 |
| Modo X II Frame 120 | max 2700 | max 1500 | 1185-1195 | 2000 |
| Modo X II Frame 125 | max 2750 | max 1500 | 1235-1245 | 2000 |
| Modo X II Frame 130 | max 2800 | max 1500 | 1285-1295 | 2000 |

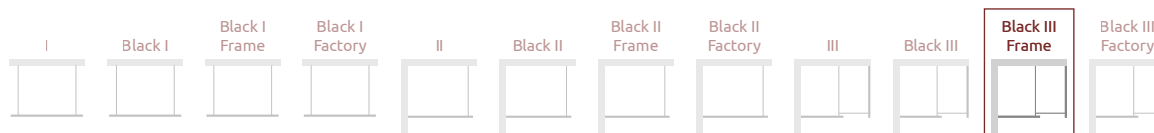
| Sidewall 2 Боковая стенка 2 | A3 | D |
|--------------------------------|-----------|----------|
| Modo X II Frame 50 | 485-495 | max 1500 |
| Modo X II Frame 55 | 535-545 | max 1500 |
| Modo X II Frame 60 | 585-595 | max 1500 |
| Modo X II Frame 65 | 635-645 | max 1500 |
| Modo X II Frame 70 | 685-695 | max 1500 |
| Modo X II Frame 75 | 735-745 | max 1500 |
| Modo X II Frame 80 | 785-795 | max 1500 |
| Modo X II Frame 85 | 835-845 | max 1500 |
| Modo X II Frame 90 | 885-895 | max 1500 |
| Modo X II Frame 95 | 935-945 | max 1500 |
| Modo X II Frame 100 | 985-995 | max 1500 |
| Modo X II Frame 105 | 1035-1045 | max 1500 |
| Modo X II Frame 110 | 1085-1095 | max 1500 |
| Modo X II Frame 115 | 1135-1145 | max 1500 |
| Modo X II Frame 120 | 1185-1195 | max 1500 |
| Modo X II Frame 125 | 1235-1245 | max 1500 |
| Modo X II Frame 130 | 1285-1295 | max 1500 |

ADDITIONAL OPTIONS | ДОПОЛНИТЕЛЬНЫЕ ОПЦИИ



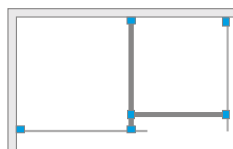
MADE TO MEASURE / ПОД ЗАКАЗ
 MAXIMUM HEIGHT / МАКСИМАЛЬНАЯ ВЫСОТА
 SHOWER BOARDS / ТРАПЫ И ДУШЕВЫЕ ПЛИТЫ
 ACCESSORIES / АКСЕССУАРЫ

NAVIGATION | МОДЕЛЬНЫЙ РЯД



New

Modo X Black III Factory



Modo X Black III Factory + Giaros D

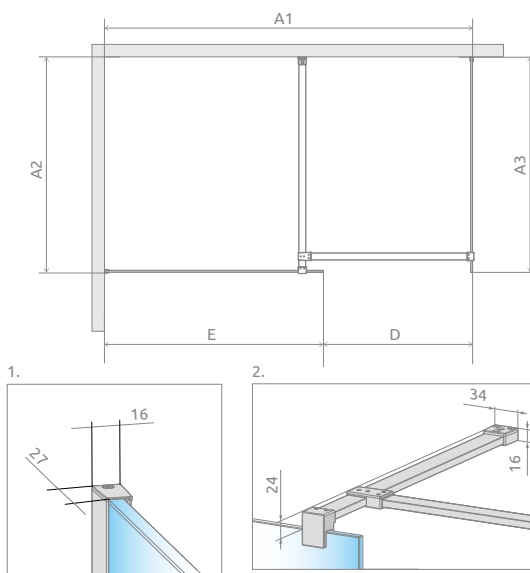
Shower enclosure set consists of 3 parts: 2 walls Modo New Black II Factory and connector of support bars

В заказе надо указать 3 номера артикулов: 2* перегородка Modo New Black II Factory и промежуточный кронштейн.

| Model Модель | Width (X1) Ширина (X1) | Height Высота (H) | GLASS FINISH ЦВЕТ СТЕКЛА |
|-----------------------------|---------------------------|----------------------|------------------------------|
| | | | Factory Art. No. № арт. |
| Modo X Black II Factory 50 | 485-495 | 2000 | 389254-54-55 |
| Modo X Black II Factory 55 | 535-545 | 2000 | 389255-54-55 |
| Modo X Black II Factory 60 | 585-595 | 2000 | 389264-54-55 |
| Modo X Black II Factory 65 | 635-645 | 2000 | 389265-54-55 |
| Modo X Black II Factory 70 | 685-695 | 2000 | 389274-54-55 |
| Modo X Black II Factory 75 | 735-745 | 2000 | 389275-54-55 |
| Modo X Black II Factory 80 | 785-795 | 2000 | 389284-54-55 |
| Modo X Black II Factory 85 | 835-845 | 2000 | 389285-54-55 |
| Modo X Black II Factory 90 | 885-895 | 2000 | 389294-54-55 |
| Modo X Black II Factory 95 | 935-945 | 2000 | 389295-54-55 |
| Modo X Black II Factory 100 | 985-995 | 2000 | 389304-54-55 |
| Modo X Black II Factory 105 | 1035-1045 | 2000 | 389305-54-55 |
| Modo X Black II Factory 110 | 1085-1095 | 2000 | 389314-54-55 |
| Modo X Black II Factory 115 | 1135-1145 | 2000 | 389315-54-55 |
| Modo X Black II Factory 120 | 1185-1195 | 2000 | 389324-54-55 |
| Modo X Black II Factory 125 | 1235-1245 | 2000 | 389325-54-55 |
| Modo X Black II Factory 130 | 1285-1295 | 2000 | 389334-54-55 |

CONNECTOR OF SUPPORT BARS | ПРОМЕЖУТОЧНЫЙ КРОНШТЕЙН

| Model Модель | Art. No. № арт. |
|---|-------------------|
| Connector of support bars Промежуточный кронштейн | 389000-54 |

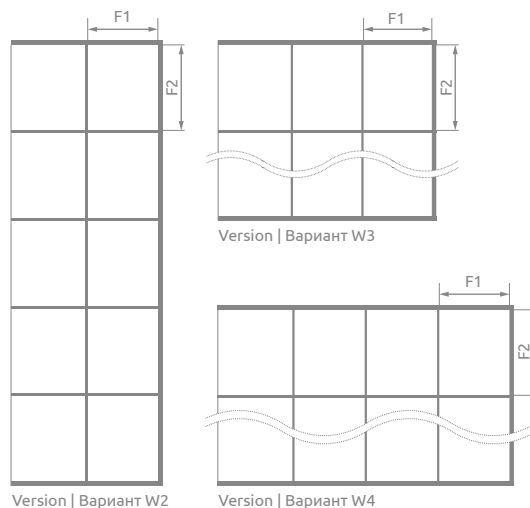


| Sidewall 1 Боковая стенка 1 | A1 | A2 | E | H | F1 | F2 | Version Вариант |
|--------------------------------|----------|----------|-----------|------|-----|-----|--------------------|
| Modo X Black II 50 | max 2000 | max 1500 | 485-495 | 2000 | 215 | 384 | W2 |
| Modo X Black II 55 | max 2050 | max 1500 | 535-545 | 2000 | 240 | 384 | |
| Modo X Black II 60 | max 2100 | max 1500 | 585-595 | 2000 | 265 | 384 | |
| Modo X Black II 65 | max 2150 | max 1500 | 635-645 | 2000 | 290 | 384 | |
| Modo X Black II 70 | max 2200 | max 1500 | 685-695 | 2000 | 315 | 384 | |
| Modo X Black II 75 | max 2250 | max 1500 | 735-745 | 2000 | 340 | 384 | |
| Modo X Black II 80 | max 2300 | max 1500 | 785-795 | 2000 | 365 | 384 | |
| Modo X Black II 85 | max 2350 | max 1500 | 835-845 | 2000 | 390 | 384 | |
| Modo X Black II 90 | max 2400 | max 1500 | 885-895 | 2000 | 273 | 384 | |
| Modo X Black II 95 | max 2450 | max 1500 | 935-945 | 2000 | 290 | 384 | |
| Modo X Black II 100 | max 2500 | max 1500 | 985-995 | 2000 | 306 | 384 | W3 |
| Modo X Black II 105 | max 2550 | max 1500 | 1035-1045 | 2000 | 323 | 384 | |
| Modo X Black II 110 | max 2600 | max 1500 | 1085-1095 | 2000 | 340 | 384 | |
| Modo X Black II 115 | max 2650 | max 1500 | 1135-1145 | 2000 | 357 | 384 | |
| Modo X Black II 120 | max 2700 | max 1500 | 1185-1195 | 2000 | 373 | 384 | |
| Modo X Black II 125 | max 2750 | max 1500 | 1235-1245 | 2000 | 390 | 384 | W4 |
| Modo X Black II 130 | max 2800 | max 1500 | 1285-1295 | 2000 | 302 | 384 | |

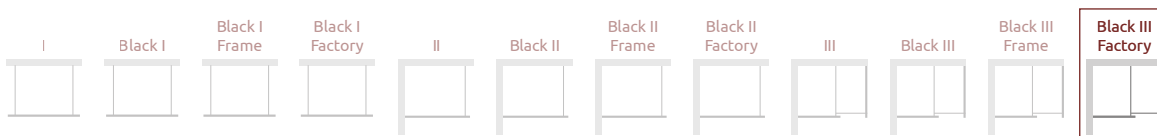
**ADDITIONAL OPTIONS
ДОПОЛНИТЕЛЬНЫЕ ОПЦИИ**

MADE TO MEASURE / ПОД ЗАКАЗ
MAXIMUM HEIGHT / МАКСИМАЛЬНАЯ ВЫСОТА
SHOWER BOARDS / ТРАПЫ И ДУШЕВЫЕ ПЛИТЫ
ACCESSORIES / АКССЕСУАРЫ

| Sidewall 2 Боковая стенка 2 | A3 | D | F1 | F2 | Version Вариант |
|--------------------------------|-----------|----------|-----|-----|--------------------|
| Modo X Black II 50 | 485-495 | max 1500 | 215 | 384 | W2 |
| Modo X Black II 55 | 535-545 | max 1500 | 240 | 384 | |
| Modo X Black II 60 | 585-595 | max 1500 | 265 | 384 | |
| Modo X Black II 65 | 635-645 | max 1500 | 290 | 384 | |
| Modo X Black II 70 | 685-695 | max 1500 | 315 | 384 | |
| Modo X Black II 75 | 735-745 | max 1500 | 340 | 384 | |
| Modo X Black II 80 | 785-795 | max 1500 | 365 | 384 | |
| Modo X Black II 85 | 835-845 | max 1500 | 390 | 384 | |
| Modo X Black II 90 | 885-895 | max 1500 | 273 | 384 | |
| Modo X Black II 95 | 935-945 | max 1500 | 290 | 384 | |
| Modo X Black II 100 | 985-995 | max 1500 | 306 | 384 | W3 |
| Modo X Black II 105 | 1035-1045 | max 1500 | 323 | 384 | |
| Modo X Black II 110 | 1085-1095 | max 1500 | 340 | 384 | |
| Modo X Black II 115 | 1135-1145 | max 1500 | 357 | 384 | |
| Modo X Black II 120 | 1185-1195 | max 1500 | 373 | 384 | |
| Modo X Black II 125 | 1235-1245 | max 1500 | 390 | 384 | W4 |
| Modo X Black II 130 | 1285-1295 | max 1500 | 302 | 384 | |



NAVIGATION | МОДЕЛЬНЫЙ РЯД



ESPERA PRO



Tempered **safety glass**, thickness: 8 mm, compliant with PN:EN 12150:1

Безопасное закалённое стекло, толщиной 8 мм, в соответствии со стандартом PN:EN 12150:1



Upper wall profile end cap. Верхняя заглушка пристенного профиля.



Subtle slider guarantees the door open silently. Мягкие салазки обеспечивают тихое перемещение двери.



Possibility to unlock and tilt the door to clean the cabin. Возможность расфиксировать и наклонять дверь для чистки кабины.



As a standard, all glass items are covered with the **EasyClean**® coating that facilitates the process of keeping shower enclosure clean.

На все стекла стандартно наносится покрытие **EasyClean**®, которое помогает содержать кабину в чистоте.



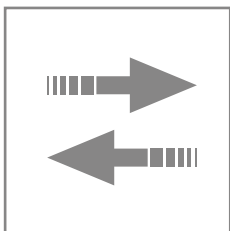
Stable shower enclosure construction. Устойчивая конструкция кабины.



Gaskets ensuring leak proof performance. Уплотнитель обеспечивающий герметичность кабины.



Elegant chrome details. Элегантные хромированные детали.



A **soft close-open** system gently decelerates the door into its final position.

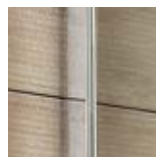
Благодаря доводчикам soft-open / soft-close створка двери открывается и закрывается мягко и плавно.

STANDARD GLASS FINISH
СТАНДАРТНЫЙ ЦВЕТ СТЕКЛА



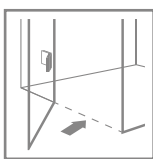
01 Transparent
01 Прозрачное

PROFILE FINISH
ЦВЕТ ПРОФИЛЯ



01 Chrome
01 Хром

POSSIBILITY OF MOUNTING WITHOUT A THRESHOLD STRIP ВОЗМОЖНОСТЬ МОНТАЖА БЕЗ ПОРОГА



Shower enclosures from Espera series can be mounted with or without a threshold. More information can be found in the assembly instructions.

В коллекции Эспера нижний уплотнитель справляется как в варианте монтажа с порогом, так и в варианте без порога. Более подробная информация в инструкции по установке.

ADDITIONAL OPTIONS | ДОПОЛНИТЕЛЬНЫЕ ОПЦИИ

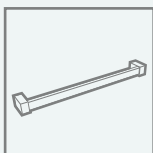


GLASS VARIANTS

Product is available in several glass variants.

ВАРИАНТЫ СТЕКЛА

Кабина доступна в нескольких вариантах стекла.

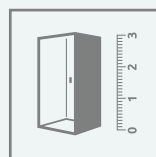


TOWEL HANGER

Possibility to order a rail hanger, ideal for hanging a towel.

ДЕРЖАТЕЛЬ ДЛЯ ПОЛОТЕНЕЦ

Под заказ фабрика может сделать полотенцедержатель на стекле.

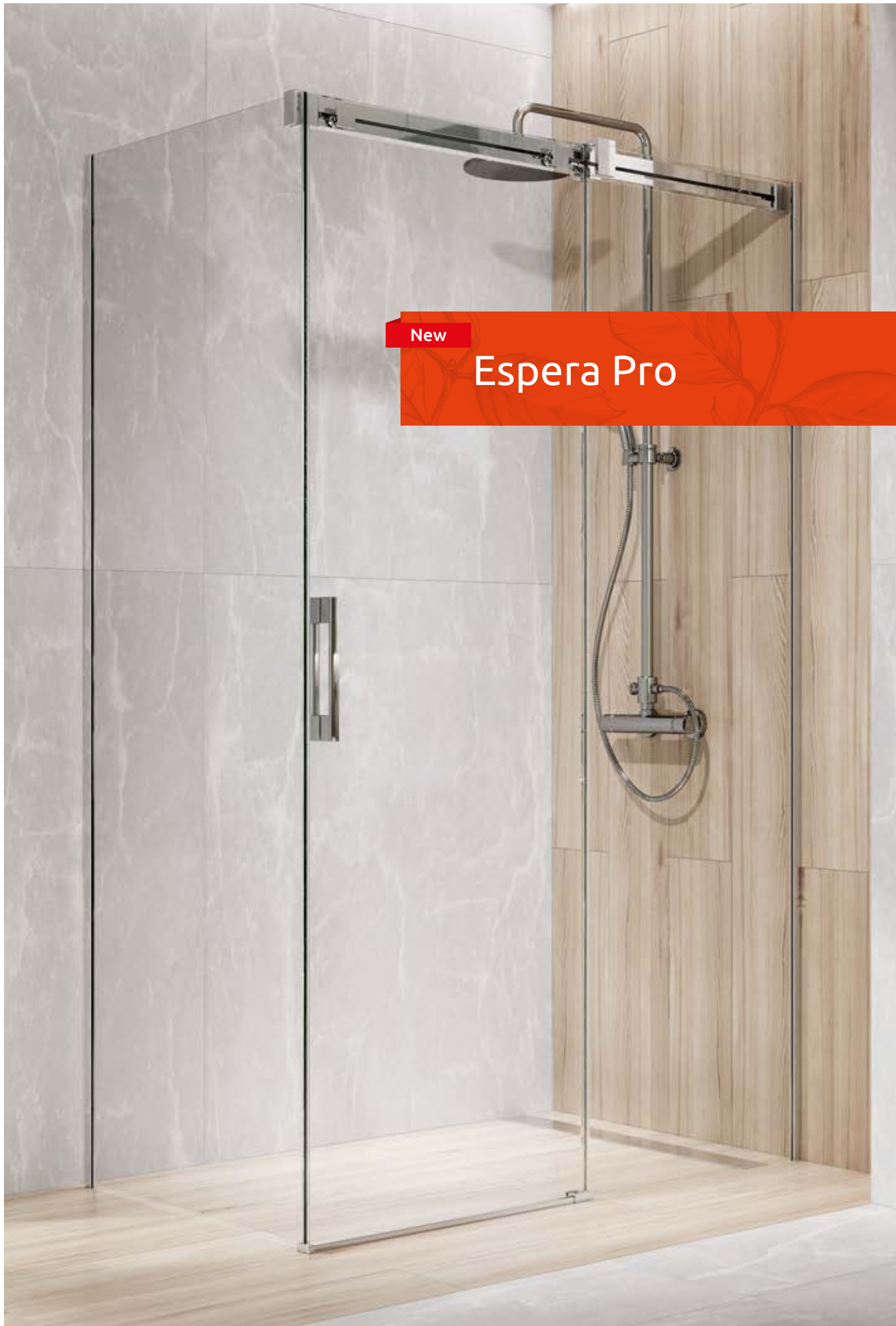


MADE TO MEASURE

Products marked with this pictogram are available in our "made to measure" programme eg. with nonstandard dimensions, with slants, cutouts for the seat or bath. (More information on our website).

НЕСТАНДАРТНЫЕ КАБИНЫ ПОД ЗАКАЗ

Модели обозначенные таким символом доступны в нестандартных размерах и формах, например с вырезами под мансарду или сиденье. Больше информации на сайте.



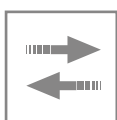
New

Espera Pro

Espera Pro

New

Espera Pro KDJ



Espera Pro KDJ + shower board, душевая плита

Shower enclosure set consists of 3 parts: front (2 elements) and sidewall. Please specify both article numbers when placing an order. В заказе надо указать 3 номера артикулов: фронтальной части (2 номера) и боковой стенки S1.

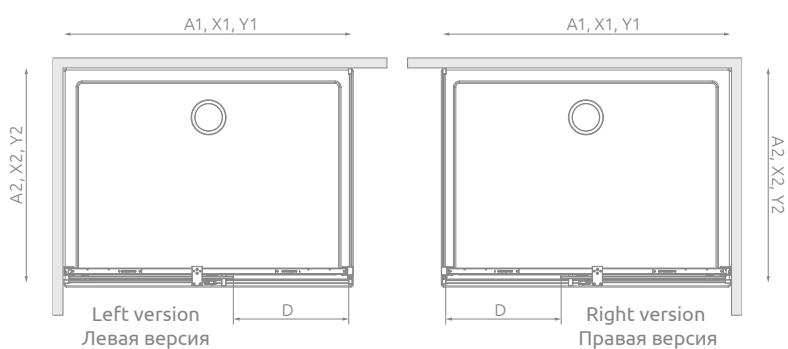
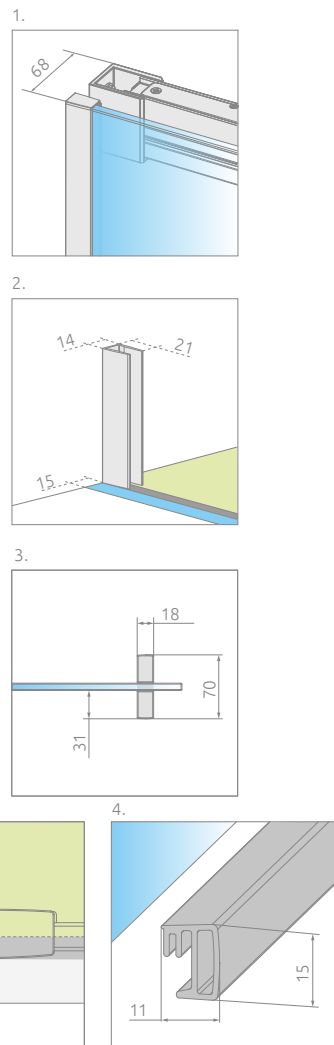
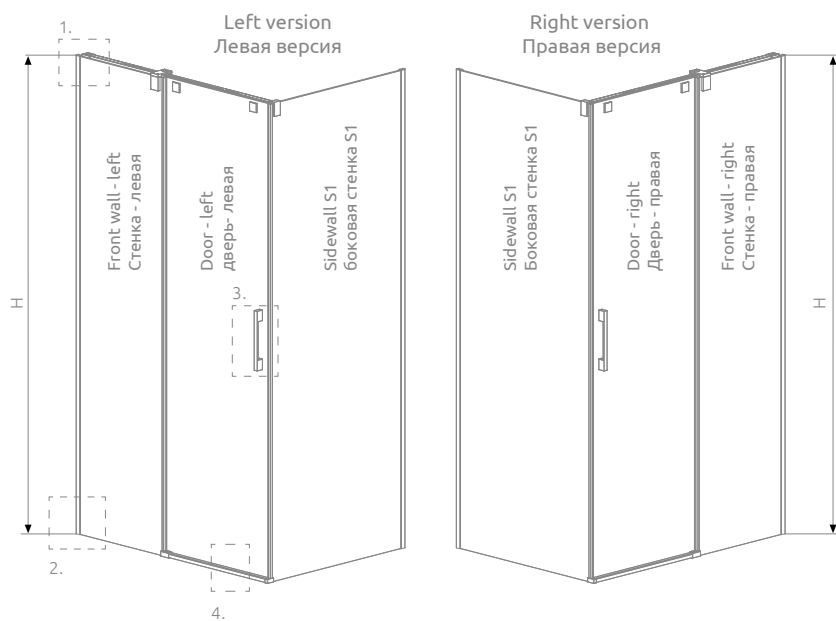
FRONT (consists of two elements, each with individual article number)

ФРОНТАЛЬНАЯ ЧАСТЬ (створка двери и неподвижное стекло)

| Model Модель | Tray width (A1) Ширина поддона (A1) | Dimension to the glass panel axis (Y1) Размер к оси стекла (Y1) | Height (H) Высота (H) | Element Наименование | TRANSPARENT GLASS ПРОЗРАЧНОЕ СТЕКЛО |
|-----------------|--|--|--------------------------|-------------------------|--|
| | | | | | Art. No. № арт. |
| KDJ front 100 L | 1000 | 978-988 | 2000 | Door 535 L | 10090100-01-01L |
| | | | | KDJ Front wall 440 L | 10092100-01-01L |
| KDJ front 100 R | 1000 | 978-988 | 2000 | Door 535 R | 10090100-01-01R |
| | | | | KDJ Front wall 440 R | 10092100-01-01R |
| KDJ front 110 L | 1100 | 1078-1088 | 2000 | Door 585 L | 10090110-01-01L |
| | | | | KDJ Front wall 490 L | 10092110-01-01L |
| KDJ front 110 R | 1100 | 1078-1088 | 2000 | Door 585 R | 10090110-01-01R |
| | | | | KDJ Front wall 490 R | 10092110-01-01R |
| KDJ front 120 L | 1200 | 1178-1188 | 2000 | Door 635 L | 10090120-01-01L |
| | | | | KDJ Front wall 540 L | 10092120-01-01L |
| KDJ front 120 R | 1200 | 1178-1188 | 2000 | Door 635 R | 10090120-01-01R |
| | | | | KDJ Front wall 540 R | 10092120-01-01R |
| KDJ front 140 L | 1400 | 1378-1388 | 2000 | Door 735 L | 10090140-01-01L |
| | | | | KDJ Front wall 640 L | 10092140-01-01L |
| KDJ front 140 R | 1400 | 1378-1388 | 2000 | Door 735 R | 10090140-01-01R |
| | | | | KDJ Front wall 640 R | 10092140-01-01R |

SIDEWALL S1 | БОКОВАЯ СТЕНКА S1

| Model Модель | Tray width (A2) Ширина поддона (A2) | Dimension to the glass panel axis (Y2) Размер к оси стекла (Y2) | Height (H) Высота (H) | TRANSPARENT GLASS ПРОЗРАЧНОЕ СТЕКЛО |
|-----------------|--|--|--------------------------|--|
| | | | | Art. No. № арт. |
| S1 70 | 700 | 678-688 | 2000 | 10093070-01-01 |
| S1 75 | 750 | 728-738 | 2000 | 10093075-01-01 |
| S1 80 | 800 | 778-788 | 2000 | 10093080-01-01 |
| S1 90 | 900 | 878-888 | 2000 | 10093090-01-01 |
| S1 100 | 1000 | 978-988 | 2000 | 10093100-01-01 |



| Door Дверь | A1 | X1 | Y1 | D | H |
|---------------|------|-----------|-----------|-----|------|
| KDJ door 100 | 1000 | 985-995 | 978-988 | 408 | 2000 |
| KDJ door 110 | 1100 | 1085-1095 | 1078-1088 | 458 | 2000 |
| KDJ door 120 | 1200 | 1185-1195 | 1178-1188 | 508 | 2000 |
| KDJ door 140 | 1400 | 1385-1395 | 1378-1388 | 608 | 2000 |

| Sidewall S1 Боковая стенка S1 | A2 | X2 | Y2 |
|----------------------------------|------|---------|---------|
| S1 70 | 700 | 685-695 | 678-688 |
| S1 75 | 750 | 735-745 | 728-738 |
| S1 80 | 800 | 785-795 | 778-788 |
| S1 90 | 900 | 885-895 | 878-888 |
| S1 100 | 1000 | 985-995 | 978-988 |

ADDITIONAL OPTIONS | ДОПОЛНИТЕЛЬНЫЕ ОПЦИИ

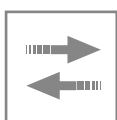
| | | | | | |
|------------------------------|---|--|--|---|---------------------------|
| | | | | | |
| MADE TO MEASURE ПОД ЗАКАЗ | GLASS VARIANTS ВАРИАНТЫ ЦВЕТА СТЕКЛА | ENGRAVING ON GLASS ГРАВИРОВКА НА СТЕКЛЕ | SHOWER BOARDS ТРАПЫ И ДУШЕВЫЕ ПЛИТЫ | TOWEL HANGER ДЕРЖАТЕЛЬ ДЛЯ ПОЛОТЕНЕЦ | ACCESSORIES АКСЕССУАРЫ |

NAVIGATION | МОДЕЛЬНЫЙ РЯД



New

Espera Pro DWJ

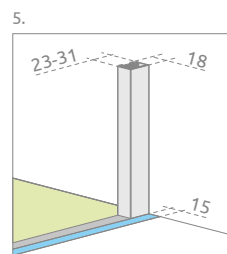
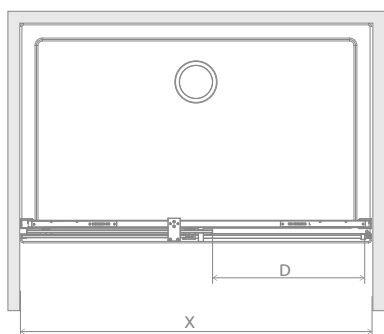
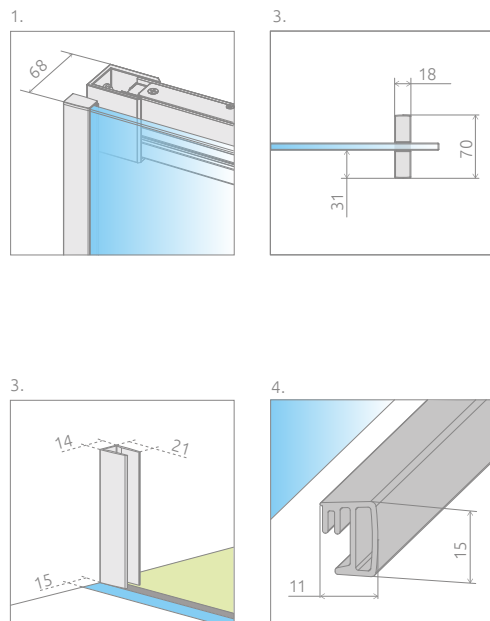
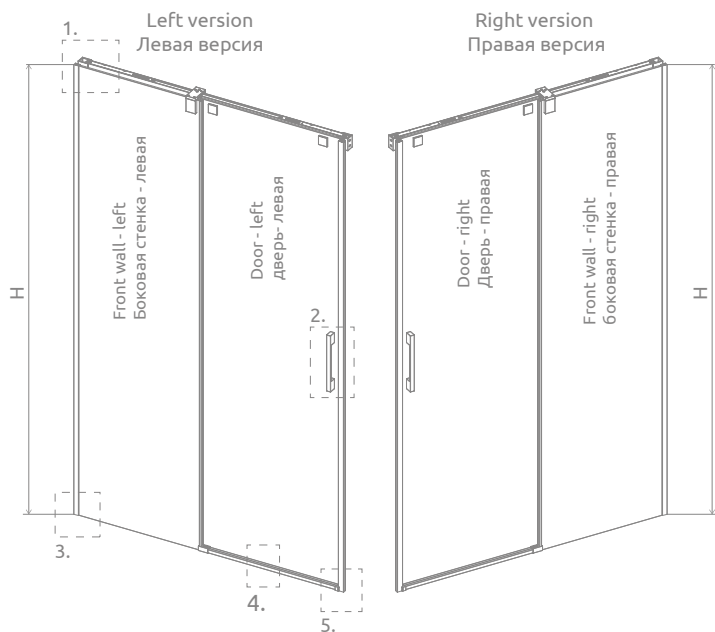


Espera Pro DWJ + shower board, душевая плита

Shower enclosure set consists of 2 parts: door and front wall. Please specify both article numbers when placing an order.
В заказе надо указать 2 номера артикулов: створки двери и стенки.

| Model Модель | Width of niche (X) Ширина ниши (X) | Height (H) Высота (H) | Element Наименование | TRANSPARENT GLASS ПРОЗРАЧНОЕ СТЕКЛО |
|-----------------|---------------------------------------|--------------------------|-------------------------|--|
| | | | | Art. No. № арт. |
| DWJ front 100 L | 990-1008 | 2000 | Door 535 L | 10090100-01-01L |
| | | | DWJ Front wall 460 L | 10091100-01-01L |
| DWJ front 100 R | 990-1008 | 2000 | Door 535 R | 10090100-01-01R |
| | | | DWJ Front wall 460 R | 10091100-01-01R |
| DWJ front 110 L | 1090-1108 | 2000 | Door 585 L | 10090110-01-01L |
| | | | DWJ Front wall 510 L | 10091110-01-01L |
| DWJ front 110 R | 1090-1108 | 2000 | Door 585 R | 10090110-01-01R |
| | | | DWJ Front wall 510 R | 10091110-01-01R |
| DWJ front 120 L | 1190-1208 | 2000 | Door 635 L | 10090120-01-01L |
| | | | DWJ Front wall 560 L | 10091120-01-01L |
| DWJ front 120 R | 1190-1208 | 2000 | Door 635 R | 10090120-01-01R |
| | | | DWJ Front wall 560 R | 10091120-01-01R |
| DWJ front 140 L | 1390-1408 | 2000 | Door 735 L | 10090140-01-01L |
| | | | DWJ Front wall 660 L | 10091140-01-01L |
| DWJ front 140 R | 1390-1408 | 2000 | Door 735 R | 10090140-01-01R |
| | | | DWJ Front wall 660 R | 10091140-01-01R |
| DWJ front 160 L | 1590-1608 | 2000 | Door 835 L | 10090160-01-01L |
| | | | DWJ Front wall 760 L | 10091160-01-01L |
| DWJ front 160 R | 1590-1608 | 2000 | Door 835 R | 10090160-01-01R |
| | | | DWJ Front wall 760 R | 10091160-01-01R |

TECHNICAL DRAWINGS | ТЕХНИЧЕСКИЕ РИСУНКИ



| Model Модель | X | D | H |
|----------------|-----------|-----|------|
| DWJ 100 | 990-1008 | 420 | 2000 |
| DWJ 110 | 1090-1108 | 470 | 2000 |
| DWJ 120 | 1190-1208 | 520 | 2000 |
| DWJ 140 | 1390-1408 | 620 | 2000 |
| DWJ 160 | 1590-1608 | 720 | 2000 |

ADDITIONAL OPTIONS | ДОПОЛНИТЕЛЬНЫЕ ОПЦИИ

| | | | | | |
|------------------------------|---|--|--|---|---------------------------|
| | | | | | |
| MADE TO MEASURE ПОД ЗАКАЗ | GLASS VARIANTS ВАРИАНТЫ ЦВЕТА СТЕКЛА | ENGRAVING ON GLASS ГРАВИРОВКА НА СТЕКЛЕ | SHOWER BOARDS ТРАПЫ И ДУШЕВЫЕ ПЛИТЫ | TOWEL HANGER ДЕРЖАТЕЛЬ ДЛЯ ПОЛОТЕНЕЦ | ACCESSORIES АКСЕССУАРЫ |

NAVIGATION | МОДЕЛЬНЫЙ РЯД



ESSENZA PRO



Tempered safety glass, thickness: 6 mm, compliant with PN:EN 12150:1

Безопасное закалённое стекло, толщиной 6 мм, в соответствии со стандартом PN:EN 12150:1



Invisible mechanism of shift and regulation of the door
Латунная хромированная петля с подъемно-опускным механизмом и системой позиционирования двери



Flush-fitting hinges make the glass surface from the inside smooth - the cleaning of your shower enclosure is very simple
Изнутри петля вровень со стеклом, что облегчает уход за кабиной

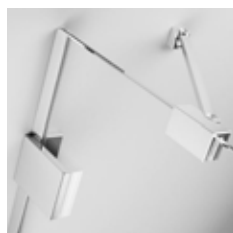


Elegant chrome details
Элегантные хромированные детали



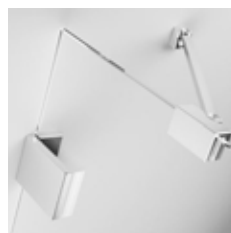
As a standard, all glass items are covered with the **EasyClean**® coating that facilitates the process of keeping shower enclosure clean.

На все стекла стандартно наносится покрытие **EasyClean**®, которое помогает содержать кабину в чистоте.



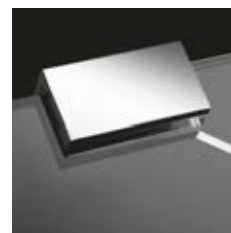
The wall-adjacent sealing profile can **fill in the wall irregularities** up to about 8 mm

Для регулировки зазоров до 8 мм стекла при стене используется уплотнительный профиль



The shower enclosure can be assembled **without the sealing profile** only when the wall is even and exactly vertical

Возможен вариант установки без уплотнительного профиля в случае идеально ровных и вертикальных стен



STANDARD GLASS FINISH СТАНДАРТНЫЙ ЦВЕТ СТЕКЛА



01 Transparent
01 Прозрачное

PROFILE FINISH ЦВЕТ ПРОФИЛЯ



01 Chrome
01 Хром



09 Gold
09 Золото



54 Black – anodized profiles characterized by higher resistance to corrosion and abrasion
54 Устойчивые к коррозии и царапинам профили анодированные на черный, матовый цвет

ADDITIONAL OPTIONS | ДОПОЛНИТЕЛЬНЫЕ ОПЦИИ

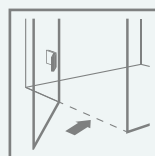


GLASS VARIANTS

Product is available in several glass variants.

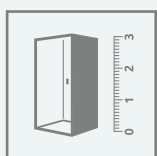
ВАРИАНТЫ СТЕКЛА

Кабина доступна в нескольких вариантах стекла.



POSSIBILITY OF ORDERING WITHOUT A THRESHOLD STRIP

ВОЗМОЖНОСТЬ МОНТАЖА БЕЗ ПОРОГА

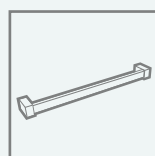


MADE TO MEASURE

Products marked with this pictogram are available in our "made to measure" programme eg. with nonstandard dimensions, with slants, cutouts for the seat or bath.

НЕСТАНДАРТНЫЕ КАБИНЫ ПОД ЗАКАЗ

Модели обозначенные таким символом доступны в нестандартных размерах и формах, например с вырезами под мансарду или сиденье. Больше информации на сайте.

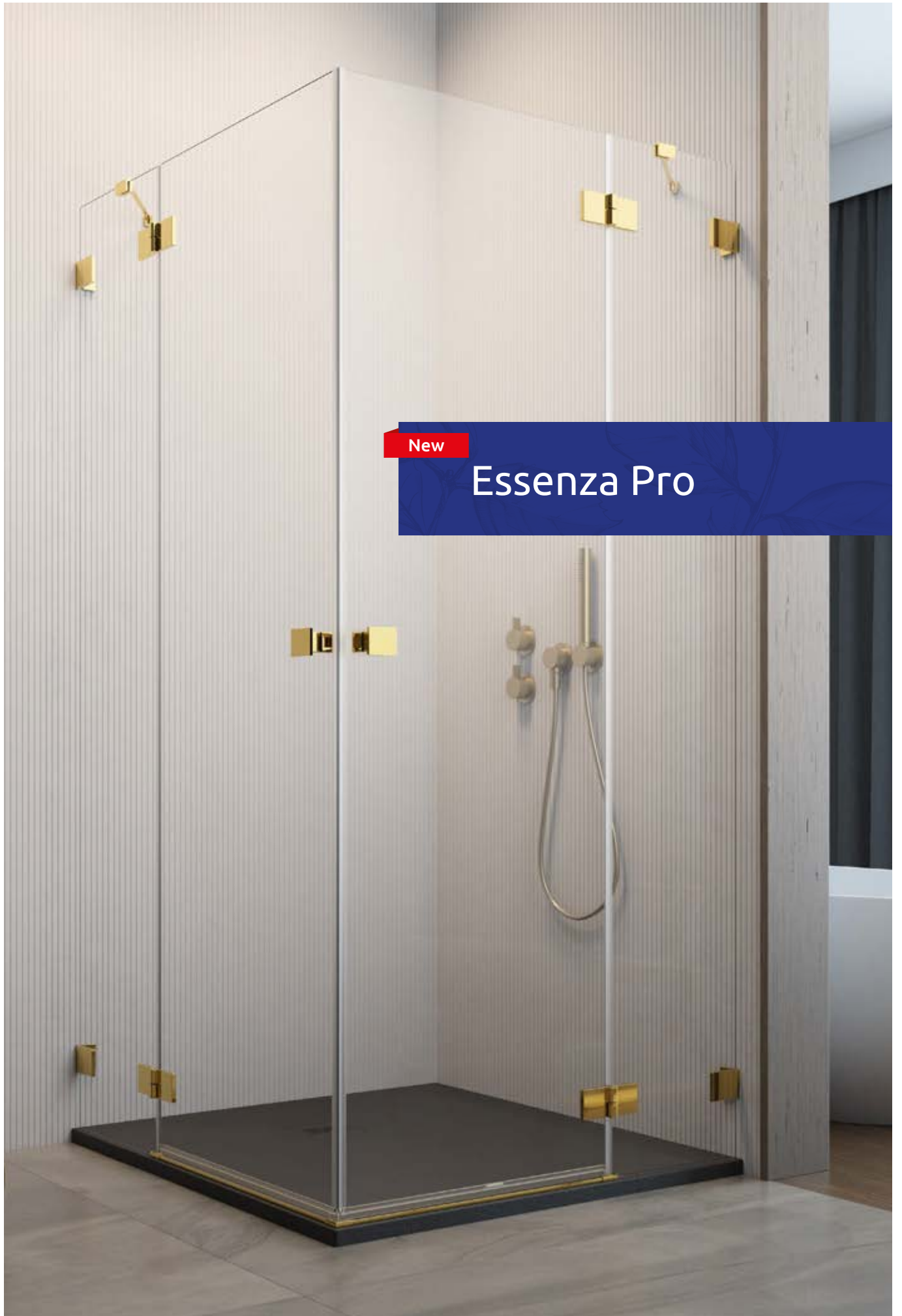


TOWEL HANGER

Possibility to order a rail hanger, ideal for hanging a towel.

ДЕРЖАТЕЛЬ ДЛЯ ПОЛОТЕНЕЦ

Под заказ фабрика может сделать полотенцедержатель на стекле.



New

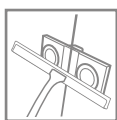
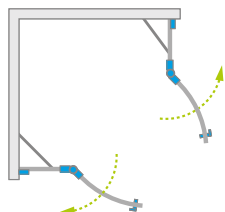
Essenza Pro

Essenza Pro



New

Essenza Pro PDD



Essenza Pro PDD + Delos A

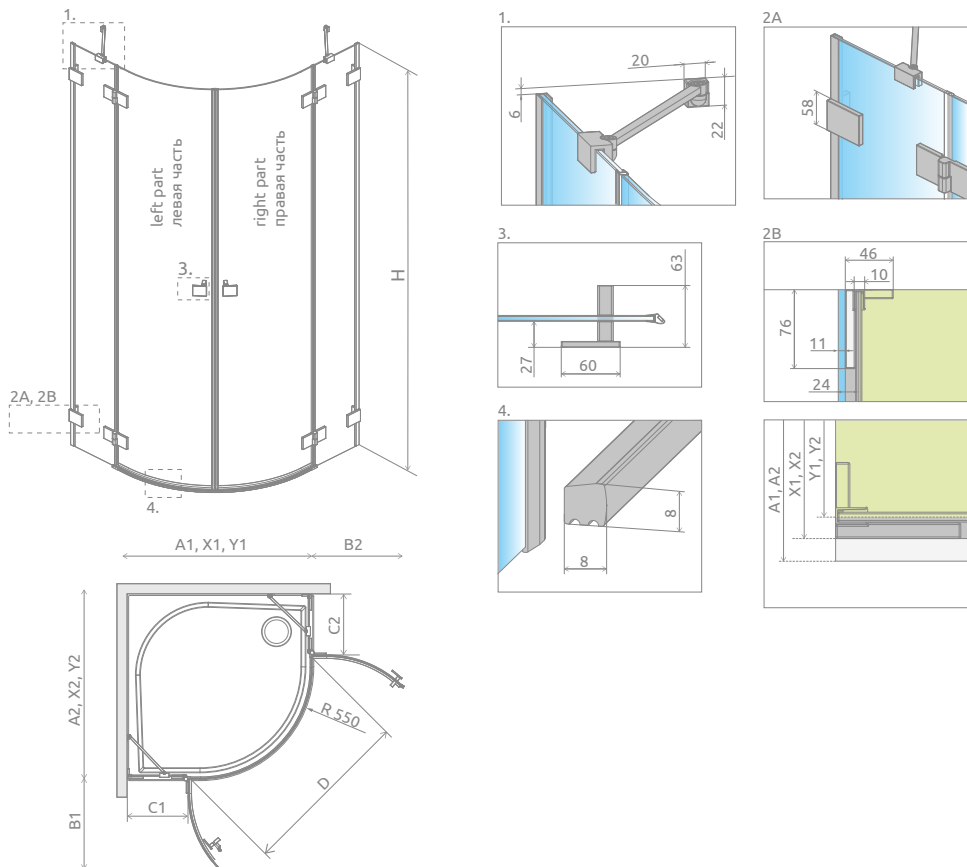
Shower enclosure set consists of 2 parts: left and right. Please specify both article numbers when placing an order.
В заказе надо указать 2 номера артикулов: левой и правой части кабины.

LEFT PART | ЛЕВАЯ ЧАСТЬ КАБИНЫ

| Model Модель | Tray width (A1) Ширина поддона (A1) | Dimension to the glass panel axis (Y1) Размер к оси стекла (Y1) | Height (H) Высота (H) | TRANSPARENT GLASS ПРОЗРАЧНОЕ СТЕКЛО |
|-----------------|--|---|--------------------------|--|
| | | | | Art. No. № арт. |
| PDD 80 L | 800 | 776-784 | 2000 | 10095080-01-01L |
| PDD 90 L | 900 | 876-884 | 2000 | 10095090-01-01L |
| PDD 100 L | 1000 | 976-984 | 2000 | 10095100-01-01L |

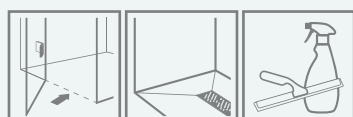
RIGHT PART | ПРАВАЯ ЧАСТЬ КАБИНЫ

| Model Модель | Tray width (A1) Ширина поддона (A1) | Dimension to the glass panel axis (Y1) Размер к оси стекла (Y1) | Height (H) Высота (H) | TRANSPARENT GLASS ПРОЗРАЧНОЕ СТЕКЛО |
|-----------------|--|---|--------------------------|--|
| | | | | Art. No. № арт. |
| PDD 80 R | 800 | 776-784 | 2000 | 10095080-01-01R |
| PDD 90 R | 900 | 876-884 | 2000 | 10095090-01-01R |
| PDD 100 R | 1000 | 976-984 | 2000 | 10095100-01-01R |



| Model Модель | A1 | A2 | X1 | X2 | Y1 | Y2 | B1 | B2 | C1 | C2 | D | H |
|----------------|------|------|---------|---------|---------|---------|-----|-----|---------|---------|-----|------|
| PDD 80L×80R | 800 | 800 | 789-797 | 789-797 | 776-784 | 776-784 | 446 | 446 | 193-201 | 193-201 | 825 | 2000 |
| PDD 80L×90R | 800 | 900 | 789-797 | 889-897 | 776-784 | 876-884 | 446 | 446 | 193-201 | 293-301 | 825 | 2000 |
| PDD 80L×100R | 800 | 1000 | 789-797 | 989-997 | 776-784 | 976-984 | 446 | 446 | 193-201 | 393-401 | 825 | 2000 |
| PDD 90L×80R | 900 | 800 | 889-897 | 789-797 | 876-884 | 776-784 | 446 | 446 | 293-301 | 193-201 | 825 | 2000 |
| PDD 90L×90R | 900 | 900 | 889-897 | 889-897 | 876-884 | 876-884 | 446 | 446 | 293-301 | 293-301 | 825 | 2000 |
| PDD 90L×100R | 900 | 1000 | 889-897 | 989-997 | 876-884 | 976-984 | 446 | 446 | 293-301 | 393-401 | 825 | 2000 |
| PDD 100L×80R | 1000 | 800 | 989-997 | 789-797 | 976-984 | 776-784 | 446 | 446 | 393-401 | 193-201 | 825 | 2000 |
| PDD 100L×90R | 1000 | 900 | 989-997 | 889-897 | 976-984 | 876-884 | 446 | 446 | 393-401 | 293-301 | 825 | 2000 |
| PDD 100L×100R | 1000 | 1000 | 989-997 | 989-997 | 976-984 | 976-984 | 446 | 446 | 393-401 | 393-401 | 825 | 2000 |

ADDITIONAL OPTIONS | ДОПОЛНИТЕЛЬНЫЕ ОПЦИИ



WITHOUT THRESHOLD STRIP
БЕЗ ПОРОГА

SHOWER BOARDS
ТРАПЫ И ДУШЕВЫЕ ПЛИТЫ

ACCESSORIES
АКСЕССУАРЫ

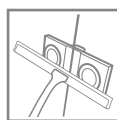
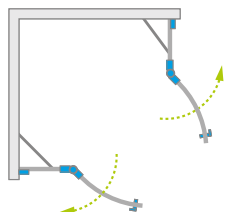
| Horizontal gaskets Горизонтальные уплотнители | | Art. No. № арт. |
|---|--|-------------------|
| | Horizontal gasket for assembly without a threshold strip - left Горизонтальный уплотнитель для монтажа без порога - левый | 007-106700100 |
| | Horizontal gasket for assembly without a threshold strip - right Горизонтальный уплотнитель для монтажа без порога - правый | 007-106700200 |

NAVIGATION | МОДЕЛЬНЫЙ РЯД



New

Essenza Pro Black PDD



Essenza Pro Black PDD + Kyntos A anthracite | антрацит

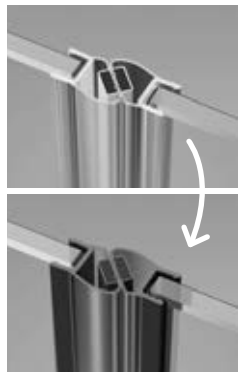
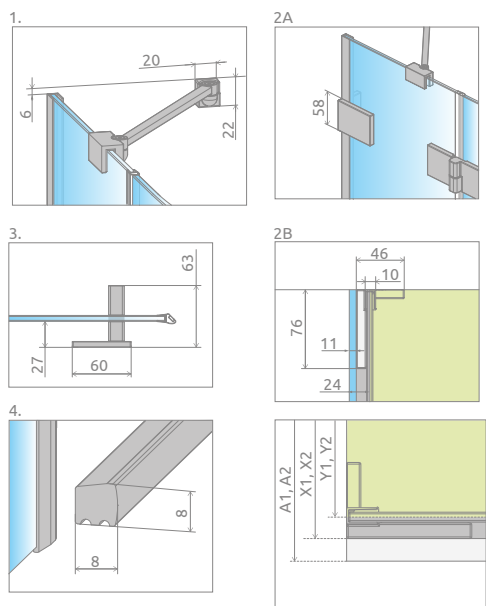
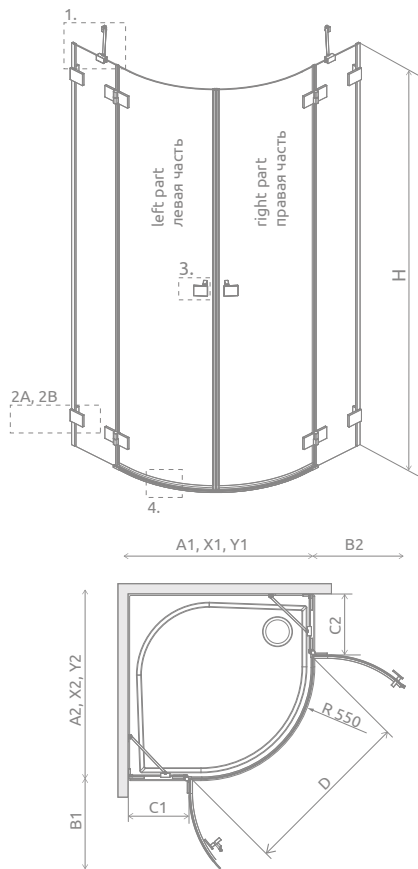
Shower enclosure set consists of 2 parts: left and right. Please specify both article numbers when placing an order.
В заказе надо указать 2 номера артикулов: левой и правой части кабины.

LEFT PART | ЛЕВАЯ ЧАСТЬ КАБИНЫ

| Model Модель | Tray width (A1) Ширина поддона (A1) | Dimension to the glass panel axis (Y1) Размер к оси стекла (Y1) | Height (H) Высота (H) | TRANSPARENT GLASS ПРОЗРАЧНОЕ СТЕКЛО |
|-----------------|--|---|--------------------------|--|
| | | | | Art. No. № арт. |
| PDD 80 L | 800 | 776-784 | 2000 | 10095080-54-01L |
| PDD 90 L | 900 | 876-884 | 2000 | 10095090-54-01L |
| PDD 100 L | 1000 | 976-984 | 2000 | 10095100-54-01L |

RIGHT PART | ПРАВАЯ ЧАСТЬ КАБИНЫ

| Model Модель | Tray width (A1) Ширина поддона (A1) | Dimension to the glass panel axis (Y1) Размер к оси стекла (Y1) | Height (H) Высота (H) | TRANSPARENT GLASS ПРОЗРАЧНОЕ СТЕКЛО |
|-----------------|--|---|--------------------------|--|
| | | | | Art. No. № арт. |
| PDD 80 R | 800 | 776-784 | 2000 | 10095080-54-01R |
| PDD 90 R | 900 | 876-884 | 2000 | 10095090-54-01R |
| PDD 100 R | 1000 | 976-984 | 2000 | 10095100-54-01R |



There is a possibility of paid replacement of transparent magnetic gaskets by gaskets in black. You should clearly state it in the order.

Под заказ, за дополнительную цену можно заменить стандартные магнитные уплотнители на уплотнители в черном цвете. Ваш выбор укажите в заказе.

| Model Модель | A1 | A2 | X1 | X2 | Y1 | Y2 | B1 | B2 | C1 | C2 | D | H |
|----------------|------|------|---------|---------|---------|---------|-----|-----|---------|---------|-----|------|
| PDD 80Lx80R | 800 | 800 | 789-797 | 789-797 | 776-784 | 776-784 | 446 | 446 | 193-201 | 193-201 | 825 | 2000 |
| PDD 80Lx90R | 800 | 900 | 789-797 | 889-897 | 776-784 | 876-884 | 446 | 446 | 193-201 | 293-301 | 825 | 2000 |
| PDD 80Lx100R | 800 | 1000 | 789-797 | 989-997 | 776-784 | 976-984 | 446 | 446 | 193-201 | 393-401 | 825 | 2000 |
| PDD 90Lx80R | 900 | 800 | 889-897 | 789-797 | 876-884 | 776-784 | 446 | 446 | 293-301 | 193-201 | 825 | 2000 |
| PDD 90Lx90R | 900 | 900 | 889-897 | 889-897 | 876-884 | 876-884 | 446 | 446 | 293-301 | 293-301 | 825 | 2000 |
| PDD 90Lx100R | 900 | 1000 | 889-897 | 989-997 | 876-884 | 976-984 | 446 | 446 | 293-301 | 393-401 | 825 | 2000 |
| PDD 100Lx80R | 1000 | 800 | 989-997 | 789-797 | 976-984 | 776-784 | 446 | 446 | 393-401 | 193-201 | 825 | 2000 |
| PDD 100Lx90R | 1000 | 900 | 989-997 | 889-897 | 976-984 | 876-884 | 446 | 446 | 393-401 | 293-301 | 825 | 2000 |
| PDD 100Lx100R | 1000 | 1000 | 989-997 | 989-997 | 976-984 | 976-984 | 446 | 446 | 393-401 | 393-401 | 825 | 2000 |

ADDITIONAL OPTIONS | ДОПОЛНИТЕЛЬНЫЕ ОПЦИИ

| | | | |
|---------------------------------------|--|--|---------------------------|
| | | | |
| WITHOUT THRESHOLD STRIP БЕЗ ПОРОГА | SHOWER BOARDS ТРАПЫ И ДУШЕВЫЕ ПЛИТЫ | MAGNETIC GASKETS REPLACEMENT POSSIBILITY ВОЗМОЖНОСТЬ ЗАМЕНИТЬ МАГНИТНЫЕ УПЛОТНИТЕЛИ | ACCESSORIES АКСЕССУАРЫ |

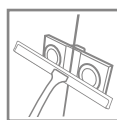
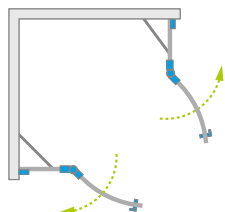
| Horizontal gaskets Горизонтальные уплотнители | | Art. No. № арт. |
|---|--|-------------------|
| | Horizontal gasket for assembly without a threshold strip - left Горизонтальный уплотнитель для монтажа без порога - левый | 007-106700100 |
| | Horizontal gasket for assembly without a threshold strip - right Горизонтальный уплотнитель для монтажа без порога - правый | 007-106700200 |

NAVIGATION | МОДЕЛЬНЫЙ РЯД

| | | | | | | | | | | |
|--|------------------|--|--|--|--|--|--|--|--|--|
| | Black PDD | | | | | | | | | |
| | | | | | | | | | | |

New

Essenza Pro Gold PDD



Essenza Pro Gold PDD + Kyntos A anthracite | антрацит

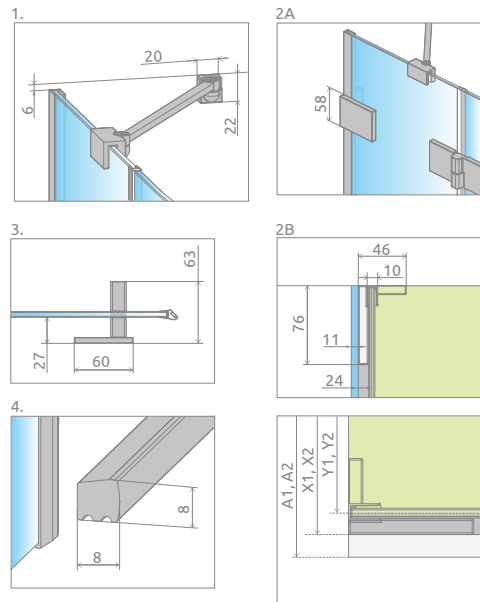
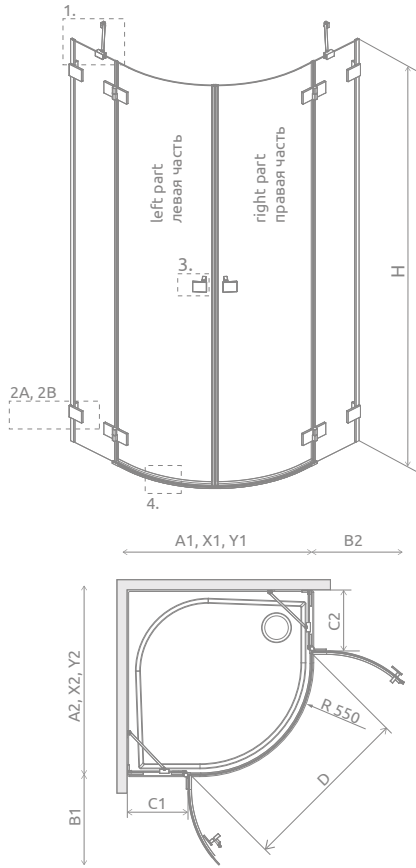
Shower enclosure set consists of 2 parts: left and right. Please specify both article numbers when placing an order.
В заказе надо указать 2 номера артикулов: левой и правой части кабины.

LEFT PART | ЛЕВАЯ ЧАСТЬ КАБИНЫ

| Model Модель | Tray width (A1) Ширина поддона (A1) | Dimension to the glass panel axis (Y1) Размер к оси стекла (Y1) | Height (H) Высота (H) | TRANSPARENT GLASS ПРОЗРАЧНОЕ СТЕКЛО |
|-----------------|--|---|--------------------------|--|
| | | | | Art. No. № арт. |
| PDD 80 L | 800 | 776-784 | 2000 | 10095080-09-01L |
| PDD 90 L | 900 | 876-884 | 2000 | 10095090-09-01L |
| PDD 100 L | 1000 | 976-984 | 2000 | 10095100-09-01L |

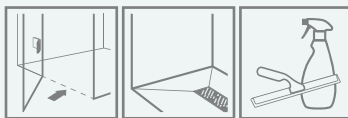
RIGHT PART | ПРАВАЯ ЧАСТЬ КАБИНЫ

| Model Модель | Tray width (A1) Ширина поддона (A1) | Dimension to the glass panel axis (Y1) Размер к оси стекла (Y1) | Height (H) Высота (H) | TRANSPARENT GLASS ПРОЗРАЧНОЕ СТЕКЛО |
|-----------------|--|---|--------------------------|--|
| | | | | Art. No. № арт. |
| PDD 80 R | 800 | 776-784 | 2000 | 10095080-09-01R |
| PDD 90 R | 900 | 876-884 | 2000 | 10095090-09-01R |
| PDD 100 R | 1000 | 976-984 | 2000 | 10095100-09-01R |



| Model Модель | A1 | A2 | X1 | X2 | Y1 | Y2 | B1 | B2 | C1 | C2 | D | H |
|----------------|------|------|---------|---------|---------|---------|-----|-----|---------|---------|-----|------|
| PDD 80Lx80R | 800 | 800 | 789-797 | 789-797 | 776-784 | 776-784 | 446 | 446 | 193-201 | 193-201 | 825 | 2000 |
| PDD 80Lx90R | 800 | 900 | 789-797 | 889-897 | 776-784 | 876-884 | 446 | 446 | 193-201 | 293-301 | 825 | 2000 |
| PDD 80Lx100R | 800 | 1000 | 789-797 | 989-997 | 776-784 | 976-984 | 446 | 446 | 193-201 | 393-401 | 825 | 2000 |
| PDD 90Lx80R | 900 | 800 | 889-897 | 789-797 | 876-884 | 776-784 | 446 | 446 | 293-301 | 193-201 | 825 | 2000 |
| PDD 90Lx90R | 900 | 900 | 889-897 | 889-897 | 876-884 | 876-884 | 446 | 446 | 293-301 | 293-301 | 825 | 2000 |
| PDD 90Lx100R | 900 | 1000 | 889-897 | 989-997 | 876-884 | 976-984 | 446 | 446 | 293-301 | 393-401 | 825 | 2000 |
| PDD 100Lx80R | 1000 | 800 | 989-997 | 789-797 | 976-984 | 776-784 | 446 | 446 | 393-401 | 193-201 | 825 | 2000 |
| PDD 100Lx90R | 1000 | 900 | 989-997 | 889-897 | 976-984 | 876-884 | 446 | 446 | 393-401 | 293-301 | 825 | 2000 |
| PDD 100Lx100R | 1000 | 1000 | 989-997 | 989-997 | 976-984 | 976-984 | 446 | 446 | 393-401 | 393-401 | 825 | 2000 |

ADDITIONAL OPTIONS | ДОПОЛНИТЕЛЬНЫЕ ОПЦИИ



WITHOUT THRESHOLD STRIP
БЕЗ ПОРОГА

SHOWER BOARDS
ТРАПЫ И ДУШЕВЫЕ ПЛИТЫ

ACCESSORIES
АКСЕССУАРЫ

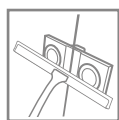
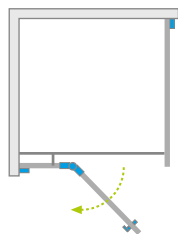
| Horizontal gaskets Горизонтальные уплотнители | | Art. No. № арт. |
|---|--|-------------------|
| | Horizontal gasket for assembly without a threshold strip - left Горизонтальный уплотнитель для монтажа без порога - левый | 007-106700100 |
| | Horizontal gasket for assembly without a threshold strip - right Горизонтальный уплотнитель для монтажа без порога - правый | 007-106700200 |

NAVIGATION | МОДЕЛЬНЫЙ РЯД



New

Essenza Pro KDJ



Essenza Pro KDJ + shower board, душевая плита

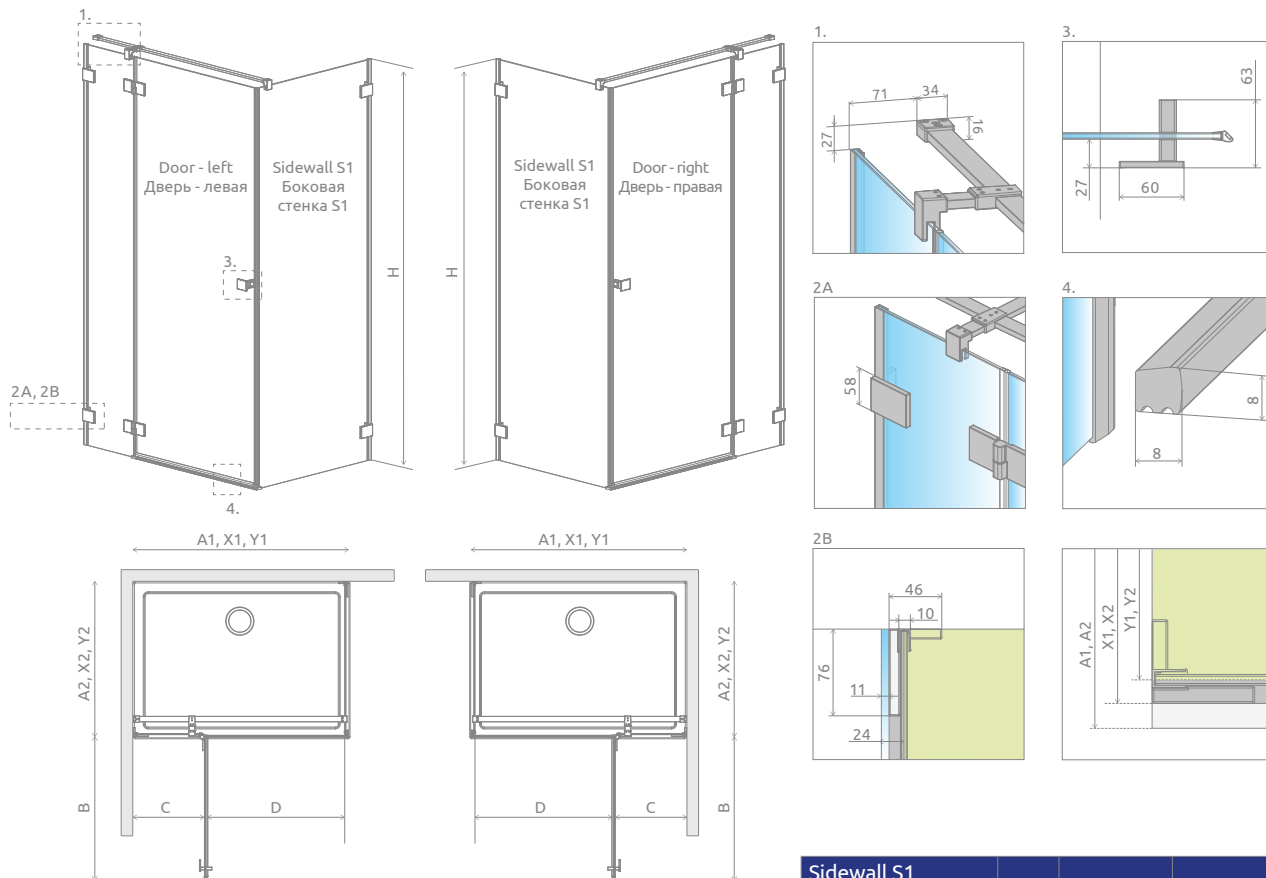
Shower enclosure set consists of 2 parts: shower door and sidewall. Please specify all the article numbers when placing an order.
В заказе надо указать 2 номера артикулов: двери кабины и боковой стенки.

DOOR | ДВЕРЬ

| Model Модель | Tray width (A1) Ширина поддона (A1) | Dimension to the glass panel axis (Y1) Размер к оси стекла (Y1) | Height (H) Высота (H) | TRANSPARENT GLASS ПРОЗРАЧНОЕ СТЕКЛО |
|-----------------|--|---|--------------------------|--|
| | | | | Art. No. № арт. |
| KDJ door 80 L | 800 | 776-784 | 2000 | 10097080-01-01L |
| KDJ door 80 R | 800 | 776-784 | 2000 | 10097080-01-01R |
| KDJ door 90 L | 900 | 876-884 | 2000 | 10097090-01-01L |
| KDJ door 90 R | 900 | 876-884 | 2000 | 10097090-01-01R |
| KDJ door 100 L | 1000 | 976-984 | 2000 | 10097100-01-01L |
| KDJ door 100 R | 1000 | 976-984 | 2000 | 10097100-01-01R |
| KDJ door 110 L | 1100 | 1076-1084 | 2000 | 10097110-01-01L |
| KDJ door 110 R | 1100 | 1076-1084 | 2000 | 10097110-01-01R |
| KDJ door 120 L | 1200 | 1176-1184 | 2000 | 10097120-01-01L |
| KDJ door 120 R | 1200 | 1176-1184 | 2000 | 10097120-01-01R |

SIDEWALL S1 | БОКОВАЯ СТЕНКА S1

| Model Модель | Tray width (A1) Ширина поддона (A1) | Dimension to the glass panel axis (Y1) Размер к оси стекла (Y1) | Height (H) Высота (H) | TRANSPARENT GLASS ПРОЗРАЧНОЕ СТЕКЛО |
|-----------------|--|---|--------------------------|--|
| | | | | Art. No. № арт. |
| S1 70 | 700 | 676-684 | 2000 | 10098070-01-01 |
| S1 75 | 750 | 726-734 | 2000 | 10098075-01-01 |
| S1 80 | 800 | 776-784 | 2000 | 10098080-01-01 |
| S1 90 | 900 | 876-884 | 2000 | 10098090-01-01 |
| S1 100 | 1000 | 976-984 | 2000 | 10098100-01-01 |
| S1 110 | 1100 | 1076-1084 | 2000 | 10098110-01-01 |
| S1 120 | 1200 | 1176-1184 | 2000 | 10098120-01-01 |



| Door Дверь | A1 | X1 | Y1 | B | C | D | H |
|--------------|------|-----------|-----------|-----|---------|-----|------|
| KDJ 80 | 800 | 789-797 | 776-784 | 530 | 263-271 | 505 | 2000 |
| KDJ 90 | 900 | 889-897 | 876-884 | 630 | 263-271 | 605 | 2000 |
| KDJ 100 | 1000 | 989-997 | 976-984 | 630 | 363-371 | 605 | 2000 |
| KDJ 110 | 1100 | 1089-1097 | 1076-1084 | 730 | 363-371 | 705 | 2000 |
| KDJ 120 | 1200 | 1189-1197 | 1176-1184 | 830 | 363-371 | 805 | 2000 |

| Sidewall S1 / Боковая стенка S1 | A2 | X2 | Y2 |
|---------------------------------|------|-----------|-----------|
| S1 70 | 700 | 689-697 | 676-684 |
| S1 75 | 750 | 739-747 | 726-734 |
| S1 80 | 800 | 789-797 | 776-784 |
| S1 90 | 900 | 889-897 | 876-884 |
| S1 100 | 1000 | 989-997 | 976-984 |
| S1 110 | 1100 | 1089-1097 | 1076-1084 |
| S1 120 | 1200 | 1189-1197 | 1176-1184 |

ADDITIONAL OPTIONS | ДОПОЛНИТЕЛЬНЫЕ ОПЦИИ

| | | | | | | | |
|-----------------------------|--|---|--------------------------------------|--------------------------------------|---------------------------------------|--|------------------------|
| | | | | | | | |
| MADE TO MEASURE / ПОД ЗАКАЗ | GLASS VARIANTS / ВАРИАНТЫ ЦВЕТА СТЕКЛА | ENGRAVING ON GLASS / ГРАВИРОВКА НА СТЕКЛЕ | MAXIMUM HEIGHT / МАКСИМАЛЬНАЯ ВЫСОТА | WITHOUT THRESHOLD STRIP / БЕЗ ПОРОГА | SHOWER BOARDS / ТРАПЫ И ДУШЕВЫЕ ПЛИТЫ | TOWEL HANGER / ДЕРЖАТЕЛЬ ДЛЯ ПОЛОТЕНЕЦ | ACCESSORIES / АКССУАРИ |

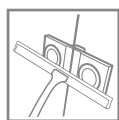
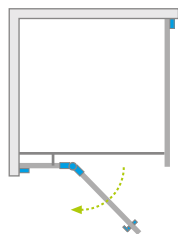
| Horizontal gaskets Горизонтальные уплотнители | Art. No. № арт. |
|---|-------------------|
| Horizontal gasket for assembly without a threshold strip - left / Горизонтальный уплотнитель для монтажа без порога - левый | 007-106700500 |
| Horizontal gasket for assembly without a threshold strip - right / Горизонтальный уплотнитель для монтажа без порога - правый | 007-106700600 |

NAVIGATION | МОДЕЛЬНЫЙ РЯД

| | | | | | | | | | | |
|-----|-----------|----------|------------|-----------|----------|-----|-----------|----------|-----|-----------|
| PDD | Black PDD | Gold PDD | KDJ | Black KDJ | Gold KDJ | KDD | Black KDD | Gold KDD | PTJ | Black PTJ |
| DWJ | Black DWJ | Gold DWJ | | | | | | | | |

New

Essenza Pro Black KDJ



Essenza Pro Black KDJ + Teos F anthracite | антрацит

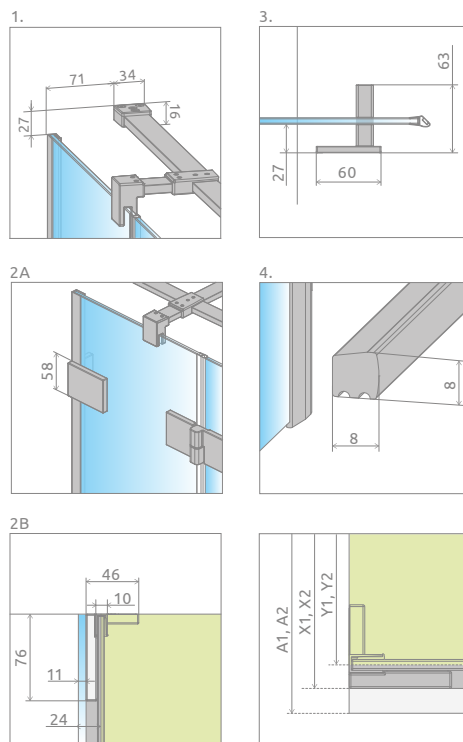
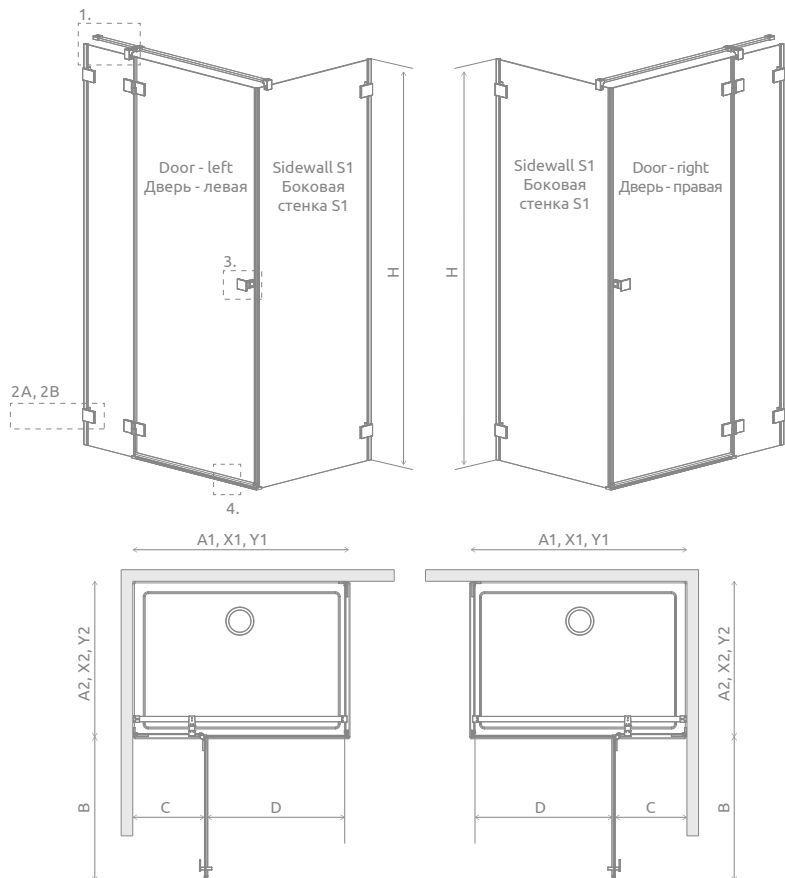
Shower enclosure set consists of 2 parts: shower door and sidewall. Please specify all the article numbers when placing an order.
В заказе надо указать 2 номера артикулов: двери кабины и боковой стенки.

DOOR | ДВЕРЬ

| Model Модель | Tray width (A1) Ширина поддона (A1) | Dimension to the glass panel axis (Y1) Размер к оси стекла (Y1) | Height (H) Высота (H) | TRANSPARENT GLASS ПРОЗРАЧНОЕ СТЕКЛО |
|-----------------|--|---|--------------------------|--|
| | | | | Art. No. № арт. |
| KDJ door 80 L | 800 | 776-784 | 2000 | 10097080-54-01L |
| KDJ door 80 R | 800 | 776-784 | 2000 | 10097080-54-01R |
| KDJ door 90 L | 900 | 876-884 | 2000 | 10097090-54-01L |
| KDJ door 90 R | 900 | 876-884 | 2000 | 10097090-54-01R |
| KDJ door 100 L | 1000 | 976-984 | 2000 | 10097100-54-01L |
| KDJ door 100 R | 1000 | 976-984 | 2000 | 10097100-54-01R |
| KDJ door 110 L | 1100 | 1076-1084 | 2000 | 10097110-54-01L |
| KDJ door 110 R | 1100 | 1076-1084 | 2000 | 10097110-54-01R |
| KDJ door 120 L | 1200 | 1176-1184 | 2000 | 10097120-54-01L |
| KDJ door 120 R | 1200 | 1176-1184 | 2000 | 10097120-54-01R |

SIDEWALL S1 | БОКОВАЯ СТЕНКА S1

| Model Модель | Tray width (A1) Ширина поддона (A1) | Dimension to the glass panel axis (Y1) Размер к оси стекла (Y1) | Height (H) Высота (H) | TRANSPARENT GLASS ПРОЗРАЧНОЕ СТЕКЛО |
|-----------------|--|---|--------------------------|--|
| | | | | Art. No. № арт. |
| S1 70 | 700 | 676-684 | 2000 | 10098070-01-01 |
| S1 75 | 750 | 726-734 | 2000 | 10098075-01-01 |
| S1 80 | 800 | 776-784 | 2000 | 10098080-01-01 |
| S1 90 | 900 | 876-884 | 2000 | 10098090-01-01 |
| S1 100 | 1000 | 976-984 | 2000 | 10098100-01-01 |
| S1 110 | 1100 | 1076-1084 | 2000 | 10098110-01-01 |
| S1 120 | 1200 | 1176-1184 | 2000 | 10098120-01-01 |

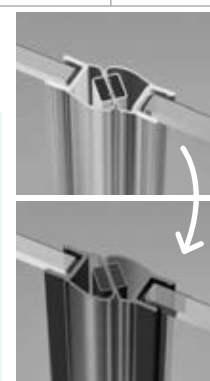


| Door Дверь | A1 | X1 | Y1 | B | C | D | H |
|--------------|------|-----------|-----------|-----|---------|-----|------|
| KDJ 80 | 800 | 789-797 | 776-784 | 530 | 263-271 | 505 | 2000 |
| KDJ 90 | 900 | 889-897 | 876-884 | 630 | 263-271 | 605 | 2000 |
| KDJ 100 | 1000 | 989-997 | 976-984 | 630 | 363-371 | 605 | 2000 |
| KDJ 110 | 1100 | 1089-1097 | 1076-1084 | 730 | 363-371 | 705 | 2000 |
| KDJ 120 | 1200 | 1189-1197 | 1176-1184 | 830 | 363-371 | 805 | 2000 |

| Sidewall S1 Боковая стенка S1 | A2 | X2 | Y2 |
|----------------------------------|------|-----------|-----------|
| S1 70 | 700 | 689-697 | 676-684 |
| S1 75 | 750 | 739-747 | 726-734 |
| S1 80 | 800 | 789-797 | 776-784 |
| S1 90 | 900 | 889-897 | 876-884 |
| S1 100 | 1000 | 989-997 | 976-984 |
| S1 110 | 1100 | 1089-1097 | 1076-1084 |
| S1 120 | 1200 | 1189-1197 | 1176-1184 |

ADDITIONAL OPTIONS | ДОПОЛНИТЕЛЬНЫЕ ОПЦИИ

| | | | | | | | | |
|------------------------------|---|--|---------------------------------------|---------------------------------------|--|---|--|---------------------------|
| | | | | | | | | |
| MADE TO MEASURE ПОД ЗАКАЗ | GLASS VARIANTS ВАРИАНТЫ ЦВЕТА СТЕКЛА | ENGRAVING ON GLASS ГРАВИРОВКА НА СТЕКЛЕ | MAXIMUM HEIGHT МАКСИМАЛЬНАЯ ВЫСОТА | WITHOUT THRESHOLD STRIP БЕЗ ПОРОГА | SHOWER BOARDS ТРАПЫ И ДУШЕВЫЕ ПЛИТЫ | TOWEL HANGER ДЕРЖАТЕЛЬ ДЛЯ ПОЛОТЕНЕЦ | MAGNETIC GASKETS REPLACEMENT POSSIBILITY ВОЗМОЖНОСТЬ ЗАМЕНИТЬ МАГНИТНЫЕ УПЛОТНИТЕЛИ | ACCESSORIES АКСЕССУАРЫ |



| Horizontal gaskets Горизонтальные уплотнители | Art. No. № арт. |
|--|-------------------|
| Horizontal gasket for assembly without a threshold strip - left Горизонтальный уплотнитель для монтажа без порога - левый | 007-106700500 |
| Horizontal gasket for assembly without a threshold strip - right Горизонтальный уплотнитель для монтажа без порога - правый | 007-106700600 |

There is a possibility of paid replacement of transparent magnetic gaskets by gaskets in black. You should clearly state it in the order.

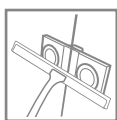
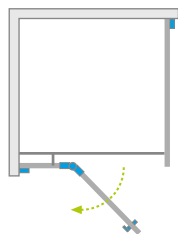
Под заказ, за дополнительную цену можно заменить стандартные магнитные уплотнители на уплотнители в черном цвете. Ваш выбор укажите в заказе.

NAVIGATION | МОДЕЛЬНЫЙ РЯД

| | | | | | | | | | | |
|-----|-----------|----------|--|--|--|--|--|--|--|--|
| | | | | | | | | | | |
| DWJ | Black DWJ | Gold DWJ | | | | | | | | |

New

Essenza Pro Gold KDJ



Essenza Pro KDJ + Teos F anthracite | антрацит

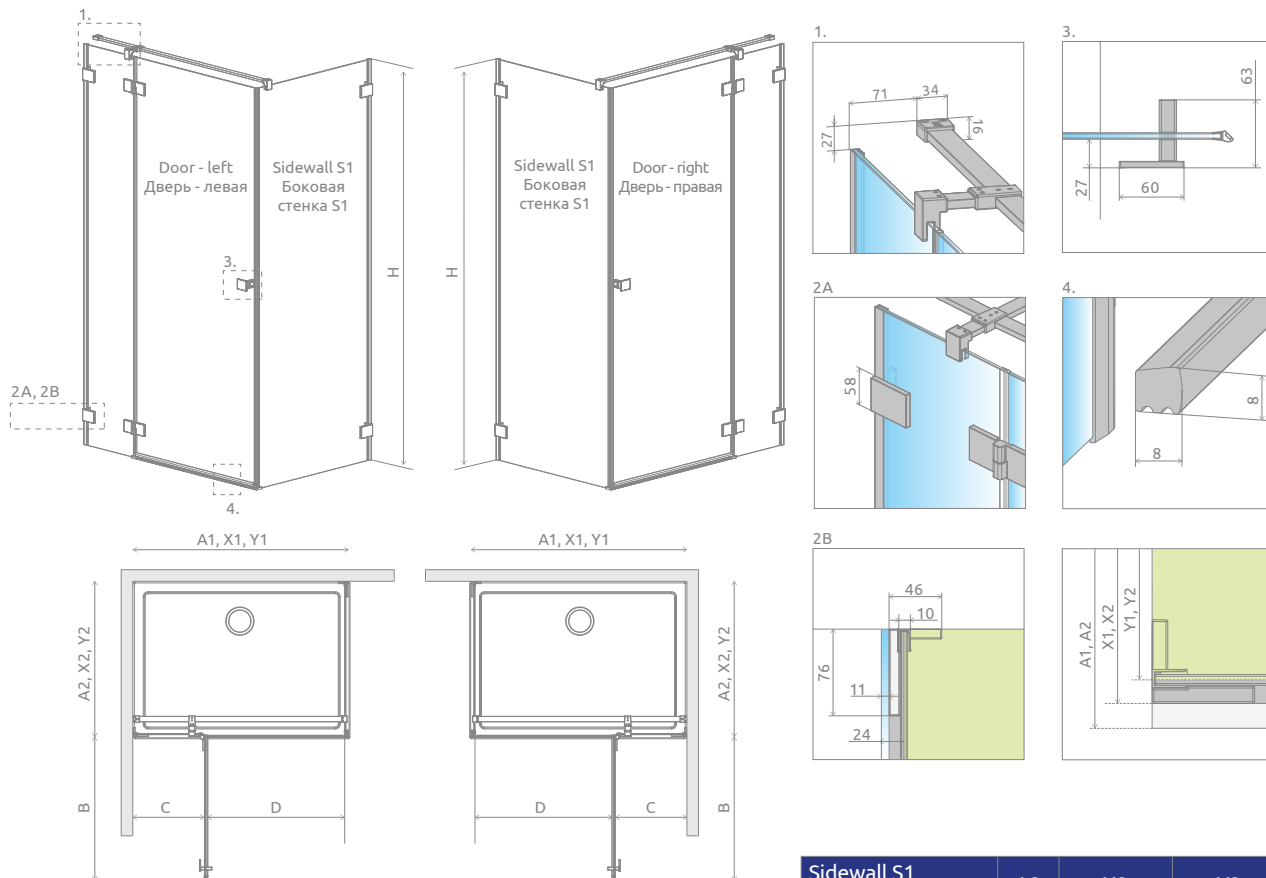
Shower enclosure set consists of 2 parts: shower door and sidewall. Please specify all the article numbers when placing an order.
В заказе надо указать 2 номера артикулов: двери кабины и боковой стенки.

DOOR | ДВЕРЬ

| Model Модель | Tray width (A1) Ширина поддона (A1) | Dimension to the glass panel axis (Y1) Размер к оси стекла (Y1) | Height (H) Высота (H) | TRANSPARENT GLASS ПРОЗРАЧНОЕ СТЕКЛО |
|-----------------|--|---|--------------------------|--|
| | | | | Art. No. № арт. |
| KDJ door 80 L | 800 | 776-784 | 2000 | 10097080-09-01L |
| KDJ door 80 R | 800 | 776-784 | 2000 | 10097080-09-01R |
| KDJ door 90 L | 900 | 876-884 | 2000 | 10097090-09-01L |
| KDJ door 90 R | 900 | 876-884 | 2000 | 10097090-09-01R |
| KDJ door 100 L | 1000 | 976-984 | 2000 | 10097100-09-01L |
| KDJ door 100 R | 1000 | 976-984 | 2000 | 10097100-09-01R |
| KDJ door 110 L | 1100 | 1076-1084 | 2000 | 10097110-09-01L |
| KDJ door 110 R | 1100 | 1076-1084 | 2000 | 10097110-09-01R |
| KDJ door 120 L | 1200 | 1176-1184 | 2000 | 10097120-09-01L |
| KDJ door 120 R | 1200 | 1176-1184 | 2000 | 10097120-09-01R |

SIDEWALL S1 | БОКОВАЯ СТЕНКА S1

| Model Модель | Tray width (A1) Ширина поддона (A1) | Dimension to the glass panel axis (Y1) Размер к оси стекла (Y1) | Height (H) Высота (H) | TRANSPARENT GLASS ПРОЗРАЧНОЕ СТЕКЛО |
|-----------------|--|---|--------------------------|--|
| | | | | Art. No. № арт. |
| S1 70 | 700 | 676-684 | 2000 | 10098070-01-01 |
| S1 75 | 750 | 726-734 | 2000 | 10098075-01-01 |
| S1 80 | 800 | 776-784 | 2000 | 10098080-01-01 |
| S1 90 | 900 | 876-884 | 2000 | 10098090-01-01 |
| S1 100 | 1000 | 976-984 | 2000 | 10098100-01-01 |
| S1 110 | 1100 | 1076-1084 | 2000 | 10098110-01-01 |
| S1 120 | 1200 | 1176-1184 | 2000 | 10098120-01-01 |



| Door Дверь | A1 | X1 | Y1 | B | C | D | H |
|--------------|------|-----------|-----------|-----|---------|-----|------|
| KDJ 80 | 800 | 789-797 | 776-784 | 530 | 263-271 | 505 | 2000 |
| KDJ 90 | 900 | 889-897 | 876-884 | 630 | 263-271 | 605 | 2000 |
| KDJ 100 | 1000 | 989-997 | 976-984 | 630 | 363-371 | 605 | 2000 |
| KDJ 110 | 1100 | 1089-1097 | 1076-1084 | 730 | 363-371 | 705 | 2000 |
| KDJ 120 | 1200 | 1189-1197 | 1176-1184 | 830 | 363-371 | 805 | 2000 |

| Sidewall S1 / Боковая стенка S1 | A2 | X2 | Y2 |
|---------------------------------|------|-----------|-----------|
| S1 70 | 700 | 689-697 | 676-684 |
| S1 75 | 750 | 739-747 | 726-734 |
| S1 80 | 800 | 789-797 | 776-784 |
| S1 90 | 900 | 889-897 | 876-884 |
| S1 100 | 1000 | 989-997 | 976-984 |
| S1 110 | 1100 | 1089-1097 | 1076-1084 |
| S1 120 | 1200 | 1189-1197 | 1176-1184 |

ADDITIONAL OPTIONS | ДОПОЛНИТЕЛЬНЫЕ ОПЦИИ

| | | | | | | |
|-----------------------------|--|---|--------------------------------------|--------------------------------------|---------------------------------------|--------------------------|
| | | | | | | |
| MADE TO MEASURE / ПОД ЗАКАЗ | GLASS VARIANTS / ВАРИАНТЫ ЦВЕТА СТЕКЛА | ENGRAVING ON GLASS / ГРАВИРОВКА НА СТЕКЛЕ | MAXIMUM HEIGHT / МАКСИМАЛЬНАЯ ВЫСОТА | WITHOUT THRESHOLD STRIP / БЕЗ ПОРОГА | SHOWER BOARDS / ТРАПЫ И ДУШЕВЫЕ ПЛИТЫ | ACCESSORIES / АКЦЕССУАРЫ |

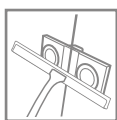
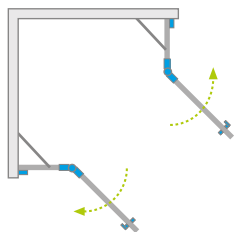
| Horizontal gaskets Горизонтальные уплотнители | Art. No. № арт. |
|---|-------------------|
| Horizontal gasket for assembly without a threshold strip - left / Горизонтальный уплотнитель для монтажа без порога - левый | 007-106700500 |
| Horizontal gasket for assembly without a threshold strip - right / Горизонтальный уплотнитель для монтажа без порога - правый | 007-106700600 |

NAVIGATION | МОДЕЛЬНЫЙ РЯД



New

Essenza Pro KDD



Essenza Pro KDD + Doros C

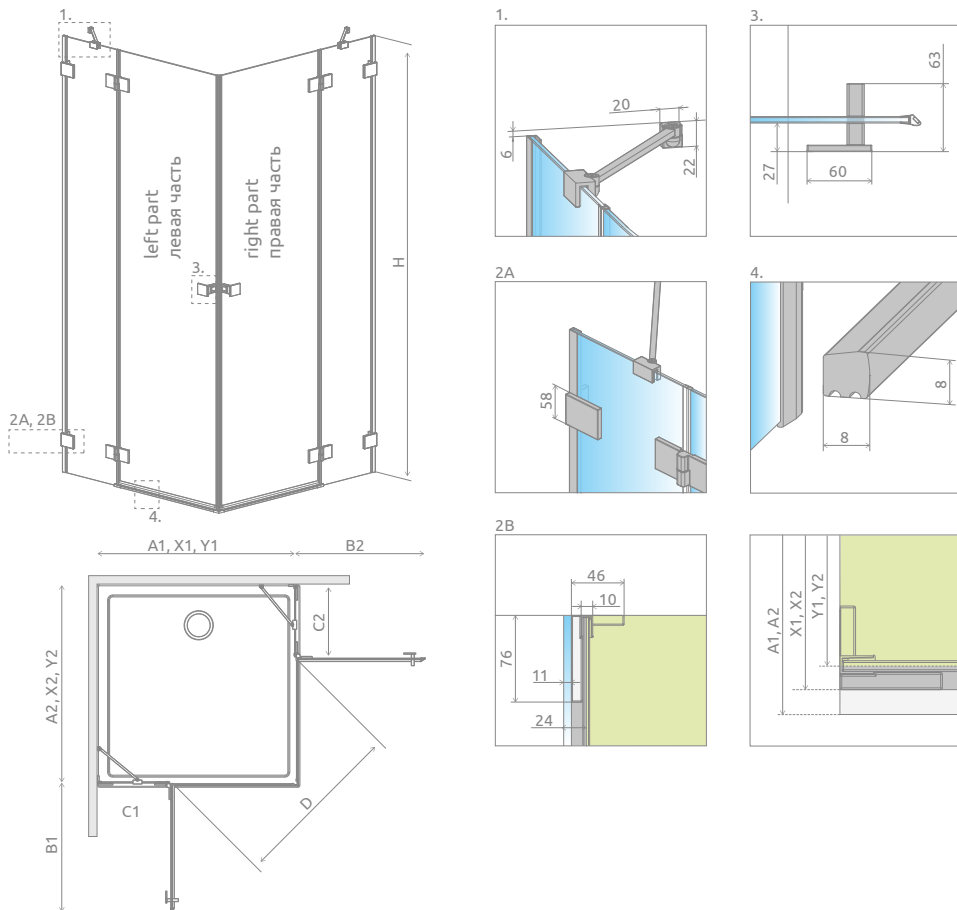
Shower enclosure set consists of 2 parts: left and right. Please specify both article numbers when placing an order.
В заказе надо указать 2 номера артикулов: левой и правой части кабины.

LEFT PART | ЛЕВАЯ ЧАСТЬ КАБИНЫ

| Model Модель | Tray width (A1) Ширина поддона (A1) | Dimension to the glass panel axis (Y1) Размер к оси стекла (Y1) | Height (H) Высота (H) | TRANSPARENT GLASS ПРОЗРАЧНОЕ СТЕКЛО |
|-----------------|--|---|--------------------------|--|
| | | | | Art. No. № арт. |
| KDD 80 L | 800 | 776-784 | 2000 | 10096080-01-01L |
| KDD 90 L | 900 | 876-884 | 2000 | 10096090-01-01L |
| KDD 100 L | 1000 | 976-984 | 2000 | 10096100-01-01L |

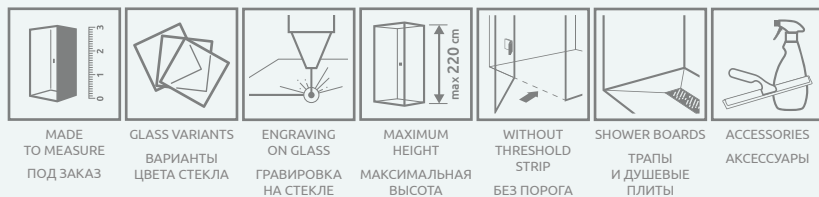
RIGHT PART | ПРАВАЯ ЧАСТЬ КАБИНЫ



| Model Модель | Tray width (A1) Ширина поддона (A1) | Dimension to the glass panel axis (Y1) Размер к оси стекла (Y1) | Height (H) Высота (H) | TRANSPARENT GLASS ПРОЗРАЧНОЕ СТЕКЛО |
|-----------------|--|---|--------------------------|--|
| | | | | Art. No. № арт. |
| KDD 80 R | 800 | 776-784 | 2000 | 10096080-01-01R |
| KDD 90 R | 900 | 876-884 | 2000 | 10096090-01-01R |
| KDD 100 R | 1000 | 976-984 | 2000 | 10096100-01-01R |



| Model Модель | A1 | A2 | X1 | X2 | Y1 | Y2 | B1 | B2 | C1 | C2 | D | H |
|----------------|------|------|---------|---------|---------|---------|-----|-----|---------|---------|-----|------|
| KDD 80Lx80R | 800 | 800 | 789-797 | 789-797 | 776-784 | 776-784 | 530 | 530 | 263-271 | 263-271 | 745 | 2000 |
| KDD 80Lx90R | 800 | 900 | 789-797 | 889-897 | 776-784 | 876-884 | 530 | 630 | 263-271 | 263-271 | 810 | 2000 |
| KDD 80Lx100R | 800 | 1000 | 789-797 | 989-997 | 776-784 | 976-984 | 530 | 630 | 263-271 | 363-371 | 810 | 2000 |
| KDD 90Lx80R | 900 | 800 | 889-897 | 789-797 | 876-884 | 776-784 | 630 | 530 | 263-271 | 263-271 | 810 | 2000 |
| KDD 90Lx90R | 900 | 900 | 889-897 | 889-897 | 876-884 | 876-884 | 630 | 630 | 263-271 | 263-271 | 885 | 2000 |
| KDD 90Lx100R | 900 | 1000 | 889-897 | 989-997 | 876-884 | 976-984 | 630 | 630 | 263-271 | 363-371 | 885 | 2000 |
| KDD 100Lx80R | 1000 | 800 | 989-997 | 789-797 | 976-984 | 776-784 | 630 | 530 | 363-371 | 263-271 | 810 | 2000 |
| KDD 100Lx90R | 1000 | 900 | 989-997 | 889-897 | 976-984 | 876-884 | 630 | 630 | 363-371 | 263-271 | 885 | 2000 |
| KDD 100Lx100R | 1000 | 1000 | 989-997 | 989-997 | 976-984 | 976-984 | 630 | 630 | 363-371 | 363-371 | 885 | 2000 |

ADDITIONAL OPTIONS | ДОПОЛНИТЕЛЬНЫЕ ОПЦИИ



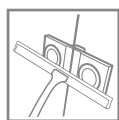
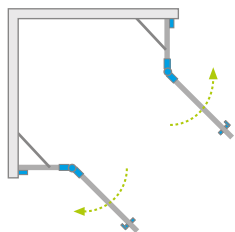
| Horizontal gaskets Горизонтальные уплотнители | Art. No. № арт. |
|--|-------------------|
|  <p>Horizontal gasket for assembly without a threshold strip - left Горизонтальный уплотнитель для монтажа без порога - левый</p> | 007-106700500 |
|  <p>Horizontal gasket for assembly without a threshold strip - right Горизонтальный уплотнитель для монтажа без порога - правый</p> | 007-106700600 |

NAVIGATION | МОДЕЛЬНЫЙ РЯД



New

Essenza Pro Black KDD



Essenza Pro Black KDD + Kyntos C anthracite | антрацит

Shower enclosure set consists of 2 parts: left and right. Please specify both article numbers when placing an order.
В заказе надо указать 2 номера артикулов: левой и правой части кабины.

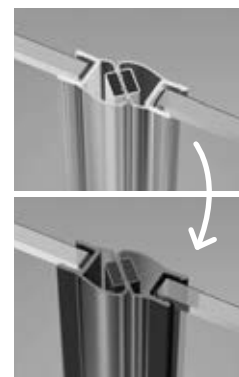
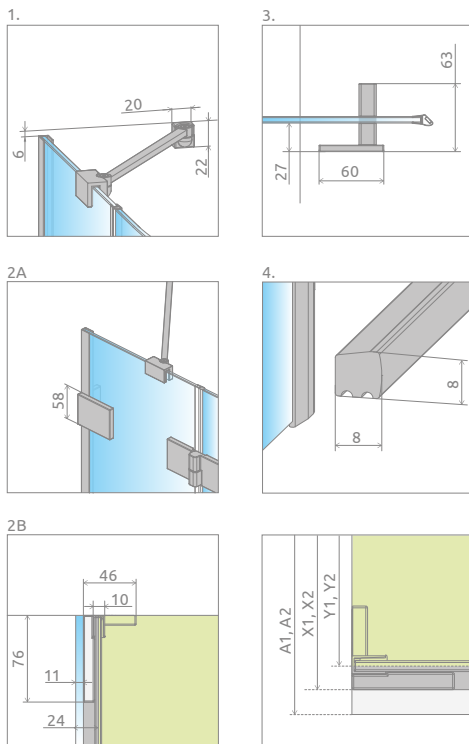
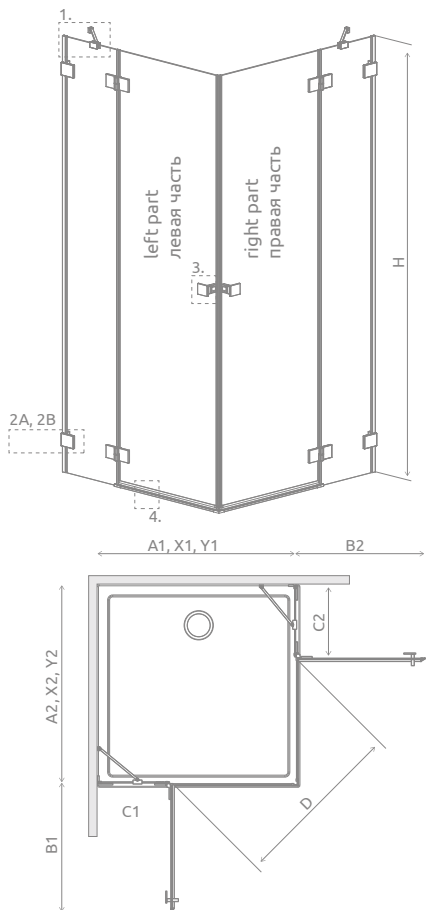
LEFT PART | ЛЕВАЯ ЧАСТЬ КАБИНЫ

| Model Модель | Tray width (A1) Ширина поддона (A1) | Dimension to the glass panel axis (Y1) Размер к оси стекла (Y1) | Height (H) Высота (H) | TRANSPARENT GLASS ПРОЗРАЧНОЕ СТЕКЛО |
|-----------------|--|---|--------------------------|--|
| | | | | Art. No. № арт. |
| KDD 80 L | 800 | 776-784 | 2000 | 10096080-54-01L |
| KDD 90 L | 900 | 876-884 | 2000 | 10096090-54-01L |
| KDD 100 L | 1000 | 976-984 | 2000 | 10096100-54-01L |

RIGHT PART | ПРАВАЯ ЧАСТЬ КАБИНЫ

| Model Модель | Tray width (A1) Ширина поддона (A1) | Dimension to the glass panel axis (Y1) Размер к оси стекла (Y1) | Height (H) Высота (H) | TRANSPARENT GLASS ПРОЗРАЧНОЕ СТЕКЛО |
|-----------------|--|---|--------------------------|--|
| | | | | Art. No. № арт. |
| KDD 80 R | 800 | 776-784 | 2000 | 10096080-54-01R |
| KDD 90 R | 900 | 876-884 | 2000 | 10096090-54-01R |
| KDD 100 R | 1000 | 976-984 | 2000 | 10096100-54-01R |

TECHNICAL DRAWINGS | ТЕХНИЧЕСКИЕ РИСУНКИ



There is a possibility of paid replacement of transparent magnetic gaskets by gaskets in black. You should clearly state it in the order.

Под заказ, за дополнительную цену можно заменить стандартные магнитные уплотнители на уплотнители в черном цвете. Ваш выбор укажите в заказе.

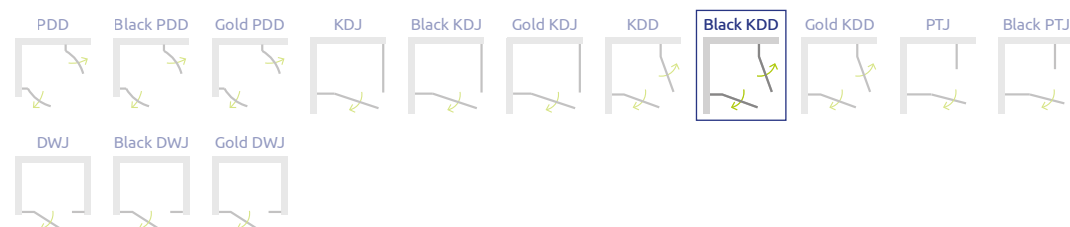
| Model Модель | A1 | A2 | X1 | X2 | Y1 | Y2 | B1 | B2 | C1 | C2 | D | H |
|----------------|------|------|---------|---------|---------|---------|-----|-----|---------|---------|-----|------|
| KDD 80Lx80R | 800 | 800 | 789-797 | 789-797 | 776-784 | 776-784 | 530 | 530 | 263-271 | 263-271 | 745 | 2000 |
| KDD 80Lx90R | 800 | 900 | 789-797 | 889-897 | 776-784 | 876-884 | 530 | 630 | 263-271 | 263-271 | 810 | 2000 |
| KDD 80Lx100R | 800 | 1000 | 789-797 | 989-997 | 776-784 | 976-984 | 530 | 630 | 263-271 | 363-371 | 810 | 2000 |
| KDD 90Lx80R | 900 | 800 | 889-897 | 789-797 | 876-884 | 776-784 | 630 | 530 | 263-271 | 263-271 | 810 | 2000 |
| KDD 90Lx90R | 900 | 900 | 889-897 | 889-897 | 876-884 | 876-884 | 630 | 630 | 263-271 | 263-271 | 885 | 2000 |
| KDD 90Lx100R | 900 | 1000 | 889-897 | 989-997 | 876-884 | 976-984 | 630 | 630 | 263-271 | 363-371 | 885 | 2000 |
| KDD 100Lx80R | 1000 | 800 | 989-997 | 789-797 | 976-984 | 776-784 | 630 | 530 | 363-371 | 263-271 | 810 | 2000 |
| KDD 100Lx90R | 1000 | 900 | 989-997 | 889-897 | 976-984 | 876-884 | 630 | 630 | 363-371 | 263-271 | 885 | 2000 |
| KDD 100Lx100R | 1000 | 1000 | 989-997 | 989-997 | 976-984 | 976-984 | 630 | 630 | 363-371 | 363-371 | 885 | 2000 |

ADDITIONAL OPTIONS | ДОПОЛНИТЕЛЬНЫЕ ОПЦИИ

| | | | | | | | |
|------------------------------|---|--|---------------------------------------|---------------------------------------|--|--|---------------------------|
| | | | | | | | |
| MADE TO MEASURE ПОД ЗАКАЗ | GLASS VARIANTS ВАРИАНТЫ ЦВЕТА СТЕКЛА | ENGRAVING ON GLASS ГРАВИРОВКА НА СТЕКЛЕ | MAXIMUM HEIGHT МАКСИМАЛЬНАЯ ВЫСОТА | WITHOUT THRESHOLD STRIP БЕЗ ПОРОГА | SHOWER BOARDS ТРАПЫ И ДУШЕВЫЕ ПЛИТЫ | MAGNETIC GASKETS REPLACEMENT POSSIBILITY ВОЗМОЖНОСТЬ ЗАМЕНИТЬ МАГНИТНЫЕ УПЛОТНИТЕЛИ | ACCESSORIES АКСЕССУАРЫ |

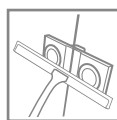
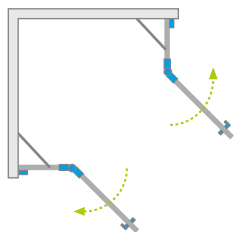
| Horizontal gaskets Горизонтальные уплотнители | Art. No. № арт. |
|---|---|
| | Horizontal gasket for assembly without a threshold strip - left Горизонтальный уплотнитель для монтажа без порога - левый 007-106700500 |
| | Horizontal gasket for assembly without a threshold strip - right Горизонтальный уплотнитель для монтажа без порога - правый 007-106700600 |

NAVIGATION | МОДЕЛЬНЫЙ РЯД



New

Essenza Pro Gold KDD



Essenza Pro Gold KDD + Kyntos C anthracite | антрацит

Shower enclosure set consists of 2 parts: left and right. Please specify both article numbers when placing an order.
В заказе надо указать 2 номера артикулов: левой и правой части кабины.

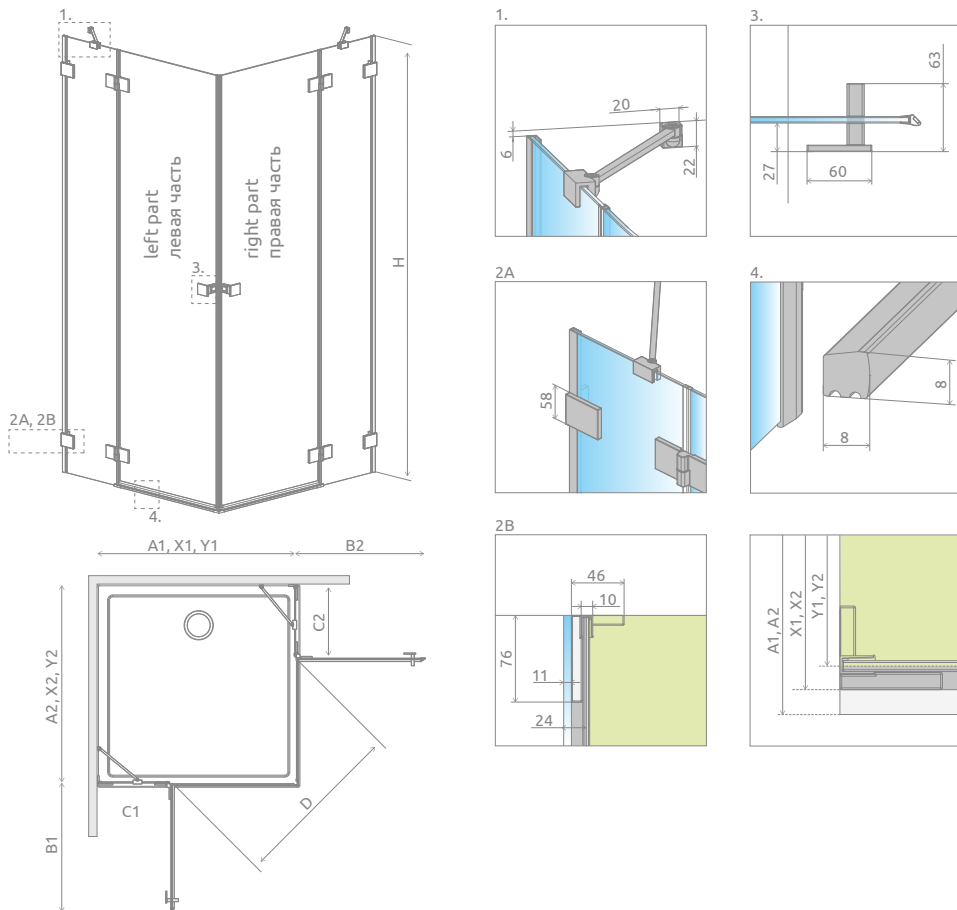
LEFT PART | ЛЕВАЯ ЧАСТЬ КАБИНЫ

| Model Модель | Tray width (A1) Ширина поддона (A1) | Dimension to the glass panel axis (Y1) Размер к оси стекла (Y1) | Height (H) Высота (H) | TRANSPARENT GLASS ПРОЗРАЧНОЕ СТЕКЛО |
|-----------------|--|---|--------------------------|--|
| | | | | Art. No. № арт. |
| KDD 80 L | 800 | 776-784 | 2000 | 10096080-09-01L |
| KDD 90 L | 900 | 876-884 | 2000 | 10096090-09-01L |
| KDD 100 L | 1000 | 976-984 | 2000 | 10096100-09-01L |

RIGHT PART | ПРАВАЯ ЧАСТЬ КАБИНЫ

| Model Модель | Tray width (A1) Ширина поддона (A1) | Dimension to the glass panel axis (Y1) Размер к оси стекла (Y1) | Height (H) Высота (H) | TRANSPARENT GLASS ПРОЗРАЧНОЕ СТЕКЛО |
|-----------------|--|---|--------------------------|--|
| | | | | Art. No. № арт. |
| KDD 80 R | 800 | 776-784 | 2000 | 10096080-09-01R |
| KDD 90 R | 900 | 876-884 | 2000 | 10096090-09-01R |
| KDD 100 R | 1000 | 976-984 | 2000 | 10096100-09-01R |



TECHNICAL DRAWINGS | ТЕХНИЧЕСКИЕ РИСУНКИ



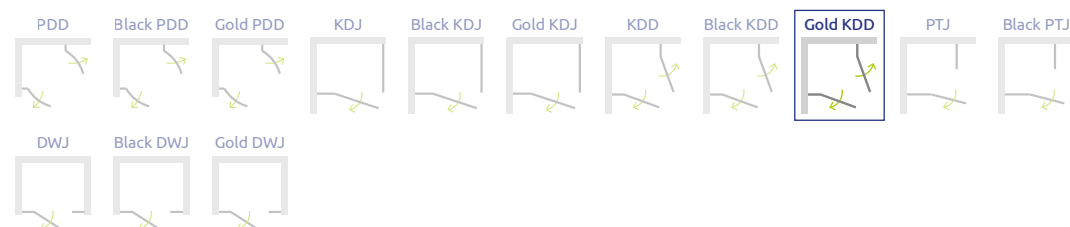
| Model Модель | A1 | A2 | X1 | X2 | Y1 | Y2 | B1 | B2 | C1 | C2 | D | H |
|----------------|------|------|---------|---------|---------|---------|-----|-----|---------|---------|-----|------|
| KDD 80Lx80R | 800 | 800 | 789-797 | 789-797 | 776-784 | 776-784 | 530 | 530 | 263-271 | 263-271 | 745 | 2000 |
| KDD 80Lx90R | 800 | 900 | 789-797 | 889-897 | 776-784 | 876-884 | 530 | 630 | 263-271 | 263-271 | 810 | 2000 |
| KDD 80Lx100R | 800 | 1000 | 789-797 | 989-997 | 776-784 | 976-984 | 530 | 630 | 263-271 | 363-371 | 810 | 2000 |
| KDD 90Lx80R | 900 | 800 | 889-897 | 789-797 | 876-884 | 776-784 | 630 | 530 | 263-271 | 263-271 | 810 | 2000 |
| KDD 90Lx90R | 900 | 900 | 889-897 | 889-897 | 876-884 | 876-884 | 630 | 630 | 263-271 | 263-271 | 885 | 2000 |
| KDD 90Lx100R | 900 | 1000 | 889-897 | 989-997 | 876-884 | 976-984 | 630 | 630 | 263-271 | 363-371 | 885 | 2000 |
| KDD 100Lx80R | 1000 | 800 | 989-997 | 789-797 | 976-984 | 776-784 | 630 | 530 | 363-371 | 263-271 | 810 | 2000 |
| KDD 100Lx90R | 1000 | 900 | 989-997 | 889-897 | 976-984 | 876-884 | 630 | 630 | 363-371 | 263-271 | 885 | 2000 |
| KDD 100Lx100R | 1000 | 1000 | 989-997 | 989-997 | 976-984 | 976-984 | 630 | 630 | 363-371 | 363-371 | 885 | 2000 |

ADDITIONAL OPTIONS | ДОПОЛНИТЕЛЬНЫЕ ОПЦИИ



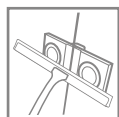
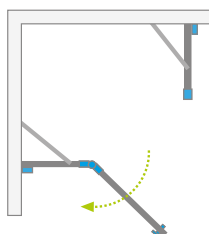
| Horizontal gaskets Горизонтальные уплотнители | Art. No. № арт. |
|--|-------------------|
|  Horizontal gasket for assembly without a threshold strip - left Горизонтальный уплотнитель для монтажа без порога - левый | 007-106700500 |
|  Horizontal gasket for assembly without a threshold strip - right Горизонтальный уплотнитель для монтажа без порога - правый | 007-106700600 |

NAVIGATION | МОДЕЛЬНЫЙ РЯД



New

Essenza Pro PTJ



Essenza Pro PTJ + Doros Plus PT

Shower enclosure set consists of 2 parts: shower door and sidewalls Z and S. Please specify all the article numbers when placing an order. Instruction for ordering the Essenza New PTJ shower enclosure can be found on page 586 in Product catalogue 2019/2020. В заказе надо указать 2 номера артикулов: двери кабины и боковых стенок Z и S. Подсказка по формированию заказа на асимметричную кабину PTJ находится на стр. 586 каталога продукции 2019/2020.

SYMMETRIC SHOWER ENCLOSURES / СИММЕТРИЧНЫЕ КАБИНЫ

| Model Модель | Tray width (A1×A2) Ширина поддона (A1×A2) | Dimension to the glass panel axis (Y1×Y2) Размер к оси стекла (Y1×Y2) | Height Высота (H) | Element Наименование | Transparent glass Прозрачное стекло | |
|--------------------|--|--|----------------------|-------------------------|--|--|
| | | | | | Art. No. № арт. | |
| PTJ 80×80 door L | 800×800 | 776-784×776-784 | 2000 | PTJ door L | 10100000-01-01L | |
| | | | | PTJ walls 80 Z×80 S | 10100100-01-01 | |
| PTJ 80×80 door R | 800×800 | 776-784×776-784 | 2000 | PTJ door R | 10100000-01-01R | |
| | | | | PTJ walls 80 Z×80 S | 10100100-01-01 | |
| PTJ 90×90 door L | 900×900 | 876-884×876-884 | 2000 | PTJ door L | 10100000-01-01L | |
| | | | | PTJ walls 90 Z×90 S | 10100200-01-01 | |
| PTJ 90×90 door R | 900×900 | 876-884×876-884 | 2000 | PTJ door R | 10100000-01-01R | |
| | | | | PTJ walls 90 Z×90 S | 10100200-01-01 | |
| PTJ 100×100 door L | 1000×1000 | 976-984×976-984 | 2000 | PTJ door L | 10100000-01-01L | |
| | | | | PTJ walls 100 Z×100 S | 10100300-01-01 | |
| PTJ 100×100 door R | 1000×1000 | 976-984×976-984 | 2000 | PTJ door R | 10100000-01-01R | |
| | | | | PTJ walls 100 Z×100 S | 10100300-01-01 | |

ASYMMETRIC SHOWER ENCLOSURES / АСИММЕТРИЧНЫЕ КАБИНЫ

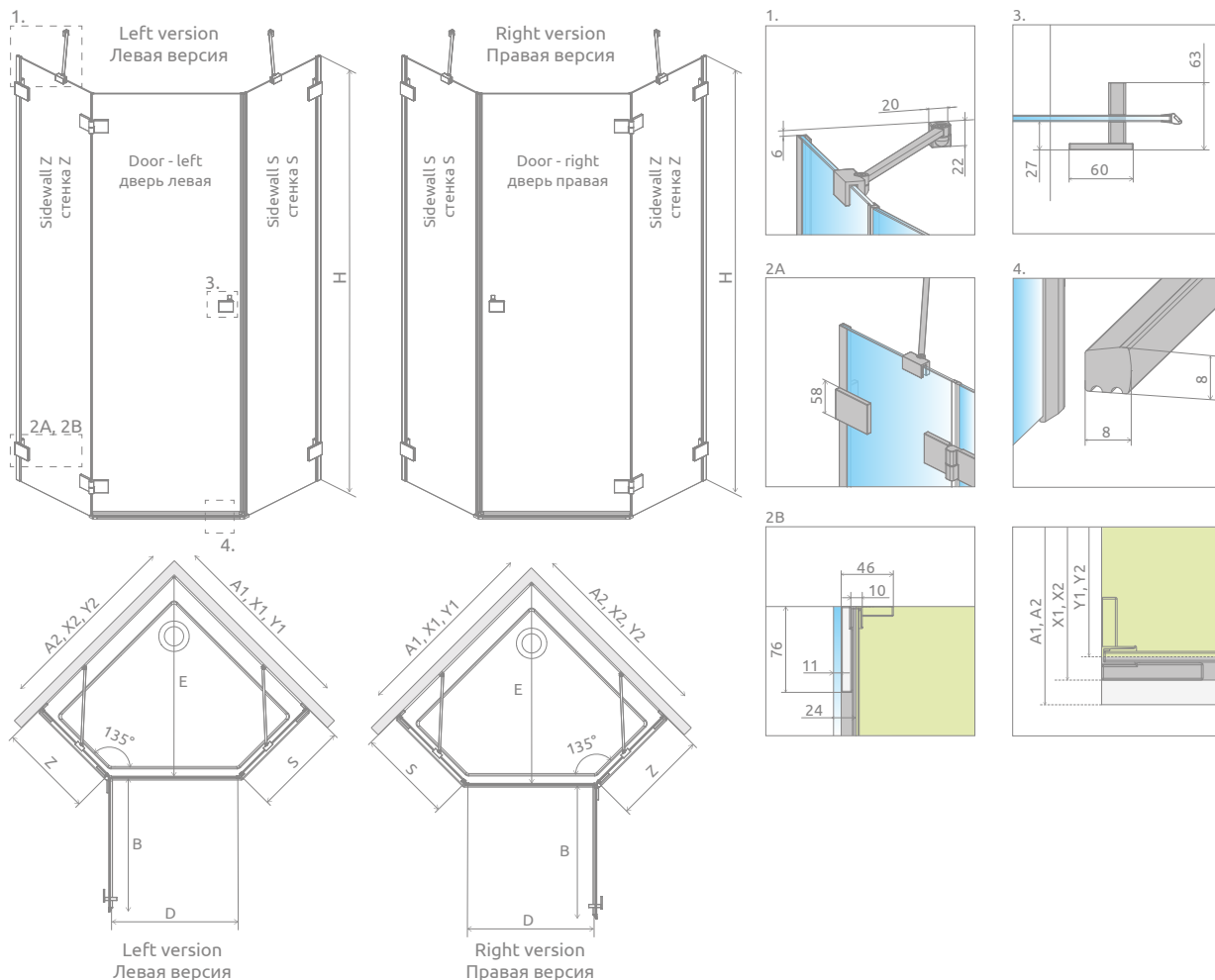
Instruction for ordering the Essenza New PTJ shower enclosure can be found on page 586 in Product catalogue 2019/2020.

Подсказка по формированию заказа на асимметричную кабину PTJ находится на стр. 586 каталога продукции 2019/2020.

| Model Модель | Tray width (A1×A2) Ширина поддона (A1×A2) | Dimension to the glass panel axis (Y1×Y2) Размер к оси стекла (Y1×Y2) | Height Высота (H) | Element Наименование | Transparent glass Прозрачное стекло | |
|-----------------------------------|--|--|----------------------|-------------------------|--|--|
| | | | | | Art. No. № арт. | |
| PTJ 80×90 door L on shorter side* | 800×900 | 776-784×876-884 | 2000 | PTJ door L | 10100000-01-01L | |
| | | | | PTJ walls 80 Z×90 S | 10100400-01-01 | |
| PTJ 80×90 door R on shorter side* | 800×900 | 776-784×876-884 | 2000 | PTJ door R | 10100000-01-01R | |
| | | | | PTJ walls 80 Z×90 S | 10100400-01-01 | |
| PTJ 90×80 door L on longer side* | 900×800 | 876-884×776-784 | 2000 | PTJ door L | 10100000-01-01L | |
| | | | | PTJ walls 90 Z×80 S | 10100600-01-01 | |
| PTJ 90×80 door R on longer side* | 900×800 | 876-884×776-784 | 2000 | PTJ door R | 10100000-01-01R | |
| | | | | PTJ walls 90 Z×80 S | 10100600-01-01 | |
| PTJ 80×100 door L on shorter side | 800×1000 | 776-784×976-984 | 2000 | PTJ door L | 10100000-01-01L | |
| | | | | PTJ walls 80 Z×100 S | 10100500-01-01 | |
| PTJ 80×100 door R on shorter side | 800×1000 | 776-784×976-984 | 2000 | PTJ door R | 10100000-01-01R | |
| | | | | PTJ walls 80 Z×100 S | 10100500-01-01 | |
| PTJ 100×80 door L on longer side | 1000×800 | 976-984×776-784 | 2000 | PTJ door L | 10100000-01-01L | |
| | | | | PTJ walls 100 Z×80 S | 10100800-01-01 | |
| PTJ 100×80 door R on longer side | 1000×800 | 976-984×776-784 | 2000 | PTJ door R | 10100000-01-01R | |
| | | | | PTJ walls 100 Z×80 S | 10100800-01-01 | |
| PTJ 90×100 door L on shorter side | 900×1000 | 876-884×976-984 | 2000 | PTJ door L | 10100000-01-01L | |
| | | | | PTJ walls 90 Z×100 S | 10100700-01-01 | |
| PTJ 90×100 door R on shorter side | 900×1000 | 876-884×976-984 | 2000 | PTJ door R | 10100000-01-01R | |
| | | | | PTJ walls 90 Z×100 S | 10100700-01-01 | |
| PTJ 100×90 door L on longer side | 1000×900 | 976-984×876-884 | 2000 | PTJ door L | 10100000-01-01L | |
| | | | | PTJ walls 100 Z×90 S | 10100900-01-01 | |
| PTJ 100×90 door R on longer side | 1000×900 | 976-984×876-884 | 2000 | PTJ door R | 10100000-01-01R | |
| | | | | PTJ walls 100 Z×90 S | 10100900-01-01 | |

* Only shower boards are available for selected models. | К данной модели рекомендуем душевые плиты.

TECHNICAL DRAWINGS | ТЕХНИЧЕСКИЕ РИСУНКИ



| Model Модель | A1 | A2 | X1 | X2 | Y1 | Y2 | B | Z | S | D | E | H |
|-----------------|------|------|---------|---------|---------|---------|-----|---------|---------|-----|-----------|------|
| PTJ 80Z×80S | 800 | 800 | 789-797 | 789-797 | 776-784 | 776-784 | 638 | 345-353 | 340-348 | 600 | 785-796 | 2000 |
| PTJ 80Z×90S | 800 | 900 | 789-797 | 889-897 | 776-784 | 876-884 | 638 | 345-353 | 440-448 | 600 | 856-867 | 2000 |
| PTJ 80Z×100S | 800 | 1000 | 789-797 | 989-997 | 776-784 | 976-984 | 638 | 345-353 | 540-548 | 600 | 927-938 | 2000 |
| PTJ 90Z×80S | 900 | 800 | 889-897 | 789-797 | 876-884 | 776-784 | 638 | 445-453 | 340-348 | 600 | 856-867 | 2000 |
| PTJ 90Z×90S | 900 | 900 | 889-897 | 889-897 | 876-884 | 876-884 | 638 | 445-453 | 440-448 | 600 | 927-938 | 2000 |
| PTJ 90Z×100S | 900 | 1000 | 889-897 | 989-997 | 876-884 | 976-984 | 638 | 445-453 | 540-548 | 600 | 997-1008 | 2000 |
| PTJ 100Z×80S | 1000 | 800 | 989-997 | 789-797 | 976-984 | 776-784 | 638 | 545-553 | 340-348 | 600 | 927-938 | 2000 |
| PTJ 100Z×90S | 1000 | 900 | 989-997 | 889-897 | 976-984 | 876-884 | 638 | 545-553 | 440-448 | 600 | 997-1008 | 2000 |
| PTJ 100Z×100S | 1000 | 1000 | 989-997 | 989-997 | 976-984 | 976-984 | 638 | 545-553 | 540-548 | 600 | 1068-1079 | 2000 |

ADDITIONAL OPTIONS | ДОПОЛНИТЕЛЬНЫЕ ОПЦИИ



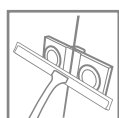
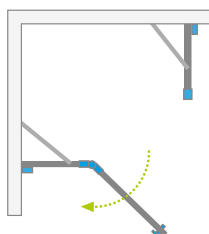
| Horizontal gaskets Горизонтальные уплотнители | | Art. No. № арт. |
|---|--|-------------------|
| | Horizontal gasket for assembly without a threshold strip - left Горизонтальный уплотнитель для монтажа без порога - левый | 007-106700500 |
| | Horizontal gasket for assembly without a threshold strip - right Горизонтальный уплотнитель для монтажа без порога - правый | 007-106700600 |

NAVIGATION | МОДЕЛЬНЫЙ РЯД



New

Essenza Pro Black PTJ



Essenza Pro Black PTJ + shower board, душевая плита

Shower enclosure set consists of 2 parts: shower door and sidewalls Z and S. Please specify all the article numbers when placing an order. Instruction for ordering the Essenza New PTJ shower enclosure can be found on page 586 in Product catalogue 2019/2020. В заказе надо указать 2 номера артикулов: двери кабины и боковых стенок Z и S. Подсказка по формированию заказа на асимметричную кабину PTJ находится на стр. 586 каталога продукции 2019/2020.

SYMMETRIC SHOWER ENCLOSURES / СИММЕТРИЧНЫЕ КАБИНЫ

| Model Модель | Tray width (A1×A2) Ширина поддона (A1×A2) | Dimension to the glass panel axis (Y1×Y2) Размер к оси стекла (Y1×Y2) | Height Высота (H) | Element Наименование | Transparent glass Прозрачное стекло | |
|--------------------|--|--|----------------------|-------------------------|--|--------|
| | | | | | Art. No. | № арт. |
| PTJ 80×80 door L | 800×800 | 776-784×776-784 | 2000 | PTJ door L | 10100000-54-01L | |
| | | | | PTJ walls 80 Z×80 S | 10100100-01-01 | |
| PTJ 80×80 door R | 800×800 | 776-784×776-784 | 2000 | PTJ door R | 10100000-54-01R | |
| | | | | PTJ walls 80 Z×80 S | 10100100-01-01 | |
| PTJ 90×90 door L | 900×900 | 876-884×876-884 | 2000 | PTJ door L | 10100000-54-01L | |
| | | | | PTJ walls 90 Z×90 S | 10100200-01-01 | |
| PTJ 90×90 door R | 900×900 | 876-884×876-884 | 2000 | PTJ door R | 10100000-54-01R | |
| | | | | PTJ walls 90 Z×90 S | 10100200-01-01 | |
| PTJ 100×100 door L | 1000×1000 | 976-984×976-984 | 2000 | PTJ door L | 10100000-54-01L | |
| | | | | PTJ walls 100 Z×100 S | 10100300-01-01 | |
| PTJ 100×100 door R | 1000×1000 | 976-984×976-984 | 2000 | PTJ door R | 10100000-54-01R | |
| | | | | PTJ walls 100 Z×100 S | 10100300-01-01 | |

ASYMMETRIC SHOWER ENCLOSURES / АСИММЕТРИЧНЫЕ КАБИНЫ

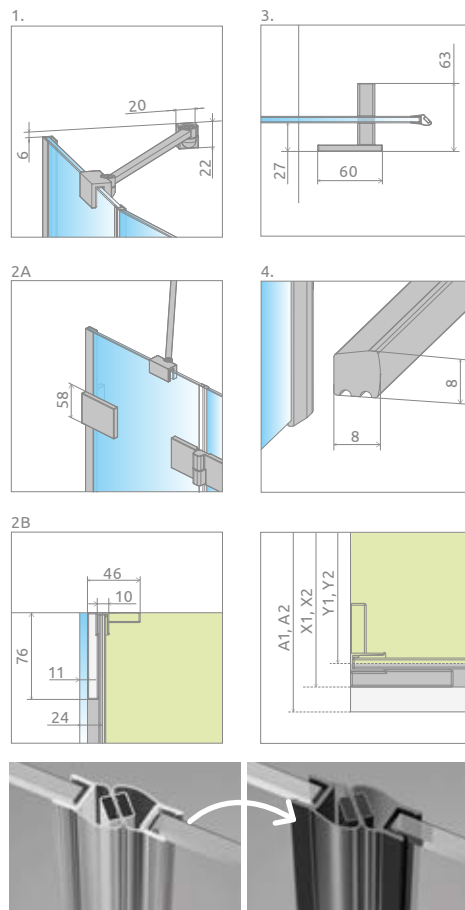
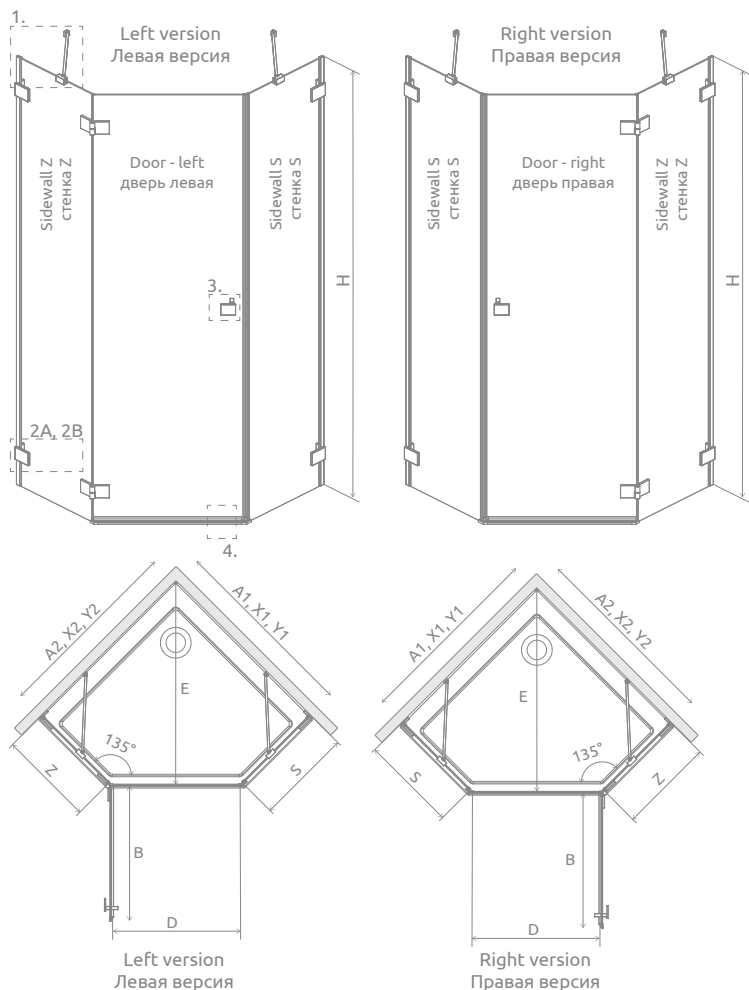
Instruction for ordering the Essenza New PTJ shower enclosure can be found on page 586 in Product catalogue 2019/2020.

Подсказка по формированию заказа на асимметричную кабину PTJ находится на стр. 586 каталога продукции 2019/2020.

| Model Модель | Tray width (A1×A2) Ширина поддона (A1×A2) | Dimension to the glass panel axis (Y1×Y2) Размер к оси стекла (Y1×Y2) | Height Высота (H) | Element Наименование | Transparent glass Прозрачное стекло | |
|-----------------------------------|--|--|----------------------|-------------------------|--|--------|
| | | | | | Art. No. | № арт. |
| PTJ 80×90 door L on shorter side* | 800×900 | 776-784×876-884 | 2000 | PTJ door L | 10100000-54-01L | |
| | | | | PTJ walls 80 Z×90 S | 10100400-01-01 | |
| PTJ 80×90 door R on shorter side* | 800×900 | 776-784×876-884 | 2000 | PTJ door R | 10100000-54-01R | |
| | | | | PTJ walls 80 Z×90 S | 10100400-01-01 | |
| PTJ 90×80 door L on longer side* | 900×800 | 876-884×776-784 | 2000 | PTJ door L | 10100000-54-01L | |
| | | | | PTJ walls 90 Z×80 S | 10100600-01-01 | |
| PTJ 90×80 door R on longer side* | 900×800 | 876-884×776-784 | 2000 | PTJ door R | 10100000-54-01R | |
| | | | | PTJ walls 90 Z×80 S | 10100600-01-01 | |
| PTJ 80×100 door L on shorter side | 800×1000 | 776-784×976-984 | 2000 | PTJ door L | 10100000-54-01L | |
| | | | | PTJ walls 80 Z×100 S | 10100500-01-01 | |
| PTJ 80×100 door R on shorter side | 800×1000 | 776-784×976-984 | 2000 | PTJ door R | 10100000-54-01R | |
| | | | | PTJ walls 80 Z×100 S | 10100500-01-01 | |
| PTJ 100×80 door L on longer side | 1000×800 | 976-984×776-784 | 2000 | PTJ door L | 10100000-54-01L | |
| | | | | PTJ walls 100 Z×80 S | 10100800-01-01 | |
| PTJ 100×80 door R on longer side | 1000×800 | 976-984×776-784 | 2000 | PTJ door R | 10100000-54-01R | |
| | | | | PTJ walls 100 Z×80 S | 10100800-01-01 | |
| PTJ 90×100 door L on shorter side | 900×1000 | 876-884×976-984 | 2000 | PTJ door L | 10100000-54-01L | |
| | | | | PTJ walls 90 Z×100 S | 10100700-01-01 | |
| PTJ 90×100 door R on shorter side | 900×1000 | 876-884×976-984 | 2000 | PTJ door R | 10100000-54-01R | |
| | | | | PTJ walls 90 Z×100 S | 10100700-01-01 | |
| PTJ 100×90 door L on longer side | 1000×900 | 976-984×876-884 | 2000 | PTJ door L | 10100000-54-01L | |
| | | | | PTJ walls 100 Z×90 S | 10100900-01-01 | |
| PTJ 100×90 door R on longer side | 1000×900 | 976-984×876-884 | 2000 | PTJ door R | 10100000-54-01R | |
| | | | | PTJ walls 100 Z×90 S | 10100900-01-01 | |

* Only shower boards are available for selected models. | К данной модели рекомендуем душевые плиты.

TECHNICAL DRAWINGS | ТЕХНИЧЕСКИЕ РИСУНКИ



There is a possibility of paid replacement of transparent magnetic gaskets by gaskets in black. You should clearly state it in the order.
 Под заказ, за дополнительную цену можно заменить стандартные магнитные уплотнители на уплотнители в черном цвете. Ваш выбор укажите в заказе.

| Model / Модель | A1 | A2 | X1 | X2 | Y1 | Y2 | B | Z | S | D | E | H |
|----------------|------|------|---------|---------|---------|---------|-----|---------|---------|-----|-----------|------|
| PTJ 80Z×80S | 800 | 800 | 789-797 | 789-797 | 776-784 | 776-784 | 638 | 345-353 | 340-348 | 600 | 785-796 | 2000 |
| PTJ 80Z×90S | 800 | 900 | 789-797 | 889-897 | 776-784 | 876-884 | 638 | 345-353 | 440-448 | 600 | 856-867 | 2000 |
| PTJ 80Z×100S | 800 | 1000 | 789-797 | 989-997 | 776-784 | 976-984 | 638 | 345-353 | 540-548 | 600 | 927-938 | 2000 |
| PTJ 90Z×80S | 900 | 800 | 889-897 | 789-797 | 876-884 | 776-784 | 638 | 445-453 | 340-348 | 600 | 856-867 | 2000 |
| PTJ 90Z×90S | 900 | 900 | 889-897 | 889-897 | 876-884 | 876-884 | 638 | 445-453 | 440-448 | 600 | 927-938 | 2000 |
| PTJ 90Z×100S | 900 | 1000 | 889-897 | 989-997 | 876-884 | 976-984 | 638 | 445-453 | 540-548 | 600 | 997-1008 | 2000 |
| PTJ 100Z×80S | 1000 | 800 | 989-997 | 789-797 | 976-984 | 776-784 | 638 | 545-553 | 340-348 | 600 | 927-938 | 2000 |
| PTJ 100Z×90S | 1000 | 900 | 989-997 | 889-897 | 976-984 | 876-884 | 638 | 545-553 | 440-448 | 600 | 997-1008 | 2000 |
| PTJ 100Z×100S | 1000 | 1000 | 989-997 | 989-997 | 976-984 | 976-984 | 638 | 545-553 | 540-548 | 600 | 1068-1079 | 2000 |

ADDITIONAL OPTIONS | ДОПОЛНИТЕЛЬНЫЕ ОПЦИИ

| | | | | | | | | |
|-----------------------------|--|---|--------------------------------------|--------------------------------------|---------------------------------------|--|---|--------------------------|
| | | | | | | | | |
| MADE TO MEASURE / ПОД ЗАКАЗ | GLASS VARIANTS / ВАРИАНТЫ ЦВЕТА СТЕКЛА | ENGRAVING ON GLASS / ГРАВИРОВКА НА СТЕКЛЕ | MAXIMUM HEIGHT / МАКСИМАЛЬНАЯ ВЫСОТА | WITHOUT THRESHOLD STRIP / БЕЗ ПОРОГА | SHOWER BOARDS / ТРАПЫ И ДУШЕВЫЕ ПЛИТЫ | TOWEL HANGER / ДЕРЖАТЕЛЬ ДЛЯ ПОЛОТЕНЕЦ | MAGNETIC GASKETS REPLACEMENT POSSIBILITY / ВОЗМОЖНОСТЬ ЗАМЕНИТЬ МАГНИТНЫЕ УПЛОТНИТЕЛИ | ACCESSORIES / АКССЕСУАРЫ |

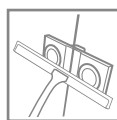
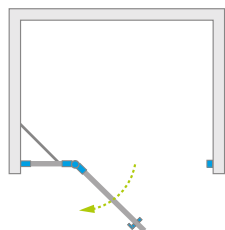
| Horizontal gaskets Горизонтальные уплотнители | Art. No. № арт. |
|---|-------------------|
| Horizontal gasket for assembly without a threshold strip - left / Горизонтальный уплотнитель для монтажа без порога - левый | 007-106700500 |
| Horizontal gasket for assembly without a threshold strip - right / Горизонтальный уплотнитель для монтажа без порога - правый | 007-106700600 |

NAVIGATION | МОДЕЛЬНЫЙ РЯД

| | | | | | | | | | | |
|--|--|--|--|--|--|--|--|--|--|--|
| | | | | | | | | | | |
| | | | | | | | | | | |

New

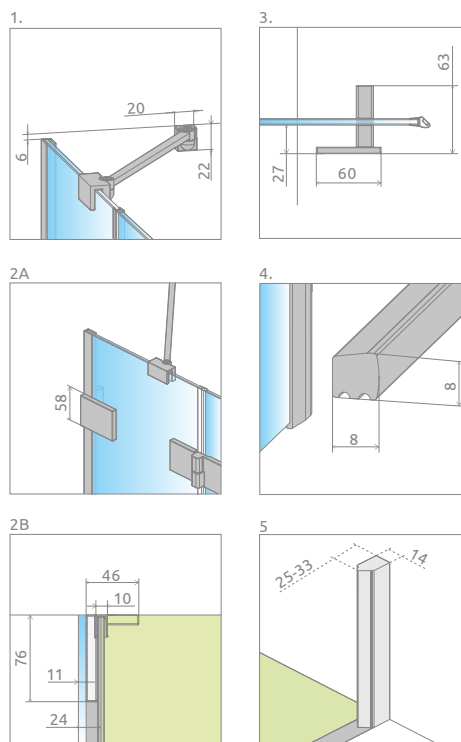
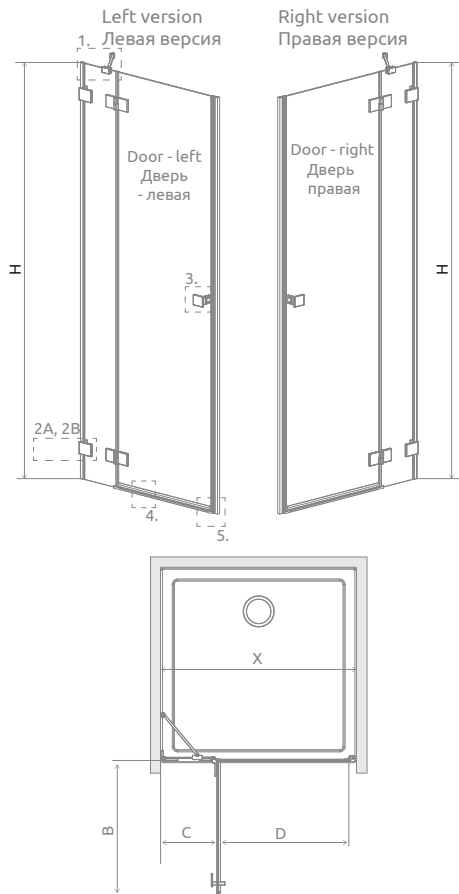
Essenza Pro DWJ



Essenza Pro DWJ + Giaros C

| Model Модель | Width of niche (X) Ширина ниши (X) | Height (H) Высота (H) | TRANSPARENT GLASS ПРОЗРАЧНОЕ СТЕКЛО |
|-----------------|---------------------------------------|--------------------------|--|
| | | | Art. No. № арт. |
| DWJ 80 L | 792-808 | 2000 | 10099080-01-01L |
| DWJ 80 R | 792-808 | 2000 | 10099080-01-01R |
| DWJ 90 L | 892-908 | 2000 | 10099090-01-01L |
| DWJ 90 R | 892-908 | 2000 | 10099090-01-01R |
| DWJ 100 L | 992-1008 | 2000 | 10099100-01-01L |
| DWJ 100 R | 992-1008 | 2000 | 10099100-01-01R |
| DWJ 110 L | 1092-1108 | 2000 | 10099110-01-01L |
| DWJ 110 R | 1092-1108 | 2000 | 10099110-01-01R |
| DWJ 120 L | 1192-1208 | 2000 | 10099120-01-01L |
| DWJ 120 R | 1192-1208 | 2000 | 10099120-01-01R |
| DWJ 130 L | 1292-1308 | 2000 | 10099130-01-01L |
| DWJ 130 R | 1292-1308 | 2000 | 10099130-01-01R |

TECHNICAL DRAWINGS | ТЕХНИЧЕСКИЕ РИСУНКИ



| Model Модель | X | B | C | D | H |
|----------------|-----------|-----|---------|-----|------|
| DWJ 80 | 792-808 | 530 | 257-265 | 505 | 2000 |
| DWJ 90 | 892-908 | 630 | 257-265 | 605 | 2000 |
| DWJ 100 | 992-1008 | 630 | 357-365 | 605 | 2000 |
| DWJ 110 | 1092-1108 | 830 | 357-365 | 705 | 2000 |
| DWJ 120 | 1192-1208 | 830 | 357-365 | 805 | 2000 |
| DWJ 130 | 1292-1308 | 830 | 457-465 | 805 | 2000 |

ADDITIONAL OPTIONS | ДОПОЛНИТЕЛЬНЫЕ ОПЦИИ

| | | | | | | |
|------------------------------|---|--|---------------------------------------|---------------------------------------|--|---------------------------|
| | | | | | | |
| MADE TO MEASURE ПОД ЗАКАЗ | GLASS VARIANTS ВАРИАНТЫ ЦВЕТА СТЕКЛА | ENGRAVING ON GLASS ГРАВИРОВКА НА СТЕКЛЕ | MAXIMUM HEIGHT МАКСИМАЛЬНАЯ ВЫСОТА | WITHOUT THRESHOLD STRIP БЕЗ ПОРОГА | SHOWER BOARDS ТРАПЫ И ДУШЕВЫЕ ПЛИТЫ | ACCESSORIES АКСЕССУАРЫ |

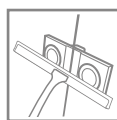
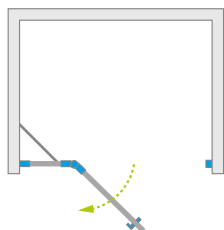
| Horizontal gaskets Горизонтальные уплотнители | Art. No. № арт. |
|--|-------------------|
| Horizontal gasket for assembly without a threshold strip - left Горизонтальный уплотнитель для монтажа без порога - левый | 007-106700500 |
| Horizontal gasket for assembly without a threshold strip - right Горизонтальный уплотнитель для монтажа без порога - правый | 007-106700600 |

NAVIGATION | МОДЕЛЬНЫЙ РЯД

| | | | | | | | | | | |
|------------|-----------|----------|--|--|--|--|--|--|--|--|
| | | | | | | | | | | |
| DWJ | Black DWJ | Gold DWJ | | | | | | | | |

New

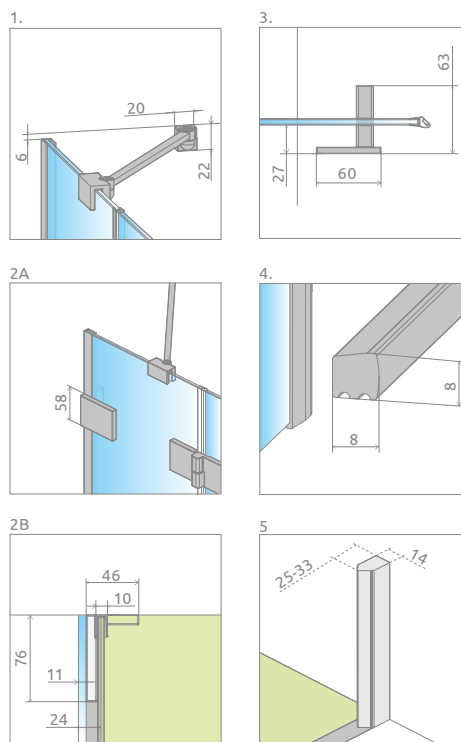
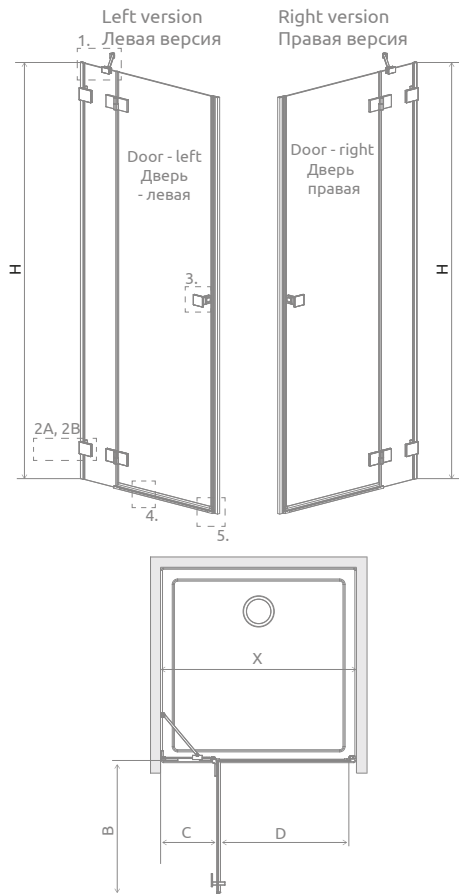
Essenza Pro Black DWJ



Essenza Pro Black DWJ + Kyntos C white | белый

| Model Модель | Width of niche (X) Ширина ниши (X) | Height (H) Высота (H) | TRANSPARENT GLASS ПРОЗРАЧНОЕ СТЕКЛО |
|-----------------|---------------------------------------|--------------------------|--|
| | | | Art. No. № арт. |
| DWJ 80 L | 792-808 | 2000 | 10099080-54-01L |
| DWJ 80 R | 792-808 | 2000 | 10099080-54-01R |
| DWJ 90 L | 892-908 | 2000 | 10099090-54-01L |
| DWJ 90 R | 892-908 | 2000 | 10099090-54-01R |
| DWJ 100 L | 992-1008 | 2000 | 10099100-54-01L |
| DWJ 100 R | 992-1008 | 2000 | 10099100-54-01R |
| DWJ 110 L | 1092-1108 | 2000 | 10099110-54-01L |
| DWJ 110 R | 1092-1108 | 2000 | 10099110-54-01R |
| DWJ 120 L | 1192-1208 | 2000 | 10099120-54-01L |
| DWJ 120 R | 1192-1208 | 2000 | 10099120-54-01R |
| DWJ 130 L | 1292-1308 | 2000 | 10099130-54-01L |
| DWJ 130 R | 1292-1308 | 2000 | 10099130-54-01R |

TECHNICAL DRAWINGS | ТЕХНИЧЕСКИЕ РИСУНКИ



| Model Модель | X | B | C | D | H |
|----------------|-----------|-----|---------|-----|------|
| DWJ 80 | 792-808 | 530 | 257-265 | 505 | 2000 |
| DWJ 90 | 892-908 | 630 | 257-265 | 605 | 2000 |
| DWJ 100 | 992-1008 | 630 | 357-365 | 605 | 2000 |
| DWJ 110 | 1092-1108 | 830 | 357-365 | 705 | 2000 |
| DWJ 120 | 1192-1208 | 830 | 357-365 | 805 | 2000 |
| DWJ 130 | 1292-1308 | 830 | 457-465 | 805 | 2000 |

ADDITIONAL OPTIONS | ДОПОЛНИТЕЛЬНЫЕ ОПЦИИ

| | | | | | | |
|------------------------------|---|--|---|---------------------------------------|--|---------------------------|
| | | | | | | |
| MADE TO MEASURE ПОД ЗАКАЗ | GLASS VARIANTS ВАРИАНТЫ ЦВЕТА СТЕКЛА | ENGRAVING ON GLASS ГРАВИРОВКА НА СТЕКЛЕ | MAXIMUM HEIGHT МАКСИМАЛЬНАЯ ВЫСОТА max 220 cm | WITHOUT THRESHOLD STRIP БЕЗ ПОРОГА | SHOWER BOARDS ТРАПЫ И ДУШЕВЫЕ ПЛИТЫ | ACCESSORIES АКЦЕССУАРЫ |

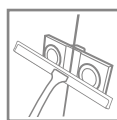
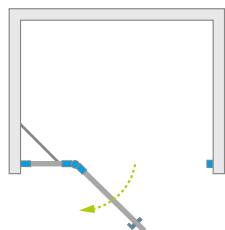
| Horizontal gaskets Горизонтальные уплотнители | | Art. No. № арт. |
|---|--|-------------------|
| | Horizontal gasket for assembly without a threshold strip - left Горизонтальный уплотнитель для монтажа без порога - левый | 007-106700500 |
| | Horizontal gasket for assembly without a threshold strip - right Горизонтальный уплотнитель для монтажа без порога - правый | 007-106700600 |

NAVIGATION | МОДЕЛЬНЫЙ РЯД

| | | | | | | | | | | |
|-----|------------------|----------|-----|-----------|----------|-----|-----------|----------|-----|-----------|
| PDD | Black PDD | Gold PDD | KDJ | Black KDJ | Gold KDJ | KDD | Black KDD | Gold KDD | PTJ | Black PTJ |
| | | | | | | | | | | |
| DWJ | Black DWJ | Gold DWJ | | | | | | | | |
| | | | | | | | | | | |

New

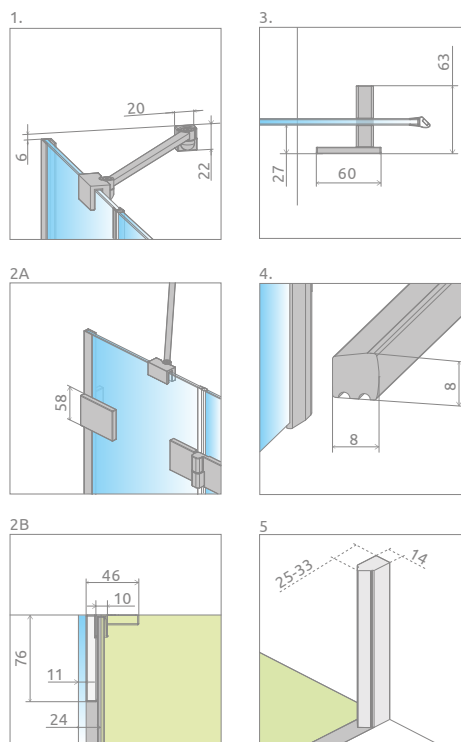
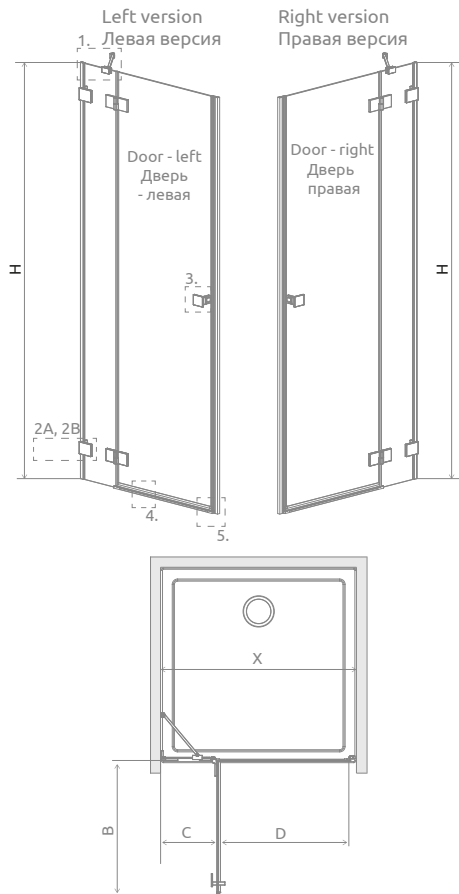
Essenza Pro Gold DWJ



Essenza Pro Gold DWJ + Kyntos C anthracite | антрацит

| Model Модель | Width of niche (X) Ширина ниши (X) | Height (H) Высота (H) | TRANSPARENT GLASS ПРОЗРАЧНОЕ СТЕКЛО |
|-----------------|---------------------------------------|--------------------------|--|
| | | | Art. No. № арт. |
| DWJ 80 L | 792-808 | 2000 | 10099080-09-01L |
| DWJ 80 R | 792-808 | 2000 | 10099080-09-01R |
| DWJ 90 L | 892-908 | 2000 | 10099090-09-01L |
| DWJ 90 R | 892-908 | 2000 | 10099090-09-01R |
| DWJ 100 L | 992-1008 | 2000 | 10099100-09-01L |
| DWJ 100 R | 992-1008 | 2000 | 10099100-09-01R |
| DWJ 110 L | 1092-1108 | 2000 | 10099110-09-01L |
| DWJ 110 R | 1092-1108 | 2000 | 10099110-09-01R |
| DWJ 120 L | 1192-1208 | 2000 | 10099120-09-01L |
| DWJ 120 R | 1192-1208 | 2000 | 10099120-09-01R |
| DWJ 130 L | 1292-1308 | 2000 | 10099130-09-01L |
| DWJ 130 R | 1292-1308 | 2000 | 10099130-09-01R |

TECHNICAL DRAWINGS | ТЕХНИЧЕСКИЕ РИСУНКИ



| Model Модель | X | B | C | D | H |
|----------------|-----------|-----|---------|-----|------|
| DWJ 80 | 792-808 | 530 | 257-265 | 505 | 2000 |
| DWJ 90 | 892-908 | 630 | 257-265 | 605 | 2000 |
| DWJ 100 | 992-1008 | 630 | 357-365 | 605 | 2000 |
| DWJ 110 | 1092-1108 | 830 | 357-365 | 705 | 2000 |
| DWJ 120 | 1192-1208 | 830 | 357-365 | 805 | 2000 |
| DWJ 130 | 1292-1308 | 830 | 457-465 | 805 | 2000 |

ADDITIONAL OPTIONS | ДОПОЛНИТЕЛЬНЫЕ ОПЦИИ

| | | | | | | |
|------------------------------|---|--|---------------------------------------|---------------------------------------|--|---------------------------|
| | | | | | | |
| MADE TO MEASURE ПОД ЗАКАЗ | GLASS VARIANTS ВАРИАНТЫ ЦВЕТА СТЕКЛА | ENGRAVING ON GLASS ГРАВИРОВКА НА СТЕКЛЕ | MAXIMUM HEIGHT МАКСИМАЛЬНАЯ ВЫСОТА | WITHOUT THRESHOLD STRIP БЕЗ ПОРОГА | SHOWER BOARDS ТРАПЫ И ДУШЕВЫЕ ПЛИТЫ | ACCESSORIES АКСЕССУАРЫ |

| Horizontal gaskets Горизонтальные уплотнители | Art. No. № арт. |
|---|---|
| | Horizontal gasket for assembly without a threshold strip - left Горизонтальный уплотнитель для монтажа без порога - левый 007-106700500 |
| | Horizontal gasket for assembly without a threshold strip - right Горизонтальный уплотнитель для монтажа без порога - правый 007-106700600 |

NAVIGATION | МОДЕЛЬНЫЙ РЯД



NES 8



Tempered safety glass, thickness: 8 mm, compliant with PN:EN 12150:1

Безопасное закалённое стекло, толщиной 8 мм, в соответствии со стандартом PN:EN 12150:1



Solid support bars ensure stable construction of shower enclosure

Прочные алюминиевые стабилизаторы гарантируют стабильную конструкцию кабин



Tempered safety glass 8 mm
Безопасное закалённое стекло толщиной 8 мм



Wall hinges with invisible up and down mechanism

Пристенная петля со скрытым подъемно-опускным механизмом и системой позиционирования двери



As a standard, all glass items are covered with the **EasyClean®** coating that facilitates the process of keeping shower enclosure clean.

На все стекла стандартно наносится покрытие **EasyClean®**, которое помогает содержать кабину в чистоте.



An adjustment mechanism which allows to compensate wall irregularities (15 mm)

Система компенсации неровностей стен



Elegant chrome details
Эlegantные хромированные детали



Internal bumper integrated in the handle

Ручка с внутренней стороны оснащена резиновым отбойником

STANDARD GLASS FINISH СТАНДАРТНЫЙ ЦВЕТ СТЕКЛА



01 Transparent
01 Прозрачное

PROFILE FINISH ЦВЕТ ПРОФИЛЯ

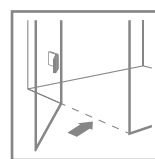


01 Chrome
01 Хром



54 Black – anodized profiles characterized by higher resistance to corrosion and abrasion
54 Устойчивые к коррозии и царапинам профили анодированные на черный, матовый цвет

POSSIBILITY OF MOUNTING WITHOUT A THRESHOLD STRIP ВОЗМОЖНОСТЬ МОНТАЖА БЕЗ ПОРОГА



The standard packaging contains the horizontal seals in two heights: higher and lower. For installations without a threshold, use the higher seal.

По стандарту в упаковке два набора уплотнителей, один для монтажа с порогом, второй для монтажа без порога.

ADDITIONAL OPTIONS | ДОПОЛНИТЕЛЬНЫЕ ОПЦИИ

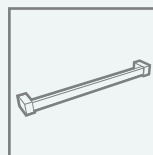


GLASS VARIANTS*

Product is available in several glass variants.

ВАРИАНТЫ СТЕКЛА*

Кабина доступна в нескольких вариантах стекла.

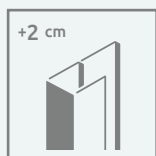


TOWEL HANGER

Possibility to order a rail hanger, ideal for hanging a towel.

ДЕРЖАТЕЛЬ ДЛЯ ПОЛОТЕНЕЦ

Под заказ фабрика может сделать полотенцедержатель на стекле.



EXTENSION PROFILES

If you can not find suitable shower enclosure or shower door for your bathroom, then you can use extension profiles. Information about the profiles can be found on the page of particular model of the cabin.

РАСШИРИТЕЛЬНЫЕ ПРОФИЛИ

Размер кабины или двери возможно увеличить так чтобы установить в нестандартных проемах или на нестандартных поддонах.



MADE TO MEASURE

Products marked with this pictogram are available in our "made to measure" programme eg. with nonstandard dimensions, with slants, cutouts for the seat or bath. (More information on our website).

НЕСТАНДАРТНЫЕ КАБИНЫ ПОД ЗАКАЗ

Модели обозначенные таким символом доступны в нестандартных размерах и формах, например с вырезами под мансарду или сиденье. Больше информации на сайте.

Нестандартные кабины | под заказ



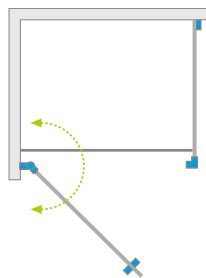
New

Nes 8

Nes 8

New

Nes 8 KDJ I



Nes 8 KDJ I + shower board, душевая плита

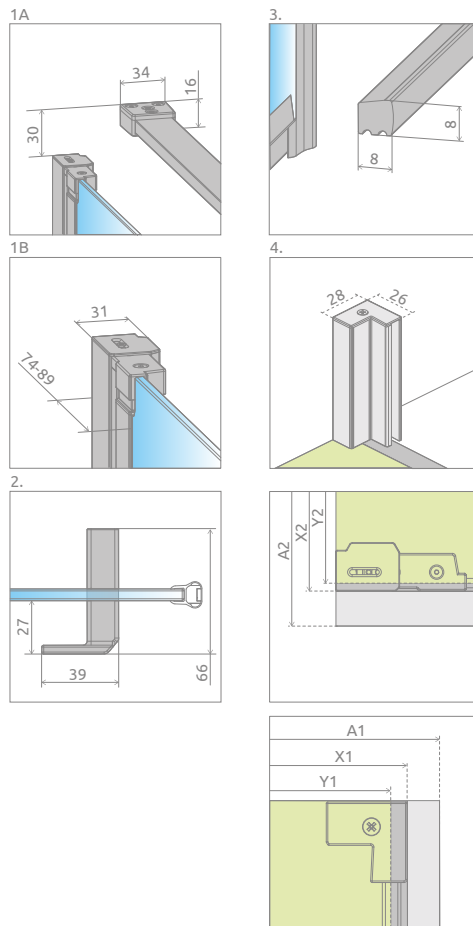
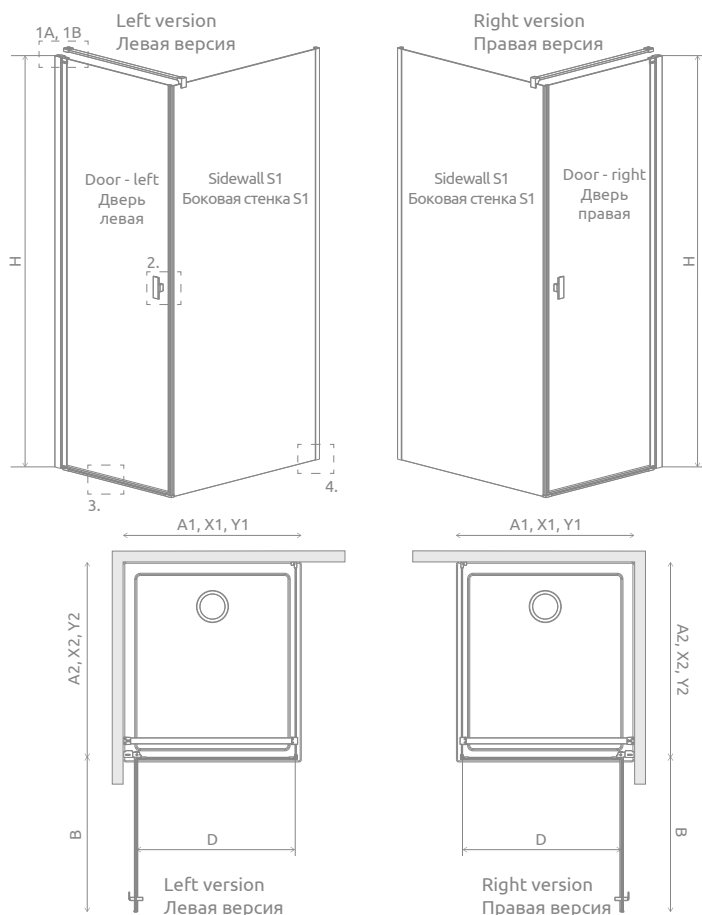
Shower enclosure set consists of 2 parts: door and sidewall S1. Please specify all the article numbers when placing an order.
В заказе надо указать 2 номера артикулов: двери и боковой стенки S1.

DOOR | ДВЕРЬ

| Model Модель | Tray width (A1) Ширина поддона (A1) | Dimension to the glass panel axis (Y1) Размер к оси стекла (Y1) | Height (H) Высота (H) | TRANSPARENT GLASS ПРОЗРАЧНОЕ СТЕКЛО |
|------------------|--|---|--------------------------|--|
| | | | | Art. No. № арт. |
| KDJ I door 80 L | 800 | 769-784 | 2000 | 10072080-01-01L |
| KDJ I door 80 R | 800 | 769-784 | 2000 | 10072080-01-01R |
| KDJ I door 90 L | 900 | 869-884 | 2000 | 10072090-01-01L |
| KDJ I door 90 R | 900 | 869-884 | 2000 | 10072090-01-01R |
| KDJ I door 100 L | 1000 | 969-984 | 2000 | 10072100-01-01L |
| KDJ I door 100 R | 1000 | 969-984 | 2000 | 10072100-01-01R |

SIDEWALL S1 | БОКОВАЯ СТЕНКА S1

| Model Модель | Tray width (A1) Ширина поддона (A1) | Dimension to the glass panel axis (Y1) Размер к оси стекла (Y1) | Height (H) Высота (H) | TRANSPARENT GLASS ПРОЗРАЧНОЕ СТЕКЛО |
|-----------------|--|---|--------------------------|--|
| | | | | Art. No. № арт. |
| S1 70 | 700 | 669-684 | 2000 | 10089070-01-01 |
| S1 75 | 750 | 719-734 | 2000 | 10089075-01-01 |
| S1 80 | 800 | 769-784 | 2000 | 10089080-01-01 |
| S1 90 | 900 | 869-884 | 2000 | 10089090-01-01 |
| S1 100 | 1000 | 969-984 | 2000 | 10089100-01-01 |



| Door Дверь | A1 | X1 | Y1 | B | D | H |
|----------------|------|---------|---------|-----|-----|------|
| KDJ I door 80 | 800 | 775-790 | 769-784 | 695 | 695 | 2000 |
| KDJ I door 90 | 900 | 875-890 | 869-884 | 795 | 795 | 2000 |
| KDJ I door 100 | 1000 | 975-990 | 969-984 | 895 | 895 | 2000 |

| Sidewall S1 Боковая стенка S1 | A2 | X2 | Y2 |
|----------------------------------|------|---------|---------|
| S1 70 | 700 | 675-690 | 669-684 |
| S1 75 | 750 | 725-740 | 719-734 |
| S1 80 | 800 | 775-790 | 769-784 |
| S1 90 | 900 | 875-890 | 869-884 |
| S1100 | 1000 | 975-990 | 969-984 |

ADDITIONAL OPTIONS | ДОПОЛНИТЕЛЬНЫЕ ОПЦИИ

| | | | | | | | |
|------------------------------|---|--|--|---|---------------------------------------|--|---------------------------|
| | | | | | | | |
| MADE TO MEASURE ПОД ЗАКАЗ | GLASS VARIANTS ВАРИАНТЫ ЦВЕТА СТЕКЛА | ENGRAVING ON GLASS ГРАВИРОВКА НА СТЕКЛЕ | EXTENSION PROFILES РАСШИРИТЕЛЬНЫЕ ПРОФИЛИ | TOWEL HANGER ДЕРЖАТЕЛЬ ДЛЯ ПОЛОТЕНЕЦ | MAXIMUM HEIGHT МАКСИМАЛЬНАЯ ВЫСОТА | SHOWER BOARDS ТРАПЫ И ДУШЕВЫЕ ПЛИТЫ | ACCESSORIES АКСЕССУАРЫ |

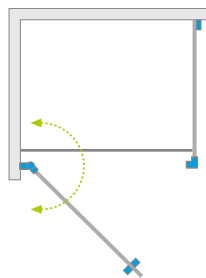
| Extension profiles Расширительные профили | | Art. No. № арт. |
|---|--|-------------------|
| | U profile +2 cm – it can be mounted only on the side of a tubular hinge Профиль +2 см – возможность монтажа только со стороны петли | P01-276200001 |
| | U profile +2 cm – it can be installed only on the side of the sidewall Профиль +2 см – возможность монтажа только со стороны боковой стенки | P01-280200001 |

NAVIGATION | МОДЕЛЬНЫЙ РЯД



New

Nes 8 Black KDJ I



Nes 8 Black KDJ I + shower board, душевая плита

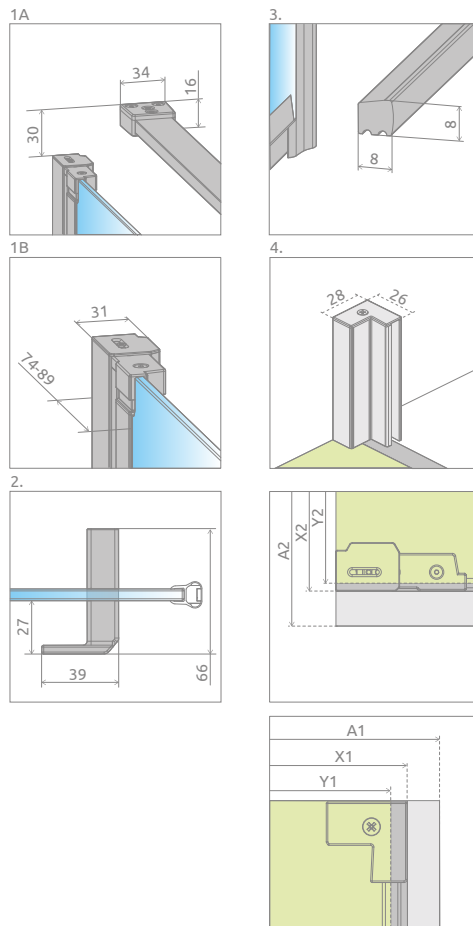
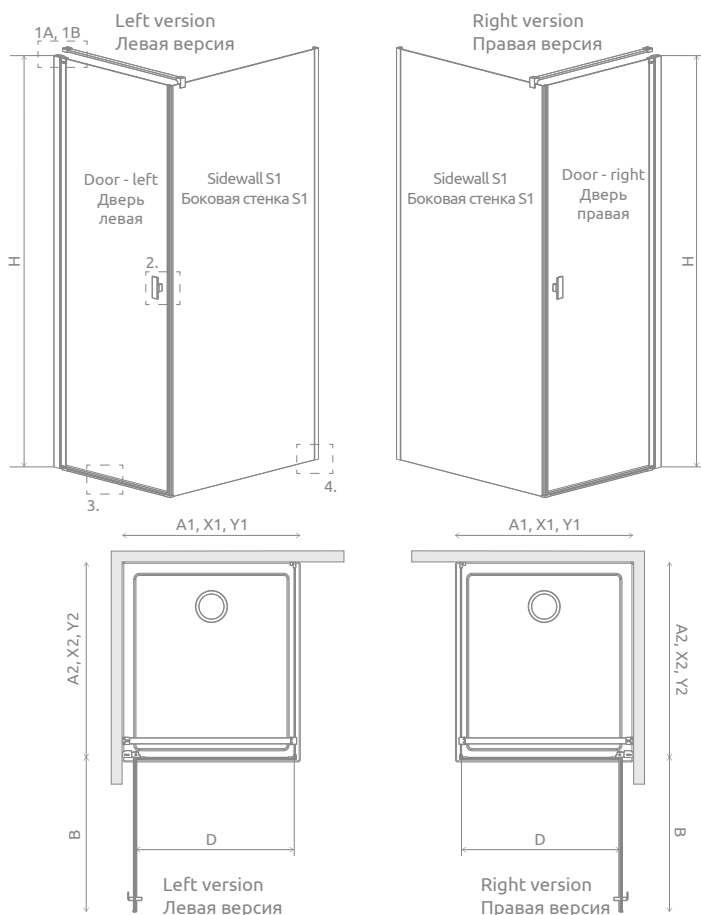
Shower enclosure set consists of 2 parts: door and sidewall S1. Please specify all the article numbers when placing an order.
В заказе надо указать 2 номера артикулов: двери и боковой стенки S1.

DOOR | ДВЕРЬ

| Model Модель | Tray width (A1) Ширина поддона (A1) | Dimension to the glass panel axis (Y1) Размер к оси стекла (Y1) | Height (H) Высота (H) | TRANSPARENT GLASS ПРОЗРАЧНОЕ СТЕКЛО |
|------------------|--|---|--------------------------|--|
| | | | | Art. No. № арт. |
| KDJ I door 80 L | 800 | 769-784 | 2000 | 10072080-54-01L |
| KDJ I door 80 R | 800 | 769-784 | 2000 | 10072080-54-01R |
| KDJ I door 90 L | 900 | 869-884 | 2000 | 10072090-54-01L |
| KDJ I door 90 R | 900 | 869-884 | 2000 | 10072090-54-01R |
| KDJ I door 100 L | 1000 | 969-984 | 2000 | 10072100-54-01L |
| KDJ I door 100 R | 1000 | 969-984 | 2000 | 10072100-54-01R |

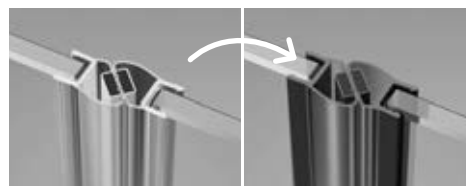
SIDEWALL S1 | БОКОВАЯ СТЕНКА S1

| Model Модель | Tray width (A1) Ширина поддона (A1) | Dimension to the glass panel axis (Y1) Размер к оси стекла (Y1) | Height (H) Высота (H) | TRANSPARENT GLASS ПРОЗРАЧНОЕ СТЕКЛО |
|-----------------|--|---|--------------------------|--|
| | | | | Art. No. № арт. |
| S1 70 | 700 | 669-684 | 2000 | 10089070-01-01 |
| S1 75 | 750 | 719-734 | 2000 | 10089075-01-01 |
| S1 80 | 800 | 769-784 | 2000 | 10089080-01-01 |
| S1 90 | 900 | 869-884 | 2000 | 10089090-01-01 |
| S1 100 | 1000 | 969-984 | 2000 | 10089100-01-01 |



| Door Дверь | A1 | X1 | Y1 | B | D | H |
|----------------|------|---------|---------|-----|-----|------|
| KDJ I door 80 | 800 | 775-790 | 769-784 | 695 | 695 | 2000 |
| KDJ I door 90 | 900 | 875-890 | 869-884 | 795 | 795 | 2000 |
| KDJ I door 100 | 1000 | 975-990 | 969-984 | 895 | 895 | 2000 |

| Sidewall S1 Боковая стенка S1 | A2 | X2 | Y2 |
|---------------------------------|------|---------|---------|
| S1 70 | 700 | 675-690 | 669-684 |
| S1 75 | 750 | 725-740 | 719-734 |
| S1 80 | 800 | 775-790 | 769-784 |
| S1 90 | 900 | 875-890 | 869-884 |
| S1 100 | 1000 | 975-990 | 969-984 |



There is a possibility of paid replacement of transparent magnetic gaskets by gaskets in black. You should clearly state it in the order.

Под заказ, за дополнительную цену можно заменить стандартные магнитные уплотнители на уплотнители в черном цвете. Ваш выбор укажите в заказе.

ADDITIONAL OPTIONS | ДОПОЛНИТЕЛЬНЫЕ ОПЦИИ

| | | | | | | | | |
|------------------------------|---|--|--|---|---------------------------------------|--|--|---------------------------|
| | | | | | | | | |
| MADE TO MEASURE ПОД ЗАКАЗ | GLASS VARIANTS ВАРИАНТЫ ЦВЕТА СТЕКЛА | ENGRAVING ON GLASS ГРАВИРОВКА НА СТЕКЛЕ | EXTENSION PROFILES РАСШИРИТЕЛЬНЫЕ ПРОФИЛИ | TOWEL HANGER ДЕРЖАТЕЛЬ ДЛЯ ПОЛОТЕНЕЦ | MAXIMUM HEIGHT МАКСИМАЛЬНАЯ ВЫСОТА | SHOWER BOARDS ТРАПЫ И ДУШЕВЫЕ ПЛИТЫ | MAGNETIC GASKETS REPLACEMENT POSSIBILITY ВОЗМОЖНОСТЬ ЗАМЕНИТЬ МАГНИТНЫЕ УПЛОТНИТЕЛИ | ACCESSORIES АКСЕССУАРЫ |

| Extension profiles Расширительные профили | | Art. No. № арт. |
|---|--|-------------------|
| | U profile +2 cm – it can be mounted only on the side of a tubular hinge Профиль +2 см – возможность монтажа только со стороны петли | P01-276200054 |
| | U profile +2 cm – it can be installed only on the side of the sidewall Профиль +2 см – возможность монтажа только со стороны боковой стенки | P01-280200054 |

NAVIGATION | МОДЕЛЬНЫЙ РЯД

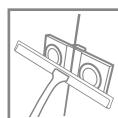
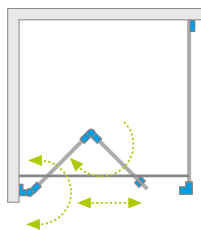


New

Nes 8 KDJ B*

There is a possibility to order an additional handle for bi-fold doors. More details you will find in Product catalogue 2019/2020, page 18.

Как вариант можно заказать дополнительную ручку для складывающейся двери (больше информации находится на стр. 42 каталога продукции 2019/2020).



Nes 8 KDJ B + Doros C

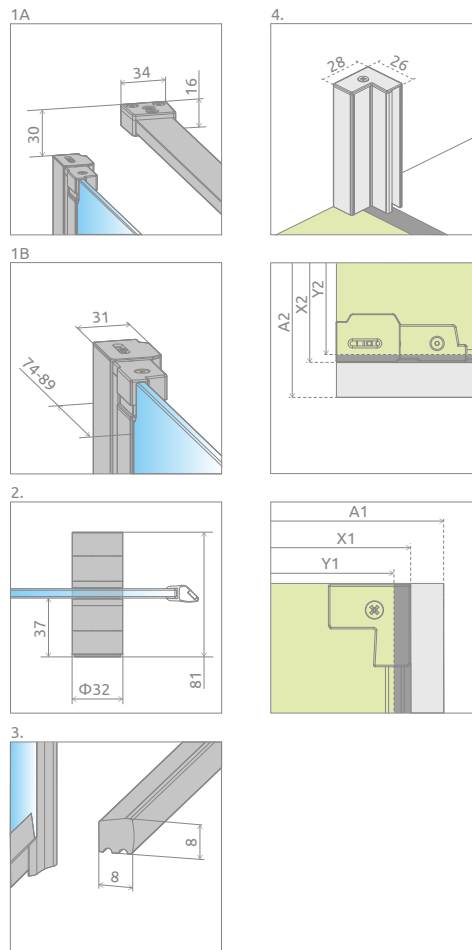
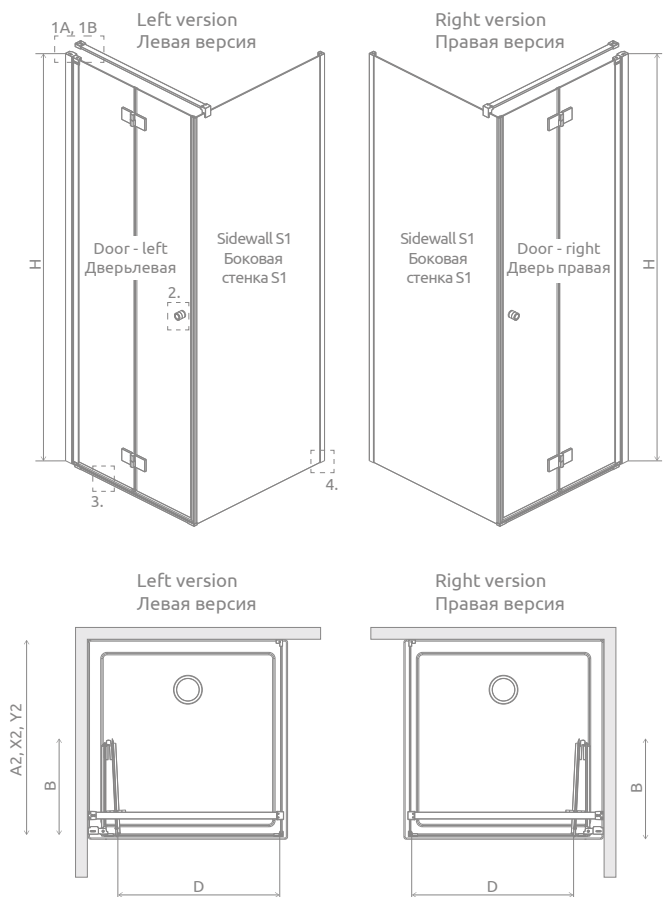
Shower enclosure set consists of 2 parts: door and sidewall S1. Please specify all the article numbers when placing an order.
В заказе надо указать 2 номера артикулов: двери и боковой стенки S1.

DOOR | ДВЕРЬ

| Model Модель | Tray width (A1) Ширина поддона (A1) | Dimension to the glass panel axis (Y1) Размер к оси стекла (Y1) | Height (H) Высота (H) | TRANSPARENT GLASS ПРОЗРАЧНОЕ СТЕКЛО |
|------------------|--|--|--------------------------|--|
| | | | | Art. No. № арт. |
| KDJ B door 80 L | 800 | 769-784 | 2000 | 10075080-01-01L |
| KDJ B door 80 R | 800 | 769-784 | 2000 | 10075080-01-01R |
| KDJ B door 90 L | 900 | 869-884 | 2000 | 10075090-01-01L |
| KDJ B door 90 R | 900 | 869-884 | 2000 | 10075090-01-01R |
| KDJ B door 100 L | 1000 | 969-984 | 2000 | 10075100-01-01L |
| KDJ B door 100 R | 1000 | 969-984 | 2000 | 10075100-01-01R |

SIDEWALL S1 | БОКОВАЯ СТЕНКА S1

| Model Модель | Tray width (A1) Ширина поддона (A1) | Dimension to the glass panel axis (Y1) Размер к оси стекла (Y1) | Height (H) Высота (H) | TRANSPARENT GLASS ПРОЗРАЧНОЕ СТЕКЛО |
|-----------------|--|--|--------------------------|--|
| | | | | Art. No. № арт. |
| S1 70 | 700 | 669-684 | 2000 | 10089070-01-01 |
| S1 75 | 750 | 719-734 | 2000 | 10089075-01-01 |
| S1 80 | 800 | 769-784 | 2000 | 10089080-01-01 |
| S1 90 | 900 | 869-884 | 2000 | 10089090-01-01 |
| S1 100 | 1000 | 969-984 | 2000 | 10089100-01-01 |



| Door Дверь | A1 | X1 | Y1 | B | D | H |
|----------------|------|---------|---------|-----|-----|------|
| KDJ B door 80 | 800 | 775-790 | 769-784 | 378 | 648 | 2000 |
| KDJ B door 90 | 900 | 875-890 | 869-884 | 428 | 748 | 2000 |
| KDJ B door 100 | 1000 | 975-990 | 969-984 | 478 | 848 | 2000 |

| Sidewall S1 / Боковая стенка S1 | A2 | X2 | Y2 |
|---------------------------------|------|---------|---------|
| S1 70 | 700 | 675-690 | 669-684 |
| S1 75 | 750 | 725-740 | 719-734 |
| S1 80 | 800 | 775-790 | 769-784 |
| S1 90 | 900 | 875-890 | 869-884 |
| S1100 | 1000 | 975-990 | 969-984 |

ADDITIONAL OPTIONS | ДОПОЛНИТЕЛЬНЫЕ ОПЦИИ



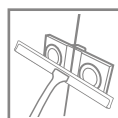
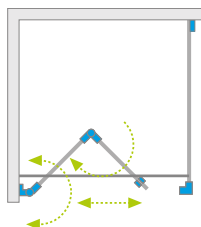
| Extension profiles Расширительные профили | | Art. No. № арт. |
|---|--|-------------------|
| | U profile +2 cm – it can be mounted only on the side of a tubular hinge Профиль +2 см – возможность монтажа только со стороны петли | P01-276200001 |
| | U profile +2 cm – it can be installed only on the side of the sidewall Профиль +2 см – возможность монтажа только со стороны боковой стенки | P01-280200001 |

NAVIGATION | МОДЕЛЬНЫЙ РЯД



New

Nes 8 Black KDJ B*



Nes 8 Black KDJ B + Giaros D

Shower enclosure set consists of 2 parts: door and sidewall S1. Please specify all the article numbers when placing an order.
В заказе надо указать 2 номера артикулов: двери и боковой стенки S1.

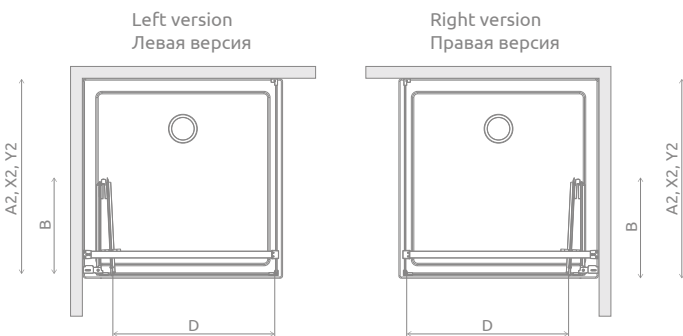
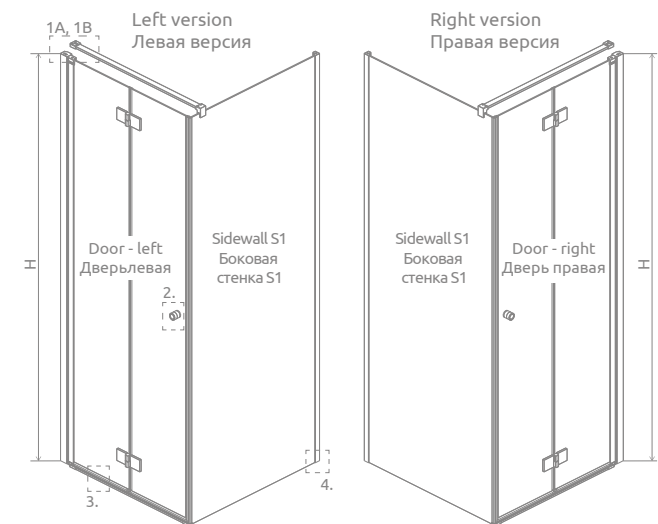
DOOR | ДВЕРЬ

| Model Модель | Tray width (A1) Ширина поддона (A1) | Dimension to the glass panel axis (Y1) Размер к оси стекла (Y1) | Height (H) Высота (H) | TRANSPARENT GLASS ПРОЗРАЧНОЕ СТЕКЛО |
|------------------|--|--|--------------------------|--|
| | | | | Art. No. № арт. |
| KDJ B door 80 L | 800 | 769-784 | 2000 | 10075080-54-01L |
| KDJ B door 80 R | 800 | 769-784 | 2000 | 10075080-54-01R |
| KDJ B door 90 L | 900 | 869-884 | 2000 | 10075090-54-01L |
| KDJ B door 90 R | 900 | 869-884 | 2000 | 10075090-54-01R |
| KDJ B door 100 L | 1000 | 969-984 | 2000 | 10075100-54-01L |
| KDJ B door 100 R | 1000 | 969-984 | 2000 | 10075100-54-01R |

SIDEWALL S1 | БОКОВАЯ СТЕНКА S1

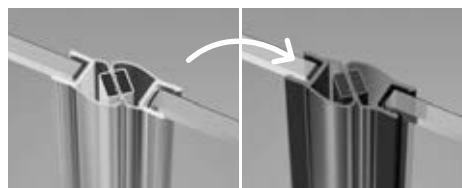
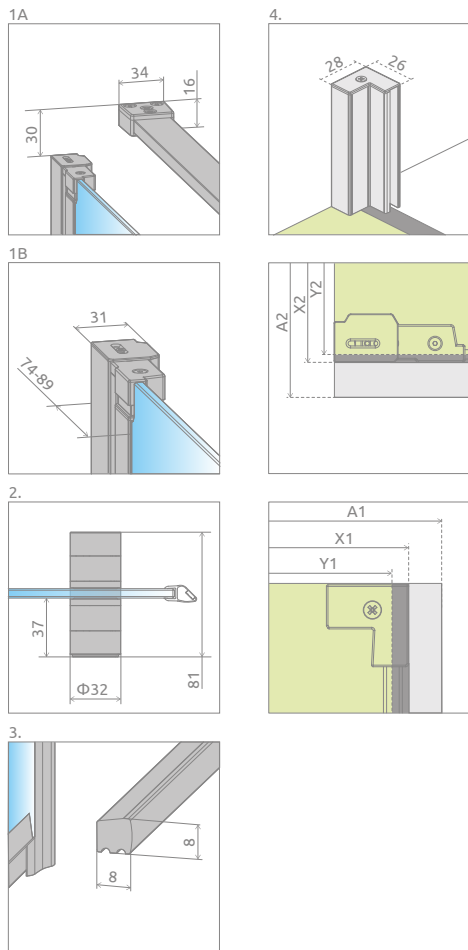
| Model Модель | Tray width (A1) Ширина поддона (A1) | Dimension to the glass panel axis (Y1) Размер к оси стекла (Y1) | Height (H) Высота (H) | TRANSPARENT GLASS ПРОЗРАЧНОЕ СТЕКЛО |
|-----------------|--|--|--------------------------|--|
| | | | | Art. No. № арт. |
| S1 70 | 700 | 669-684 | 2000 | 10089070-01-01 |
| S1 75 | 750 | 719-734 | 2000 | 10089075-01-01 |
| S1 80 | 800 | 769-784 | 2000 | 10089080-01-01 |
| S1 90 | 900 | 869-884 | 2000 | 10089090-01-01 |
| S1 100 | 1000 | 969-984 | 2000 | 10089100-01-01 |

TECHNICAL DRAWINGS | ТЕХНИЧЕСКИЕ РИСУНКИ



| Door Дверь | A1 | X1 | Y1 | B | D | H |
|----------------|------|---------|---------|-----|-----|------|
| KDJ B door 80 | 800 | 775-790 | 769-784 | 378 | 648 | 2000 |
| KDJ B door 90 | 900 | 875-890 | 869-884 | 428 | 748 | 2000 |
| KDJ B door 100 | 1000 | 975-990 | 969-984 | 478 | 848 | 2000 |

| Sidewall S1 Боковая стенка S1 | A2 | X2 | Y2 |
|---------------------------------|------|---------|---------|
| S1 70 | 700 | 675-690 | 669-684 |
| S1 75 | 750 | 725-740 | 719-734 |
| S1 80 | 800 | 775-790 | 769-784 |
| S1 90 | 900 | 875-890 | 869-884 |
| S1100 | 1000 | 975-990 | 969-984 |



There is a possibility of paid replacement of transparent magnetic gaskets by gaskets in black. You should clearly state it in the order.
Под заказ, за дополнительную цену можно заменить стандартные магнитные уплотнители на уплотнители в черном цвете. Ваш выбор укажите в заказе.

ADDITIONAL OPTIONS | ДОПОЛНИТЕЛЬНЫЕ ОПЦИИ

| | | | | | | | | |
|------------------------------|---|--|---------------------------------|---|---|--|--|---------------------------|
| | | | | | | | | |
| MADE TO MEASURE ПОД ЗАКАЗ | GLASS VARIANTS ВАРИАНТЫ ЦВЕТА СТЕКЛА | ENGRAVING ON GLASS ГРАВИРОВКА НА СТЕКЛЕ | +2 cm РАСШИРИТЕЛЬНЫЕ ПРОФИЛИ | TOWEL HANGER ДЕРЖАТЕЛЬ ДЛЯ ПОЛОТЕНЕЦ | MAXIMUM HEIGHT max 220 cm МАКСИМАЛЬНАЯ ВЫСОТА | SHOWER BOARDS ТРАПЫ И ДУШЕВЫЕ ПЛИТЫ | MAGNETIC GASKETS REPLACEMENT POSSIBILITY ВОЗМОЖНОСТЬ ЗАМЕНИТЬ МАГНИТНЫЕ УПЛОТНИТЕЛИ | ACCESSORIES АКСЕССУАРЫ |

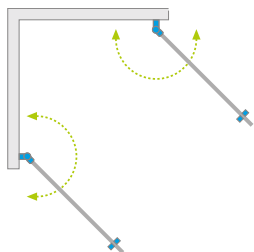
| Extension profiles Расширительные профили | | Art. No. № арт. |
|---|--|-------------------|
| | U profile +2 cm – it can be mounted only on the side of a tubular hinge Профиль +2 см – возможность монтажа только со стороны петли | P01-276200054 |
| | U profile +2 cm – it can be installed only on the side of the sidewall Профиль +2 см – возможность монтажа только со стороны боковой стенки | P01-280200054 |

NAVIGATION | МОДЕЛЬНЫЙ РЯД



New

Nes 8 KDD I



Nes 8 KDD I + shower board, душевая плита

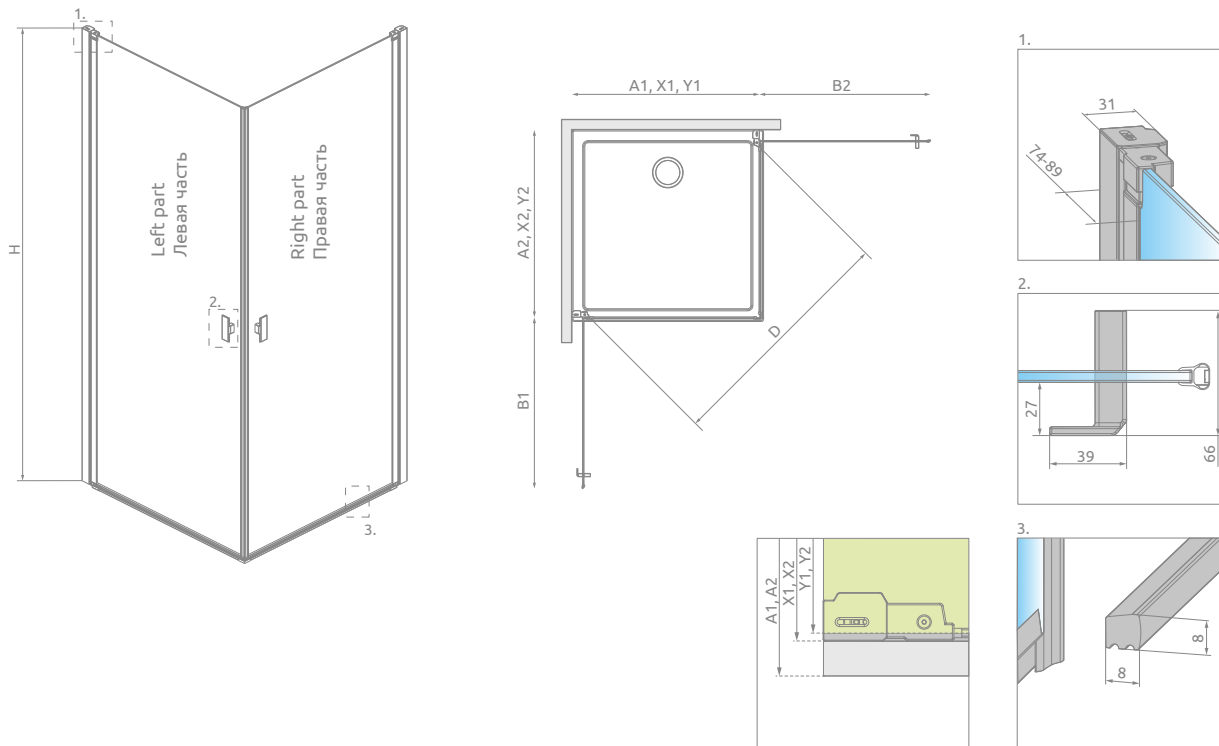
Shower enclosure set consists of 2 parts: left and right. Please specify both article numbers when placing an order.
В заказе надо указать 2 номера артикулов: левой и правой части кабины.

LEFT PART | ЛЕВАЯ ЧАСТЬ КАБИНЫ

| Model Модель | Tray width (A1) Ширина поддона (A1) | Dimension to the glass panel axis (Y1) Размер к оси стекла (Y1) | Height (H) Высота (H) | TRANSPARENT GLASS ПРОЗРАЧНОЕ СТЕКЛО |
|-----------------|--|---|--------------------------|--|
| | | | | Art. No. № арт. |
| KDD I 80 L | 800 | 769-784 | 2000 | 10071080-01-01L |
| KDD I 90 L | 900 | 869-884 | 2000 | 10071090-01-01L |
| KDD I 100 L | 1000 | 969-984 | 2000 | 10071100-01-01L |

RIGHT PART | ПРАВАЯ ЧАСТЬ КАБИНЫ

| Model Модель | Tray width (A1) Ширина поддона (A1) | Dimension to the glass panel axis (Y1) Размер к оси стекла (Y1) | Height (H) Высота (H) | TRANSPARENT GLASS ПРОЗРАЧНОЕ СТЕКЛО |
|-----------------|--|---|--------------------------|--|
| | | | | Art. No. № арт. |
| KDD I 80 R | 800 | 769-784 | 2000 | 10071080-01-01R |
| KDD I 90 R | 900 | 869-884 | 2000 | 10071090-01-01R |
| KDD I 100 R | 1000 | 969-984 | 2000 | 10071100-01-01R |



| Model Модель | A1 | A2 | X1 | X2 | Y1 | Y2 | B1 | B2 | D | H |
|-----------------|------|------|---------|---------|---------|---------|-----|-----|------|------|
| KDD I 80L×80R | 800 | 800 | 775-790 | 775-790 | 769-784 | 769-784 | 704 | 704 | 969 | 2000 |
| KDD I 80L×90R | 800 | 900 | 775-790 | 875-890 | 769-784 | 869-884 | 704 | 804 | 1042 | 2000 |
| KDD I 80L×100R | 800 | 1000 | 775-790 | 975-990 | 769-784 | 969-984 | 704 | 904 | 1119 | 2000 |
| KDD I 90L×80R | 900 | 800 | 875-890 | 775-790 | 869-884 | 769-784 | 804 | 704 | 1042 | 2000 |
| KDD I 90L×90R | 900 | 900 | 875-890 | 875-890 | 869-884 | 869-884 | 804 | 804 | 1110 | 2000 |
| KDD I 90L×100R | 900 | 1000 | 875-890 | 975-990 | 869-884 | 969-984 | 804 | 904 | 1183 | 2000 |
| KDD I 100L×80R | 1000 | 800 | 975-990 | 775-790 | 969-984 | 769-784 | 904 | 704 | 1119 | 2000 |
| KDD I 100L×90R | 1000 | 900 | 975-990 | 875-890 | 969-984 | 869-884 | 904 | 804 | 1183 | 2000 |
| KDD I 100L×100R | 1000 | 1000 | 975-990 | 975-990 | 969-984 | 969-984 | 904 | 904 | 1252 | 2000 |

ADDITIONAL OPTIONS | ДОПОЛНИТЕЛЬНЫЕ ОПЦИИ



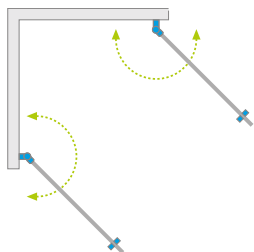
| Extension profiles Расширительные профили | | Art. No. № арт. |
|---|--------------------------------|-------------------|
| | Profile +2 cm профиль +2 см | P01-276200001 |

NAVIGATION | МОДЕЛЬНЫЙ РЯД



New

Nes 8 Black KDD I



Nes 8 Black KDD I + shower board, душевая плита

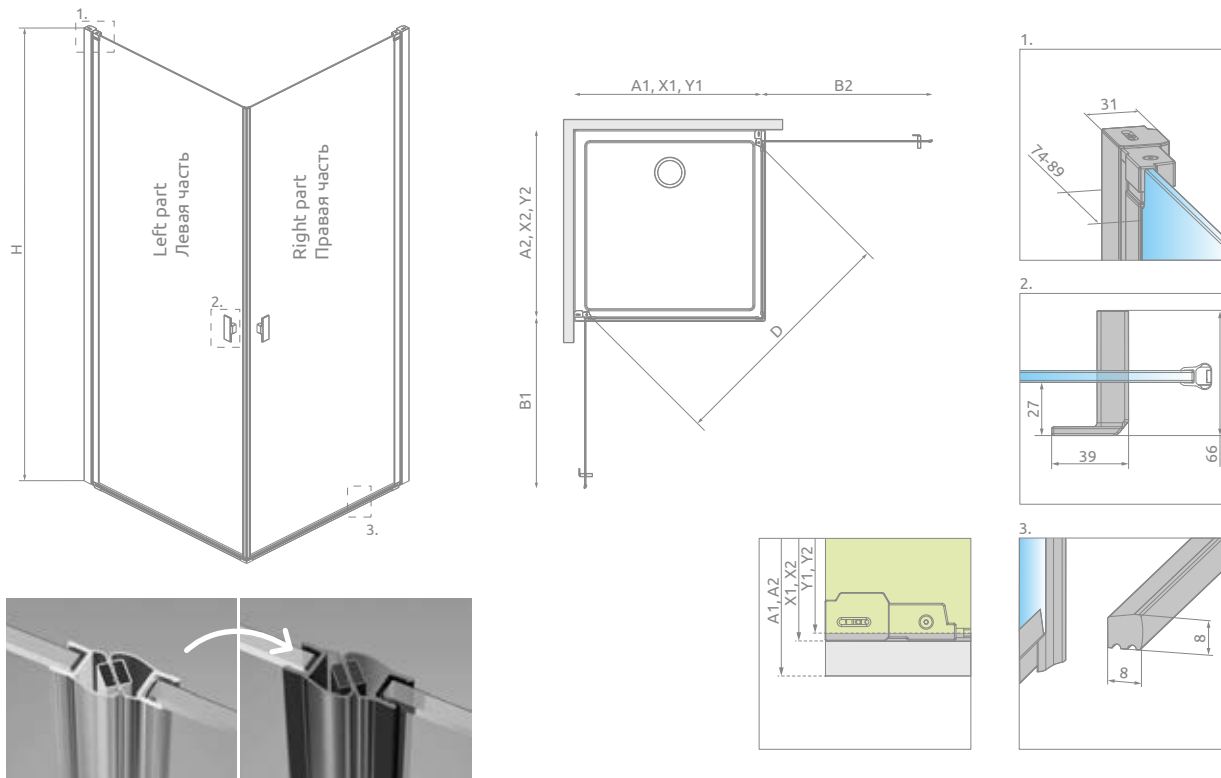
Shower enclosure set consists of 2 parts: left and right. Please specify both article numbers when placing an order.
В заказе надо указать 2 номера артикулов: левой и правой части кабины.

LEFT PART | ЛЕВАЯ ЧАСТЬ КАБИНЫ

| Model Модель | Tray width (A1) Ширина поддона (A1) | Dimension to the glass panel axis (Y1) Размер к оси стекла (Y1) | Height (H) Высота (H) | TRANSPARENT GLASS ПРОЗРАЧНОЕ СТЕКЛО |
|-----------------|--|---|--------------------------|--|
| | | | | Art. No. № арт. |
| KDD I 80 L | 800 | 769-784 | 2000 | 10071080-54-01L |
| KDD I 90 L | 900 | 869-884 | 2000 | 10071090-54-01L |
| KDD I 100 L | 1000 | 969-984 | 2000 | 10071100-54-01L |

RIGHT PART | ПРАВАЯ ЧАСТЬ КАБИНЫ

| Model Модель | Tray width (A1) Ширина поддона (A1) | Dimension to the glass panel axis (Y1) Размер к оси стекла (Y1) | Height (H) Высота (H) | TRANSPARENT GLASS ПРОЗРАЧНОЕ СТЕКЛО |
|-----------------|--|---|--------------------------|--|
| | | | | Art. No. № арт. |
| KDD I 80 R | 800 | 769-784 | 2000 | 10071080-54-01R |
| KDD I 90 R | 900 | 869-884 | 2000 | 10071090-54-01R |
| KDD I 100 R | 1000 | 969-984 | 2000 | 10071100-54-01R |




There is a possibility of paid replacement of transparent magnetic gaskets by gaskets in black. You should clearly state it in the order.

Под заказ, за дополнительную цену можно заменить стандартные уплотнители на уплотнители в черном цвете. Ваш выбор укажите в заказе.

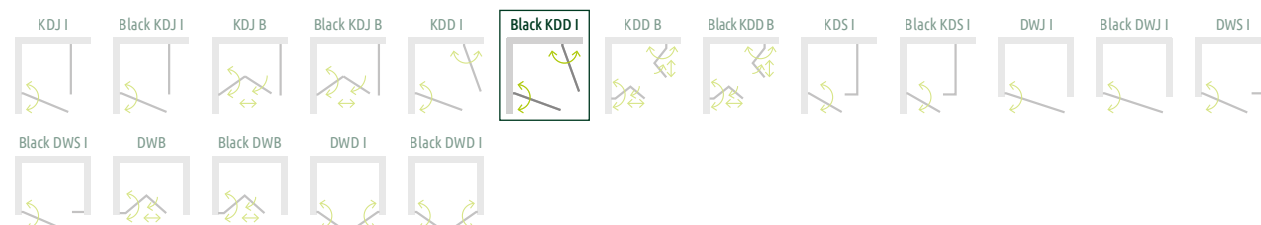
| Model Модель | A1 | A2 | X1 | X2 | Y1 | Y2 | B1 | B2 | D | H |
|-----------------|------|------|---------|---------|---------|---------|-----|-----|------|------|
| KDD I 80L×80R | 800 | 800 | 775-790 | 775-790 | 769-784 | 769-784 | 704 | 704 | 969 | 2000 |
| KDD I 80L×90R | 800 | 900 | 775-790 | 875-890 | 769-784 | 869-884 | 704 | 804 | 1042 | 2000 |
| KDD I 80L×100R | 800 | 1000 | 775-790 | 975-990 | 769-784 | 969-984 | 704 | 904 | 1119 | 2000 |
| KDD I 90L×80R | 900 | 800 | 875-890 | 775-790 | 869-884 | 769-784 | 804 | 704 | 1042 | 2000 |
| KDD I 90L×90R | 900 | 900 | 875-890 | 875-890 | 869-884 | 869-884 | 804 | 804 | 1110 | 2000 |
| KDD I 90L×100R | 900 | 1000 | 875-890 | 975-990 | 869-884 | 969-984 | 804 | 904 | 1183 | 2000 |
| KDD I 100L×80R | 1000 | 800 | 975-990 | 775-790 | 969-984 | 769-784 | 904 | 704 | 1119 | 2000 |
| KDD I 100L×90R | 1000 | 900 | 975-990 | 875-890 | 969-984 | 869-884 | 904 | 804 | 1183 | 2000 |
| KDD I 100L×100R | 1000 | 1000 | 975-990 | 975-990 | 969-984 | 969-984 | 904 | 904 | 1252 | 2000 |

ADDITIONAL OPTIONS | ДОПОЛНИТЕЛЬНЫЕ ОПЦИИ



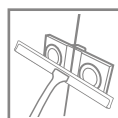
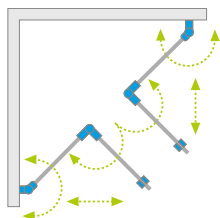
| Extension profiles Расширительные профили | Art. No. № арт. |
|--|-------------------|
|  <p>Profile +2 cm профиль +2 см</p> | P01-276200054 |

NAVIGATION | МОДЕЛЬНЫЙ РЯД



New

Nes 8 KDD B*



There is a possibility to order an additional handle for bi-fold doors. More details you will find in Product catalogue 2019/2020, page 18.

Как вариант можно заказать дополнительную ручку для складывающейся двери (больше информации находится на стр. 42 каталога продукции 2019/2020).



Nes 8 KDD B + Doros C

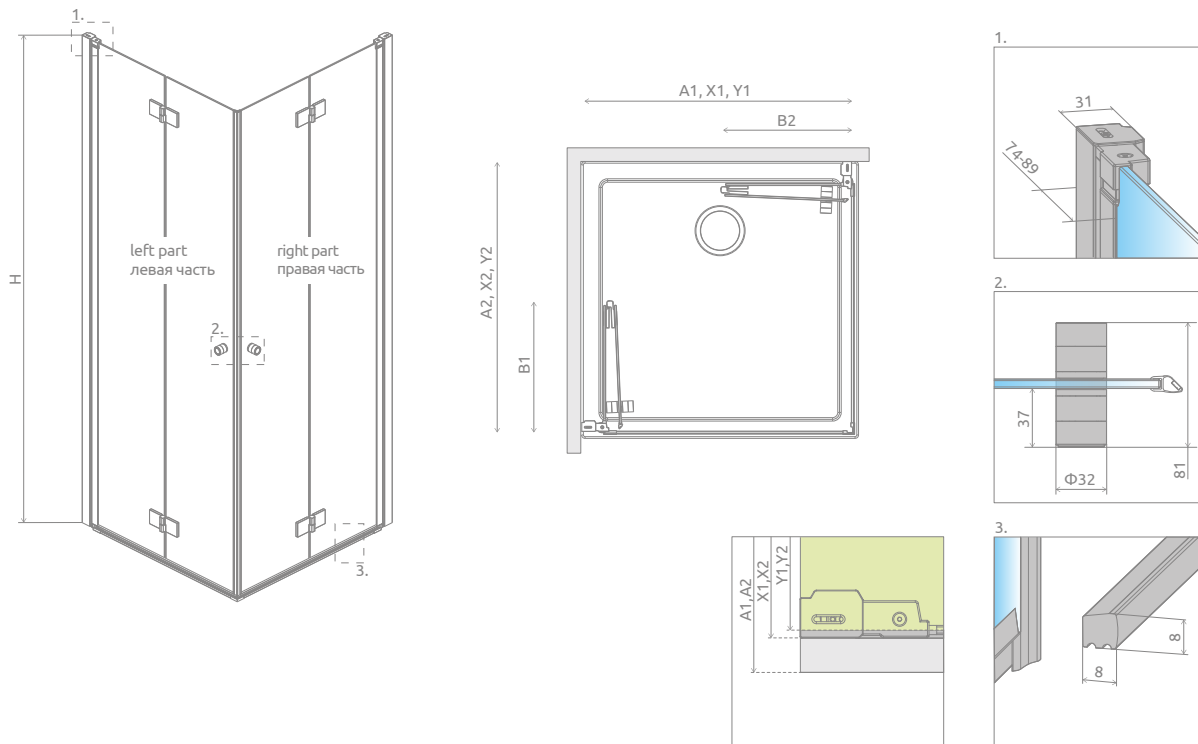
Shower enclosure set consists of 2 parts: left and right. Please specify both article numbers when placing an order.
В заказе надо указать 2 номера артикулов: левой и правой части кабины.

LEFT PART | ЛЕВАЯ ЧАСТЬ КАБИНЫ

| Model Модель | Tray width (A1) Ширина поддона (A1) | Dimension to the glass panel axis (Y1) Размер к оси стекла (Y1) | Height (H) Высота (H) | TRANSPARENT GLASS ПРОЗРАЧНОЕ СТЕКЛО |
|-----------------|--|--|--------------------------|--|
| | | | | Art. No. № арт. |
| KDD B 80 L | 800 | 769-784 | 2000 | 10074080-01-01L |
| KDD B 90 L | 900 | 869-884 | 2000 | 10074090-01-01L |
| KDD B 100 L | 1000 | 969-984 | 2000 | 10074100-01-01L |

RIGHT PART | ПРАВАЯ ЧАСТЬ КАБИНЫ

| Model Модель | Tray width (A1) Ширина поддона (A1) | Dimension to the glass panel axis (Y1) Размер к оси стекла (Y1) | Height (H) Высота (H) | TRANSPARENT GLASS ПРОЗРАЧНОЕ СТЕКЛО |
|-----------------|--|--|--------------------------|--|
| | | | | Art. No. № арт. |
| KDD B 80 R | 800 | 769-784 | 2000 | 10074080-01-01R |
| KDD B 90 R | 900 | 869-884 | 2000 | 10074090-01-01R |
| KDD B 100 R | 1000 | 969-984 | 2000 | 10074100-01-01R |



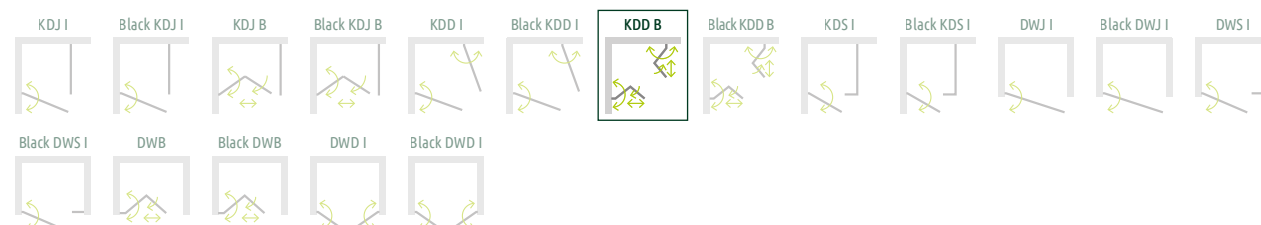
| Model Модель | A1 | A2 | X1 | X2 | Y1 | Y2 | B1 | B2 | H |
|-----------------|------|------|---------|---------|---------|---------|-----|-----|------|
| KDD B 80L×80R | 800 | 800 | 775-790 | 775-790 | 769-784 | 769-784 | 378 | 378 | 2000 |
| KDD B 80L×90R | 800 | 900 | 775-790 | 875-890 | 769-784 | 869-884 | 378 | 428 | 2000 |
| KDD B 80L×100R | 800 | 1000 | 775-790 | 975-990 | 769-784 | 969-984 | 378 | 478 | 2000 |
| KDD B 90L×80R | 900 | 800 | 875-890 | 775-790 | 869-884 | 769-784 | 428 | 378 | 2000 |
| KDD B 90L×90R | 900 | 900 | 875-890 | 875-890 | 869-884 | 869-884 | 428 | 428 | 2000 |
| KDD B 90L×100R | 900 | 1000 | 875-890 | 975-990 | 869-884 | 969-984 | 428 | 478 | 2000 |
| KDD B 100L×80R | 1000 | 800 | 975-990 | 775-790 | 969-984 | 769-784 | 478 | 378 | 2000 |
| KDD B 100L×90R | 1000 | 900 | 975-990 | 875-890 | 969-984 | 869-884 | 478 | 428 | 2000 |
| KDD B 100L×100R | 1000 | 1000 | 975-990 | 975-990 | 969-984 | 969-984 | 478 | 478 | 2000 |

ADDITIONAL OPTIONS | ДОПОЛНИТЕЛЬНЫЕ ОПЦИИ



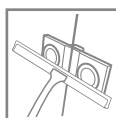
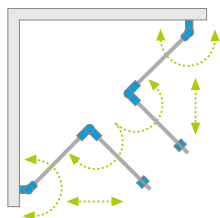
| Extension profiles Расширительные профили | Art. No. № арт. |
|--|-------------------|
|  <p>Profile +2 cm профиль +2 см</p> | P01-276200001 |

NAVIGATION | МОДЕЛЬНЫЙ РЯД



New

Nes 8 Black KDD B*



Nes 8 Black KDD B + Doros C

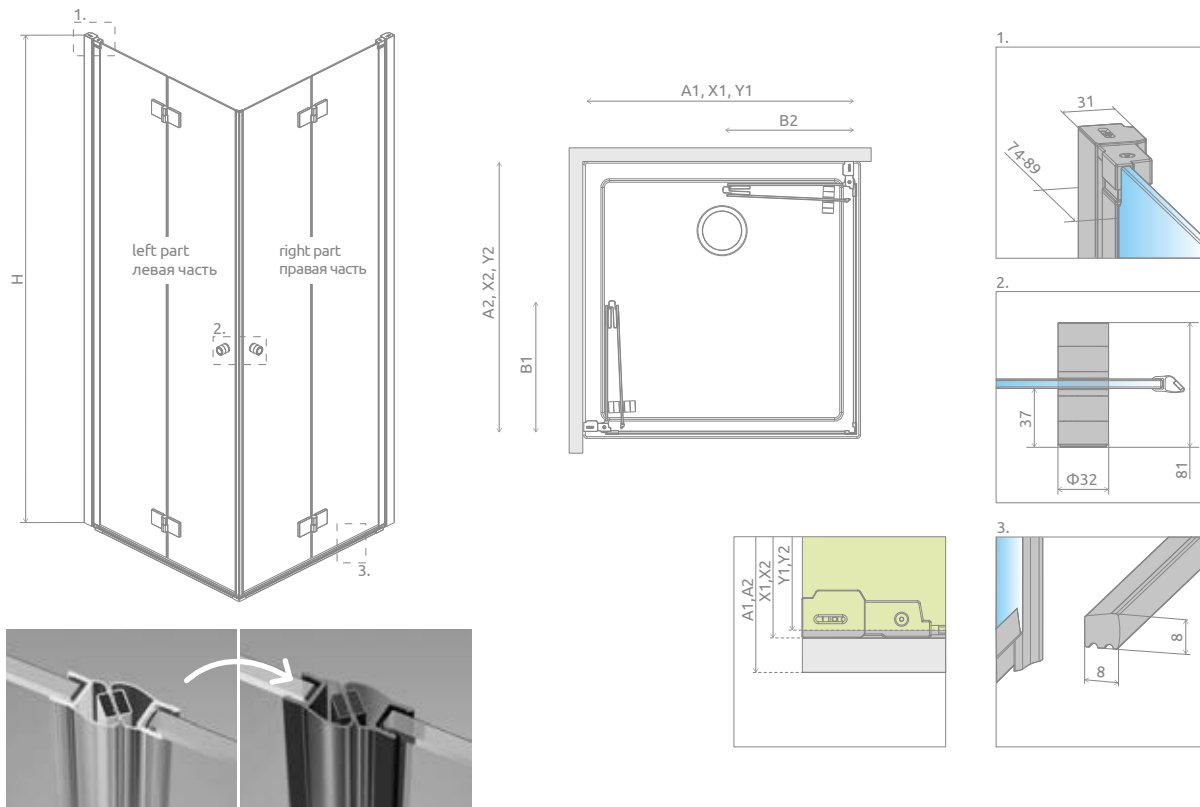
Shower enclosure set consists of 2 parts: left and right. Please specify both article numbers when placing an order.
В заказе надо указать 2 номера артикулов: левой и правой части кабины.

LEFT PART | ЛЕВАЯ ЧАСТЬ КАБИНЫ

| Model Модель | Tray width (A1) Ширина поддона (A1) | Dimension to the glass panel axis (Y1) Размер к оси стекла (Y1) | Height (H) Высота (H) | TRANSPARENT GLASS ПРОЗРАЧНОЕ СТЕКЛО |
|-----------------|--|---|--------------------------|--|
| | | | | Art. No. № арт. |
| KDD B 80 L | 800 | 769-784 | 2000 | 10074080-54-01L |
| KDD B 90 L | 900 | 869-884 | 2000 | 10074090-54-01L |
| KDD B 100 L | 1000 | 969-984 | 2000 | 10074100-54-01L |

RIGHT PART | ПРАВАЯ ЧАСТЬ КАБИНЫ

| Model Модель | Tray width (A1) Ширина поддона (A1) | Dimension to the glass panel axis (Y1) Размер к оси стекла (Y1) | Height (H) Высота (H) | TRANSPARENT GLASS ПРОЗРАЧНОЕ СТЕКЛО |
|-----------------|--|---|--------------------------|--|
| | | | | Art. No. № арт. |
| KDD B 80 R | 800 | 769-784 | 2000 | 10074080-54-01R |
| KDD B 90 R | 900 | 869-884 | 2000 | 10074090-54-01R |
| KDD B 100 R | 1000 | 969-984 | 2000 | 10074100-54-01R |



There is a possibility of paid replacement of transparent magnetic gaskets by gaskets in black. You should clearly state it in the order.
 Под заказ, за дополнительную цену можно заменить стандартные магнитные уплотнители на уплотнители в черном цвете. Ваш выбор укажите в заказе.

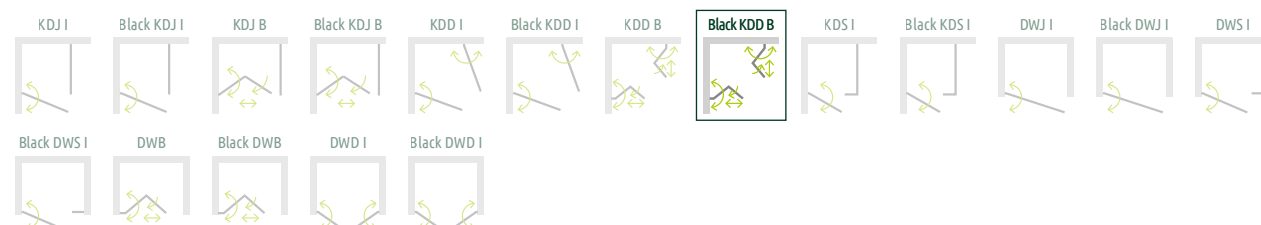
| Model Модель | A1 | A2 | X1 | X2 | Y1 | Y2 | B1 | B2 | H |
|-----------------|------|------|---------|---------|---------|---------|-----|-----|------|
| KDD B 80L×80R | 800 | 800 | 775-790 | 775-790 | 769-784 | 769-784 | 378 | 378 | 2000 |
| KDD B 80L×90R | 800 | 900 | 775-790 | 875-890 | 769-784 | 869-884 | 378 | 428 | 2000 |
| KDD B 80L×100R | 800 | 1000 | 775-790 | 975-990 | 769-784 | 969-984 | 378 | 478 | 2000 |
| KDD B 90L×80R | 900 | 800 | 875-890 | 775-790 | 869-884 | 769-784 | 428 | 378 | 2000 |
| KDD B 90L×90R | 900 | 900 | 875-890 | 875-890 | 869-884 | 869-884 | 428 | 428 | 2000 |
| KDD B 90L×100R | 900 | 1000 | 875-890 | 975-990 | 869-884 | 969-984 | 428 | 478 | 2000 |
| KDD B 100L×80R | 1000 | 800 | 975-990 | 775-790 | 969-984 | 769-784 | 478 | 378 | 2000 |
| KDD B 100L×90R | 1000 | 900 | 975-990 | 875-890 | 969-984 | 869-884 | 478 | 428 | 2000 |
| KDD B 100L×100R | 1000 | 1000 | 975-990 | 975-990 | 969-984 | 969-984 | 478 | 478 | 2000 |

ADDITIONAL OPTIONS | ДОПОЛНИТЕЛЬНЫЕ ОПЦИИ



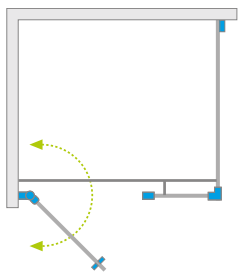
| Extension profiles Расширительные профили | | Art. No. № арт. |
|---|--------------------------------|-------------------|
| | Profile +2 cm профиль +2 см | P01-276200054 |

NAVIGATION | МОДЕЛЬНЫЙ РЯД



New

Nes 8 KDS I



Nes 8 KDS I + Giaros D

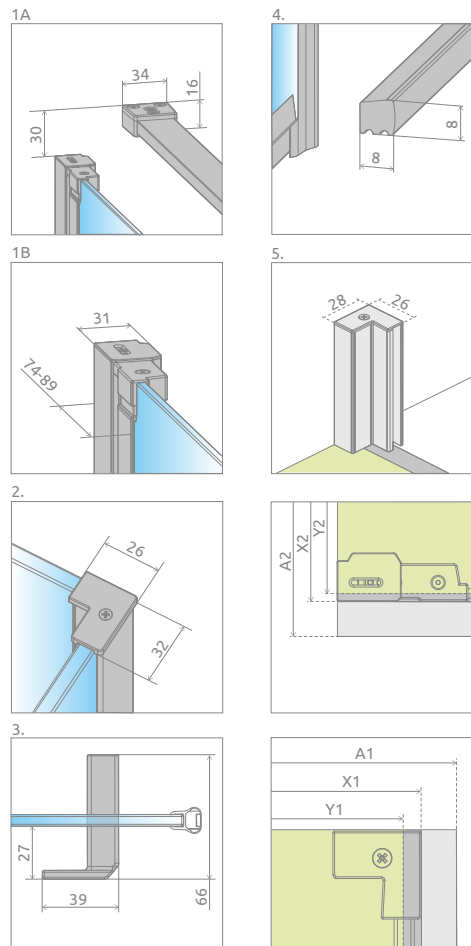
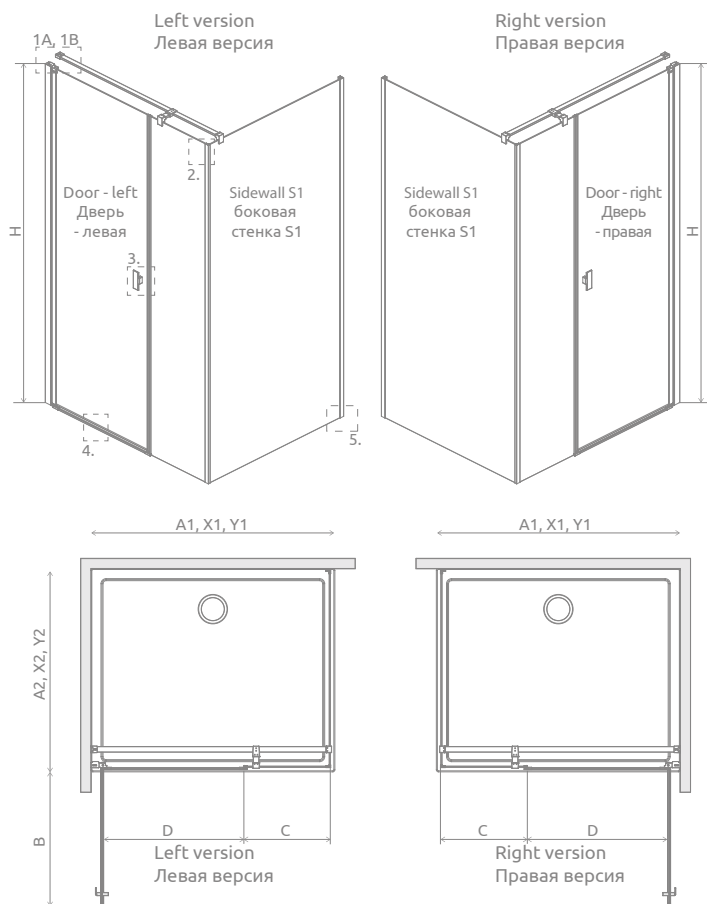
Shower enclosure set consists of 2 parts: door and sidewall S1. Please specify all the article numbers when placing an order.
В заказе надо указать 2 номера артикулов: двери и боковой стенки S1.

FRONT (consists of two elements, each with individual article number)
ФРОНТАЛЬНАЯ ЧАСТЬ КАБИНЫ (створка двери и неподвижное стекло)

| Model Модель | Tray width (A1) Ширина поддона (A1) | Dimension to the glass panel axis (Y1) Размер к оси стекла (Y1) | Height (H) Высота (H) | Element Наименование | TRANSPARENT GLASS ПРОЗРАЧНОЕ СТЕКЛО |
|-------------------|--|--|--------------------------|-------------------------|--|
| | | | | | Art. No. № арт. |
| KDS I front 100 L | 1000 | 969-984 | 2000 | Door W 575 L | 10073100-01-01L |
| | | | | KDS I wall 303 | 10073110-01-01 |
| KDS I front 100 R | 1000 | 969-984 | 2000 | Door W 575 R | 10073100-01-01R |
| | | | | KDS I wall 303 | 10073110-01-01 |
| KDS I front 120 L | 1200 | 1169-1184 | 2000 | Door W 675 L | 10073120-01-01L |
| | | | | KDS I wall 403 | 10073112-01-01 |
| KDS I front 120 R | 1200 | 1169-1184 | 2000 | Door W 675 P | 10073120-01-01R |
| | | | | KDS I wall 403 | 10073112-01-01 |
| KDS I front 140 L | 1400 | 1369-1384 | 2000 | Door W 775 L | 10073140-01-01L |
| | | | | KDS I wall 503 | 10073114-01-01 |
| KDS I front 140 R | 1400 | 1369-1384 | 2000 | Door W 775 P | 10073140-01-01R |
| | | | | KDS I wall 503 | 10073114-01-01 |

SIDEWALL S1 | БОКОВАЯ СТЕНКА S1

| Model Модель | Tray width (A1) Ширина поддона (A1) | Dimension to the glass panel axis (Y1) Размер к оси стекла (Y1) | Height (H) Высота (H) | TRANSPARENT GLASS ПРОЗРАЧНОЕ СТЕКЛО |
|-----------------|--|--|--------------------------|--|
| | | | | Art. No. № арт. |
| S1 70 | 700 | 669-684 | 2000 | 10089070-01-01 |
| S1 75 | 750 | 719-734 | 2000 | 10089075-01-01 |
| S1 80 | 800 | 769-784 | 2000 | 10089080-01-01 |
| S1 90 | 900 | 869-884 | 2000 | 10089090-01-01 |
| S1 100 | 1000 | 969-984 | 2000 | 10089100-01-01 |



| Model Модель | A1 | X1 | Y1 | B | C | D | H |
|----------------|------|-----------|-----------|-----|-----|-----|------|
| KDS I door 100 | 1000 | 975-990 | 969-984 | 580 | 328 | 580 | 2000 |
| KDS I door 120 | 1200 | 1175-1190 | 1169-1184 | 680 | 428 | 680 | 2000 |
| KDS I door 140 | 1400 | 1375-1390 | 1369-1384 | 780 | 528 | 780 | 2000 |

| Sidewall S1 / Боковая стенка S1 | A2 | X2 | Y2 |
|---------------------------------|------|---------|---------|
| S1 70 | 700 | 675-690 | 669-684 |
| S1 75 | 750 | 725-740 | 719-734 |
| S1 80 | 800 | 775-790 | 769-784 |
| S1 90 | 900 | 875-890 | 869-884 |
| S1100 | 1000 | 975-990 | 969-984 |

ADDITIONAL OPTIONS | ДОПОЛНИТЕЛЬНЫЕ ОПЦИИ

| | | | | | | | |
|-----------------------------|--|---|---|--|--------------------------------------|---------------------------------------|------------------------|
| | | | | | | | |
| MADE TO MEASURE / ПОД ЗАКАЗ | GLASS VARIANTS / ВАРИАНТЫ ЦВЕТА СТЕКЛА | ENGRAVING ON GLASS / ГРАВИРОВКА НА СТЕКЛЕ | EXTENSION PROFILES / РАСШИРИТЕЛЬНЫЕ ПРОФИЛИ | TOWEL HANGER / ДЕРЖАТЕЛЬ ДЛЯ ПОЛОТЕНЕЦ | MAXIMUM HEIGHT / МАКСИМАЛЬНАЯ ВЫСОТА | SHOWER BOARDS / ТРАПЫ И ДУШЕВЫЕ ПЛИТЫ | ACCESSORIES / АКССУАРИ |

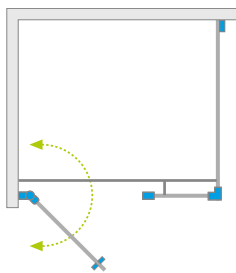
| Extension profiles Расширительные профили | | Art. No. № арт. |
|---|--|-------------------|
| | U profile +2 cm – it can be mounted only on the side of a tubular hinge Профиль +2 см – возможность монтажа только со стороны петли | P01-276200001 |
| | U profile +2 cm – it can be installed only on the side of the sidewall Профиль +2 см – возможность монтажа только со стороны боковой стенки | P01-280200001 |

NAVIGATION | МОДЕЛЬНЫЙ РЯД



New

Nes 8 Black KDS I



Nes 8 Black KDS I + Kyntos F anthracite | антрацит

Shower enclosure set consists of 2 parts: door and sidewall S1. Please specify all the article numbers when placing an order.
В заказе надо указать 2 номера артикулов: двери и боковой стенки S1.

FRONT (consists of two elements, each with individual article number)

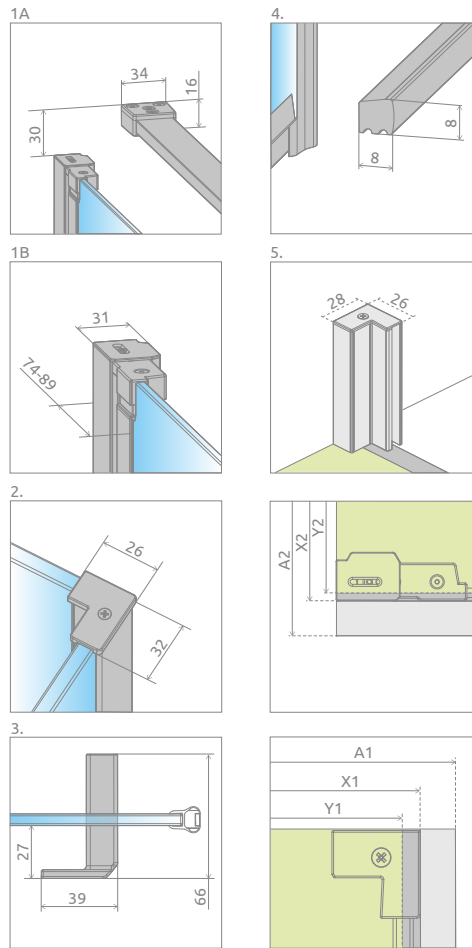
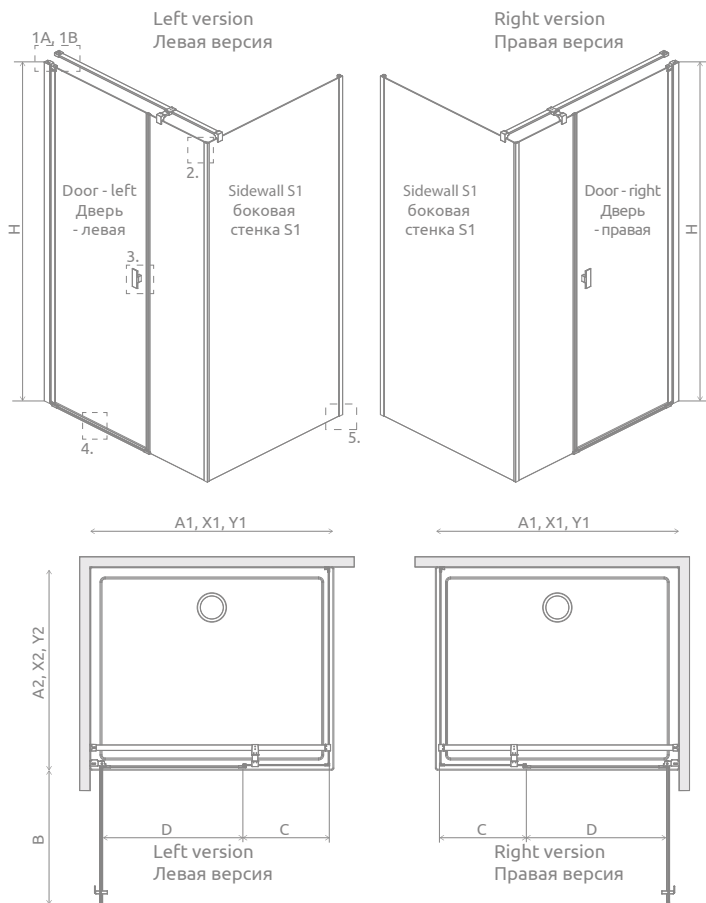
ФРОНТАЛЬНАЯ ЧАСТЬ КАБИНЫ (створка двери и неподвижное стекло)

| Model Модель | Tray width (A1) Ширина поддона (A1) | Dimension to the glass panel axis (Y1) Размер к оси стекла (Y1) | Height (H) Высота (H) | Element Наименование | TRANSPARENT GLASS ПРОЗРАЧНОЕ СТЕКЛО |
|-------------------|--|--|--------------------------|-------------------------|--|
| | | | | | Art. No. № арт. |
| KDS I front 100 L | 1000 | 969-984 | 2000 | Door W 575 L | 10073100-54-01L |
| | | | | KDS I wall 303 | 10073110-54-01 |
| KDS I front 100 R | 1000 | 969-984 | 2000 | Door W 575 R | 10073100-54-01R |
| | | | | KDS I wall 303 | 10073110-54-01 |
| KDS I front 120 L | 1200 | 1169-1184 | 2000 | Door W 675 L | 10073120-54-01L |
| | | | | KDS I wall 403 | 10073112-54-01 |
| KDS I front 120 R | 1200 | 1169-1184 | 2000 | Door W 675 P | 10073120-54-01R |
| | | | | KDS I wall 403 | 10073112-54-01 |
| KDS I front 140 L | 1400 | 1369-1384 | 2000 | Door W 775 L | 10073140-54-01L |
| | | | | KDS I wall 503 | 10073114-54-01 |
| KDS I front 140 R | 1400 | 1369-1384 | 2000 | Door W 775 P | 10073140-54-01R |
| | | | | KDS I wall 503 | 10073114-54-01 |

SIDEWALL S1 | БОКОВАЯ СТЕНКА S1

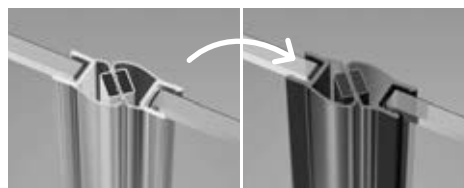
| Model Модель | Tray width (A1) Ширина поддона (A1) | Dimension to the glass panel axis (Y1) Размер к оси стекла (Y1) | Height (H) Высота (H) | TRANSPARENT GLASS ПРОЗРАЧНОЕ СТЕКЛО |
|-----------------|--|--|--------------------------|--|
| | | | | Art. No. № арт. |
| S1 70 | 700 | 669-684 | 2000 | 10089070-01-01 |
| S1 75 | 750 | 719-734 | 2000 | 10089075-01-01 |
| S1 80 | 800 | 769-784 | 2000 | 10089080-01-01 |
| S1 90 | 900 | 869-884 | 2000 | 10089090-01-01 |
| S1 100 | 1000 | 969-984 | 2000 | 10089100-01-01 |

TECHNICAL DRAWINGS | ТЕХНИЧЕСКИЕ РИСУНКИ



| Door Дверь | A1 | X1 | Y1 | B | C | D | H |
|----------------|------|-----------|-----------|-----|-----|-----|------|
| KDS I door 100 | 1000 | 975-990 | 969-984 | 580 | 328 | 580 | 2000 |
| KDS I door 120 | 1200 | 1175-1190 | 1169-1184 | 680 | 428 | 680 | 2000 |
| KDS I door 140 | 1400 | 1375-1390 | 1369-1384 | 780 | 528 | 780 | 2000 |

| Sidewall S1 Боковая стенка S1 | A2 | X2 | Y2 |
|---------------------------------|------|---------|---------|
| S1 70 | 700 | 675-690 | 669-684 |
| S1 75 | 750 | 725-740 | 719-734 |
| S1 80 | 800 | 775-790 | 769-784 |
| S1 90 | 900 | 875-890 | 869-884 |
| S1100 | 1000 | 975-990 | 969-984 |



There is a possibility of paid replacement of transparent magnetic gaskets by gaskets in black. You should clearly state it in the order.
 Под заказ, за дополнительную цену можно заменить стандартные магнитные уплотнители на уплотнители в черном цвете. Ваш выбор укажите в заказе.

ADDITIONAL OPTIONS | ДОПОЛНИТЕЛЬНЫЕ ОПЦИИ

| | | | | | | | | |
|------------------------------|---|--|---|---|---------------------------------------|--|--|----------------------------|
| | | | | | | | | |
| MADE TO MEASURE ПОД ЗАКАЗ | GLASS VARIANTS ВАРИАНТЫ ЦВЕТА СТЕКЛА | ENGRAVING ON GLASS ГРАВИРОВКА НА СТЕКЛЕ | EXTENSION PROFILES РАШИРИТЕЛЬНЫЕ ПРОФИЛИ | TOWEL HANGER ДЕРЖАТЕЛЬ ДЛЯ ПОЛОТЕНЕЦ | MAXIMUM HEIGHT МАКСИМАЛЬНАЯ ВЫСОТА | SHOWER BOARDS ТРАПЫ И ДУШЕВЫЕ ПЛИТЫ | MAGNETIC GASKETS REPLACEMENT POSSIBILITY ВОЗМОЖНОСТЬ ЗАМЕНИТЬ МАГНИТНЫЕ УПЛОТНИТЕЛИ | ACCESSORIES АКССЕССУАРЫ |

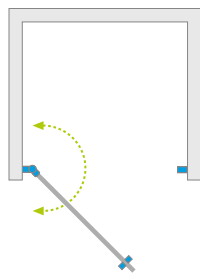
| Extension profiles Расширительные профили | | Art. No. № арт. |
|---|--|-------------------|
| | U profile +2 cm – it can be mounted only on the side of a tubular hinge Профиль +2 см – возможность монтажа только со стороны петли | P01-276200054 |
| | U profile +2 cm – it can be installed only on the side of the sidewall Профиль +2 см – возможность монтажа только со стороны боковой стенки | P01-280200054 |

NAVIGATION | МОДЕЛЬНЫЙ РЯД



New

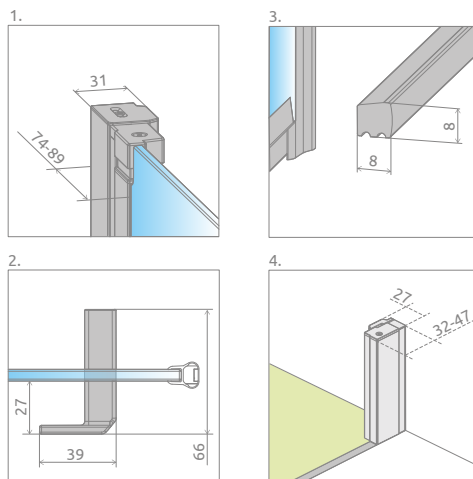
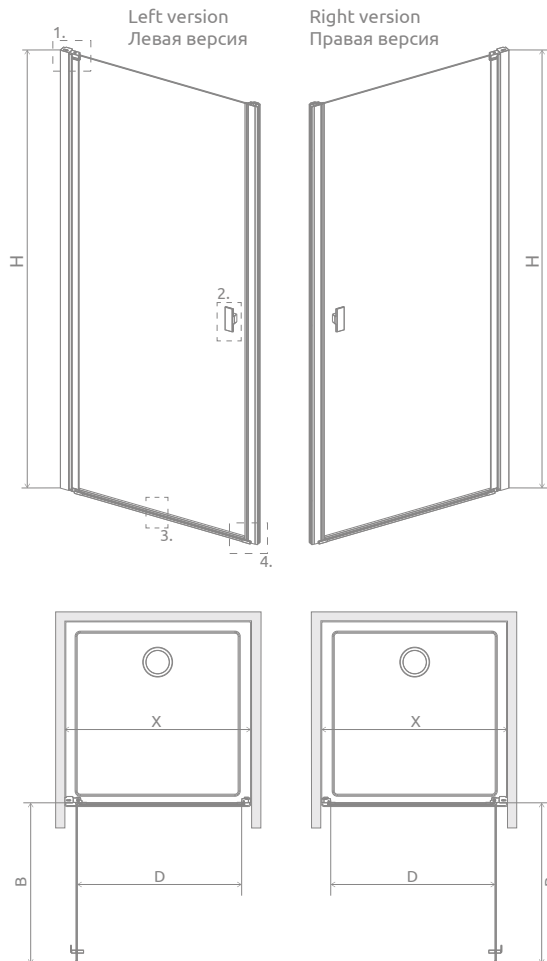
Nes 8 DWJ I



Nes 8 DWJ I + Giaros C

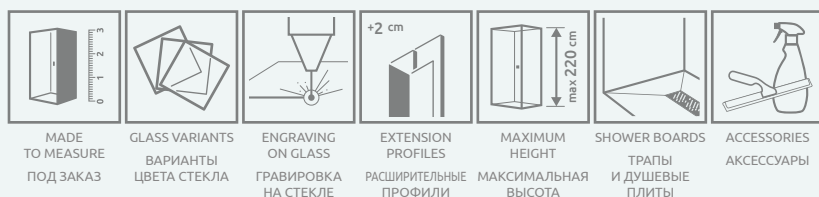
| Model Модель | Width of niche (X) Ширина ниши (X) | Height (H) Высота (H) | TRANSPARENT GLASS ПРОЗРАЧНОЕ СТЕКЛО |
|-----------------|---------------------------------------|--------------------------|--|
| | | | Art. No. № арт. |
| DWJ I 70 L | 680-710 | 2000 | 10076070-01-01L |
| DWJ I 70 R | 680-710 | 2000 | 10076070-01-01R |
| DWJ I 80 L | 780-810 | 2000 | 10076080-01-01L |
| DWJ I 80 R | 780-810 | 2000 | 10076080-01-01R |
| DWJ I 90 L | 880-910 | 2000 | 10076090-01-01L |
| DWJ I 90 R | 880-910 | 2000 | 10076090-01-01R |
| DWJ I 100 L | 980-1010 | 2000 | 10076100-01-01L |
| DWJ I 100 R | 980-1010 | 2000 | 10076100-01-01R |

TECHNICAL DRAWINGS | ТЕХНИЧЕСКИЕ РИСУНКИ



| Model Модель | X | B | D | H |
|----------------|----------|-----|-----|------|
| DWJ I 70 | 680-710 | 580 | 580 | 2000 |
| DWJ I 80 | 780-810 | 680 | 680 | 2000 |
| DWJ I 90 | 880-910 | 780 | 780 | 2000 |
| DWJ I 100 | 980-1010 | 880 | 880 | 2000 |

ADDITIONAL OPTIONS | ДОПОЛНИТЕЛЬНЫЕ ОПЦИИ



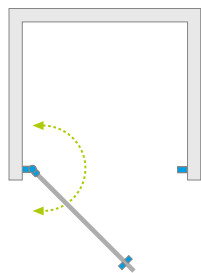
| Extension profiles Расширительные профили | | Art. No. № арт. |
|---|--|-------------------|
| | U profile +2 cm – it can be mounted only on the side of a tubular hinge Профиль +2 см – возможность монтажа только со стороны петли | P01-276200001 |
| | Profile +2 cm – it can be mounted only on the side of the magnet-catch profile Расширительный профиль +2 см – возможность монтажа только со стороны магнита | P01-277200001 |

NAVIGATION | МОДЕЛЬНЫЙ РЯД



New

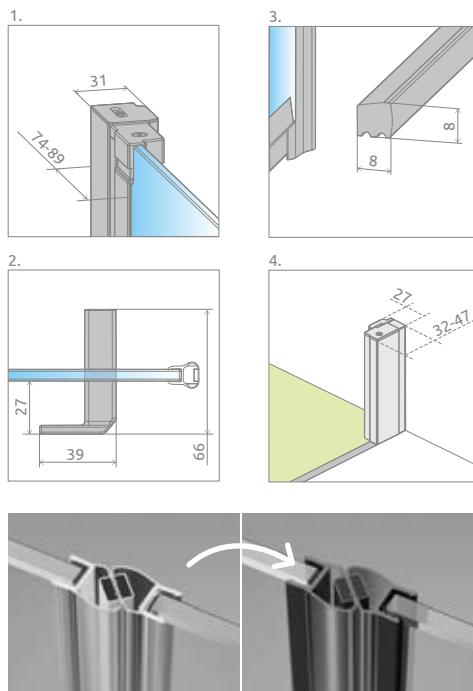
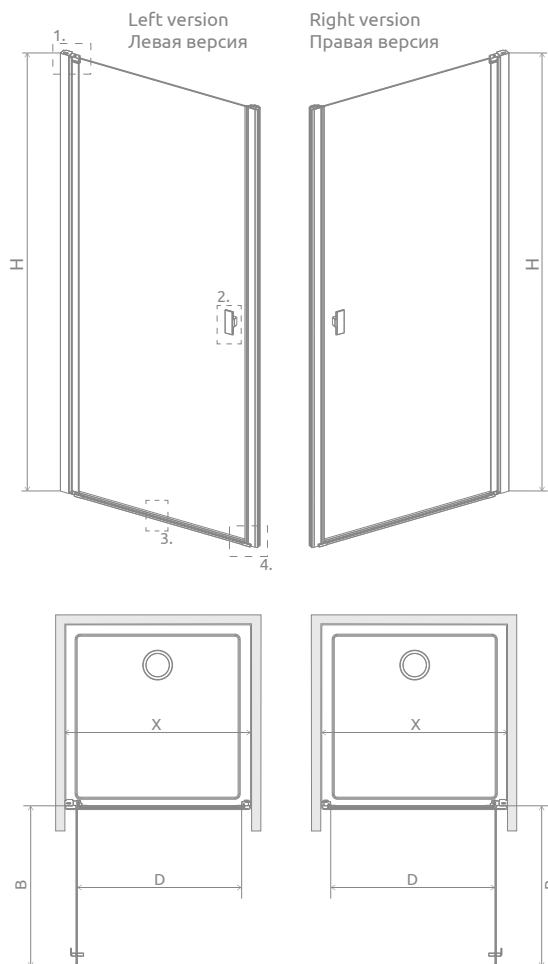
Nes 8 Black DWJ I



Nes 8 Black DWJ I + Giaros D

| Model Модель | Width of niche (X) Ширина ниши (X) | Height (H) Высота (H) | TRANSPARENT GLASS ПРОЗРАЧНОЕ СТЕКЛО |
|-----------------|---------------------------------------|--------------------------|--|
| | | | Art. No. № арт. |
| DWJ I 70 L | 680-710 | 2000 | 10076070-54-01L |
| DWJ I 70 R | 680-710 | 2000 | 10076070-54-01R |
| DWJ I 80 L | 780-810 | 2000 | 10076080-54-01L |
| DWJ I 80 R | 780-810 | 2000 | 10076080-54-01R |
| DWJ I 90 L | 880-910 | 2000 | 10076090-54-01L |
| DWJ I 90 R | 880-910 | 2000 | 10076090-54-01R |
| DWJ I 100 L | 980-1010 | 2000 | 10076100-54-01L |
| DWJ I 100 R | 980-1010 | 2000 | 10076100-54-01R |

TECHNICAL DRAWINGS | ТЕХНИЧЕСКИЕ РИСУНКИ

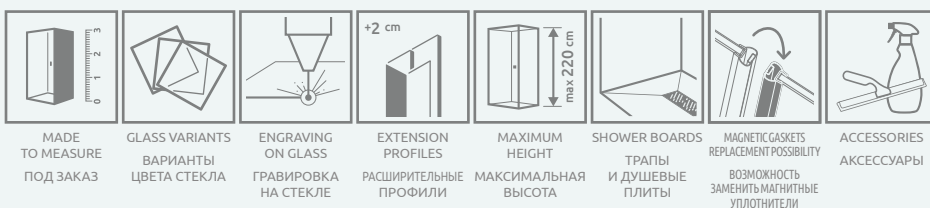


There is a possibility of paid replacement of transparent magnetic gaskets by gaskets in black. You should clearly state it in the order.

Под заказ, за дополнительную цену можно заменить стандартные магнитные уплотнители на уплотнители в черном цвете. Ваш выбор укажите в заказе.

| Model Модель | X | B | D | H |
|----------------|----------|-----|-----|------|
| DWJ I 70 | 680-710 | 580 | 580 | 2000 |
| DWJ I 80 | 780-810 | 680 | 680 | 2000 |
| DWJ I 90 | 880-910 | 780 | 780 | 2000 |
| DWJ I 100 | 980-1010 | 880 | 880 | 2000 |

ADDITIONAL OPTIONS | ДОПОЛНИТЕЛЬНЫЕ ОПЦИИ



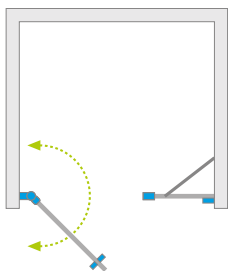
| Extension profiles Расширительные профили | | Art. No. № арт. |
|---|--|-------------------|
| | U profile +2 cm – it can be mounted only on the side of a tubular hinge Профиль +2 см – возможность монтажа только со стороны петли | P01-276200054 |
| | Profile +2 cm – it can be mounted only on the side of the magnet-catch profile Расширительный профиль +2 см – возможность монтажа только со стороны магнита | P01-277200054 |

NAVIGATION | МОДЕЛЬНЫЙ РЯД



New

Nes 8 DWS I

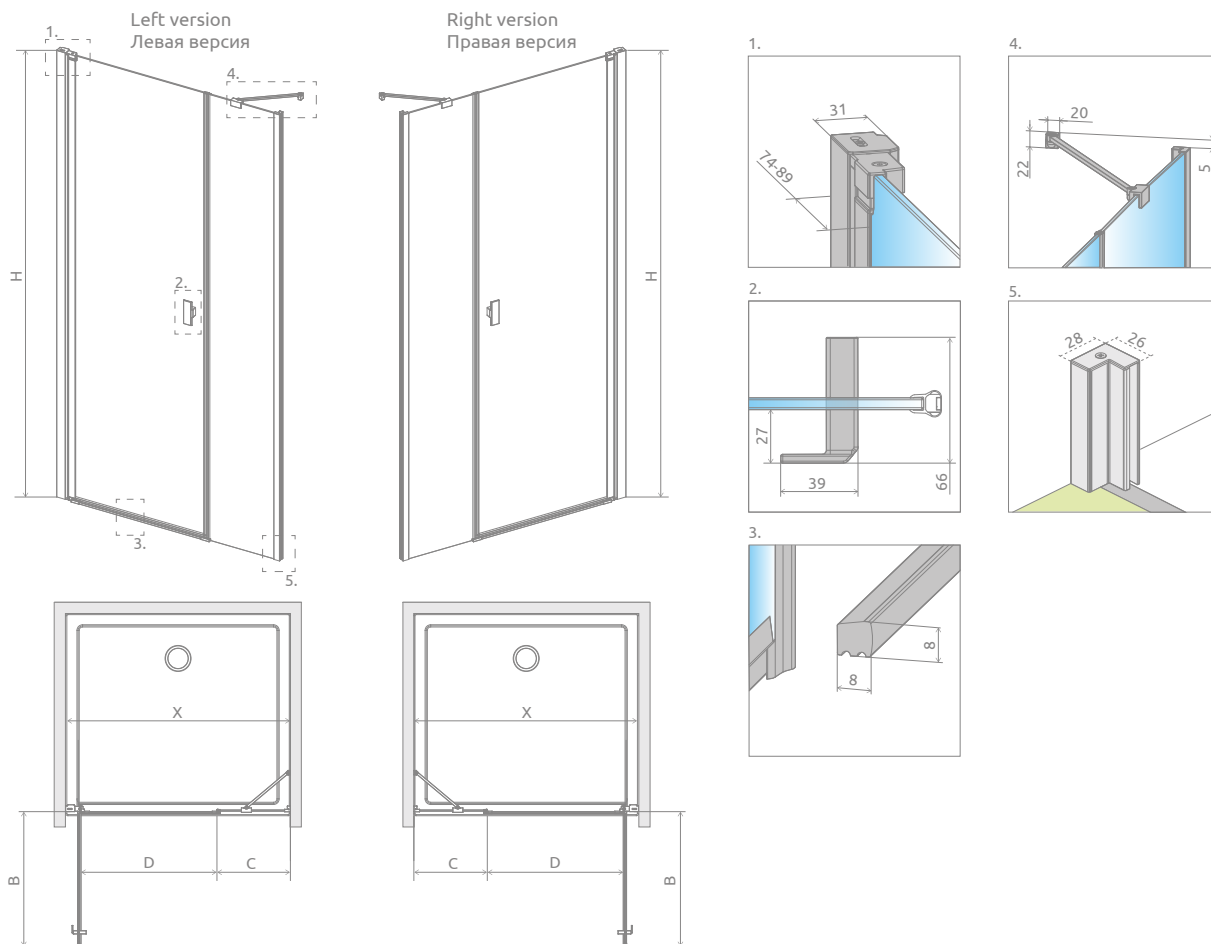


Nes 8 DWS I + Doros D

Shower enclosure set consists of 2 parts: shower door and front wall. Please specify all the article numbers when placing an order.
В заказе надо указать 2 номера артикулов: створки двери и стенки.

| Model Модель | Width of niche (X) Ширина ниши (X) | Height (H) Высота (H) | Element Наименование | TRANSPARENT GLASS ПРОЗРАЧНОЕ СТЕКЛО |
|-----------------|---------------------------------------|--------------------------|-------------------------|--|
| | | | | Art. No. № арт. |
| DWS I 100 L | 980-1010 | 2000 | Door W 590 L | 10078100-01-01L |
| | | | DWS I wall 308 | 10078111-01-01 |
| DWS I 100 R | 980-1010 | 2000 | Door W 590 R | 10078100-01-01R |
| | | | DWS I wall 308 | 10078111-01-01 |
| DWS I 110 L | 1080-1110 | 2000 | Door W 690 L | 10078110-01-01L |
| | | | DWS I wall 308 | 10078111-01-01 |
| DWS I 110 R | 1080-1110 | 2000 | Door W 690 R | 10078110-01-01R |
| | | | DWS I wall 308 | 10078111-01-01 |
| DWS I 120 L | 1180-1210 | 2000 | Door W 690 L | 10078110-01-01L |
| | | | DWS I wall 408 | 10078112-01-01 |
| DWS I 120 R | 1180-1210 | 2000 | Door W 690 R | 10078110-01-01R |
| | | | DWS I wall 408 | 10078112-01-01 |
| DWS I 130 L | 1280-1310 | 2000 | Door W 690 L | 10078110-01-01L |
| | | | DWS I wall 508 | 10078113-01-01 |
| DWS I 130 R | 1280-1310 | 2000 | Door W 690 R | 10078110-01-01R |
| | | | DWS I wall 508 | 10078113-01-01 |
| DWS I 140 L | 1380-1410 | 2000 | Door W 790 L | 10078120-01-01L |
| | | | DWS I wall 508 | 10078113-01-01 |
| DWS I 140 R | 1380-1410 | 2000 | Door W 790 R | 10078120-01-01R |
| | | | DWS I wall 508 | 10078113-01-01 |

TECHNICAL DRAWINGS | ТЕХНИЧЕСКИЕ РИСУНКИ



| Model Модель | X | B | C | D | H |
|----------------|-----------|-----|---------|-----|------|
| DWS I 100 | 980-1010 | 595 | 319-334 | 595 | 2000 |
| DWS I 110 | 1080-1110 | 695 | 319-334 | 695 | 2000 |
| DWS I 120 | 1180-1210 | 695 | 419-434 | 695 | 2000 |
| DWS I 130 | 1280-1310 | 695 | 519-534 | 695 | 2000 |
| DWS I 140 | 1380-1410 | 795 | 519-534 | 795 | 2000 |

ADDITIONAL OPTIONS | ДОПОЛНИТЕЛЬНЫЕ ОПЦИИ



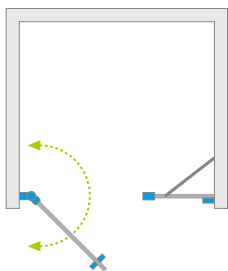
| Extension profiles Расширительные профили | | Art. No. № арт. |
|---|--|-------------------|
| | U profile +2 cm – it can be mounted only on the side of a tubular hinge Профиль +2 см – возможность монтажа только со стороны петли | P01-276200001 |
| | U profile +2 cm – it can be installed only on the side of the sidewall Профиль +2 см – возможность монтажа только со стороны боковой стенки | P01-280200001 |

NAVIGATION | МОДЕЛЬНЫЙ РЯД



New

Nes 8 Black DWS I

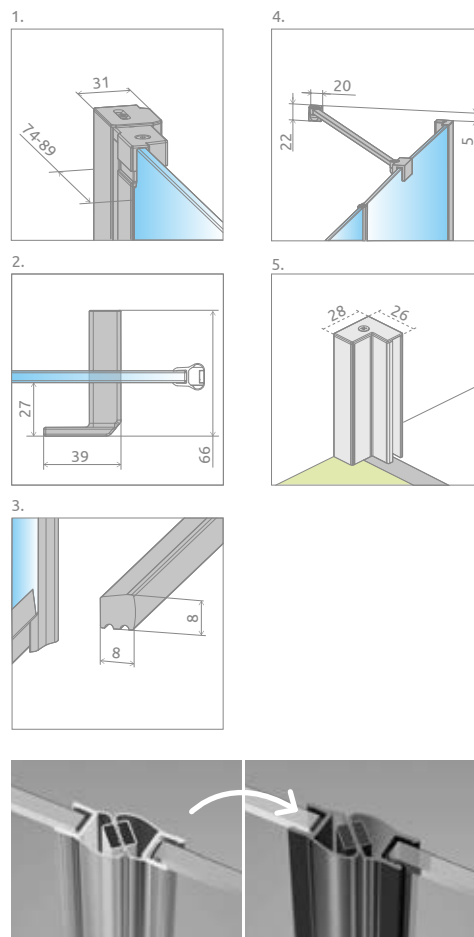
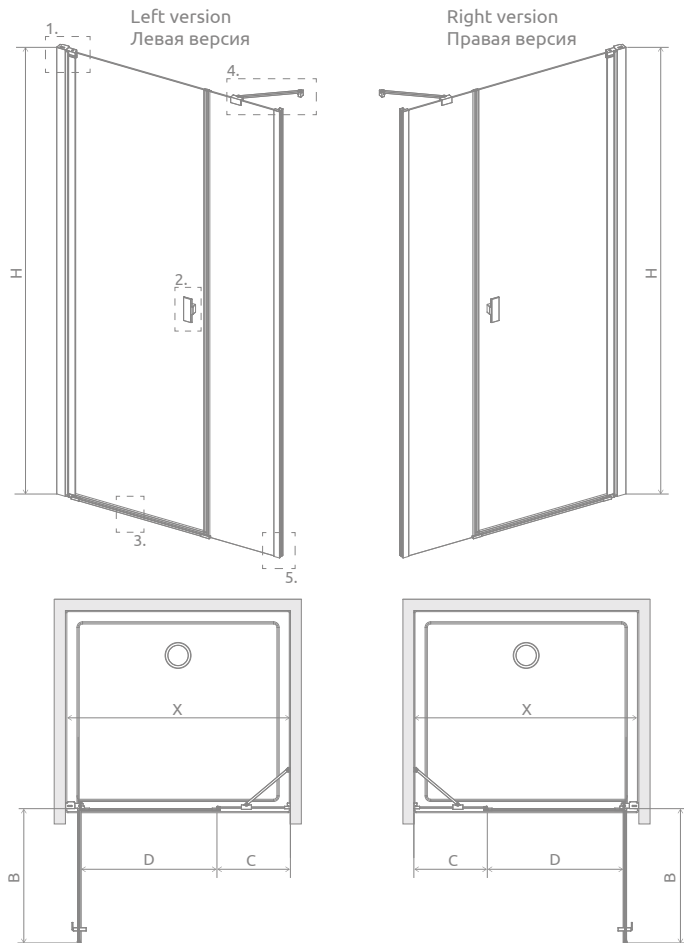


Nes 8 Black DWS I + Giaros D

Shower enclosure set consists of 2 parts: shower door and front wall. Please specify all the article numbers when placing an order.
В заказе надо указать 2 номера артикулов: створки двери и стенки.

| Model Модель | Width of niche (X) Ширина ниши (X) | Height (H) Высота (H) | Element Наименование | TRANSPARENT GLASS ПРОЗРАЧНОЕ СТЕКЛО |
|-----------------|---------------------------------------|--------------------------|-------------------------|--|
| | | | | Art. No. № арт. |
| DWS I 100 L | 980-1010 | 2000 | Door W 590 L | 10078100-54-01L |
| | | | DWS I wall 308 | 10078111-01-01 |
| DWS I 100 R | 980-1010 | 2000 | Door W 590 R | 10078100-54-01R |
| | | | DWS I wall 308 | 10078111-01-01 |
| DWS I 110 L | 1080-1110 | 2000 | Door W 690 L | 10078110-54-01L |
| | | | DWS I wall 308 | 10078111-01-01 |
| DWS I 110 R | 1080-1110 | 2000 | Door W 690 R | 10078110-54-01R |
| | | | DWS I wall 308 | 10078111-01-01 |
| DWS I 120 L | 1180-1210 | 2000 | Door W 690 L | 10078110-54-01L |
| | | | DWS I wall 408 | 10078112-01-01 |
| DWS I 120 R | 1180-1210 | 2000 | Door W 690 R | 10078110-54-01R |
| | | | DWS I wall 408 | 10078112-01-01 |
| DWS I 130 L | 1280-1310 | 2000 | Door W 690 L | 10078110-54-01L |
| | | | DWS I wall 508 | 10078113-01-01 |
| DWS I 130 R | 1280-1310 | 2000 | Door W 690 R | 10078110-54-01R |
| | | | DWS I wall 508 | 10078113-01-01 |
| DWS I 140 L | 1380-1410 | 2000 | Door W 790 L | 10078120-54-01L |
| | | | DWS I wall 508 | 10078113-01-01 |
| DWS I 140 R | 1380-1410 | 2000 | Door W 790 R | 10078120-54-01R |
| | | | DWS I wall 508 | 10078113-01-01 |

TECHNICAL DRAWINGS | ТЕХНИЧЕСКИЕ РИСУНКИ



There is a possibility of paid replacement of transparent magnetic gaskets by gaskets in black. You should clearly state it in the order.

Под заказ, за дополнительную цену можно заменить стандартные магнитные уплотнители на уплотнители в черном цвете. Ваш выбор укажите в заказе.

| Model Модель | X | B | C | D | H |
|----------------|-----------|-----|---------|-----|------|
| DWS I 100 | 980-1010 | 595 | 319-334 | 595 | 2000 |
| DWS I 110 | 1080-1110 | 695 | 319-334 | 695 | 2000 |
| DWS I 120 | 1180-1210 | 695 | 419-434 | 695 | 2000 |
| DWS I 130 | 1280-1310 | 695 | 519-534 | 695 | 2000 |
| DWS I 140 | 1380-1410 | 795 | 519-534 | 795 | 2000 |

ADDITIONAL OPTIONS | ДОПОЛНИТЕЛЬНЫЕ ОПЦИИ

| | | | | | | | | |
|------------------------------|---|--|--|---|---------------------------------------|--|--|---------------------------|
| | | | | | | | | |
| MADE TO MEASURE ПОД ЗАКАЗ | GLASS VARIANTS ВАРИАНТЫ ЦВЕТА СТЕКЛА | ENGRAVING ON GLASS ГРАВИРОВКА НА СТЕКЛЕ | EXTENSION PROFILES РАСШИРИТЕЛЬНЫЕ ПРОФИЛИ | TOWEL HANGER ДЕРЖАТЕЛЬ ДЛЯ ПОЛОТЕНЕЦ | MAXIMUM HEIGHT МАКСИМАЛЬНАЯ ВЫСОТА | SHOWER BOARDS ТРАПЫ И ДУШЕВЫЕ ПЛИТЫ | MAGNETIC GASKETS REPLACEMENT POSSIBILITY ВОЗМОЖНОСТЬ ЗАМЕНИТЬ МАГНИТНЫЕ УПЛОТНИТЕЛИ | ACCESSORIES АКСЕССУАРЫ |

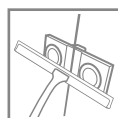
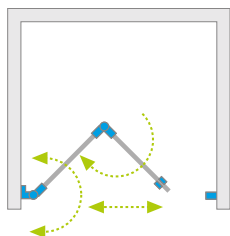
| Extension profiles Расширительные профили | | Art. No. № арт. |
|---|--|-------------------|
| | U profile +2 cm – it can be mounted only on the side of a tubular hinge Профиль +2 см – возможность монтажа только со стороны петли | P01-276200054 |
| | U profile +2 cm – it can be installed only on the side of the sidewall Профиль +2 см – возможность монтажа только со стороны боковой стенки | P01-280200054 |

NAVIGATION | МОДЕЛЬНЫЙ РЯД



New

Nes 8 DWB*



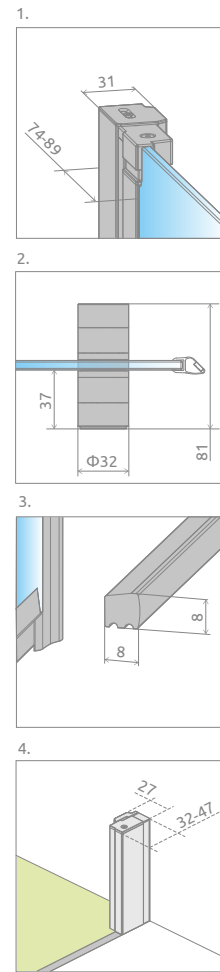
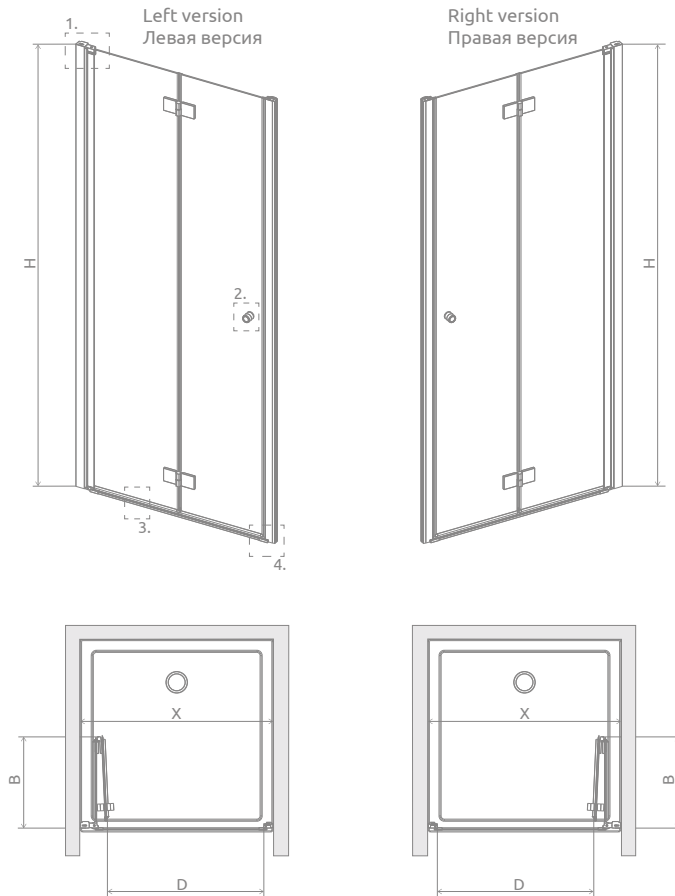
There is a possibility to order an additional handle for bi-fold doors. More details you will find in Product catalogue 2019/2020, page 18.

Как вариант можно заказать дополнительную ручку для складывающейся двери (больше информации находится на стр. 42 каталога продукции 2019/2020).



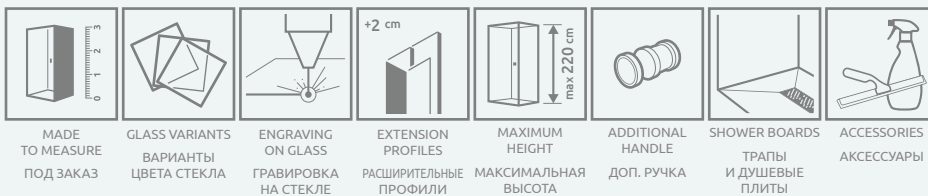
Nes 8 DWB + Giaros C

| Model Модель | Width of niche (X) Ширина ниши (X) | Height (H) Высота (H) | TRANSPARENT GLASS ПРОЗРАЧНОЕ СТЕКЛО |
|-----------------|---------------------------------------|--------------------------|--|
| | | | Art. No. № арт. |
| DWB 70 L | 680-710 | 2000 | 10079070-01-01L |
| DWB 70 R | 680-710 | 2000 | 10079070-01-01R |
| DWB 80 L | 780-810 | 2000 | 10079080-01-01L |
| DWB 80 R | 780-810 | 2000 | 10079080-01-01R |
| DWB 90 L | 880-910 | 2000 | 10079090-01-01L |
| DWB 90 R | 880-910 | 2000 | 10079090-01-01R |



| Model Модель | X | B | D | H |
|----------------|---------|-----|-----|------|
| DWB 70 | 680-710 | 328 | 532 | 2000 |
| DWB 80 | 780-810 | 378 | 632 | 2000 |
| DWB 90 | 880-910 | 428 | 732 | 2000 |

ADDITIONAL OPTIONS | ДОПОЛНИТЕЛЬНЫЕ ОПЦИИ



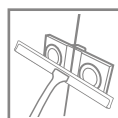
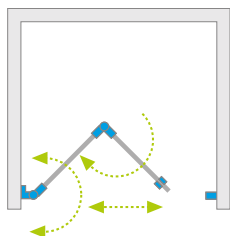
| Extension profiles Расширительные профили | | Art. No. № арт. |
|---|--|-------------------|
| | U profile +2 cm – it can be mounted only on the side of a tubular hinge Профиль +2 см – возможность монтажа только со стороны петли | P01-276200001 |
| | Profile +2 cm – it can be mounted only on the side of the magnet-catch profile Расширительный профиль +2 см – возможность монтажа только со стороны магнита | P01-277200001 |

NAVIGATION | МОДЕЛЬНЫЙ РЯД



New

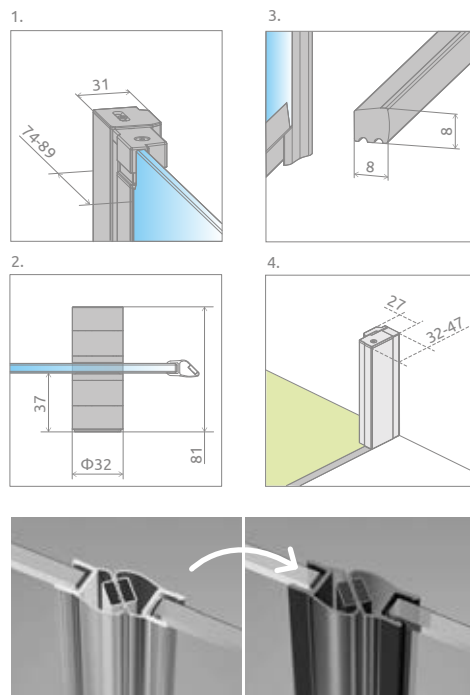
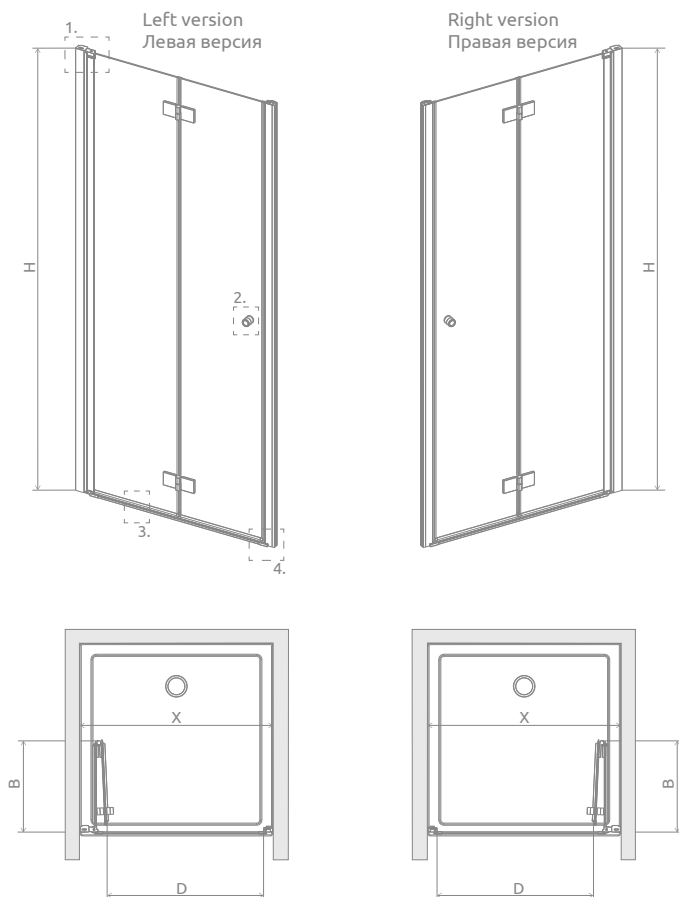
Nes 8 Black DWB*



Nes 8 Black DWB + Giaros D

| Model Модель | Width of niche (X) Ширина ниши (X) | Height (H) Высота (H) | TRANSPARENT GLASS ПРОЗРАЧНОЕ СТЕКЛО |
|-----------------|---------------------------------------|--------------------------|--|
| | | | Art. No. № арт. |
| DWB 70 L | 680-710 | 2000 | 10079070-54-01L |
| DWB 70 R | 680-710 | 2000 | 10079070-54-01R |
| DWB 80 L | 780-810 | 2000 | 10079080-54-01L |
| DWB 80 R | 780-810 | 2000 | 10079080-54-01R |
| DWB 90 L | 880-910 | 2000 | 10079090-54-01L |
| DWB 90 R | 880-910 | 2000 | 10079090-54-01R |

TECHNICAL DRAWINGS | ТЕХНИЧЕСКИЕ РИСУНКИ

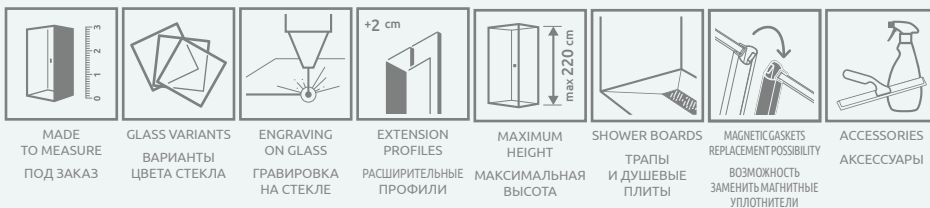


There is a possibility of paid replacement of transparent magnetic gaskets by gaskets in black. You should clearly state it in the order.

Под заказ, за дополнительную цену можно заменить стандартные магнитные уплотнители на уплотнители в черном цвете. Ваш выбор укажите в заказе.

| Model Модель | X | B | D | H |
|----------------|---------|-----|-----|------|
| DWB 70 | 680-710 | 328 | 532 | 2000 |
| DWB 80 | 780-810 | 378 | 632 | 2000 |
| DWB 90 | 880-910 | 428 | 732 | 2000 |

ADDITIONAL OPTIONS | ДОПОЛНИТЕЛЬНЫЕ ОПЦИИ



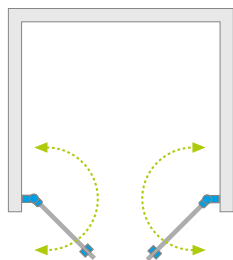
| Extension profiles Расширительные профили | | Art. No. № арт. |
|---|--|-------------------|
| | U profile +2 cm – it can be mounted only on the side of a tubular hinge Профиль +2 см – возможность монтажа только со стороны петли | P01-276200054 |
| | Profile +2 cm – it can be mounted only on the side of the magnet-catch profile Расширительный профиль +2 см – возможность монтажа только со стороны магнита | P01-277200054 |

NAVIGATION | МОДЕЛЬНЫЙ РЯД



New

Nes 8 DWD I



Nes 8 DWD I + Giaros D

Shower enclosure set consists of 2 parts: left and right. Please specify both article numbers when placing an order. Doors can be ordered in two same sizes or with different dimensions, if the situation in the bathroom requires it. On the next page you will find the possible combinations of the sizes.

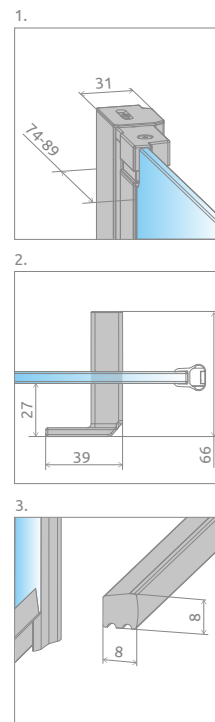
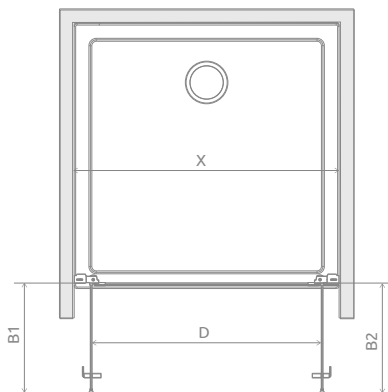
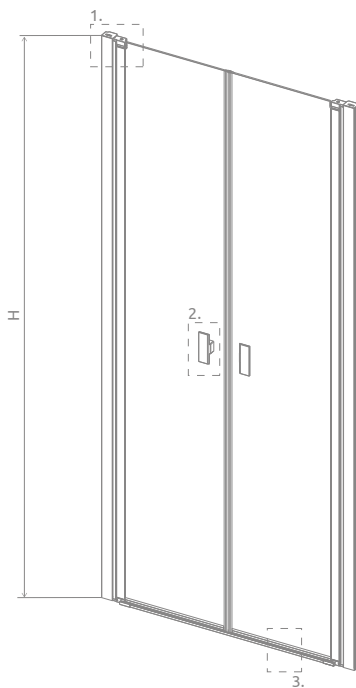
В заказе надо указать 2 номера артикулов: левой и правой части двери. Створки двери можно заказать либо в двух идентичных размерах, либо в двух разных размерах, если это необходимо. На следующей странице указаны размеры асимметричных исполнений.

LEFT PART | ЛЕВАЯ ЧАСТЬ

| Model Модель | Height (H) Высота (H) | TRANSPARENT GLASS ПРОЗРАЧНОЕ СТЕКЛО |
|-----------------|--------------------------|--|
| | | Art. No. № арт. |
| DWD I 35 L | 2000 | 10077035-01-01L |
| DWD I 40 L | 2000 | 10077040-01-01L |
| DWD I 45 L | 2000 | 10077045-01-01L |
| DWD I 50 L | 2000 | 10077050-01-01L |
| DWD I 55 L | 2000 | 10077055-01-01L |
| DWD I 60 L | 2000 | 10077060-01-01L |

RIGHT PART | ПРАВАЯ ЧАСТЬ

| Model Модель | Height (H) Высота (H) | TRANSPARENT GLASS ПРОЗРАЧНОЕ СТЕКЛО |
|-----------------|--------------------------|--|
| | | Art. No. № арт. |
| DWD I 35 R | 2000 | 10077035-01-01R |
| DWD I 40 R | 2000 | 10077040-01-01R |
| DWD I 45 R | 2000 | 10077045-01-01R |
| DWD I 50 R | 2000 | 10077050-01-01R |
| DWD I 55 R | 2000 | 10077055-01-01R |
| DWD I 60 R | 2000 | 10077060-01-01R |



SYMMETRICAL | СИММЕТРИЧНЫЕ ИСПОЛНЕНИЯ

| Model Модель | X | B1 | B2 | D | H |
|----------------|-----------|-----|-----|------|------|
| DWD I 35L+35R | 680-710 | 273 | 273 | 546 | 2000 |
| DWD I 40L+40R | 780-810 | 323 | 323 | 646 | 2000 |
| DWD I 45L+45R | 880-910 | 373 | 373 | 746 | 2000 |
| DWD I 50L+50R | 980-1010 | 423 | 423 | 846 | 2000 |
| DWD I 55L+55R | 1080-1110 | 473 | 473 | 946 | 2000 |
| DWD I 60L+60R | 1180-1210 | 523 | 523 | 1046 | 2000 |

| Model Модель | X | B1 | B2 | D | H |
|----------------|-----------|-----|-----|-----|------|
| DWD I 45L+35R | 780-810 | 373 | 273 | 646 | 2000 |
| DWD I 45L+40R | 830-860 | 373 | 323 | 696 | 2000 |
| DWD I 45L+50R | 930-960 | 373 | 423 | 796 | 2000 |
| DWD I 45L+55R | 980-1010 | 373 | 473 | 846 | 2000 |
| DWD I 45L+60R | 1030-1060 | 373 | 523 | 896 | 2000 |
| DWD I 50L+35R | 830-860 | 423 | 273 | 696 | 2000 |
| DWD I 50L+40R | 880-910 | 423 | 323 | 746 | 2000 |
| DWD I 50L+45R | 930-960 | 423 | 373 | 796 | 2000 |
| DWD I 50L+55R | 1030-1060 | 423 | 473 | 896 | 2000 |
| DWD I 50L+60R | 1080-1110 | 423 | 523 | 946 | 2000 |
| DWD I 55L+35R | 880-910 | 473 | 273 | 746 | 2000 |
| DWD I 55L+40R | 930-960 | 473 | 323 | 796 | 2000 |
| DWD I 55L+45R | 980-1010 | 473 | 373 | 846 | 2000 |
| DWD I 55L+50R | 1030-1060 | 473 | 423 | 896 | 2000 |
| DWD I 55L+60R | 1130-1160 | 473 | 523 | 996 | 2000 |
| DWD I 60L+35R | 930-960 | 523 | 273 | 796 | 2000 |
| DWD I 60L+40R | 980-1010 | 523 | 323 | 846 | 2000 |
| DWD I 60L+45R | 1030-1060 | 523 | 373 | 896 | 2000 |
| DWD I 60L+50R | 1080-1110 | 523 | 423 | 946 | 2000 |
| DWD I 60L+55R | 1130-1160 | 523 | 473 | 996 | 2000 |

ASYMMETRICAL | АСИММЕТРИЧНЫЕ ИСПОЛНЕНИЯ

| Model Модель | X | B1 | B2 | D | H |
|----------------|----------|-----|-----|-----|------|
| DWD I 35L+40R | 730-760 | 273 | 323 | 596 | 2000 |
| DWD I 35L+45R | 780-810 | 273 | 373 | 646 | 2000 |
| DWD I 35L+50R | 830-860 | 273 | 423 | 696 | 2000 |
| DWD I 35L+55R | 880-910 | 273 | 473 | 746 | 2000 |
| DWD I 35L+60R | 930-960 | 273 | 523 | 796 | 2000 |
| DWD I 40L+35R | 730-760 | 323 | 273 | 596 | 2000 |
| DWD I 40L+45R | 830-860 | 323 | 373 | 696 | 2000 |
| DWD I 40L+50R | 880-910 | 323 | 423 | 746 | 2000 |
| DWD I 40L+55R | 930-960 | 323 | 473 | 796 | 2000 |
| DWD I 40L+60R | 980-1010 | 323 | 523 | 846 | 2000 |

ADDITIONAL OPTIONS | ДОПОЛНИТЕЛЬНЫЕ ОПЦИИ



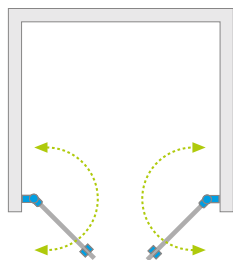
| Extension profiles Расширительные профили | | Art. No. № арт. |
|---|--------------------------------|-------------------|
| | Profile +2 cm профиль +2 см | P01-276200001 |

NAVIGATION | МОДЕЛЬНЫЙ РЯД



New

Nes 8 Black DWD I



Nes 8 Black DWD I + shower board, душевая плита

Shower enclosure set consists of 2 parts: left and right. Please specify both article numbers when placing an order. Doors can be ordered in two same sizes or with different dimensions, if the situation in the bathroom requires it.

On the next page you will find the possible combinations of the sizes.

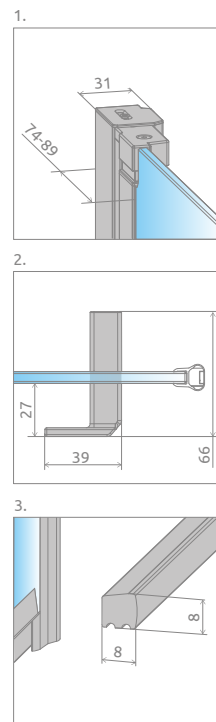
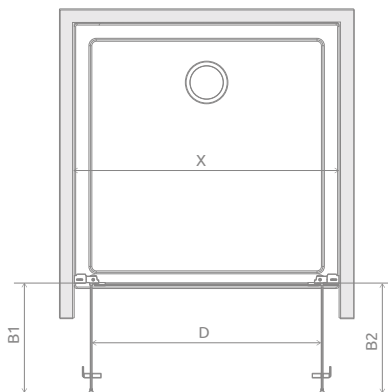
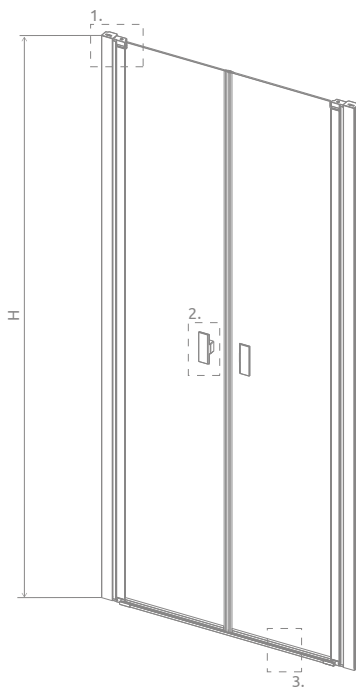
В заказе надо указать 2 номера артикулов: левой и правой части двери. Створки двери можно заказать либо в двух идентичных размерах, либо в двух разных размерах, если это необходимо. На следующей странице указаны размеры асимметричных исполнений.

LEFT PART | ЛЕВАЯ ЧАСТЬ

| Model Модель | Height (H) Высота (H) | TRANSPARENT GLASS ПРОЗРАЧНОЕ СТЕКЛО |
|-----------------|--------------------------|--|
| | | Art. No. № арт. |
| DWD I 35 L | 2000 | 10077035-54-01L |
| DWD I 40 L | 2000 | 10077040-54-01L |
| DWD I 45 L | 2000 | 10077045-54-01L |
| DWD I 50 L | 2000 | 10077050-54-01L |
| DWD I 55 L | 2000 | 10077055-54-01L |
| DWD I 60 L | 2000 | 10077060-54-01L |

RIGHT PART | ПРАВАЯ ЧАСТЬ

| Model Модель | Height (H) Высота (H) | TRANSPARENT GLASS ПРОЗРАЧНОЕ СТЕКЛО |
|-----------------|--------------------------|--|
| | | Art. No. № арт. |
| DWD I 35 R | 2000 | 10077035-54-01R |
| DWD I 40 R | 2000 | 10077040-54-01R |
| DWD I 45 R | 2000 | 10077045-54-01R |
| DWD I 50 R | 2000 | 10077050-54-01R |
| DWD I 55 R | 2000 | 10077055-54-01R |
| DWD I 60 R | 2000 | 10077060-54-01R |



SYMMETRICAL | СИММЕТРИЧНЫЕ ИСПОЛНЕНИЯ

| Model Модель | X | B1 | B2 | D | H |
|----------------|-----------|-----|-----|------|------|
| DWD I 35L+35R | 680-710 | 273 | 273 | 546 | 2000 |
| DWD I 40L+40R | 780-810 | 323 | 323 | 646 | 2000 |
| DWD I 45L+45R | 880-910 | 373 | 373 | 746 | 2000 |
| DWD I 50L+50R | 980-1010 | 423 | 423 | 846 | 2000 |
| DWD I 55L+55R | 1080-1110 | 473 | 473 | 946 | 2000 |
| DWD I 60L+60R | 1180-1210 | 523 | 523 | 1046 | 2000 |

| Model Модель | X | B1 | B2 | D | H |
|----------------|-----------|-----|-----|-----|------|
| DWD I 45L+35R | 780-810 | 373 | 273 | 646 | 2000 |
| DWD I 45L+40R | 830-860 | 373 | 323 | 696 | 2000 |
| DWD I 45L+50R | 930-960 | 373 | 423 | 796 | 2000 |
| DWD I 45L+55R | 980-1010 | 373 | 473 | 846 | 2000 |
| DWD I 45L+60R | 1030-1060 | 373 | 523 | 896 | 2000 |
| DWD I 50L+35R | 830-860 | 423 | 273 | 696 | 2000 |
| DWD I 50L+40R | 880-910 | 423 | 323 | 746 | 2000 |
| DWD I 50L+45R | 930-960 | 423 | 373 | 796 | 2000 |
| DWD I 50L+55R | 1030-1060 | 423 | 473 | 896 | 2000 |
| DWD I 50L+60R | 1080-1110 | 423 | 523 | 946 | 2000 |
| DWD I 55L+35R | 880-910 | 473 | 273 | 746 | 2000 |
| DWD I 55L+40R | 930-960 | 473 | 323 | 796 | 2000 |
| DWD I 55L+45R | 980-1010 | 473 | 373 | 846 | 2000 |
| DWD I 55L+50R | 1030-1060 | 473 | 423 | 896 | 2000 |
| DWD I 55L+60R | 1130-1160 | 473 | 523 | 996 | 2000 |
| DWD I 60L+35R | 930-960 | 523 | 273 | 796 | 2000 |
| DWD I 60L+40R | 980-1010 | 523 | 323 | 846 | 2000 |
| DWD I 60L+45R | 1030-1060 | 523 | 373 | 896 | 2000 |
| DWD I 60L+50R | 1080-1110 | 523 | 423 | 946 | 2000 |
| DWD I 60L+55R | 1130-1160 | 523 | 473 | 996 | 2000 |

ASYMMETRICAL | АСИММЕТРИЧНЫЕ ИСПОЛНЕНИЯ

| Model Модель | X | B1 | B2 | D | H |
|----------------|----------|-----|-----|-----|------|
| DWD I 35L+40R | 730-760 | 273 | 323 | 596 | 2000 |
| DWD I 35L+45R | 780-810 | 273 | 373 | 646 | 2000 |
| DWD I 35L+50R | 830-860 | 273 | 423 | 696 | 2000 |
| DWD I 35L+55R | 880-910 | 273 | 473 | 746 | 2000 |
| DWD I 35L+60R | 930-960 | 273 | 523 | 796 | 2000 |
| DWD I 40L+35R | 730-760 | 323 | 273 | 596 | 2000 |
| DWD I 40L+45R | 830-860 | 323 | 373 | 696 | 2000 |
| DWD I 40L+50R | 880-910 | 323 | 423 | 746 | 2000 |
| DWD I 40L+55R | 930-960 | 323 | 473 | 796 | 2000 |
| DWD I 40L+60R | 980-1010 | 323 | 523 | 846 | 2000 |

ADDITIONAL OPTIONS | ДОПОЛНИТЕЛЬНЫЕ ОПЦИИ

| | | | | | | | |
|------------------------------|---|--|---|---------------------------------------|--|--|---------------------------|
| | | | | | | | |
| MADE TO MEASURE ПОД ЗАКАЗ | GLASS VARIANTS ВАРИАНТЫ ЦВЕТА СТЕКЛА | ENGRAVING ON GLASS ГРАВИРОВКА НА СТЕКЛЕ | EXTENSION PROFILES РАШИРИТЕЛЬНЫЕ ПРОФИЛИ | MAXIMUM HEIGHT МАКСИМАЛЬНАЯ ВЫСОТА | SHOWER BOARDS ТРАПЫ И ДУШЕВЫЕ ПЛИТЫ | MAGNETIC GASKETS REPLACEMENT POSSIBILITY ВОЗМОЖНОСТЬ ЗАМЕНИТЬ МАГНИТНЫЕ УПЛОТНИТЕЛИ | ACCESSORIES АКСЕССУАРЫ |



There is a possibility of paid replacement of transparent magnetic gaskets by gaskets in black. You should clearly state it in the order.
Под заказ, за дополнительную цену можно заменить стандартные магнитные уплотнители на уплотнители в черном цвете. Ваш выбор укажите в заказе.

Extension profiles | Расширительные профили

| | | |
|--|--------------------------------|------------------------------------|
| | Profile +2 cm профиль +2 см | Art. No. № арт. P01-276200054 |
|--|--------------------------------|------------------------------------|

NAVIGATION | МОДЕЛЬНЫЙ РЯД



NES



Tempered safety glass, thickness: 6 mm, compliant with PN:EN 12150:1

Безопасное закалённое стекло, толщиной 6 мм, в соответствии со стандартом PN:EN 12150:1



Solid support bars ensure stable construction of shower enclosure

Прочные алюминиевые стабилизаторы гарантируют стабильную конструкцию кабин



Tempered safety glass 6 mm
Безопасное закалённое стекло толщиной 6 мм



Wall hinges with invisible up and down mechanism

Прстенная петля со скрытым подъемно-опускным механизмом и системой позиционирования двери



As a standard, all glass items are covered with the **EasyClean**® coating that facilitates the process of keeping shower enclosure clean.

На все стекла стандартно наносится покрытие **EasyClean**®, которое помогает содержать кабину в чистоте.



An adjustment mechanism which allows to compensate wall irregularities (15 mm)

Система компенсации неровностей стен



Elegant black details
Элегантные черные детали



Internal bumper integrated in the handle

Ручка с внутренней стороны оснащена резиновым отбойником

STANDARD GLASS FINISH СТАНДАРТНЫЙ ЦВЕТ СТЕКЛА



01 Transparent
01 Прозрачное



56, 58 Frame
55, 57 Factory

PROFILE FINISH ЦВЕТ ПРОФИЛЯ

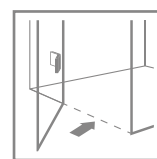


01 Chrome
01 Хром



54 Black – anodized profiles characterized by higher resistance to corrosion and abrasion
54 Устойчивые к коррозии и царапинам профили анодированные на черный, матовый цвет

POSSIBILITY OF MOUNTING WITHOUT A THRESHOLD STRIP ВОЗМОЖНОСТЬ МОНТАЖА БЕЗ ПОРОГА



The standard packaging contains the horizontal seals in two heights: higher and lower. For installations without a threshold, use the higher seal.

По стандарту в упаковке два набора уплотнителей, один для монтажа с порогом, второй для монтажа без порога.

ADDITIONAL OPTIONS | ДОПОЛНИТЕЛЬНЫЕ ОПЦИИ

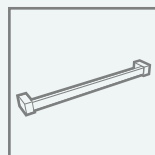


GLASS VARIANTS*

Product is available in several glass variants.

ВАРИАНТЫ СТЕКЛА*

Кабина доступна в нескольких вариантах стекла.

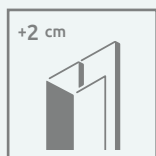


TOWEL HANGER

Possibility to order a rail hanger, ideal for hanging a towel.

ДЕРЖАТЕЛЬ ДЛЯ ПОЛОТЕНЕЦ

Под заказ фабрика может сделать полотенцедержатель на стекле.



EXTENSION PROFILES

If you can not find suitable shower enclosure or shower door for your bathroom, then you can use extension profiles. Information about the profiles can be found on the page of particular model of the cabin.

РАСШИРИТЕЛЬНЫЕ ПРОФИЛИ

Размер кабины или двери возможно увеличить так чтобы установить в нестандартных проемах или на нестандартных поддонах.



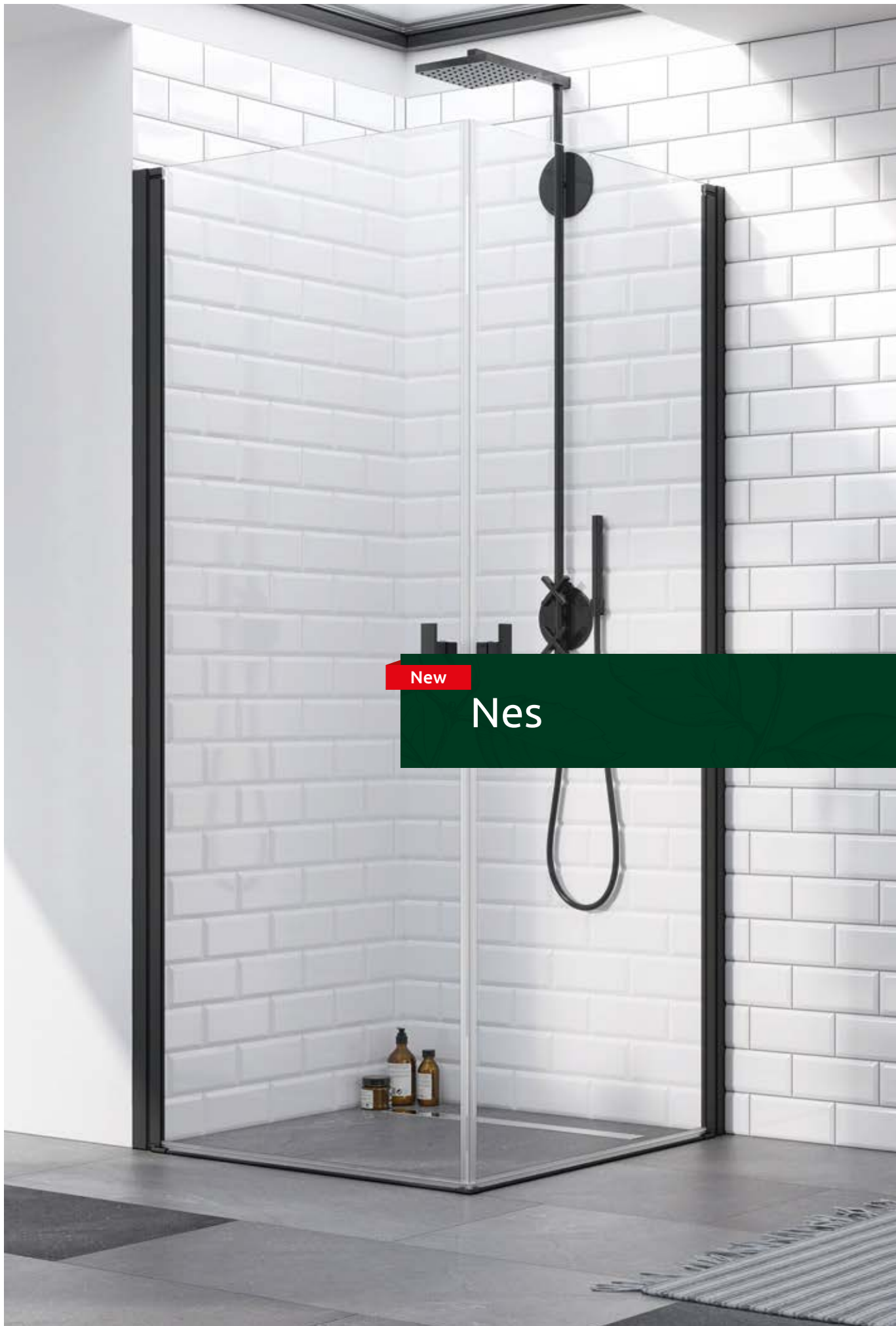
MADE TO MEASURE

Products marked with this pictogram are available in our "made to measure" programme eg. with nonstandard dimensions, with slants, cutouts for the seat or bath. (More information on our website).

НЕСТАНДАРТНЫЕ КАБИНЫ ПОД ЗАКАЗ

Модели обозначенные таким символом доступны в нестандартных размерах и формах, например с вырезами под мансарду или сиденье. Больше информации на сайте.

Нестандартные кабины | под заказ



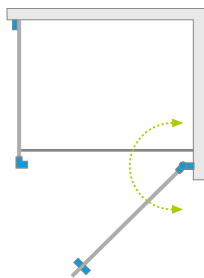
New

Nes

Nes

New

Nes Black KDJ I Frame



Nes Black KDJ I Frame + Kyntos C white | белый

Shower enclosure set consists of 2 parts: door and sidewall S1. Please specify all the article numbers when placing an order.
В заказе надо указать 2 номера артикулов: двери и боковой стенки S1.

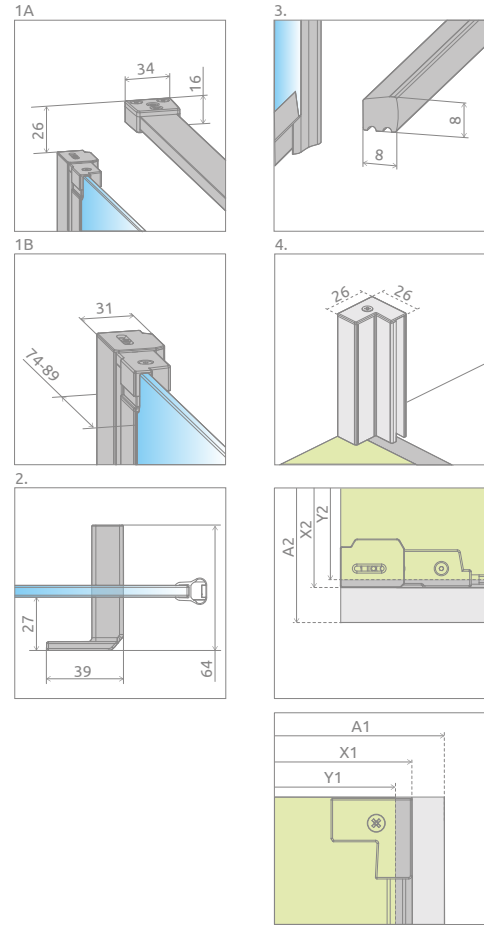
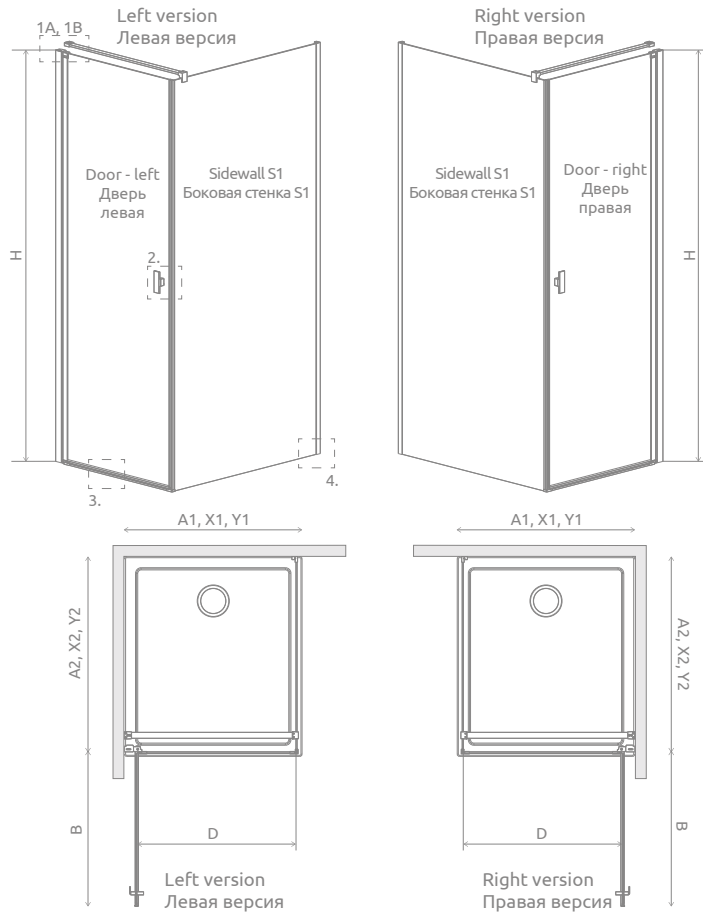
DOOR | ДВЕРЬ

| Model Модель | Tray width (A1) Ширина поддона (A1) | Dimension to the glass panel axis (Y1) Размер к оси стекла (Y1) | Height (H) Высота (H) | GLASS FINISH ЦВЕТ СТЕКЛА |
|------------------|--|---|--------------------------|----------------------------|
| | | | | Frame Art. No. № арт. |
| KDJ I door 80 L | 800 | 770-785 | 2000 | 10022080-54-56L |
| KDJ I door 80 R | 800 | 770-785 | 2000 | 10022080-54-56R |
| KDJ I door 90 L | 900 | 870-885 | 2000 | 10022090-54-56L |
| KDJ I door 90 R | 900 | 870-885 | 2000 | 10022090-54-56R |
| KDJ I door 100 L | 1000 | 970-985 | 2000 | 10022100-54-56L |
| KDJ I door 100 R | 1000 | 970-985 | 2000 | 10022100-54-56R |

SIDEWALL S1 FRAME | БОКОВАЯ СТЕНКА S1 FRAME

| Model Модель | Tray width (A1) Ширина поддона (A1) | Dimension to the glass panel axis (Y1) Размер к оси стекла (Y1) | Height (H) Высота (H) | GLASS FINISH ЦВЕТ СТЕКЛА |
|-----------------|--|---|--------------------------|----------------------------|
| | | | | Frame Art. No. № арт. |
| S1 70 Frame | 700 | 670-685 | 2000 | 10039070-54-56 |
| S1 75 Frame | 750 | 720-735 | 2000 | 10039075-54-56 |
| S1 80 Frame | 800 | 770-785 | 2000 | 10039080-54-56 |
| S1 90 Frame | 900 | 870-885 | 2000 | 10039090-54-56 |
| S1 100 Frame | 1000 | 970-985 | 2000 | 10039100-54-56 |

TECHNICAL DRAWINGS | ТЕХНИЧЕСКИЕ РИСУНКИ



| Door Дверь | A1 | X1 | Y1 | B | D | H |
|----------------|------|---------|---------|-----|-----|------|
| KDJ I door 80 | 800 | 775-790 | 770-785 | 696 | 696 | 2000 |
| KDJ I door 90 | 900 | 875-890 | 870-885 | 796 | 796 | 2000 |
| KDJ I door 100 | 1000 | 975-990 | 970-985 | 896 | 896 | 2000 |

| Sidewall S1 Frame Боковая стенка S1 Frame | A2 | X2 | Y2 |
|--|------|---------|---------|
| S1 70 Frame | 700 | 675-690 | 670-685 |
| S1 75 Frame | 750 | 725-740 | 720-735 |
| S1 80 Frame | 800 | 775-790 | 770-785 |
| S1 90 Frame | 900 | 875-890 | 870-885 |
| S1100 Frame | 1000 | 975-990 | 970-985 |

ADDITIONAL OPTIONS | ДОПОЛНИТЕЛЬНЫЕ ОПЦИИ

| | | | |
|------------------------------|--|---------------------------------------|--|
| | | | |
| MADE TO MEASURE ПОД ЗАКАЗ | EXTENSION PROFILES РАСШИРИТЕЛЬНЫЕ ПРОФИЛИ | MAXIMUM HEIGHT МАКСИМАЛЬНАЯ ВЫСОТА | SHOWER BOARDS ТРАПЫ И ДУШЕВЫЕ ПЛИТЫ |
| | | | ACCESSORIES АКСЕССУАРЫ |

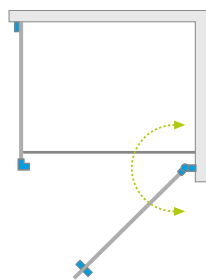
| Extension profiles Расширительные профили | Art. No. № арт. |
|---|-------------------|
| Profile +2 cm Профиль +2 см | P01-276200054 |

NAVIGATION | МОДЕЛЬНЫЙ РЯД

| | | | | | | | | | | | | |
|---------------------|---------------------|--------------|-------------|-------------------|---------------------|--------------|--------------|-----|-----------|-----|-----------|-------------------|
| | | | | | | | | | | | | |
| Black KDJ I Frame | Black KDJ I Factory | Black KDJ II | Black KDJ B | Black KDD I Frame | Black KDD I Factory | Black KDD II | Black KDS II | PTJ | Black PTJ | PTD | Black PTD | Black DWJ I Frame |
| | | | | | | | | | | | | |
| Black DWJ I Factory | Black DWJ II | Black DWB | Black DWD I | | | | | | | | | |

New

Nes Black KDJ I Factory



Please bear in mind that due to the glass width the number of stripes in the artwork might vary – details can be found in the table in column "Version". Presented picture shows shower enclosure in dimension 90x90.

Следует обратить внимание на количество клеток на двери и боковой стенке. В таблице указано какой вариант предусмотрен для какого размера. На фотографии кабина размером 90x90.



Nes Black KDJ I Factory + Kyntos C anthracite | антрацит

Shower enclosure set consists of 2 parts: door and sidewall S1. Please specify all the article numbers when placing an order.
В заказе надо указать 2 номера артикулов: двери и боковой стенки S1.

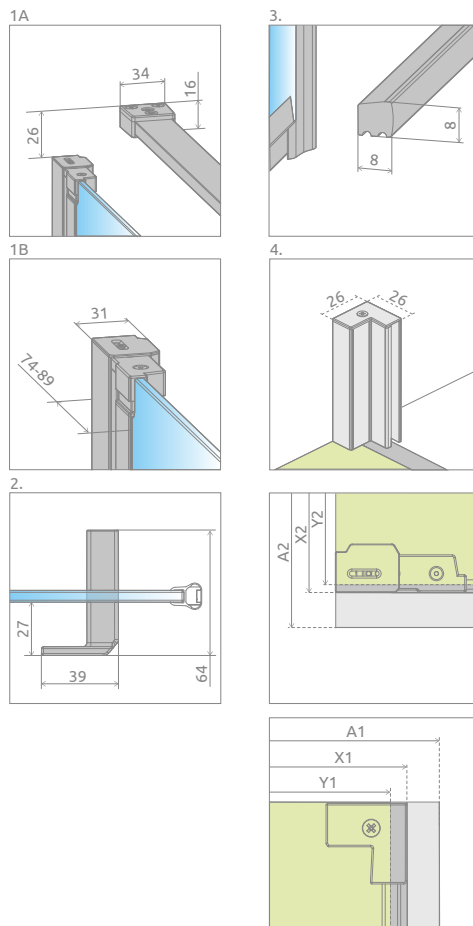
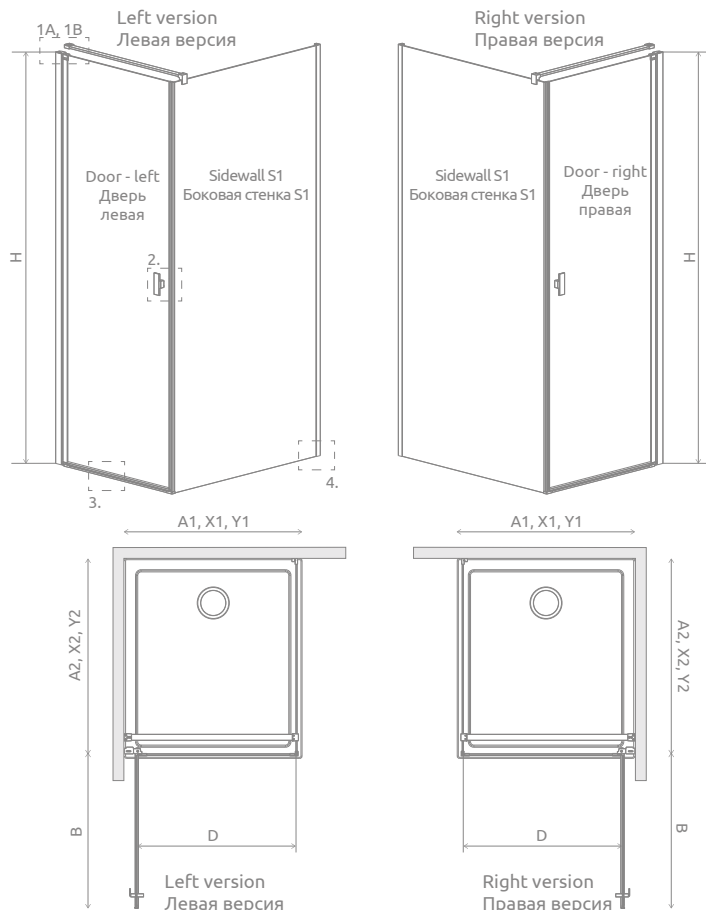
DOOR | ДВЕРЬ

| Model Модель | Tray width (A1) Ширина поддона (A1) | Dimension to the glass panel axis (Y1) Размер к оси стекла (Y1) | Height (H) Высота (H) | GLASS FINISH ЦВЕТ СТЕКЛА | |
|------------------|--|---|--------------------------|----------------------------|--|
| | | | | Factory | |
| | | | | Art. No. № арт. | |
| KDJ I door 80 L | 800 | 770-785 | 2000 | 10022080-54-55L | |
| KDJ I door 80 R | 800 | 770-785 | 2000 | 10022080-54-55R | |
| KDJ I door 90 L | 900 | 870-885 | 2000 | 10022090-54-55L | |
| KDJ I door 90 R | 900 | 870-885 | 2000 | 10022090-54-55R | |
| KDJ I door 100 L | 1000 | 970-985 | 2000 | 10022100-54-55L | |
| KDJ I door 100 R | 1000 | 970-985 | 2000 | 10022100-54-55R | |

SIDEWALL S1 FACTORY | БОКОВАЯ СТЕНКА S1 FACTORY

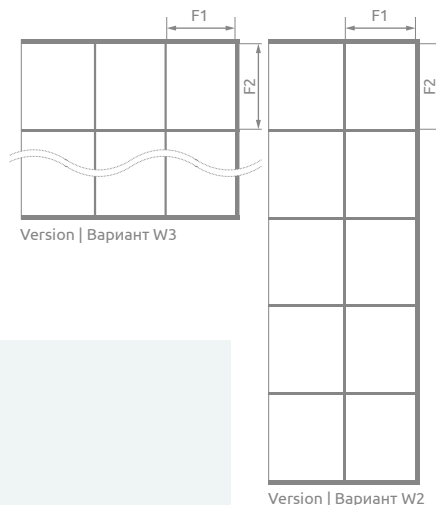
| Model Модель | Tray width (A1) Ширина поддона (A1) | Dimension to the glass panel axis (Y1) Размер к оси стекла (Y1) | Height (H) Высота (H) | GLASS FINISH ЦВЕТ СТЕКЛА | |
|-----------------|--|---|--------------------------|----------------------------|--|
| | | | | Factory | |
| | | | | Art. No. № арт. | |
| S1 70 Factory | 700 | 670-685 | 2000 | 10039070-54-55 | |
| S1 75 Factory | 750 | 720-735 | 2000 | 10039075-54-55 | |
| S1 80 Factory | 800 | 770-785 | 2000 | 10039080-54-55 | |
| S1 90 Factory | 900 | 870-885 | 2000 | 10039090-54-55 | |
| S1 100 Factory | 1000 | 970-985 | 2000 | 10039100-54-55 | |

TECHNICAL DRAWINGS | ТЕХНИЧЕСКИЕ РИСУНКИ



| Door Дверь | A1 | X1 | Y1 | B | D | H | F1 | F2 | Version Вариант |
|----------------|------|---------|---------|-----|-----|------|-----|-----|--------------------|
| KDJ I door 80 | 800 | 775-790 | 770-785 | 696 | 696 | 2000 | 322 | 382 | W2 |
| KDJ I door 90 | 900 | 875-890 | 870-885 | 796 | 796 | 2000 | 372 | 382 | |
| KDJ I door 100 | 1000 | 975-990 | 970-985 | 896 | 896 | 2000 | 278 | 382 | W3 |

| Sidewall S1 Factory Боковая стенка S1 Factory | A2 | X2 | Y2 | F1 | F2 | Version Вариант |
|--|------|---------|---------|-----|-----|--------------------|
| S1 70 Factory | 700 | 675-690 | 670-685 | 309 | 382 | W2 |
| S1 75 Factory | 750 | 725-740 | 720-735 | 334 | 382 | |
| S1 80 Factory | 800 | 775-790 | 770-785 | 359 | 382 | |
| S1 90 Factory | 900 | 875-890 | 870-885 | 269 | 382 | W3 |
| S1100 Factory | 1000 | 975-990 | 970-985 | 302 | 382 | |



ADDITIONAL OPTIONS | ДОПОЛНИТЕЛЬНЫЕ ОПЦИИ

| | | | | |
|------------------------------|--|---------------------------------------|--|---------------------------|
| | | | | |
| MADE TO MEASURE ПОД ЗАКАЗ | EXTENSION PROFILES РАСШИРИТЕЛЬНЫЕ ПРОФИЛИ | MAXIMUM HEIGHT МАКСИМАЛЬНАЯ ВЫСОТА | SHOWER BOARDS ТРАПЫ И ДУШЕВЫЕ ПЛИТЫ | ACCESSORIES АКСЕССУАРЫ |

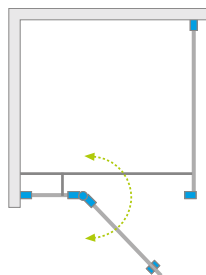
| Extension profiles Расширительные профили | Art. No. № арт. |
|---|-------------------|
| <p>Profile +2 cm Профиль +2 см</p> | P01-276200054 |

NAVIGATION | МОДЕЛЬНЫЙ РЯД

| | | | | | | | | | | | | |
|---------------------|----------------------------|--------------|-------------|-------------------|---------------------|--------------|--------------|-----|-----------|-----|-----------|-------------------|
| Black KDJ I Frame | Black KDJ I Factory | Black KDJ II | Black KDJ B | Black KDD I Frame | Black KDD I Factory | Black KDD II | Black KDS II | PTJ | Black PTJ | PTD | Black PTD | Black DWJ I Frame |
| | | | | | | | | | | | | |
| Black DWJ I Factory | Black DWJ II | Black DWB | Black DWD I | | | | | | | | | |
| | | | | | | | | | | | | |

New

Nes Black KDJ II



Nes Black KDJ II + Teos F anthracite | антрацит

Shower enclosure set consists of 2 parts: door and sidewall S1. Please specify all the article numbers when placing an order.
В заказе надо указать 2 номера артикулов: двери и боковой стенки S1.

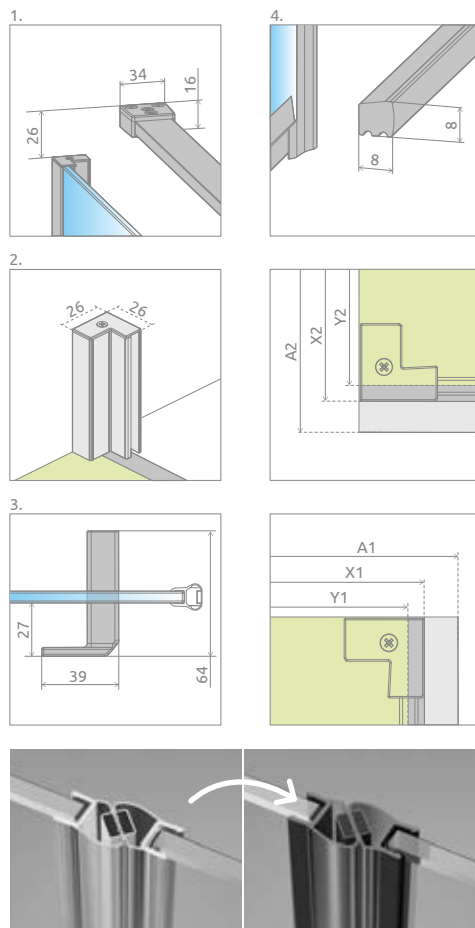
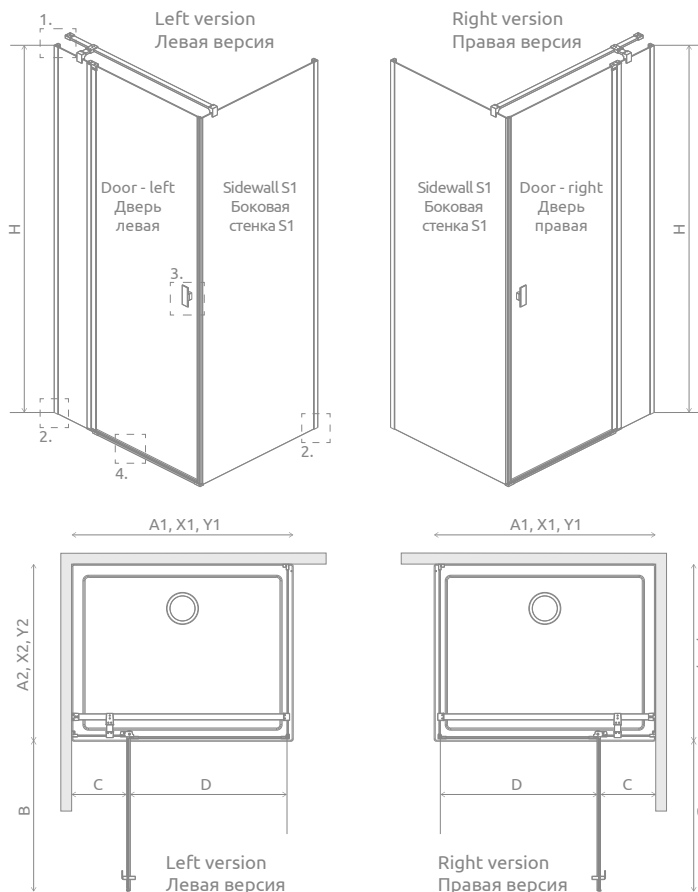
DOOR | ДВЕРЬ

| Model Модель | Tray width (A1) Ширина поддона (A1) | Dimension to the glass panel axis (Y1) Размер к оси стекла (Y1) | Height (H) Высота (H) | TRANSPARENT GLASS ПРОЗРАЧНОЕ СТЕКЛО |
|-------------------|--|---|--------------------------|--|
| | | | | Art. No. № арт. |
| KDJ II door 80 L | 800 | 770-785 | 2000 | 10032080-54-01L |
| KDJ II door 80 R | 800 | 770-785 | 2000 | 10032080-54-01R |
| KDJ II door 90 L | 900 | 870-885 | 2000 | 10032090-54-01L |
| KDJ II door 90 R | 900 | 870-885 | 2000 | 10032090-54-01R |
| KDJ II door 100 L | 1000 | 970-985 | 2000 | 10032100-54-01L |
| KDJ II door 100 R | 1000 | 970-985 | 2000 | 10032100-54-01R |
| KDJ II door 110 L | 1100 | 1070-1085 | 2000 | 10032110-54-01L |
| KDJ II door 110 R | 1100 | 1070-1085 | 2000 | 10032110-54-01R |
| KDJ II door 120 L | 1200 | 1170-1185 | 2000 | 10032120-54-01L |
| KDJ II door 120 R | 1200 | 1170-1185 | 2000 | 10032120-54-01R |

SIDEWALL S1 | БОКОВАЯ СТЕНКА S1

| Model Модель | Tray width (A1) Ширина поддона (A1) | Dimension to the glass panel axis (Y1) Размер к оси стекла (Y1) | Height (H) Высота (H) | TRANSPARENT GLASS ПРОЗРАЧНОЕ СТЕКЛО |
|-----------------|--|---|--------------------------|--|
| | | | | Art. No. № арт. |
| S1 70 | 700 | 670-685 | 2000 | 10039070-01-01 |
| S1 75 | 750 | 720-735 | 2000 | 10039075-01-01 |
| S1 80 | 800 | 770-785 | 2000 | 10039080-01-01 |
| S1 90 | 900 | 870-885 | 2000 | 10039090-01-01 |
| S1 100 | 1000 | 970-985 | 2000 | 10039100-01-01 |

TECHNICAL DRAWINGS | ТЕХНИЧЕСКИЕ РИСУНКИ



There is a possibility of paid replacement of transparent magnetic gaskets by gaskets in black. You should clearly state it in the order.
 Под заказ, за дополнительную цену можно заменить стандартные магнитные уплотнители на уплотнители в черном цвете. Ваш выбор укажите в заказе.

| Door Дверь | A1 | X1 | Y1 | B | C | D | H |
|-----------------|------|-----------|-----------|-----|---------|-----|------|
| KDJ II door 80 | 800 | 775-790 | 770-785 | 496 | 245-260 | 496 | 2000 |
| KDJ II door 90 | 900 | 875-890 | 870-885 | 596 | 245-260 | 596 | 2000 |
| KDJ II door 100 | 1000 | 975-990 | 970-985 | 696 | 245-260 | 696 | 2000 |
| KDJ II door 110 | 1100 | 1075-1090 | 1070-1085 | 696 | 345-360 | 696 | 2000 |
| KDJ II door 120 | 1200 | 1175-1190 | 1170-1185 | 796 | 345-360 | 796 | 2000 |

| Sidewall S1 Боковая стенка S1 | A2 | X2 | Y2 |
|----------------------------------|------|---------|---------|
| S1 70 | 700 | 675-690 | 670-685 |
| S1 75 | 750 | 725-740 | 720-735 |
| S1 80 | 800 | 775-790 | 770-785 |
| S1 90 | 900 | 875-890 | 870-885 |
| S1100 | 1000 | 975-990 | 970-985 |

ADDITIONAL OPTIONS | ДОПОЛНИТЕЛЬНЫЕ ОПЦИИ

| | | | | | | | | |
|------------------------------|---|--|--|---|---------------------------------------|--|--|---------------------------|
| | | | | | | | | |
| MADE TO MEASURE ПОД ЗАКАЗ | GLASS VARIANTS ВАРИАНТЫ ЦВЕТА СТЕКЛА | ENGRAVING ON GLASS ГРАВИРОВКА НА СТЕКЛЕ | EXTENSION PROFILES РАСШИРИТЕЛЬНЫЕ ПРОФИЛИ | TOWEL HANGER ДЕРЖАТЕЛЬ ДЛЯ ПОЛОТЕНЕЦ | MAXIMUM HEIGHT МАКСИМАЛЬНАЯ ВЫСОТА | SHOWER BOARDS ТРАПЫ И ДУШЕВЫЕ ПЛИТЫ | MAGNETIC GASKETS REPLACEMENT POSSIBILITY ВОЗМОЖНОСТЬ ЗАМЕНИТЬ МАГНИТНЫЕ УПЛОТНИТЕЛИ | ACCESSORIES АКСЕССУАРЫ |

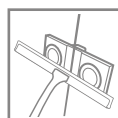
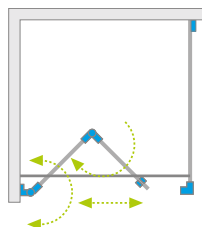
| Extension profiles Расширительные профили | Art. No. № арт. |
|---|-------------------|
| Profile +2 cm Профиль +2 см | P01-276200054 |

NAVIGATION | МОДЕЛЬНЫЙ РЯД

| | | | | | | | | | | | | |
|--|--|--|--|--|--|--|--|--|--|--|--|--|
| | | | | | | | | | | | | |
| | | | | | | | | | | | | |

New

Nes Black KDJ B



Nes Black KDJ B + Giaros D

Shower enclosure set consists of 2 parts: door and sidewall S1. Please specify all the article numbers when placing an order.
В заказе надо указать 2 номера артикулов: двери и боковой стенки S1.

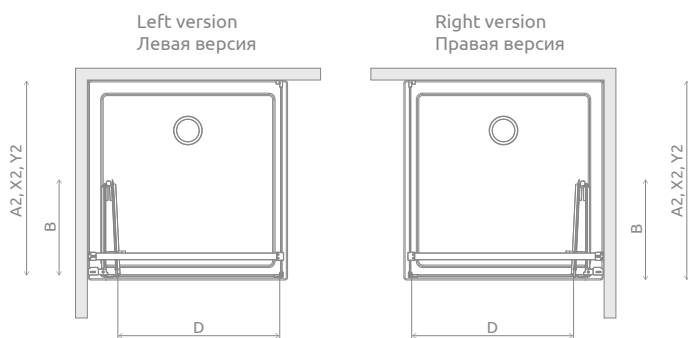
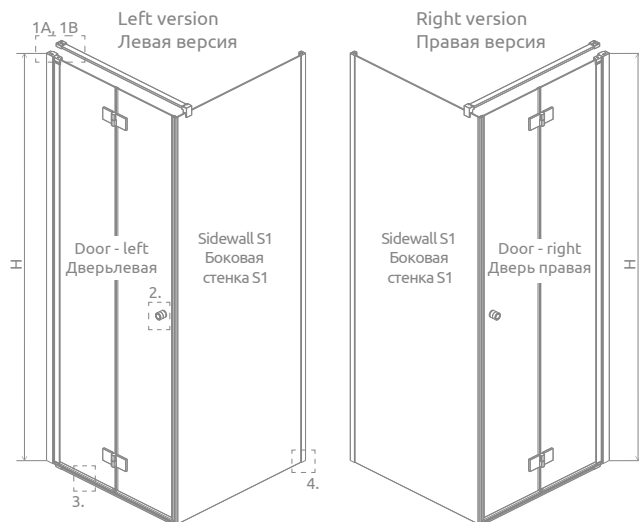
DOOR | ДВЕРЬ

| Model Модель | Tray width (A1) Ширина поддона (A1) | Dimension to the glass panel axis (Y1) Размер к оси стекла (Y1) | Height (H) Высота (H) | TRANSPARENT GLASS ПРОЗРАЧНОЕ СТЕКЛО |
|------------------|--|---|--------------------------|--|
| | | | | Art. No. № арт. |
| KDJ B door 80 L | 800 | 770-785 | 2000 | 10025080-54-01L |
| KDJ B door 80 R | 800 | 770-785 | 2000 | 10025080-54-01R |
| KDJ B door 90 L | 900 | 870-885 | 2000 | 10025090-54-01L |
| KDJ B door 90 R | 900 | 870-885 | 2000 | 10025090-54-01R |
| KDJ B door 100 L | 1000 | 970-985 | 2000 | 10025100-54-01L |
| KDJ B door 100 R | 1000 | 970-985 | 2000 | 10025100-54-01R |

SIDEWALL S1 | БОКОВАЯ СТЕНКА S1

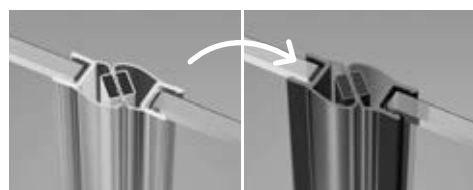
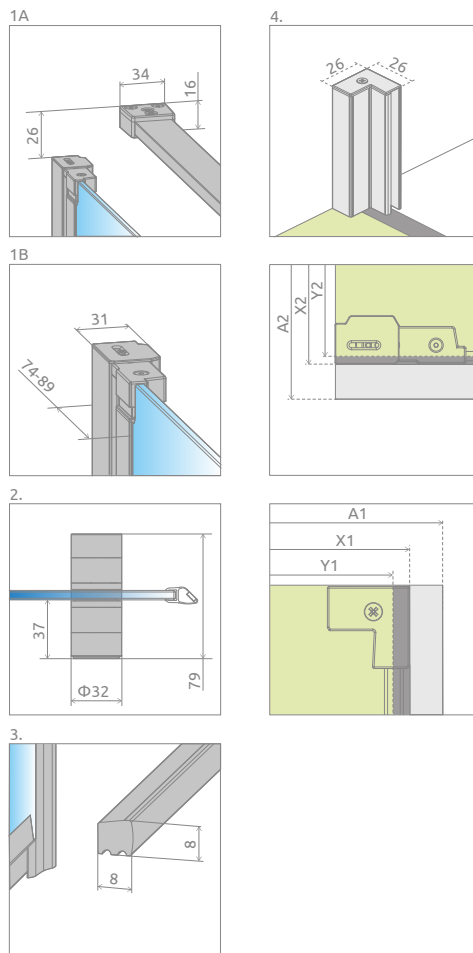
| Model Модель | Tray width (A1) Ширина поддона (A1) | Dimension to the glass panel axis (Y1) Размер к оси стекла (Y1) | Height (H) Высота (H) | TRANSPARENT GLASS ПРОЗРАЧНОЕ СТЕКЛО |
|-----------------|--|---|--------------------------|--|
| | | | | Art. No. № арт. |
| S1 70 | 700 | 670-685 | 2000 | 10039070-01-01 |
| S1 75 | 750 | 720-735 | 2000 | 10039075-01-01 |
| S1 80 | 800 | 770-785 | 2000 | 10039080-01-01 |
| S1 90 | 900 | 870-885 | 2000 | 10039090-01-01 |
| S1 100 | 1000 | 970-985 | 2000 | 10039100-01-01 |

TECHNICAL DRAWINGS | ТЕХНИЧЕСКИЕ РИСУНКИ



| Door Дверь | A1 | X1 | Y1 | B | D | H |
|----------------|------|---------|---------|-----|-----|------|
| KDJ B door 80 | 800 | 775-790 | 770-785 | 377 | 650 | 2000 |
| KDJ B door 90 | 900 | 875-890 | 870-885 | 427 | 750 | 2000 |
| KDJ B door 100 | 1000 | 975-990 | 970-985 | 477 | 850 | 2000 |

| Sidewall S1 Боковая стенка S1 | A2 | X2 | Y2 |
|----------------------------------|------|---------|---------|
| S1 70 | 700 | 675-690 | 670-685 |
| S1 75 | 750 | 725-740 | 720-735 |
| S1 80 | 800 | 775-790 | 770-785 |
| S1 90 | 900 | 875-890 | 870-885 |
| S1100 | 1000 | 975-990 | 970-985 |



There is a possibility of paid replacement of transparent magnetic gaskets by gaskets in black. You should clearly state it in the order.
Под заказ, за дополнительную цену можно заменить стандартные магнитные уплотнители на уплотнители в черном цвете. Ваш выбор укажите в заказе.

ADDITIONAL OPTIONS | ДОПОЛНИТЕЛЬНЫЕ ОПЦИИ

| | | | | | | | | |
|------------------------------|---|--|--|---|---------------------------------------|--|--|---------------------------|
| | | | | | | | | |
| MADE TO MEASURE ПОД ЗАКАЗ | GLASS VARIANTS ВАРИАНТЫ ЦВЕТА СТЕКЛА | ENGRAVING ON GLASS ГРАВИРОВКА НА СТЕКЛЕ | EXTENSION PROFILES РАСШИРИТЕЛЬНЫЕ ПРОФИЛИ | TOWEL HANGER ДЕРЖАТЕЛЬ ДЛЯ ПОЛОТЕНЕЦ | MAXIMUM HEIGHT МАКСИМАЛЬНАЯ ВЫСОТА | SHOWER BOARDS ТРАПЫ И ДУШЕВЫЕ ПЛИТЫ | MAGNETIC GASKETS REPLACEMENT POSSIBILITY ВОЗМОЖНОСТЬ ЗАМЕНИТЬ МАГНИТНЫЕ УПЛОТНИТЕЛИ | ACCESSORIES АКСЕССУАРЫ |

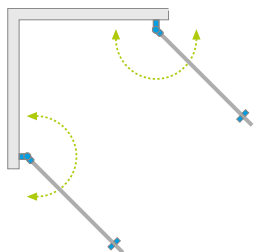
| Extension profiles Расширительные профили | Art. No. № арт. |
|---|-------------------|
| Profile +2 cm Профиль +2 см | P01-276200054 |

NAVIGATION | МОДЕЛЬНЫЙ РЯД

| | | | | | | | | | | | | |
|--|--|--|--|--|--|--|--|--|--|--|--|--|
| | | | | | | | | | | | | |
| | | | | | | | | | | | | |

New

Nes Black KDD I Frame



Nes Black KDD I Frame + Kyntos C white | белый

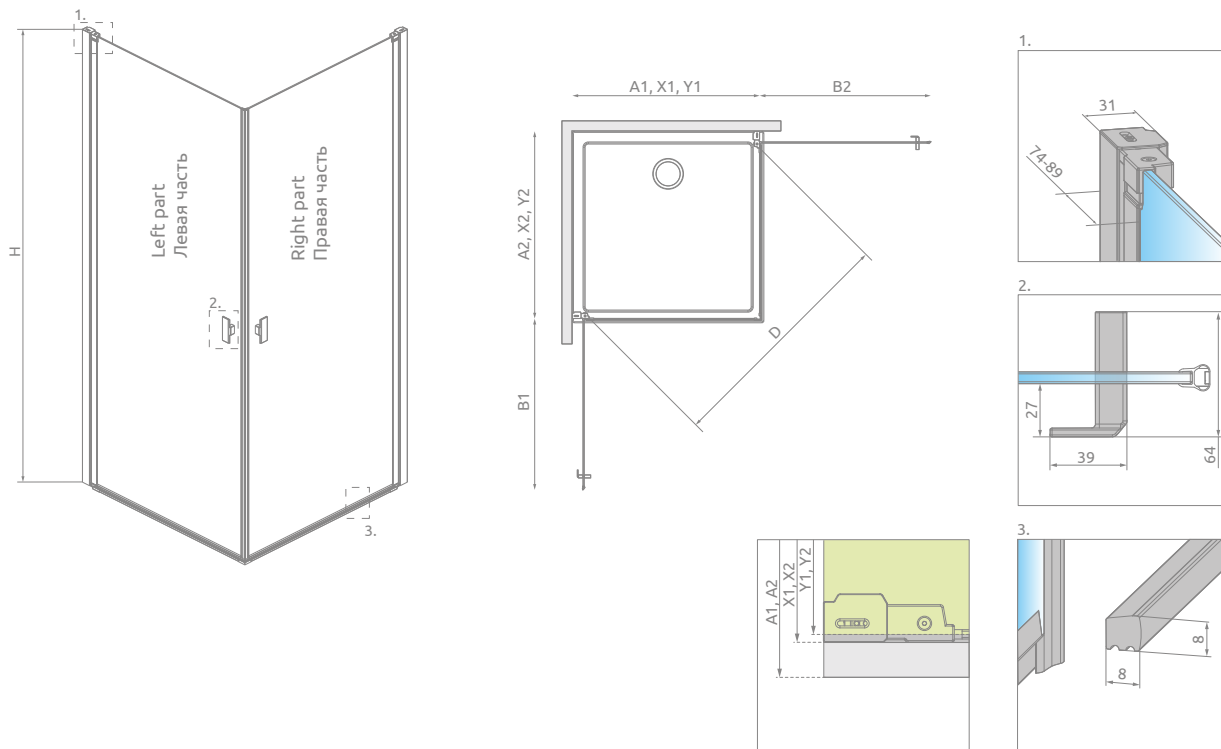
Shower enclosure set consists of 2 parts: left and right. Please specify both article numbers when placing an order.
В заказе надо указать 2 номера артикулов: левой и правой части кабины.

LEFT PART | ЛЕВАЯ ЧАСТЬ КАБИНЫ

| Model Модель | Tray width (A1) Ширина поддона (A1) | Dimension to the glass panel axis (Y1) Размер к оси стекла (Y1) | Height (H) Высота (H) | GLASS FINISH ЦВЕТ СТЕКЛА | |
|-----------------|--|---|--------------------------|----------------------------|--|
| | | | | Frame | |
| | | | | Art. No. № арт. | |
| KDD I 80 L | 800 | 770-785 | 2000 | 10021080-54-56L | |
| KDD I 90 L | 900 | 870-885 | 2000 | 10021090-54-56L | |
| KDD I 100 L | 1000 | 970-985 | 2000 | 10021100-54-56L | |

RIGHT PART | ПРАВАЯ ЧАСТЬ КАБИНЫ

| Model Модель | Tray width (A1) Ширина поддона (A1) | Dimension to the glass panel axis (Y1) Размер к оси стекла (Y1) | Height (H) Высота (H) | GLASS FINISH ЦВЕТ СТЕКЛА | |
|-----------------|--|---|--------------------------|----------------------------|--|
| | | | | Frame | |
| | | | | Art. No. № арт. | |
| KDD I 80 R | 800 | 770-785 | 2000 | 10021080-54-56R | |
| KDD I 90 R | 900 | 870-885 | 2000 | 10021090-54-56R | |
| KDD I 100 R | 1000 | 970-985 | 2000 | 10021100-54-56R | |



| Model Модель | A1 | A2 | X1 | X2 | Y1 | Y2 | B1 | B2 | D | H |
|-----------------|------|------|---------|---------|---------|---------|-----|-----|------|------|
| KDD I 80L×80R | 800 | 800 | 775-790 | 775-790 | 770-785 | 770-785 | 704 | 704 | 970 | 2000 |
| KDD I 80L×90R | 800 | 900 | 775-790 | 875-890 | 770-785 | 870-885 | 704 | 804 | 1043 | 2000 |
| KDD I 80L×100R | 800 | 1000 | 775-790 | 975-990 | 770-785 | 970-985 | 704 | 904 | 1120 | 2000 |
| KDD I 90L×80R | 900 | 800 | 875-890 | 775-790 | 870-885 | 770-785 | 804 | 704 | 1043 | 2000 |
| KDD I 90L×90R | 900 | 900 | 875-890 | 875-890 | 870-885 | 870-885 | 804 | 804 | 1111 | 2000 |
| KDD I 90L×100R | 900 | 1000 | 875-890 | 975-990 | 870-885 | 970-985 | 804 | 904 | 1184 | 2000 |
| KDD I 100L×80R | 1000 | 800 | 975-990 | 775-790 | 970-985 | 770-785 | 904 | 704 | 1120 | 2000 |
| KDD I 100L×90R | 1000 | 900 | 975-990 | 875-890 | 970-985 | 870-885 | 904 | 804 | 1184 | 2000 |
| KDD I 100L×100R | 1000 | 1000 | 975-990 | 975-990 | 970-985 | 970-985 | 904 | 904 | 1253 | 2000 |

ADDITIONAL OPTIONS | ДОПОЛНИТЕЛЬНЫЕ ОПЦИИ



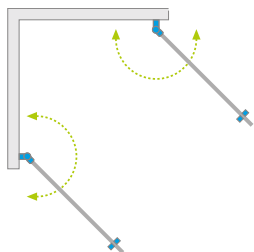
| Extension profiles Расширительные профили | Art. No. № арт. |
|--|-------------------|
|  <p>Profile +2 cm Профиль +2 см</p> | P01-276200054 |

NAVIGATION | МОДЕЛЬНЫЙ РЯД



New

Nes Black KDD I Factory



Nes Black KDD I Factory + Kyntos C white | белый

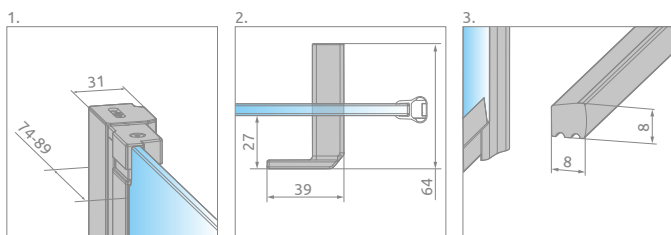
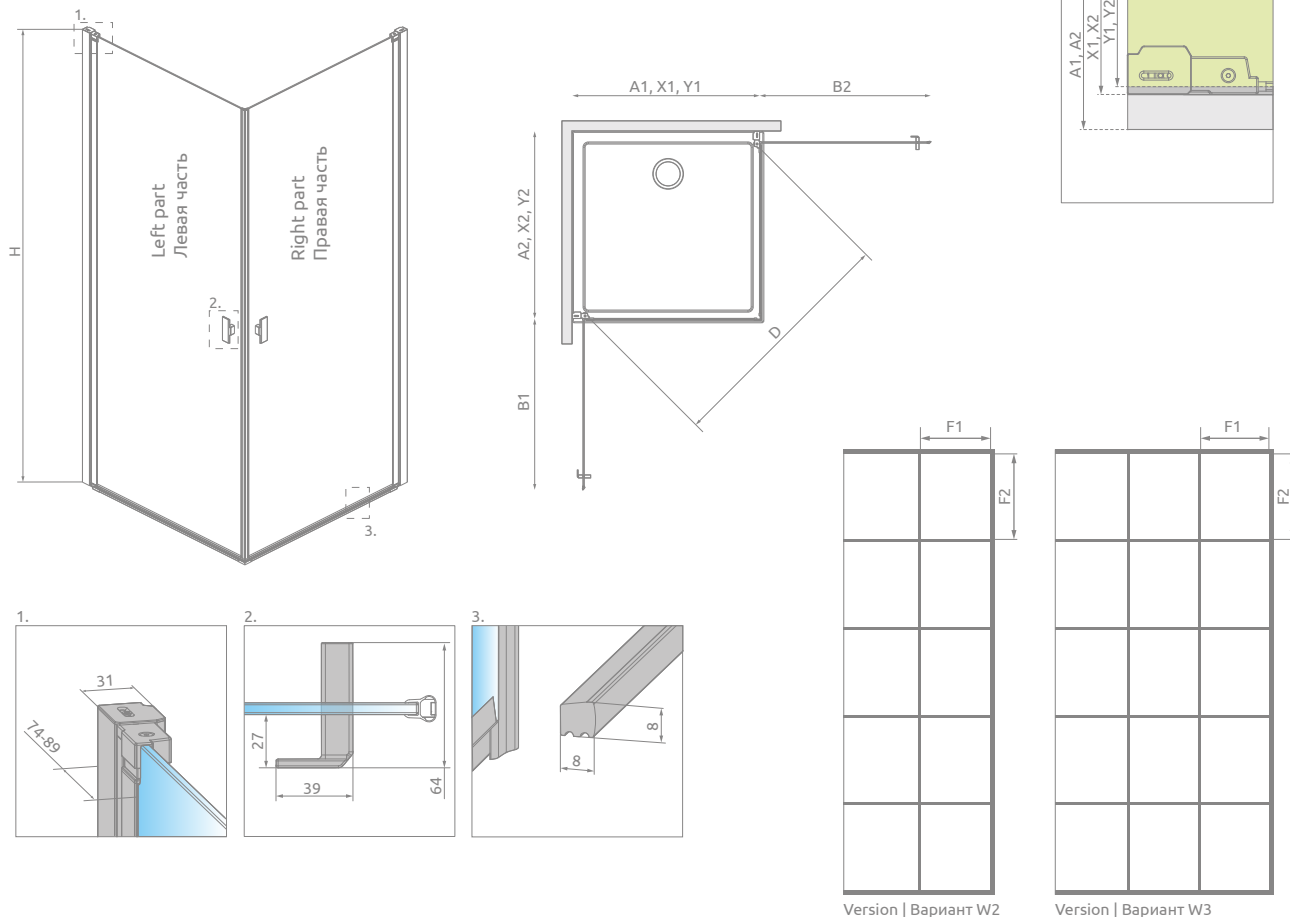
Shower enclosure set consists of 2 parts: left and right. Please specify both article numbers when placing an order.
В заказе надо указать 2 номера артикулов: левой и правой части кабины.

LEFT PART | ЛЕВАЯ ЧАСТЬ КАБИНЫ

| Model Модель | Tray width (A1) Ширина поддона (A1) | Dimension to the glass panel axis (Y1) Размер к оси стекла (Y1) | Height (H) Высота (H) | GLASS FINISH ЦВЕТ СТЕКЛА | |
|-----------------|--|---|--------------------------|----------------------------|--|
| | | | | Factory | |
| | | | | Art. No. № арт. | |
| KDD I 80 L | 800 | 770-785 | 2000 | 10021080-54-55L | |
| KDD I 90 L | 900 | 870-885 | 2000 | 10021090-54-55L | |
| KDD I 100 L | 1000 | 970-985 | 2000 | 10021100-54-55L | |

RIGHT PART | ПРАВАЯ ЧАСТЬ КАБИНЫ

| Model Модель | Tray width (A1) Ширина поддона (A1) | Dimension to the glass panel axis (Y1) Размер к оси стекла (Y1) | Height (H) Высота (H) | GLASS FINISH ЦВЕТ СТЕКЛА | |
|-----------------|--|---|--------------------------|----------------------------|--|
| | | | | Factory | |
| | | | | Art. No. № арт. | |
| KDD I 80 R | 800 | 770-785 | 2000 | 10021080-54-55R | |
| KDD I 90 R | 900 | 870-885 | 2000 | 10021090-54-55R | |
| KDD I 100 R | 1000 | 970-985 | 2000 | 10021100-54-55R | |



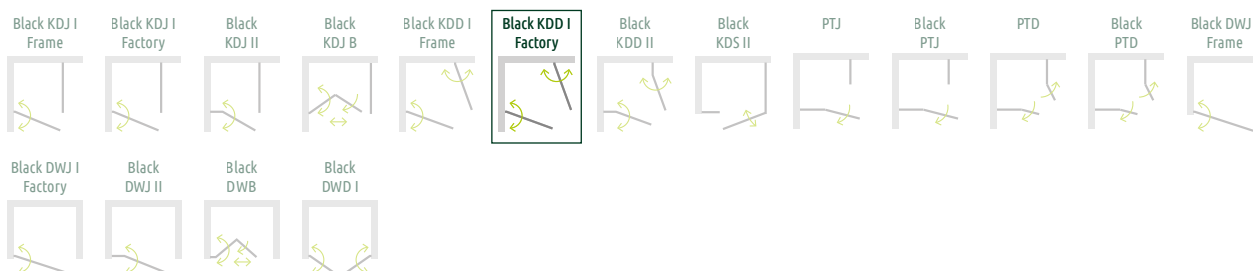
| Model Модель | A1 | A2 | X1 | X2 | Y1 | Y2 | B1 | B2 | D | H | F1 | F2 | Version Вариант |
|-----------------|------|------|---------|---------|---------|---------|-----|-----|------|------|-----------|-----|--------------------|
| KDD I 80L×80R | 800 | 800 | 775-790 | 775-790 | 770-785 | 770-785 | 704 | 704 | 970 | 2000 | 325L×325R | 382 | W2×W2 |
| KDD I 80L×90R | 800 | 900 | 775-790 | 875-890 | 770-785 | 870-885 | 704 | 804 | 1043 | 2000 | 325L×375R | 382 | W2×W2 |
| KDD I 80L×100R | 800 | 1000 | 775-790 | 975-990 | 770-785 | 970-985 | 704 | 904 | 1120 | 2000 | 325L×280R | 382 | W2×W3 |
| KDD I 90L×80R | 900 | 800 | 875-890 | 775-790 | 870-885 | 770-785 | 804 | 704 | 1043 | 2000 | 375L×325R | 382 | W2×W2 |
| KDD I 90L×90R | 900 | 900 | 875-890 | 875-890 | 870-885 | 870-885 | 804 | 804 | 1111 | 2000 | 375L×375R | 382 | W2×W2 |
| KDD I 90L×100R | 900 | 1000 | 875-890 | 975-990 | 870-885 | 970-985 | 804 | 904 | 1184 | 2000 | 375L×280R | 382 | W2×W3 |
| KDD I 100L×80R | 1000 | 800 | 975-990 | 775-790 | 970-985 | 770-785 | 904 | 704 | 1120 | 2000 | 280L×325R | 382 | W3×W2 |
| KDD I 100L×90R | 1000 | 900 | 975-990 | 875-890 | 970-985 | 870-885 | 904 | 804 | 1184 | 2000 | 280L×375R | 382 | W3×W2 |
| KDD I 100L×100R | 1000 | 1000 | 975-990 | 975-990 | 970-985 | 970-985 | 904 | 904 | 1253 | 2000 | 280L×280R | 382 | W3×W3 |

ADDITIONAL OPTIONS | ДОПОЛНИТЕЛЬНЫЕ ОПЦИИ



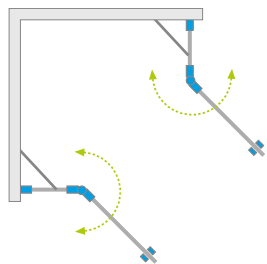
| Extension profiles Расширительные профили | Art. No. № арт. |
|--|-------------------|
|  <p>Profile +2 cm Профиль +2 см</p> | P01-276200054 |

NAVIGATION | МОДЕЛЬНЫЙ РЯД



New

Nes Black KDD II



Nes Black KDD II + Kyntos C anthracite | антрацит

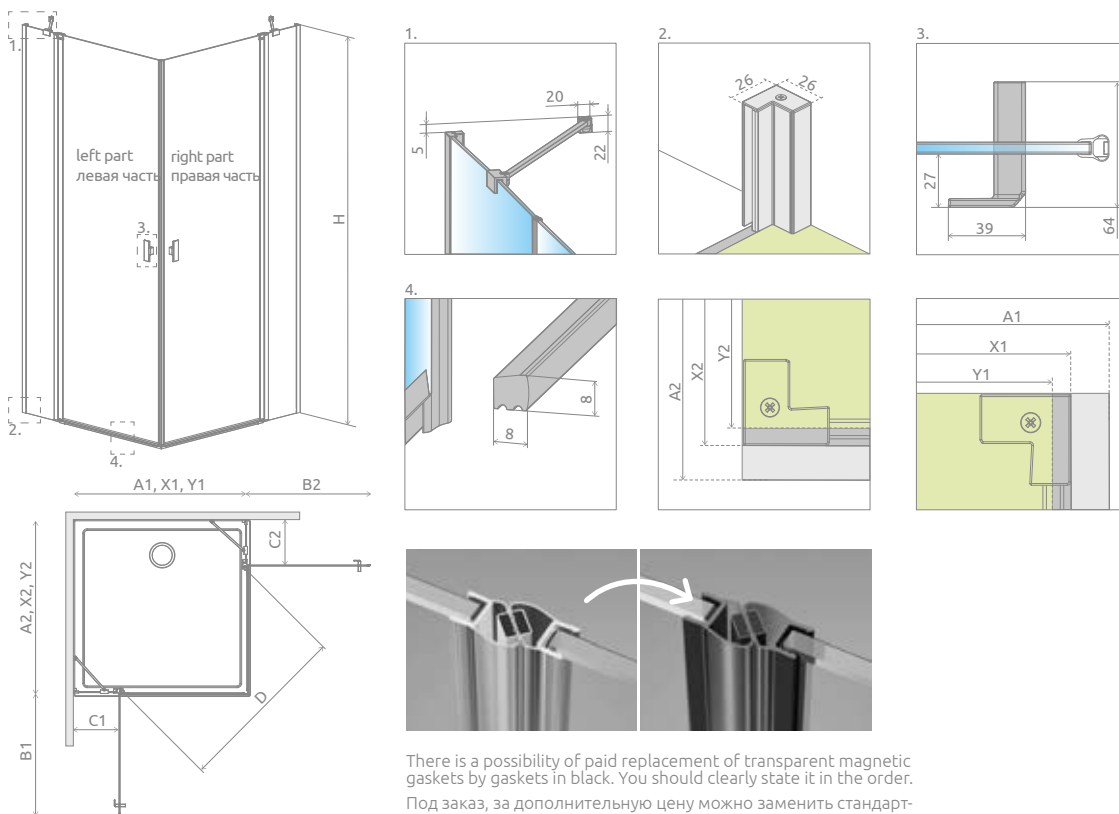
Shower enclosure set consists of 2 parts: left and right. Please specify both article numbers when placing an order.
В заказе надо указать 2 номера артикулов: левой и правой части кабины.

LEFT PART | ЛЕВАЯ ЧАСТЬ КАБИНЫ

| Model Модель | Tray width (A1) Ширина поддона (A1) | Dimension to the glass panel axis (Y1) Размер к оси стекла (Y1) | Height (H) Высота (H) | TRANSPARENT GLASS ПРОЗРАЧНОЕ СТЕКЛО |
|-----------------|--|---|--------------------------|--|
| | | | | Art. No. № арт. |
| KDD II 80 L | 800 | 770-785 | 2000 | 10031080-54-01L |
| KDD II 90 L | 900 | 870-885 | 2000 | 10031090-54-01L |
| KDD II 100 L | 1000 | 970-985 | 2000 | 10031100-54-01L |

RIGHT PART | ПРАВАЯ ЧАСТЬ КАБИНЫ

| Model Модель | Tray width (A1) Ширина поддона (A1) | Dimension to the glass panel axis (Y1) Размер к оси стекла (Y1) | Height (H) Высота (H) | TRANSPARENT GLASS ПРОЗРАЧНОЕ СТЕКЛО |
|-----------------|--|---|--------------------------|--|
| | | | | Art. No. № арт. |
| KDD II 80 R | 800 | 770-785 | 2000 | 10031080-54-01R |
| KDD II 90 R | 900 | 870-885 | 2000 | 10031090-54-01R |
| KDD II 100 R | 1000 | 970-985 | 2000 | 10031100-54-01R |



There is a possibility of paid replacement of transparent magnetic gaskets by gaskets in black. You should clearly state it in the order.
 Под заказ, за дополнительную цену можно заменить стандартные магнитные уплотнители на уплотнители в черном цвете. Ваш выбор укажите в заказе.

| Model | A1 | A2 | X1 | X2 | Y1 | Y2 | B1 | B2 | C | C2 | D | H |
|------------------|------|------|---------|---------|---------|---------|-----|-----|---------|---------|-----|------|
| KDD II 80L×80R | 800 | 800 | 775-790 | 775-790 | 770-785 | 770-785 | 500 | 500 | 250-265 | 250-265 | 679 | 2000 |
| KDD II 80L×90R | 800 | 900 | 775-790 | 875-890 | 770-785 | 870-885 | 500 | 600 | 250-265 | 250-265 | 753 | 2000 |
| KDD II 80L×100R | 800 | 1000 | 775-790 | 975-990 | 770-785 | 970-985 | 500 | 700 | 250-265 | 250-265 | 833 | 2000 |
| KDD II 90L×80R | 900 | 800 | 875-890 | 775-790 | 870-885 | 770-785 | 600 | 500 | 250-265 | 250-265 | 753 | 2000 |
| KDD II 90L×90R | 900 | 900 | 875-890 | 875-890 | 870-885 | 870-885 | 600 | 600 | 250-265 | 250-265 | 820 | 2000 |
| KDD II 90L×100R | 900 | 1000 | 875-890 | 975-990 | 870-885 | 970-985 | 600 | 700 | 250-265 | 250-265 | 894 | 2000 |
| KDD II 100L×80R | 1000 | 800 | 975-990 | 775-790 | 970-985 | 770-785 | 700 | 500 | 250-265 | 250-265 | 833 | 2000 |
| KDD II 100L×90R | 1000 | 900 | 975-990 | 875-890 | 970-985 | 870-885 | 700 | 600 | 250-265 | 250-265 | 894 | 2000 |
| KDD II 100L×100R | 1000 | 1000 | 975-990 | 975-990 | 970-985 | 970-985 | 700 | 700 | 250-265 | 250-265 | 962 | 2000 |

ADDITIONAL OPTIONS | ДОПОЛНИТЕЛЬНЫЕ ОПЦИИ

| | | | | | | | |
|------------------------------|---|--|--|---------------------------------------|--|--|---------------------------|
| | | | | | | | |
| MADE TO MEASURE ПОД ЗАКАЗ | GLASS VARIANTS ВАРИАНТЫ ЦВЕТА СТЕКЛА | ENGRAVING ON GLASS ГРАВИРОВКА НА СТЕКЛЕ | EXTENSION PROFILES РАСШИРИТЕЛЬНЫЕ ПРОФИЛИ | MAXIMUM HEIGHT МАКСИМАЛЬНАЯ ВЫСОТА | SHOWER BOARDS ТРАПЫ И ДУШЕВЫЕ ПЛИТЫ | MAGNETIC GASKETS REPLACEMENT POSSIBILITY ВОЗМОЖНОСТЬ ЗАМЕНИТЬ МАГНИТНЫЕ УПЛОТНИТЕЛИ | ACCESSORIES АКСЕССУАРЫ |

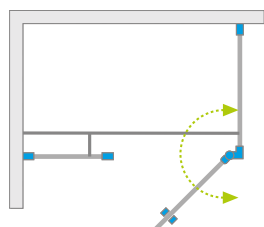
| Extension profiles Расширительные профили | Art. No. № арт. |
|---|-------------------|
| <p>Profile +2 cm Профиль +2 см</p> | P01-276200054 |

NAVIGATION | МОДЕЛЬНЫЙ РЯД

| | | | | | | | | | | | | |
|---------------------|---------------------|--------------|-------------|-------------------|---------------------|---------------------|--------------|-----|-----------|-----|-----------|-------------------|
| Black KDJ I Frame | Black KDJ I Factory | Black KDJ II | Black KDJ B | Black KDD I Frame | Black KDD I Factory | Black KDD II | Black KDS II | PTJ | Black PTJ | PTD | Black PTD | Black DWJ I Frame |
| | | | | | | | | | | | | |
| Black DWJ I Factory | Black DWJ II | Black DWB | Black DWD I | | | | | | | | | |
| | | | | | | | | | | | | |

New

Nes Black KDS II



Nes Black KDS II + shower board, душевая плита

Shower enclosure set consists of 2 parts: door and sidewall S2. Please specify all the article numbers when placing an order.
В заказе надо указать 2 номера артикулов: двери и боковой стенки S2.

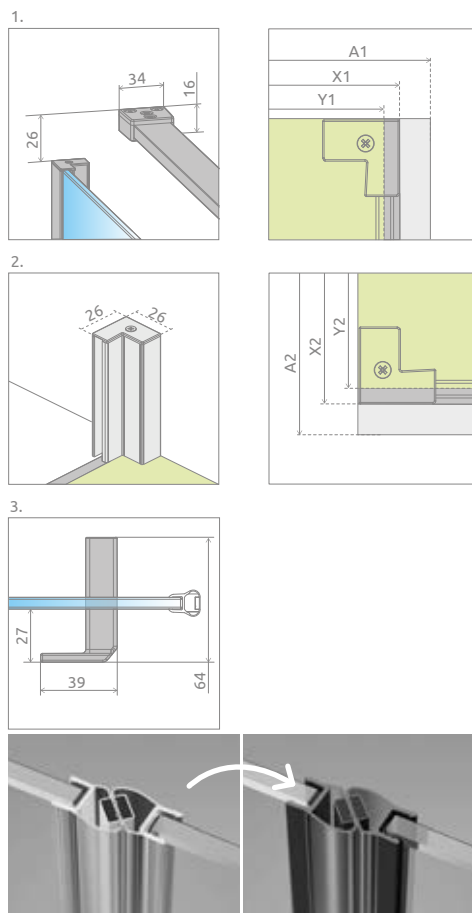
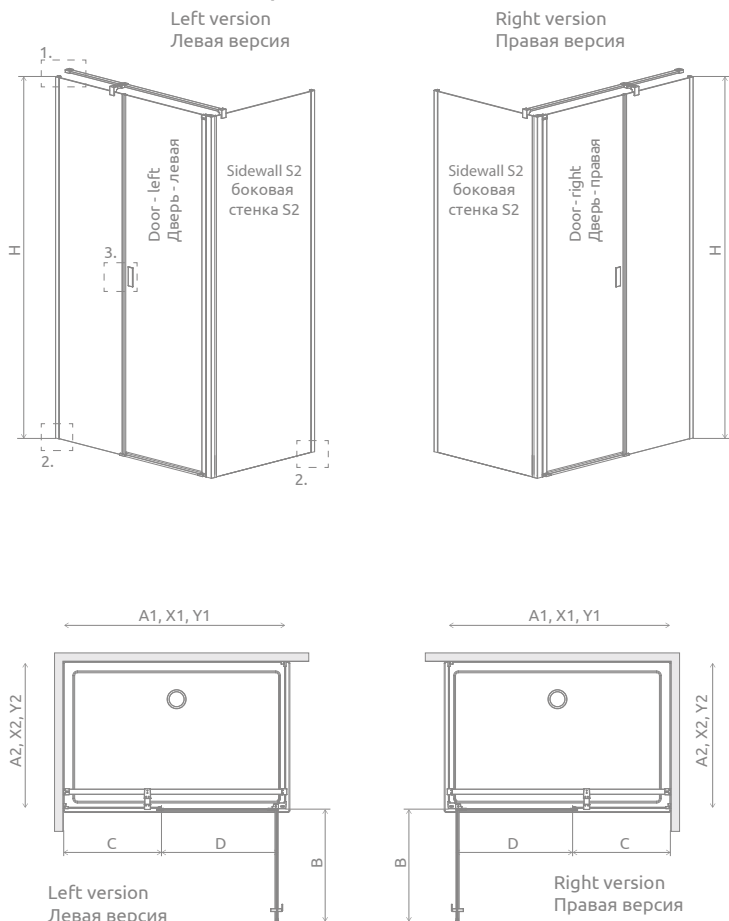
DOOR | ДВЕРЬ

| Model Модель | Tray width (A1) Ширина поддона (A1) | Dimension to the glass panel axis (Y1) Размер к оси стекла (Y1) | Height (H) Высота (H) | TRANSPARENT GLASS ПРОЗРАЧНОЕ СТЕКЛО |
|-------------------|--|---|--------------------------|--|
| | | | | Art. No. № арт. |
| KDS II door 90 L | 900 | 870-885 | 2000 | 10033090-54-01L |
| KDS II door 90 R | 900 | 870-885 | 2000 | 10033090-54-01R |
| KDS II door 100 L | 1000 | 970-985 | 2000 | 10033100-54-01L |
| KDS II door 100 R | 1000 | 970-985 | 2000 | 10033100-54-01R |
| KDS II door 110 L | 1100 | 1070-1085 | 2000 | 10033110-54-01L |
| KDS II door 110 R | 1100 | 1070-1085 | 2000 | 10033110-54-01R |
| KDS II door 120 L | 1200 | 1170-1185 | 2000 | 10033120-54-01L |
| KDS II door 120 R | 1200 | 1170-1185 | 2000 | 10033120-54-01R |

SIDEWALL S2 | БОКОВАЯ СТЕНКА S2

| Model Модель | Tray width (A1) Ширина поддона (A1) | Dimension to the glass panel axis (Y1) Размер к оси стекла (Y1) | Height (H) Высота (H) | TRANSPARENT GLASS ПРОЗРАЧНОЕ СТЕКЛО |
|-----------------|--|---|--------------------------|--|
| | | | | Art. No. № арт. |
| S2 70 | 700 | 670-685 | 2000 | 10040070-54-01 |
| S2 75 | 750 | 720-735 | 2000 | 10040075-54-01 |
| S2 80 | 800 | 770-785 | 2000 | 10040080-54-01 |
| S2 90 | 900 | 870-885 | 2000 | 10040090-54-01 |
| S2 100 | 1000 | 970-985 | 2000 | 10040100-54-01 |

TECHNICAL DRAWINGS | ТЕХНИЧЕСКИЕ РИСУНКИ



There is a possibility of paid replacement of transparent magnetic gaskets by gaskets in black. You should clearly state it in the order.
Под заказ, за дополнительную цену можно заменить стандартные магнитные уплотнители на уплотнители в черном цвете. Ваш выбор укажите в заказе.

| Door Дверь | A1 | X1 | Y1 | B | C | D | H |
|------------------|------|-----------|-----------|-----|---------|-----|------|
| KDS II drzwi 90 | 900 | 875-890 | 870-885 | 596 | 212-227 | 596 | 2000 |
| KDS II drzwi 100 | 1000 | 975-990 | 970-985 | 596 | 312-327 | 596 | 2000 |
| KDS II drzwi 110 | 1100 | 1075-1090 | 1070-1085 | 596 | 412-427 | 596 | 2000 |
| KDS II drzwi 120 | 1200 | 1175-1190 | 1170-1185 | 596 | 512-527 | 596 | 2000 |

| Sidewall S2 / Боковая стенка S2 | A2 | X2 | Y2 |
|---------------------------------|------|---------|---------|
| S2 70 | 700 | 675-690 | 670-685 |
| S2 75 | 750 | 725-740 | 720-735 |
| S2 80 | 800 | 775-790 | 770-785 |
| S2 90 | 900 | 875-890 | 870-885 |
| S2100 | 1000 | 975-990 | 970-985 |

ADDITIONAL OPTIONS | ДОПОЛНИТЕЛЬНЫЕ ОПЦИИ

| | | | | | | | | |
|-----------------------------|--|---|---|--|--------------------------------------|---------------------------------------|---|--------------------------|
| | | | | | | | | |
| MADE TO MEASURE / ПОД ЗАКАЗ | GLASS VARIANTS / ВАРИАНТЫ ЦВЕТА СТЕКЛА | ENGRAVING ON GLASS / ГРАВИРОВКА НА СТЕКЛЕ | EXTENSION PROFILES / РАСШИРИТЕЛЬНЫЕ ПРОФИЛИ | TOWEL HANGER / ДЕРЖАТЕЛЬ ДЛЯ ПОЛОТЕНЕЦ | MAXIMUM HEIGHT / МАКСИМАЛЬНАЯ ВЫСОТА | SHOWER BOARDS / ТРАПЫ И ДУШЕВЫЕ ПЛИТЫ | MAGNETIC GASKETS REPLACEMENT POSSIBILITY / ВОЗМОЖНОСТЬ ЗАМЕНИТЬ МАГНИТНЫЕ УПЛОТНИТЕЛИ | ACCESSORIES / АКССЕСУАРЫ |

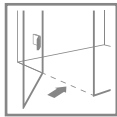
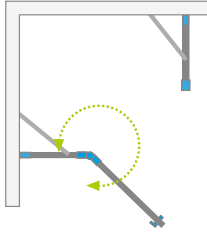
| Extension profiles Расширительные профили | Art. No. № арт. |
|---|-------------------|
| <p>Profile +2 cm / Профиль +2 см</p> | P01-276200054 |

NAVIGATION | МОДЕЛЬНЫЙ РЯД

| | | | | | | | | | | | | |
|---------------------|---------------------|--------------|-------------|-------------------|---------------------|--------------|---------------------|-----|-----------|-----|-----------|-------------------|
| Black KDJ I Frame | Black KDJ I Factory | Black KDJ II | Black KDJ B | Black KDD I Frame | Black KDD I Factory | Black KDD II | Black KDS II | PTJ | Black PTJ | PTD | Black PTD | Black DWJ I Frame |
| | | | | | | | | | | | | |
| Black DWJ I Factory | Black DWJ II | Black DWB | Black DWD I | | | | | | | | | |
| | | | | | | | | | | | | |

New

Nes
PTJ*



Nes PTJ + shower board, душевая плита

Shower enclosure set consists of 2 parts: shower door and sidewalls Z and S. Please specify all the article numbers when placing an order. Instruction for ordering the Nes PTJ shower enclosure can be found on page 586 in Product catalogue 2019/2020.

В заказе надо указать 2 номера артикулов: двери кабины и боковых стенок Z и S. Подсказка по формированию заказа на асимметричную кабину PTJ находится на стр. 586 каталога продукции 2019/2020.

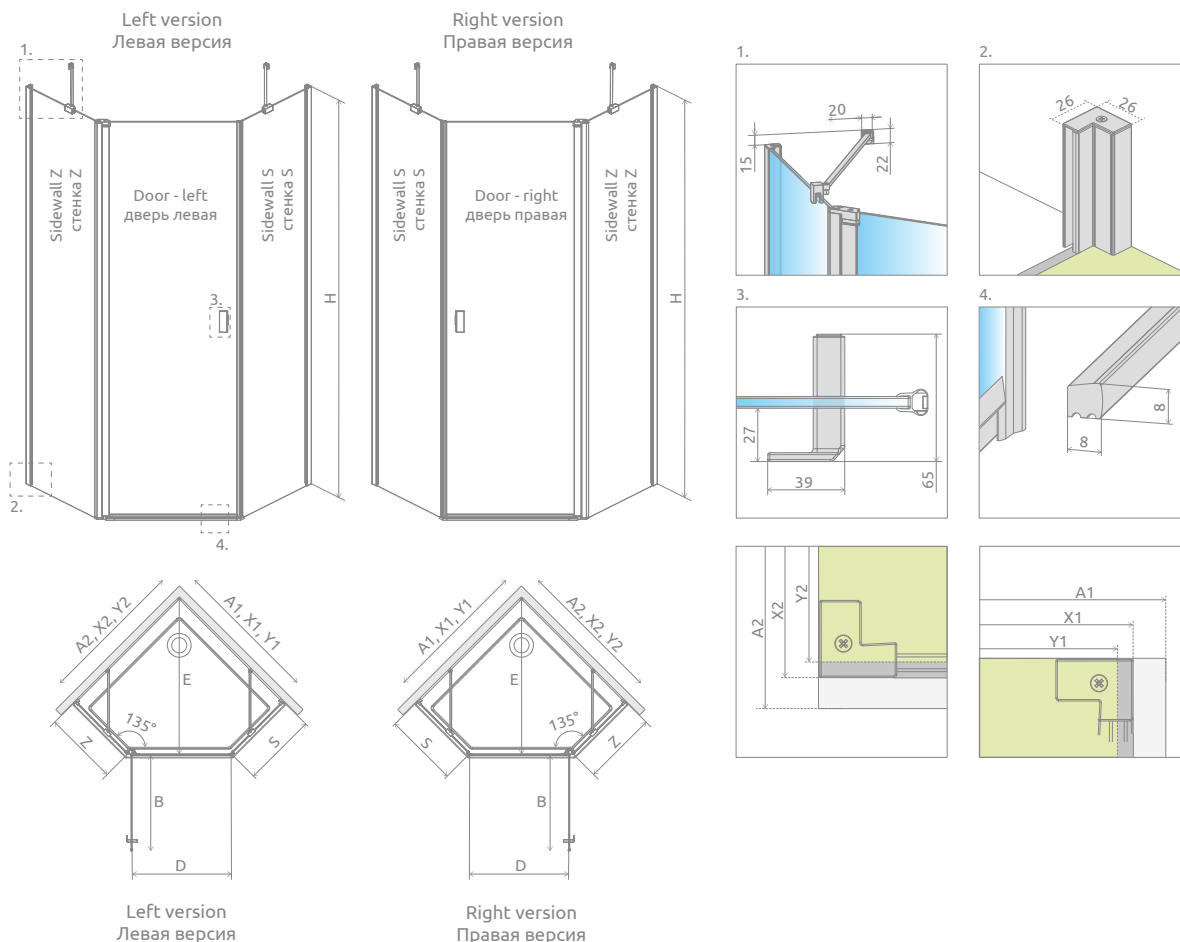
SYMMETRIC SHOWER ENCLOSURES / СИММЕТРИЧНЫЕ КАБИНЫ

| Model Модель | Tray width (A1) Ширина поддона (A1) | Dimension to the glass panel axis (Y1) Размер к оси стекла (Y1) | Height (H) Высота (H) | Element Наименование | TRANSPARENT GLASS ПРОЗРАЧНОЕ СТЕКЛО |
|--------------------|--|--|--------------------------|-------------------------|--|
| | | | | | Art. No. № арт. |
| PTJ 80×80 door L | 800×800 | 770-785×770-785 | 2000 | PTJ door L | 10052000-01-01L |
| | | | | PTJ walls 80 Z×80 S | 10052500-01-01 |
| PTJ 80×80 door R | 800×800 | 770-785×770-785 | 2000 | PTJ door R | 10052000-01-01R |
| | | | | PTJ walls 80 Z×80 S | 10052500-01-01 |
| PTJ 90×90 door L | 900×900 | 870-885×870-885 | 2000 | PTJ door L | 10052000-01-01L |
| | | | | PTJ walls 90 Z×90 S | 10052900-01-01 |
| PTJ 90×90 door R | 900×900 | 870-885×870-885 | 2000 | PTJ door R | 10052000-01-01R |
| | | | | PTJ walls 90 Z×90 S | 10052900-01-01 |
| PTJ 100×100 door L | 1000×1000 | 970-985×970-985 | 2000 | PTJ door L | 10052000-01-01L |
| | | | | PTJ walls 100 Z×100 S | 10052100-01-01 |
| PTJ 100×100 door R | 1000×1000 | 970-985×970-985 | 2000 | PTJ door R | 10052000-01-01R |
| | | | | PTJ walls 100 Z×100 S | 10052100-01-01 |

ASYMMETRIC SHOWER ENCLOSURES / АСИММЕТРИЧНЫЕ КАБИНЫ

| Model Модель | Tray width (A1) Ширина поддона (A1) | Dimension to the glass panel axis (Y1) Размер к оси стекла (Y1) | Height (H) Высота (H) | Element Наименование | TRANSPARENT GLASS ПРОЗРАЧНОЕ СТЕКЛО |
|-----------------------------------|--|--|--------------------------|-------------------------|--|
| | | | | | Art. No. № арт. |
| PTJ 80×90 door L on shorter side* | 800×900 | 770-785×870-885 | 2000 | PTJ door L | 10052000-01-01L |
| | | | | PTJ walls 80 Z×90 S | 10052600-01-01 |
| PTJ 80×90 door R on shorter side* | 800×900 | 770-785×870-885 | 2000 | PTJ door R | 10052000-01-01R |
| | | | | PTJ walls 80 Z×90 S | 10052600-01-01 |
| PTJ 90×80 door L on longer side* | 900×800 | 870-885×770-785 | 2000 | PTJ door L | 10052000-01-01L |
| | | | | PTJ walls 90 Z×80 S | 10052300-01-01 |
| PTJ 90×80 door R on longer side* | 900×800 | 870-885×770-785 | 2000 | PTJ door R | 10052000-01-01R |
| | | | | PTJ walls 90 Z×80 S | 10052300-01-01 |
| PTJ 80×100 door L on shorter side | 800×1000 | 770-785×970-985 | 2000 | PTJ door L | 10052000-01-01L |
| | | | | PTJ walls 80 Z×100 S | 10052400-01-01 |
| PTJ 80×100 door R on shorter side | 800×1000 | 770-785×970-985 | 2000 | PTJ door R | 10052000-01-01R |
| | | | | PTJ walls 80 Z×100 S | 10052400-01-01 |
| PTJ 100×80 door L on longer side | 1000×800 | 970-985×770-785 | 2000 | PTJ door L | 10052000-01-01L |
| | | | | PTJ walls 100 Z×80 S | 10052200-01-01 |
| PTJ 100×80 door R on longer side | 1000×800 | 970-985×770-785 | 2000 | PTJ door R | 10052000-01-01R |
| | | | | PTJ walls 100 Z×80 S | 10052200-01-01 |
| PTJ 90×100 door L on shorter side | 900×1000 | 870-885×970-985 | 2000 | PTJ door L | 10052000-01-01L |
| | | | | PTJ walls 90 Z×100 S | 10052800-01-01 |
| PTJ 90×100 door R on shorter side | 900×1000 | 870-885×970-985 | 2000 | PTJ door R | 10052000-01-01R |
| | | | | PTJ walls 90 Z×100 S | 10052800-01-01 |
| PTJ 100×90 door L on longer side | 1000×900 | 970-985×870-885 | 2000 | PTJ door L | 10052000-01-01L |
| | | | | PTJ walls 100 Z×90 S | 10052700-01-01 |
| PTJ 100×90 door R on longer side | 1000×900 | 970-985×870-885 | 2000 | PTJ door R | 10052000-01-01R |
| | | | | PTJ walls 100 Z×90 S | 10052700-01-01 |

* Only shower boards are available for selected models. | К данной модели рекомендуем душевые плиты.



| Model Модель | A1 | A2 | X1 | X2 | Y1 | Y2 | B | Z | S | D | E | H |
|----------------|------|------|---------|---------|---------|---------|-----|---------|---------|-----|-----------|------|
| PTJ 80Z×80S | 800 | 800 | 775-790 | 775-790 | 770-785 | 770-785 | 577 | 332-347 | 334-349 | 570 | 772-793 | 2000 |
| PTJ 80Z×90S | 800 | 900 | 775-790 | 875-890 | 770-785 | 870-885 | 577 | 332-347 | 434-449 | 570 | 842-863 | 2000 |
| PTJ 80Z×100S | 800 | 1000 | 775-790 | 975-990 | 770-785 | 970-985 | 577 | 332-347 | 535-549 | 570 | 913-934 | 2000 |
| PTJ 90Z×80S | 900 | 800 | 875-890 | 775-790 | 870-885 | 770-785 | 577 | 432-447 | 334-349 | 570 | 842-863 | 2000 |
| PTJ 90Z×90S | 900 | 900 | 875-890 | 875-890 | 870-885 | 870-885 | 577 | 432-447 | 434-449 | 570 | 913-934 | 2000 |
| PTJ 90Z×100S | 900 | 1000 | 875-890 | 975-990 | 870-885 | 970-985 | 577 | 432-447 | 535-549 | 570 | 984-1005 | 2000 |
| PTJ 100Z×80S | 1000 | 800 | 975-990 | 775-790 | 970-985 | 770-785 | 577 | 532-547 | 334-349 | 570 | 913-934 | 2000 |
| PTJ 100Z×90S | 1000 | 900 | 975-990 | 875-890 | 970-985 | 870-885 | 577 | 532-547 | 434-449 | 570 | 984-1005 | 2000 |
| PTJ 100Z×100S | 1000 | 1000 | 975-990 | 975-990 | 970-985 | 970-985 | 577 | 532-547 | 535-549 | 570 | 1054-1075 | 2000 |

ADDITIONAL OPTIONS | ДОПОЛНИТЕЛЬНЫЕ ОПЦИИ

| | | | | | | | |
|------------------------------|---|--|--|---|---------------------------------------|--|---------------------------|
| | | | | | | | |
| MADE TO MEASURE ПОД ЗАКАЗ | GLASS VARIANTS ВАРИАНТЫ ЦВЕТА СТЕКЛА | ENGRAVING ON GLASS ГРАВИРОВКА НА СТЕКЛЕ | EXTENSION PROFILES РАСШИРИТЕЛЬНЫЕ ПРОФИЛИ | TOWEL HANGER ДЕРЖАТЕЛЬ ДЛЯ ПОЛОТЕНЕЦ | MAXIMUM HEIGHT МАКСИМАЛЬНАЯ ВЫСОТА | SHOWER BOARDS ТРАПЫ И ДУШЕВЫЕ ПЛИТЫ | ACCESSORIES АКСЕССУАРЫ |

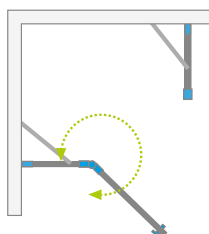
| Extension profiles Расширительные профили | | Art. No. № арт. |
|---|--------------------------------|-------------------|
| | Profile +2 cm Профиль +2 см | P01-276200001 |

NAVIGATION | МОДЕЛЬНЫЙ РЯД

| | | | | | | | | | | | | |
|------------------------|------------------------|--------------|-------------|----------------------|------------------------|--------------|--------------|------------|-----------|-----|-----------|----------------------|
| Black KDJ I Frame | Black KDJ I Factory | Black KDJ II | Black KDJ B | Black KDD I Frame | Black KDD I Factory | Black KDD II | Black KDS II | PTJ | Black PTJ | PTD | Black PTD | Black DWJ I Frame |
| | | | | | | | | | | | | |
| Black DWJ I Factory | Black DWJ II | Black DWB | Black DWD I | | | | | | | | | |
| | | | | | | | | | | | | |

New

Nes Black PTJ*



Nes Black PTJ + shower board, душевая плита

Shower enclosure set consists of 2 parts: shower door and sidewalls Z and S. Please specify all the article numbers when placing an order. Instruction for ordering the Nes Black PTJ shower enclosure can be found on page 586 in Product catalogue 2019/2020.

В заказе надо указать 2 номера артикулов: двери кабины и боковых стенок Z и S. Подсказка по формированию заказа на асимметричную кабину PTJ находится на стр. 586 каталога продукции 2019/2020.

SYMMETRIC SHOWER ENCLOSURES / СИММЕТРИЧНЫЕ КАБИНЫ

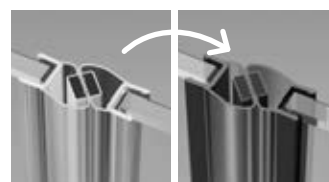
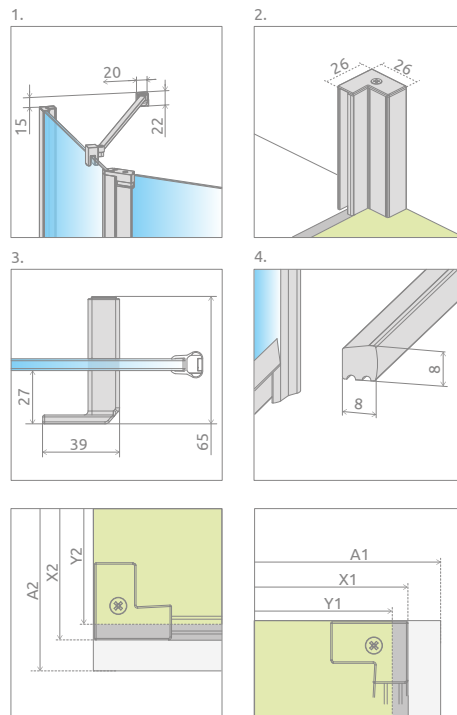
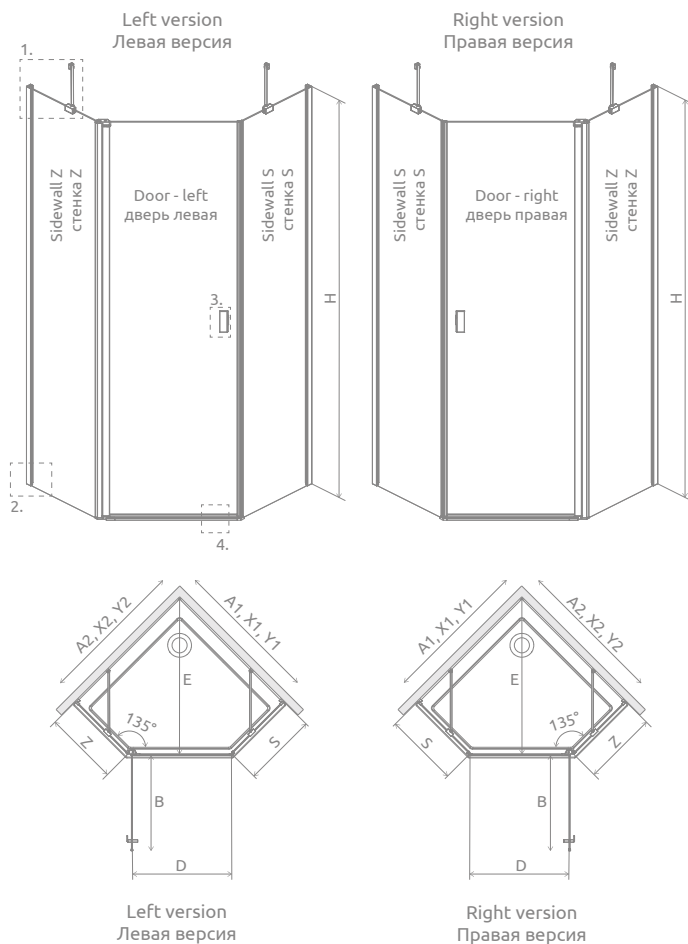
| Model Модель | Tray width (A1) Ширина поддона (A1) | Dimension to the glass panel axis (Y1) Размер к оси стекла (Y1) | Height (H) Высота (H) | Element Наименование | TRANSPARENT GLASS ПРОЗРАЧНОЕ СТЕКЛО |
|--------------------|--|--|--------------------------|-------------------------|--|
| | | | | | Art. No. № арт. |
| PTJ 80×80 door L | 800×800 | 770-785×770-785 | 2000 | PTJ door L | 10052000-54-01L |
| | | | | PTJ walls 80 Z×80 S | 10052500-54-01 |
| PTJ 80×80 door R | 800×800 | 770-785×770-785 | 2000 | PTJ door R | 10052000-54-01R |
| | | | | PTJ walls 80 Z×80 S | 10052500-54-01 |
| PTJ 90×90 door L | 900×900 | 870-885×870-885 | 2000 | PTJ door L | 10052000-54-01L |
| | | | | PTJ walls 90 Z×90 S | 10052900-54-01 |
| PTJ 90×90 door R | 900×900 | 870-885×870-885 | 2000 | PTJ door R | 10052000-54-01R |
| | | | | PTJ walls 90 Z×90 S | 10052900-54-01 |
| PTJ 100×100 door L | 1000×1000 | 970-985×970-985 | 2000 | PTJ door L | 10052000-54-01L |
| | | | | PTJ walls 100 Z×100 S | 10052100-54-01 |
| PTJ 100×100 door R | 1000×1000 | 970-985×970-985 | 2000 | PTJ door R | 10052000-54-01R |
| | | | | PTJ walls 100 Z×100 S | 10052100-54-01 |

ASYMMETRIC SHOWER ENCLOSURES / АСИММЕТРИЧНЫЕ КАБИНЫ

| Model Модель | Tray width (A1) Ширина поддона (A1) | Dimension to the glass panel axis (Y1) Размер к оси стекла (Y1) | Height (H) Высота (H) | Element Наименование | TRANSPARENT GLASS ПРОЗРАЧНОЕ СТЕКЛО |
|-----------------------------------|--|--|--------------------------|-------------------------|--|
| | | | | | Art. No. № арт. |
| PTJ 80×90 door L on shorter side* | 800×900 | 770-785×870-885 | 2000 | PTJ door L | 10052000-54-01L |
| | | | | PTJ walls 80 Z×90 S | 10052600-54-01 |
| PTJ 80×90 door R on shorter side* | 800×900 | 770-785×870-885 | 2000 | PTJ door R | 10052000-54-01R |
| | | | | PTJ walls 80 Z×90 S | 10052600-54-01 |
| PTJ 90×80 door L on longer side* | 900×800 | 870-885×770-785 | 2000 | PTJ door L | 10052000-54-01L |
| | | | | PTJ walls 90 Z×80 S | 10052300-54-01 |
| PTJ 90×80 door R on longer side* | 900×800 | 870-885×770-785 | 2000 | PTJ door R | 10052000-54-01R |
| | | | | PTJ walls 90 Z×80 S | 10052300-54-01 |
| PTJ 80×100 door L on shorter side | 800×1000 | 770-785×970-985 | 2000 | PTJ door L | 10052000-54-01L |
| | | | | PTJ walls 80 Z×100 S | 10052400-54-01 |
| PTJ 80×100 door R on shorter side | 800×1000 | 770-785×970-985 | 2000 | PTJ door R | 10052000-54-01R |
| | | | | PTJ walls 80 Z×100 S | 10052400-54-01 |
| PTJ 100×80 door L on longer side | 1000×800 | 970-985×770-785 | 2000 | PTJ door L | 10052000-54-01L |
| | | | | PTJ walls 100 Z×80 S | 10052200-54-01 |
| PTJ 100×80 door R on longer side | 1000×800 | 970-985×770-785 | 2000 | PTJ door R | 10052000-54-01R |
| | | | | PTJ walls 100 Z×80 S | 10052200-54-01 |
| PTJ 90×100 door L on shorter side | 900×1000 | 870-885×970-985 | 2000 | PTJ door L | 10052000-54-01L |
| | | | | PTJ walls 90 Z×100 S | 10052800-54-01 |
| PTJ 90×100 door R on shorter side | 900×1000 | 870-885×970-985 | 2000 | PTJ door R | 10052000-54-01R |
| | | | | PTJ walls 90 Z×100 S | 10052800-54-01 |
| PTJ 100×90 door L on longer side | 1000×900 | 970-985×870-885 | 2000 | PTJ door L | 10052000-54-01L |
| | | | | PTJ walls 100 Z×90 S | 10052700-54-01 |
| PTJ 100×90 door R on longer side | 1000×900 | 970-985×870-885 | 2000 | PTJ door R | 10052000-54-01R |
| | | | | PTJ walls 100 Z×90 S | 10052700-54-01 |

* Only shower boards are available for selected models. | К данной модели рекомендуем душевые плиты.

TECHNICAL DRAWINGS | ТЕХНИЧЕСКИЕ РИСУНКИ



There is a possibility of paid replacement of transparent magnetic gaskets by gaskets in black. You should clearly state it in the order.
Под заказ, за дополнительную цену можно заменить стандартные магнитные уплотнители на уплотнители в черном цвете. Ваш выбор укажите в заказе.

| Model Модель | A1 | A2 | X1 | X2 | Y1 | Y2 | B | Z | S | D | E | H |
|----------------|------|------|---------|---------|---------|---------|-----|---------|---------|-----|-----------|------|
| PTJ 80Z×80S | 800 | 800 | 775-790 | 775-790 | 770-785 | 770-785 | 577 | 332-347 | 334-349 | 570 | 772-793 | 2000 |
| PTJ 80Z×90S | 800 | 900 | 775-790 | 875-890 | 770-785 | 870-885 | 577 | 332-347 | 434-449 | 570 | 842-863 | 2000 |
| PTJ 80Z×100S | 800 | 1000 | 775-790 | 975-990 | 770-785 | 970-985 | 577 | 332-347 | 535-549 | 570 | 913-934 | 2000 |
| PTJ 90Z×80S | 900 | 800 | 875-890 | 775-790 | 870-885 | 770-785 | 577 | 432-447 | 334-349 | 570 | 842-863 | 2000 |
| PTJ 90Z×90S | 900 | 900 | 875-890 | 875-890 | 870-885 | 870-885 | 577 | 432-447 | 434-449 | 570 | 913-934 | 2000 |
| PTJ 90Z×100S | 900 | 1000 | 875-890 | 975-990 | 870-885 | 970-985 | 577 | 432-447 | 535-549 | 570 | 984-1005 | 2000 |
| PTJ 100Z×80S | 1000 | 800 | 975-990 | 775-790 | 970-985 | 770-785 | 577 | 532-547 | 334-349 | 570 | 913-934 | 2000 |
| PTJ 100Z×90S | 1000 | 900 | 975-990 | 875-890 | 970-985 | 870-885 | 577 | 532-547 | 434-449 | 570 | 984-1005 | 2000 |
| PTJ 100Z×100S | 1000 | 1000 | 975-990 | 975-990 | 970-985 | 970-985 | 577 | 532-547 | 535-549 | 570 | 1054-1075 | 2000 |

ADDITIONAL OPTIONS | ДОПОЛНИТЕЛЬНЫЕ ОПЦИИ

| | | | | | | | | |
|------------------------------|---|--|--|---|---------------------------------------|--|--|---------------------------|
| | | | | | | | | |
| MADE TO MEASURE ПОД ЗАКАЗ | GLASS VARIANTS ВАРИАНТЫ ЦВЕТА СТЕКЛА | ENGRAVING ON GLASS ГРАВИРОВКА НА СТЕКЛЕ | EXTENSION PROFILES РАСШИРИТЕЛЬНЫЕ ПРОФИЛИ | TOWEL HANGER ДЕРЖАТЕЛЬ ДЛЯ ПОЛОТЕНЕЦ | MAXIMUM HEIGHT МАКСИМАЛЬНАЯ ВЫСОТА | SHOWER BOARDS ТРАПЫ И ДУШЕВЫЕ ПЛИТЫ | MAGNETIC GASKETS REPLACEMENT POSSIBILITY ВОЗМОЖНОСТЬ ЗАМЕНИТЬ МАГНИТНЫЕ УПЛОТНИТЕЛИ | ACCESSORIES АКСЕССУАРЫ |

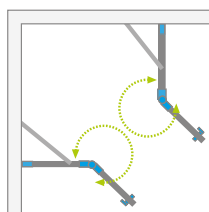
| | | |
|---|--------------------------------|-------------------|
| Extension profiles Расширительные профили | | Art. No. № арт. |
| | Profile +2 cm Профиль +2 см | P01-276200054 |

NAVIGATION | МОДЕЛЬНЫЙ РЯД

| | | | | | | | | | | | | |
|------------------------|------------------------|--------------|-------------|----------------------|------------------------|--------------|--------------|-----|------------------|-----|-----------|----------------------|
| Black KDJ I Frame | Black KDJ I Factory | Black KDJ II | Black KDJ B | Black KDD I Frame | Black KDD I Factory | Black KDD II | Black KDS II | PTJ | Black PTJ | PTD | Black PTD | Black DWJ I Frame |
| | | | | | | | | | | | | |
| Black DWJ I Factory | Black DWJ II | Black DWB | Black DWD I | | | | | | | | | |
| | | | | | | | | | | | | |

New

Nes PTD*



Nes PTD + shower board, душевая плита

Shower enclosure set consists of 2 parts: shower doors and walls. Please specify all the article numbers when placing an order.
В заказе надо указать 2 номера артикулов: двери кабины и комплекта стенок.

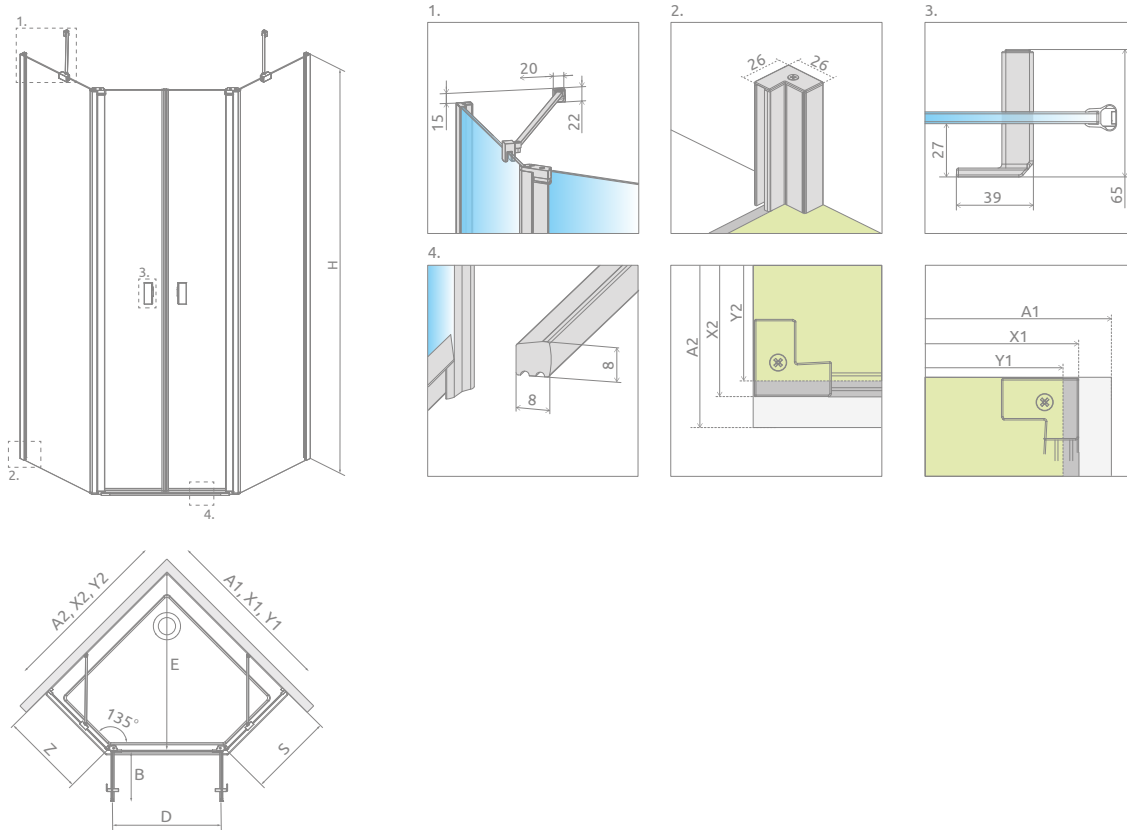
SYMMETRIC SHOWER ENCLOSURES / СИММЕТРИЧНЫЕ КАБИНЫ

| Model Модель | Tray width (A1) Ширина поддона (A1) | Dimension to the glass panel axis (Y1) Размер к оси стекла (Y1) | Height (H) Высота (H) | Element Наименование | TRANSPARENT GLASS ПРОЗРАЧНОЕ СТЕКЛО |
|-----------------|--|--|--------------------------|-------------------------|--|
| | | | | | Art. No. № арт. |
| PTD 80×80 | 800×800 | 770-785×770-785 | 2000 | PTD doors | 10051000-01-01 |
| | | | | PTD walls 80×80 | 10051400-01-01 |
| PTD 90×90 | 900×900 | 870-885×870-885 | 2000 | PTD doors | 10051000-01-01 |
| | | | | PTD walls 90×90 | 10051600-01-01 |
| PTD 100×100 | 1000×1000 | 970-985×970-985 | 2000 | PTD doors | 10051000-01-01 |
| | | | | PTD walls 100×100 | 10051100-01-01 |

ASYMMETRIC SHOWER ENCLOSURES / АСИММЕТРИЧНЫЕ КАБИНЫ

| Model Модель | Tray width (A1) Ширина поддона (A1) | Dimension to the glass panel axis (Y1) Размер к оси стекла (Y1) | Height (H) Высота (H) | Element Наименование | TRANSPARENT GLASS ПРОЗРАЧНОЕ СТЕКЛО |
|-----------------|--|--|--------------------------|-------------------------|--|
| | | | | | Art. No. № арт. |
| PTD 80×90* | 800×900 | 770-785×870-885 | 2000 | PTD doors | 10051000-01-01 |
| | | | | PTD walls 80×90 | 10051200-01-01 |
| PTD 80×100 | 800×1000 | 770-785×970-985 | 2000 | PTD doors | 10051000-01-01 |
| | | | | PTD walls 80×100 | 10051300-01-01 |
| PTD 90×100 | 900×1000 | 870-885×970-985 | 2000 | PTD doors | 10051000-01-01 |
| | | | | PTD walls 90×100 | 10051500-01-01 |

* Only shower boards are available for selected models. | К данной модели рекомендуем душевые плиты.



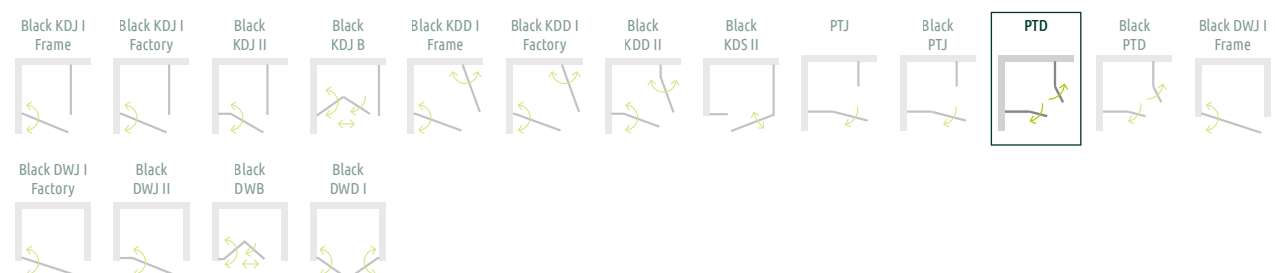
| Model Модель | A1 | A2 | X1 | X2 | Y1 | Y2 | B | Z | S | D | E | H |
|----------------|------|------|---------|---------|---------|---------|-----|---------|---------|-----|-----------|------|
| PTD 80×80 | 800 | 800 | 775-790 | 775-790 | 770-785 | 770-785 | 266 | 332-347 | 332-347 | 530 | 772-793 | 2000 |
| PTD 80×90 | 800 | 900 | 775-790 | 875-890 | 770-785 | 870-885 | 266 | 332-347 | 432-447 | 530 | 842-863 | 2000 |
| PTD 80×100 | 800 | 1000 | 775-790 | 975-990 | 770-785 | 970-985 | 266 | 332-347 | 532-547 | 530 | 913-934 | 2000 |
| PTD 90×80 | 900 | 800 | 875-890 | 775-790 | 870-885 | 770-785 | 266 | 432-447 | 332-347 | 530 | 842-863 | 2000 |
| PTD 90×90 | 900 | 900 | 875-890 | 875-890 | 870-885 | 870-885 | 266 | 432-447 | 432-447 | 530 | 913-934 | 2000 |
| PTD 90×100 | 900 | 1000 | 875-890 | 975-990 | 870-885 | 970-985 | 266 | 432-447 | 532-547 | 530 | 984-1005 | 2000 |
| PTD 100×80 | 1000 | 800 | 975-990 | 775-790 | 970-985 | 770-785 | 266 | 532-547 | 332-347 | 530 | 913-934 | 2000 |
| PTD 100×90 | 1000 | 900 | 975-990 | 875-890 | 970-985 | 870-885 | 266 | 532-547 | 432-447 | 530 | 984-1005 | 2000 |
| PTD 100×100 | 1000 | 1000 | 975-990 | 975-990 | 970-985 | 970-985 | 266 | 532-547 | 532-547 | 530 | 1054-1075 | 2000 |

ADDITIONAL OPTIONS | ДОПОЛНИТЕЛЬНЫЕ ОПЦИИ



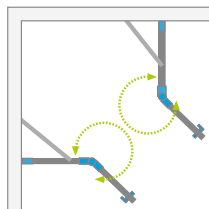
| Extension profiles Расширительные профили | | Art. No. № арт. |
|---|--------------------------------|-------------------|
| | Profile +2 cm Профиль +2 см | P01-276200001 |

NAVIGATION | МОДЕЛЬНЫЙ РЯД



New

Nes Black PTD*



Nes Black PTD + shower board, душевая плита

Shower enclosure set consists of 2 parts: shower doors and walls. Please specify all the article numbers when placing an order.
В заказе надо указать 2 номера артикулов: двери кабины и комплекта стенок.

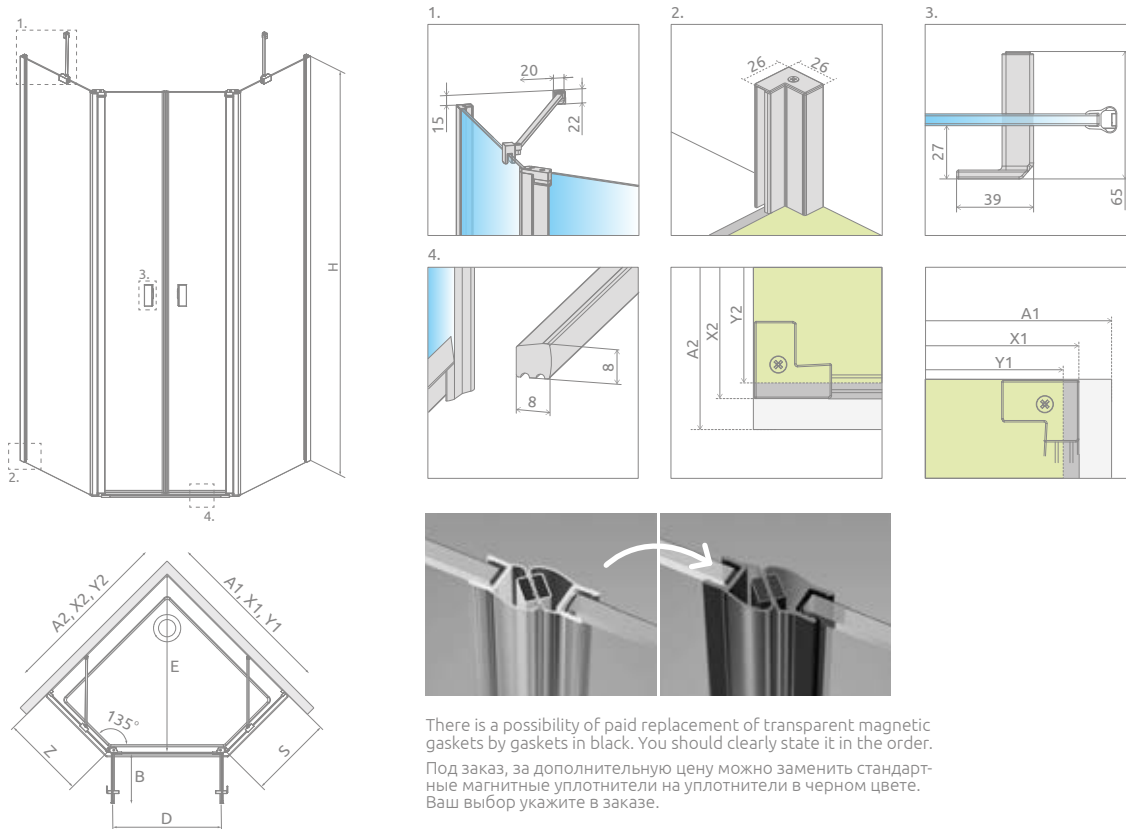
SYMMETRIC SHOWER ENCLOSURES / СИММЕТРИЧНЫЕ КАБИНЫ

| Model Модель | Tray width (A1) Ширина поддона (A1) | Dimension to the glass panel axis (Y1) Размер к оси стекла (Y1) | Height (H) Высота (H) | Element Наименование | TRANSPARENT GLASS ПРОЗРАЧНОЕ СТЕКЛО |
|-----------------|--|--|--------------------------|-------------------------|--|
| | | | | | Art. No. № арт. |
| PTD 80×80 | 800×800 | 770-785×770-785 | 2000 | PTD doors | 10051000-54-01 |
| | | | | PTD walls 80×80 | 10051400-54-01 |
| PTD 90×90 | 900×900 | 870-885×870-885 | 2000 | PTD doors | 10051000-54-01 |
| | | | | PTD walls 90×90 | 10051600-54-01 |
| PTD 100×100 | 1000×1000 | 970-985×970-985 | 2000 | PTD doors | 10051000-54-01 |
| | | | | PTD walls 100×100 | 10051100-54-01 |

ASYMMETRIC SHOWER ENCLOSURES / АСИММЕТРИЧНЫЕ КАБИНЫ

| Model Модель | Tray width (A1) Ширина поддона (A1) | Dimension to the glass panel axis (Y1) Размер к оси стекла (Y1) | Height (H) Высота (H) | Element Наименование | TRANSPARENT GLASS ПРОЗРАЧНОЕ СТЕКЛО |
|-----------------|--|--|--------------------------|-------------------------|--|
| | | | | | Art. No. № арт. |
| PTD 80×90* | 800×900 | 770-785×870-885 | 2000 | PTD doors | 10051000-54-01 |
| | | | | PTD walls 80×90 | 10051200-54-01 |
| PTD 80×100 | 800×1000 | 770-785×970-985 | 2000 | PTD doors | 10051000-54-01 |
| | | | | PTD walls 80×100 | 10051300-54-01 |
| PTD 90×100 | 900×1000 | 870-885×970-985 | 2000 | PTD doors | 10051000-54-01 |
| | | | | PTD walls 90×100 | 10051500-54-01 |

* Only shower boards are available for selected models. | К данной модели рекомендуем душевые плиты.



There is a possibility of paid replacement of transparent magnetic gaskets by gaskets in black. You should clearly state it in the order.
 Под заказ, за дополнительную цену можно заменить стандартные магнитные уплотнители на уплотнители в черном цвете. Ваш выбор укажите в заказе.

| Model Модель | A1 | A2 | X1 | X2 | Y1 | Y2 | B | Z | S | D | E | H |
|----------------|------|------|---------|---------|---------|---------|-----|---------|---------|-----|-----------|------|
| PTD 80×80 | 800 | 800 | 775-790 | 775-790 | 770-785 | 770-785 | 266 | 332-347 | 332-347 | 530 | 772-793 | 2000 |
| PTD 80×90 | 800 | 900 | 775-790 | 875-890 | 770-785 | 870-885 | 266 | 332-347 | 432-447 | 530 | 842-863 | 2000 |
| PTD 80×100 | 800 | 1000 | 775-790 | 975-990 | 770-785 | 970-985 | 266 | 332-347 | 532-547 | 530 | 913-934 | 2000 |
| PTD 90×80 | 900 | 800 | 875-890 | 775-790 | 870-885 | 770-785 | 266 | 432-447 | 332-347 | 530 | 842-863 | 2000 |
| PTD 90×90 | 900 | 900 | 875-890 | 875-890 | 870-885 | 870-885 | 266 | 432-447 | 432-447 | 530 | 913-934 | 2000 |
| PTD 90×100 | 900 | 1000 | 875-890 | 975-990 | 870-885 | 970-985 | 266 | 432-447 | 532-547 | 530 | 984-1005 | 2000 |
| PTD 100×80 | 1000 | 800 | 975-990 | 775-790 | 970-985 | 770-785 | 266 | 532-547 | 332-347 | 530 | 913-934 | 2000 |
| PTD 100×90 | 1000 | 900 | 975-990 | 875-890 | 970-985 | 870-885 | 266 | 532-547 | 432-447 | 530 | 984-1005 | 2000 |
| PTD 100×100 | 1000 | 1000 | 975-990 | 975-990 | 970-985 | 970-985 | 266 | 532-547 | 532-547 | 530 | 1054-1075 | 2000 |

ADDITIONAL OPTIONS | ДОПОЛНИТЕЛЬНЫЕ ОПЦИИ



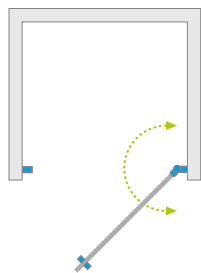
| Extension profiles Расширительные профили | | Art. No. № арт. |
|---|--------------------------------|-------------------|
| | Profile +2 cm Профиль +2 см | P01-276200054 |

NAVIGATION | МОДЕЛЬНЫЙ РЯД



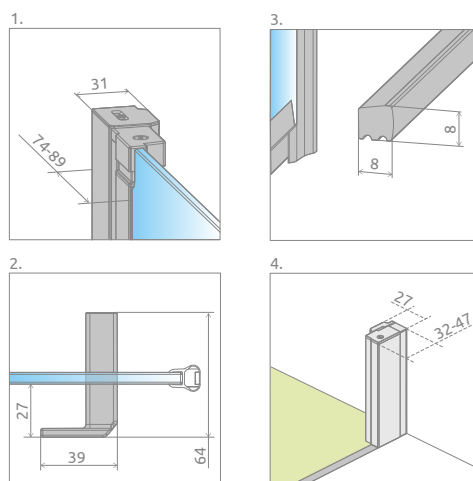
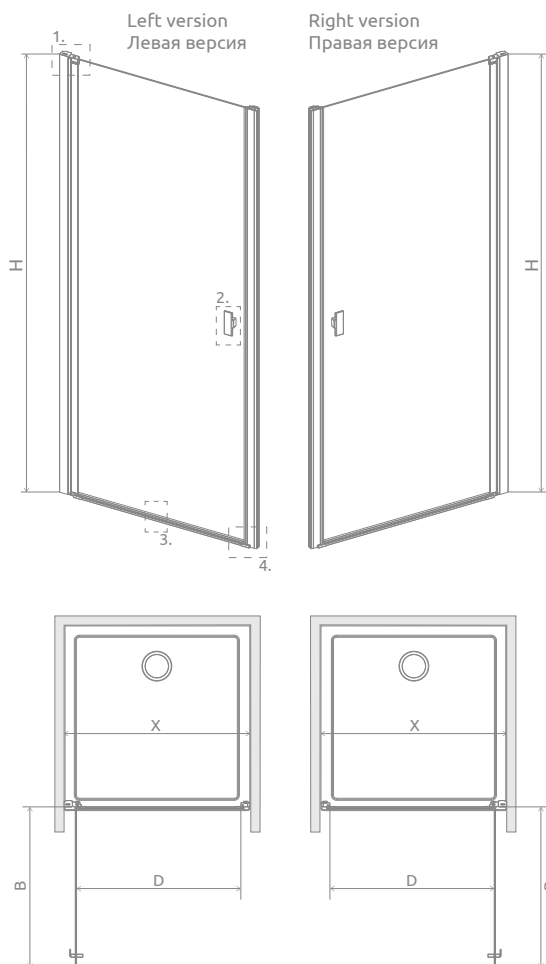
New

Nes Black DWJ I Frame



Nes Black DWJ I Frame + Kyntos C white | белый


| Model Модель | Width of niche (X) Ширина ниши (X) | Height (H) Высота (H) | GLASS FINISH ЦВЕТ СТЕКЛА | |
|-----------------|---------------------------------------|--------------------------|----------------------------|--|
| | | | Frame | |
| | | | Art. No. № арт. | |
| DWJ I 70 L | 680-710 | 2000 | 10026070-54-56L | |
| DWJ I 70 R | 680-710 | 2000 | 10026070-54-56R | |
| DWJ I 80 L | 780-810 | 2000 | 10026080-54-56L | |
| DWJ I 80 R | 780-810 | 2000 | 10026080-54-56R | |
| DWJ I 90 L | 880-910 | 2000 | 10026090-54-56L | |
| DWJ I 90 R | 880-910 | 2000 | 10026090-54-56R | |
| DWJ I 100 L | 980-1010 | 2000 | 10026100-54-56L | |
| DWJ I 100 R | 980-1010 | 2000 | 10026100-54-56R | |



| Model Модель | X | B | D | H |
|----------------|----------|-----|-----|------|
| DWJ I 70 | 680-710 | 580 | 580 | 2000 |
| DWJ I 80 | 780-810 | 680 | 680 | 2000 |
| DWJ I 90 | 880-910 | 780 | 780 | 2000 |
| DWJ I 100 | 980-1010 | 880 | 880 | 2000 |

ADDITIONAL OPTIONS | ДОПОЛНИТЕЛЬНЫЕ ОПЦИИ



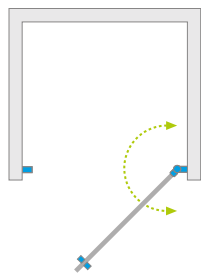
| Extension profiles Расширительные профили | Art. No. № арт. |
|---|-------------------|
|  <p>Profile +2 cm – it can be mounted only on the side of a profile hinge Расширительный профиль +2 см – возможность монтажа только со стороны трубчатой петли</p> | P01-276200054 |
| <p>Profile +2 cm – it can be mounted only on the side of the magnet-catch profile Расширительный профиль +2 см – возможность монтажа только со стороны магнита</p> | P01-277200054 |

NAVIGATION | МОДЕЛЬНЫЙ РЯД



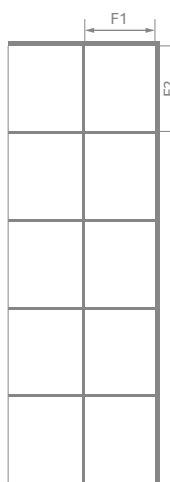
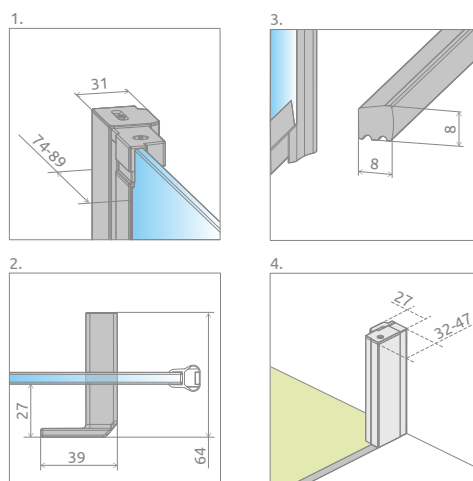
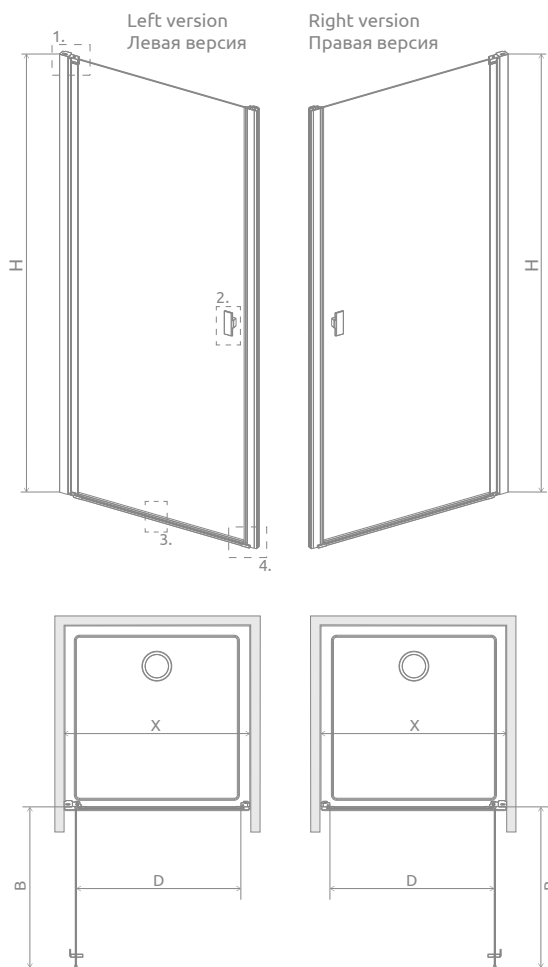
New

Nes Black DWJ I Factory

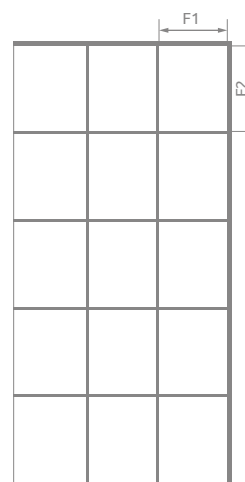


Nes Black DWJ I Factory + Kyntos C anthracite | антрацит

| Model Модель | Width of niche (X) Ширина ниши (X) | Height (H) Высота (H) | GLASS FINISH ЦВЕТ СТЕКЛА |
|-----------------|---------------------------------------|--------------------------|----------------------------|
| | | | Factory |
| | | | Art. No. № арт. |
| DWJ I 70 L | 680-710 | 2000 | 10026070-54-55L |
| DWJ I 70 R | 680-710 | 2000 | 10026070-54-55R |
| DWJ I 80 L | 780-810 | 2000 | 10026080-54-55L |
| DWJ I 80 R | 780-810 | 2000 | 10026080-54-55R |
| DWJ I 90 L | 880-910 | 2000 | 10026090-54-55L |
| DWJ I 90 R | 880-910 | 2000 | 10026090-54-55R |
| DWJ I 100 L | 980-1010 | 2000 | 10026100-54-55L |
| DWJ I 100 R | 980-1010 | 2000 | 10026100-54-55R |



Version | Вариант W2




Version | Вариант W3

| Model Модель | X | B | D | H | F1 | F2 | Version Вариант |
|----------------|----------|-----|-----|------|-----|-----|-------------------|
| DWJ I 70 | 680-710 | 580 | 580 | 2000 | 265 | 382 | W2 |
| DWJ I 80 | 780-810 | 680 | 680 | 2000 | 315 | 382 | |
| DWJ I 90 | 880-910 | 780 | 780 | 2000 | 365 | 382 | |
| DWJ I 100 | 980-1010 | 880 | 880 | 2000 | 273 | 382 | W3 |

ADDITIONAL OPTIONS | ДОПОЛНИТЕЛЬНЫЕ ОПЦИИ



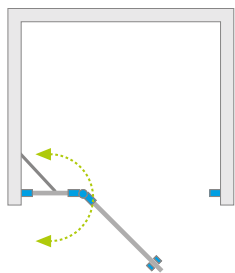
| Extension profiles Расширительные профили | Art. No. № арт. |
|---|-------------------|
|  <p>Profile +2 cm – it can be mounted only on the side of a profile hinge Расширительный профиль +2 см – возможность монтажа только со стороны трубчатой петли</p> | P01-276200054 |
| <p>Profile +2 cm – it can be mounted only on the side of the magnet-catch profile Расширительный профиль +2 см – возможность монтажа только со стороны магнита</p> | P01-277200054 |

NAVIGATION | МОДЕЛЬНЫЙ РЯД



New

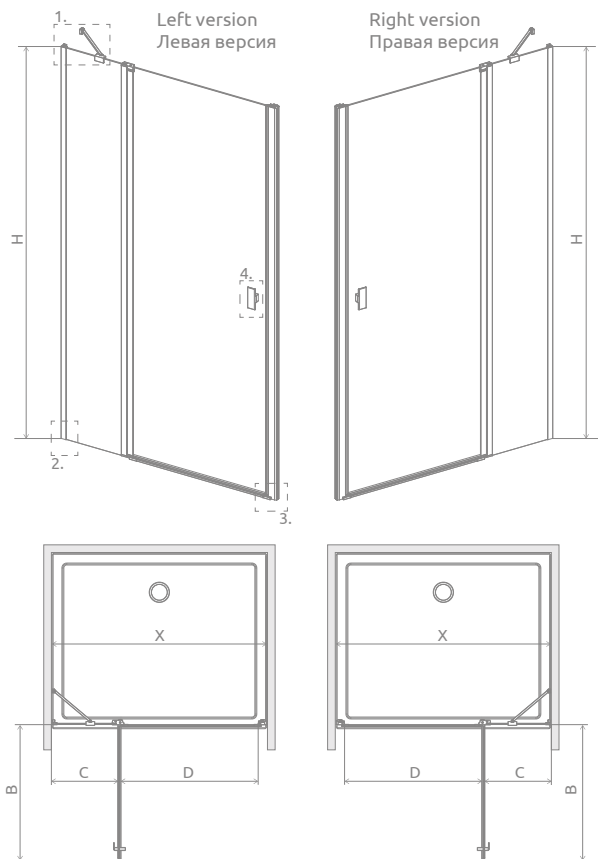
Nes Black DWJ II



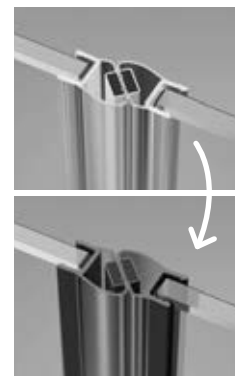
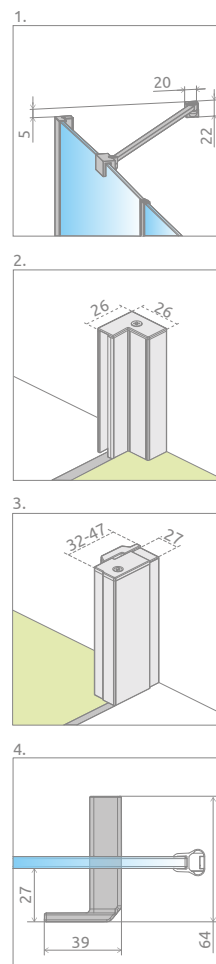
Nes Black DWJ II + Teos F anthracite | антрацит

| Model Модель | Width of niche (X) Ширина ниши (X) | Height (H) Высота (H) | TRANSPARENT GLASS ПРОЗРАЧНОЕ СТЕКЛО |
|-----------------|---------------------------------------|--------------------------|--|
| | | | Art. No. № арт. |
| DWJ II 80 L | 780-810 | 2000 | 10036080-54-01L |
| DWJ II 80 R | 780-810 | 2000 | 10036080-54-01R |
| DWJ II 90 L | 880-910 | 2000 | 10036090-54-01L |
| DWJ II 90 R | 880-910 | 2000 | 10036090-54-01R |
| DWJ II 100 L | 980-1010 | 2000 | 10036100-54-01L |
| DWJ II 100 R | 980-1010 | 2000 | 10036100-54-01R |
| DWJ II 110 L | 1080-1110 | 2000 | 10036110-54-01L |
| DWJ II 110 R | 1080-1110 | 2000 | 10036110-54-01R |
| DWJ II 120 L | 1180-1210 | 2000 | 10036120-54-01L |
| DWJ II 120 R | 1180-1210 | 2000 | 10036120-54-01R |

TECHNICAL DRAWINGS | ТЕХНИЧЕСКИЕ РИСУНКИ



| Model Модель | X | B | C | D | H |
|----------------|-----------|-----|---------|-----|------|
| DWJ II 80 | 780-810 | 496 | 230-245 | 496 | 2000 |
| DWJ II 90 | 880-910 | 596 | 230-245 | 596 | 2000 |
| DWJ II 100 | 980-1010 | 696 | 230-245 | 696 | 2000 |
| DWJ II 110 | 1080-1110 | 696 | 330-345 | 696 | 2000 |
| DWJ II 120 | 1180-1210 | 796 | 330-345 | 796 | 2000 |



There is a possibility of paid replacement of transparent magnetic gaskets by gaskets in black. You should clearly state it in the order.

Под заказ, за дополнительную цену можно заменить стандартные магнитные уплотнители на уплотнители в черном цвете. Ваш выбор укажите в заказе.

ADDITIONAL OPTIONS | ДОПОЛНИТЕЛЬНЫЕ ОПЦИИ

| | | | | | | | |
|------------------------------|---|--|--|---------------------------------------|--|--|---------------------------|
| | | | | | | | |
| MADE TO MEASURE ПОД ЗАКАЗ | GLASS VARIANTS ВАРИАНТЫ ЦВЕТА СТЕКЛА | ENGRAVING ON GLASS ГРАВИРОВКА НА СТЕКЛЕ | EXTENSION PROFILES РАСШИРИТЕЛЬНЫЕ ПРОФИЛИ | MAXIMUM HEIGHT МАКСИМАЛЬНАЯ ВЫСОТА | SHOWER BOARDS ТРАПЫ И ДУШЕВЫЕ ПЛИТЫ | MAGNETIC GASKETS REPLACEMENT POSSIBILITY ВОЗМОЖНОСТЬ ЗАМЕНИТЬ МАГНИТНЫЕ УПЛОТНИТЕЛИ | ACCESSORIES АКСЕССУАРЫ |

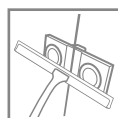
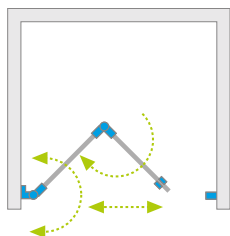
| Extension profiles Расширительные профили | Art. No. № арт. |
|--|-------------------|
| Profile +2 cm – it can be mounted only on the side of a front wall Расширительный профиль +2 см – возможность монтажа только со стороны трубчатой петли | P01-276200054 |
| Profile +2 cm – it can be mounted only on the side of the magnet-catch profile Расширительный профиль +2 см – возможность монтажа только со стороны магнита | P01-277200054 |

NAVIGATION | МОДЕЛЬНЫЙ РЯД



New

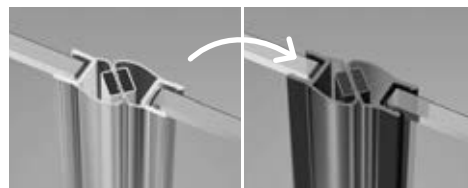
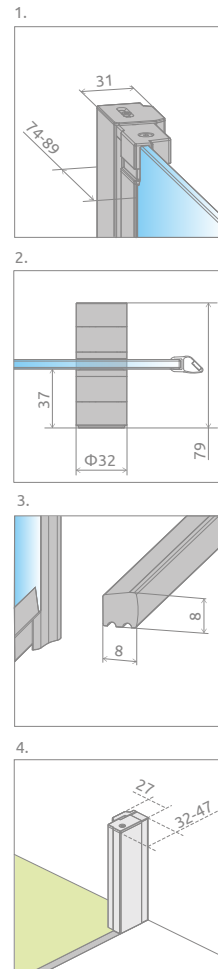
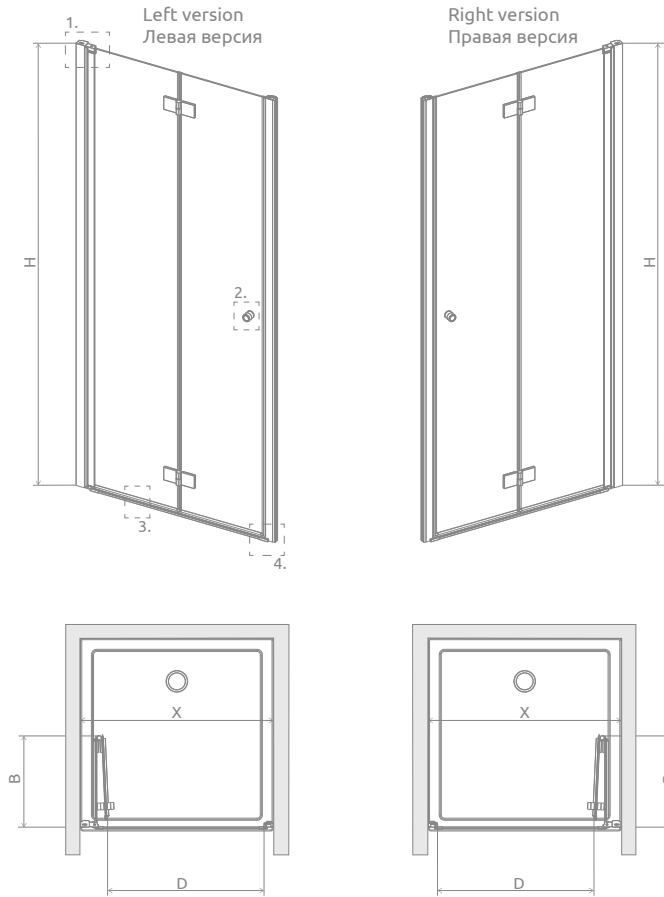
Nes Black DWB



Nes Black DWB + Giaros D

| Model Модель | Width of niche (X) Ширина ниши (X) | Height (H) Высота (H) | TRANSPARENT GLASS ПРОЗРАЧНОЕ СТЕКЛО |
|-----------------|---------------------------------------|--------------------------|--|
| | | | Art. No. № арт. |
| DWB 70 L | 680-710 | 2000 | 10029070-54-01L |
| DWB 70 R | 680-710 | 2000 | 10029070-54-01R |
| DWB 80 L | 780-810 | 2000 | 10029080-54-01L |
| DWB 80 R | 780-810 | 2000 | 10029080-54-01R |
| DWB 90 L | 880-910 | 2000 | 10029090-54-01L |
| DWB 90 R | 880-910 | 2000 | 10029090-54-01R |

TECHNICAL DRAWINGS | ТЕХНИЧЕСКИЕ РИСУНКИ



| Model Модель | X | B | D | H |
|----------------|---------|-----|-----|------|
| DWB 70 | 680-710 | 327 | 534 | 2000 |
| DWB 80 | 780-810 | 377 | 634 | 2000 |
| DWB 90 | 880-910 | 427 | 734 | 2000 |

There is a possibility of paid replacement of transparent magnetic gaskets by gaskets in black. You should clearly state it in the order.

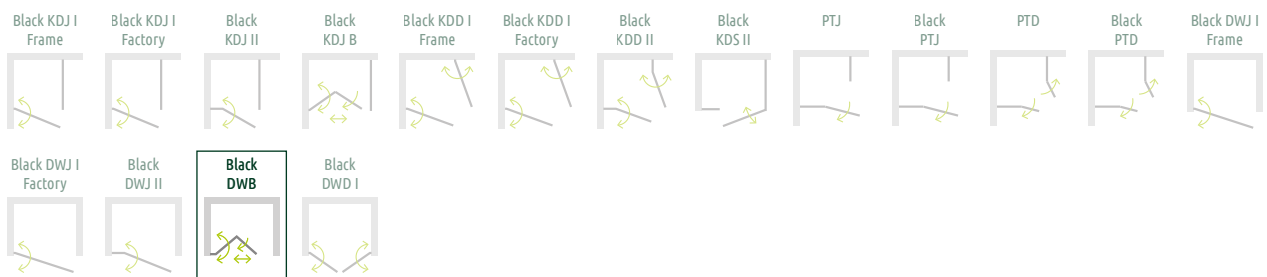
Под заказ, за дополнительную цену можно заменить стандартные магнитные уплотнители на уплотнители в черном цвете. Ваш выбор укажите в заказе.

ADDITIONAL OPTIONS | ДОПОЛНИТЕЛЬНЫЕ ОПЦИИ



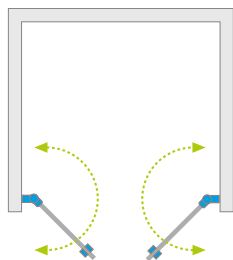
| Extension profiles Расширительные профили | | Art. No. № арт. |
|---|--------------------------------|-------------------|
| | Profile +2 cm Профиль +2 см | P01-276200054 |

NAVIGATION | МОДЕЛЬНЫЙ РЯД



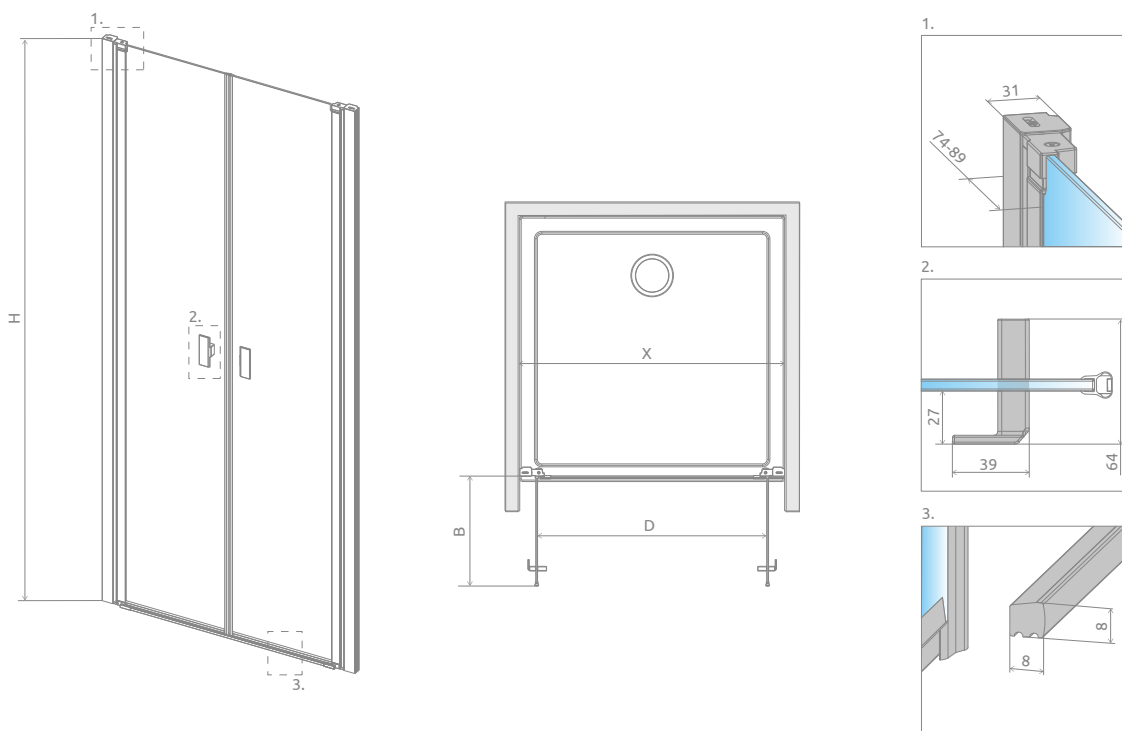
New

Nes Black DWD I

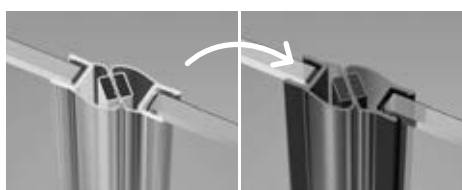


Nes Black DWD I + shower board, душевая плита

| Model Модель | Width of niche (X) Ширина ниши (X) | Height (H) Высота (H) | TRANSPARENT GLASS ПРОЗРАЧНОЕ СТЕКЛО |
|-----------------|---------------------------------------|--------------------------|--|
| | | | Art. No. № арт. |
| DWD I 70 | 680-710 | 2000 | 10027070-54-01 |
| DWD I 80 | 780-810 | 2000 | 10027080-54-01 |
| DWD I 90 | 880-910 | 2000 | 10027090-54-01 |
| DWD I 100 | 980-1010 | 2000 | 10027100-54-01 |
| DWD I 110 | 1080-1110 | 2000 | 10027110-54-01 |
| DWD I 120 | 1180-1210 | 2000 | 10027120-54-01 |



| Model Модель | X | B | D | H |
|----------------|-----------|-----|------|------|
| DWD I 70 | 680-710 | 273 | 546 | 2000 |
| DWD I 80 | 780-810 | 323 | 646 | 2000 |
| DWD I 90 | 880-910 | 373 | 746 | 2000 |
| DWD I 100 | 980-1010 | 423 | 846 | 2000 |
| DWD I 110 | 1080-1110 | 473 | 946 | 2000 |
| DWD I 120 | 1180-1210 | 523 | 1046 | 2000 |



There is a possibility of paid replacement of transparent magnetic gaskets by gaskets in black. You should clearly state it in the order.
 Под заказ, за дополнительную цену можно заменить стандартные магнитные уплотнители на уплотнители в черном цвете. Ваш выбор укажите в заказе.

ADDITIONAL OPTIONS | ДОПОЛНИТЕЛЬНЫЕ ОПЦИИ

| | | | | | | | |
|------------------------------|---|--|--|---------------------------------------|--|--|---------------------------|
| | | | | | | | |
| MADE TO MEASURE ПОД ЗАКАЗ | GLASS VARIANTS ВАРИАНТЫ ЦВЕТА СТЕКЛА | ENGRAVING ON GLASS ГРАВИРОВКА НА СТЕКЛЕ | EXTENSION PROFILES РАСШИРИТЕЛЬНЫЕ ПРОФИЛИ | MAXIMUM HEIGHT МАКСИМАЛЬНАЯ ВЫСОТА | SHOWER BOARDS ТРАПЫ И ДУШЕВЫЕ ПЛИТЫ | MAGNETIC GASKETS REPLACEMENT POSSIBILITY ВОЗМОЖНОСТЬ ЗАМЕНИТЬ МАГНИТНЫЕ УПЛОТНИТЕЛИ | ACCESSORIES АКСЕССУАРЫ |

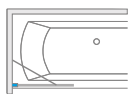
| Extension profiles Расширительные профили | | Art. No. № арт. |
|---|--------------------------------|-------------------|
| | Profile +2 cm Профиль +2 см | P01-276200054 |

NAVIGATION | МОДЕЛЬНЫЙ РЯД

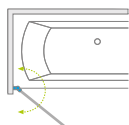
| | | | | | | | | | | | | |
|------------------------|------------------------|--------------|--------------------|----------------------|------------------------|--------------|--------------|-----|-----------|-----|-----------|----------------------|
| Black KDJ I Frame | Black KDJ I Factory | Black KDJ II | Black KDJ B | Black KDD I Frame | Black KDD I Factory | Black KDD II | Black KDS II | PTJ | Black PTJ | PTD | Black PTD | Black DWJ I Frame |
| | | | | | | | | | | | | |
| Black DWJ I Factory | Black DWJ II | Black DWB | Black DWD I | | | | | | | | | |
| | | | | | | | | | | | | |

Bathtub screens | Шторки для ванны

ONE-PIECE BATHTUB SCREEN | 1-СТВОРЧАТЫЕ ШТОРКИ

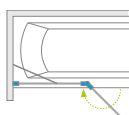


Essenza Pro PNJ II
Essenza Pro Black PNJ II
Essenza Pro Gold PNJ II

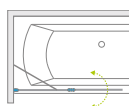


Nes 8 PNJ I
Nes Black PNJ I
Nes Black PNJ I Frame
Nes Black PNJ I Factory

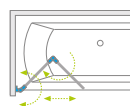
TWO-PIECE BATHTUB SCREEN | 2-СТВОРЧАТЫЕ ШТОРКИ



Essenza Pro PND II
Essenza Pro Black PND II
Essenza Pro Gold PND II



Nes PND II
Nes Black PND II



Nes 8 PND I
Nes Black PND I

SERIES DESCRIPTION | ХАРАКТЕРИСТИКА КОЛЛЕКЦИЙ:

| | |
|-------------|-----|
| Essenza Pro | 44 |
| Nes 8 | 74 |
| Nes | 112 |

ADDITIONAL OPTIONS | ДОПОЛНИТЕЛЬНЫЕ ОПЦИИ

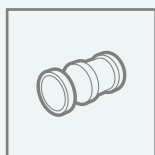


GLASS VARIANTS

Product is available in several glass variants.

ВАРИАНТЫ СТЕКЛА

Кабина доступна в нескольких вариантах стекла.

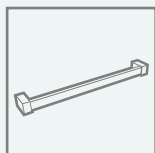


BI-FOLD HANDLE

Additional handle for bi-fold shower enclosures, shower doors and bathtub screens

ДОП. РУЧКА ДЛЯ СКЛАДЫВАЮЩЕЙСЯ ДВЕРИ

Дополнительная ручка для складывающейся двери.

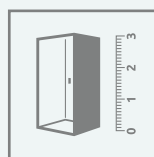


TOWEL HANGER

Possibility to order a rail hanger, ideal for hanging a towel.

ДЕРЖАТЕЛЬ ДЛЯ ПОЛОТЕНЕЦ

Под заказ фабрика может сделать полотенцедержатель на стекле.



MADE TO MEASURE

Products marked with this pictogram are available in our "made to measure" programme eg. with nonstandard dimensions, with slants, cutouts for the seat or bath. (More information on our website).

НЕСТАНДАРТНЫЕ ШТОРКИ ПОД ЗАКАЗ

Модели обозначенные таким символом доступны в нестандартных размерах и формах, например с вырезами под мансарду или сиденье. Больше информации на сайте.

Made to measure
radaway

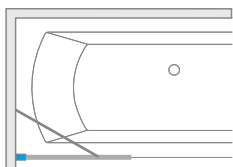


Bathtub screens
Шторки для ванны

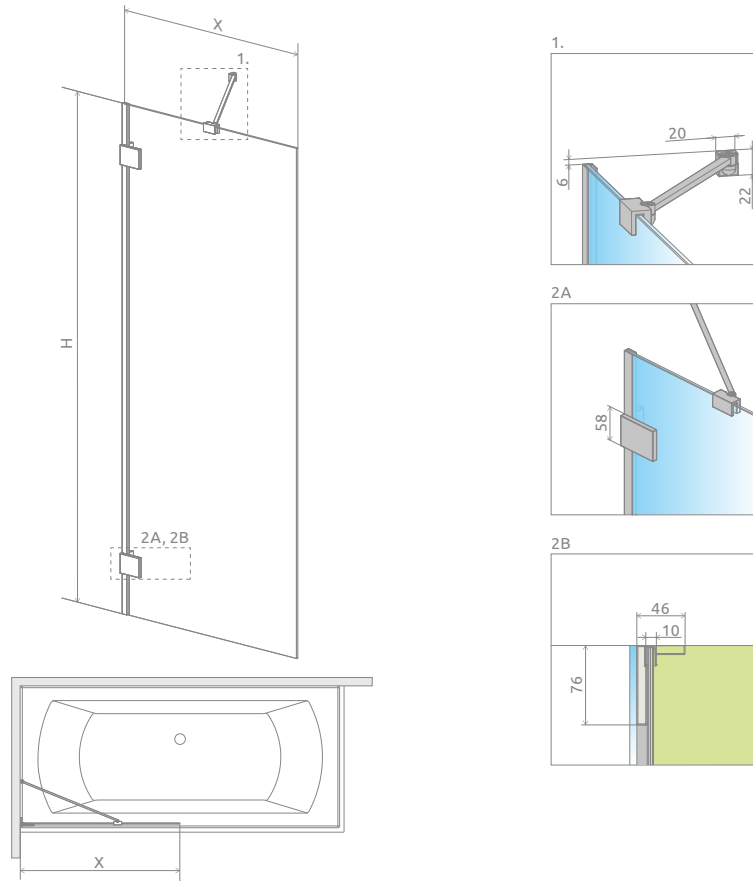


New

Essenza Pro PNJ II



| Model Модель | Width of niche (X) Ширина ниши (X) | Wysokość (H) | TRANSPARENT GLASS ПРОЗРАЧНОЕ СТЕКЛО |
|-----------------|---------------------------------------|--------------|--|
| | | | Art. No. № арт. |
| PNJ II 50 | 500-508 | 1500 | 10101050-01-01 |
| PNJ II 60 | 600-608 | 1500 | 10101060-01-01 |
| PNJ II 70 | 700-708 | 1500 | 10101070-01-01 |
| PNJ II 80 | 800-808 | 1500 | 10101080-01-01 |
| PNJ II 90 | 900-908 | 1500 | 10101090-01-01 |
| PNJ II 100 | 1000-1008 | 1500 | 10101100-01-01 |

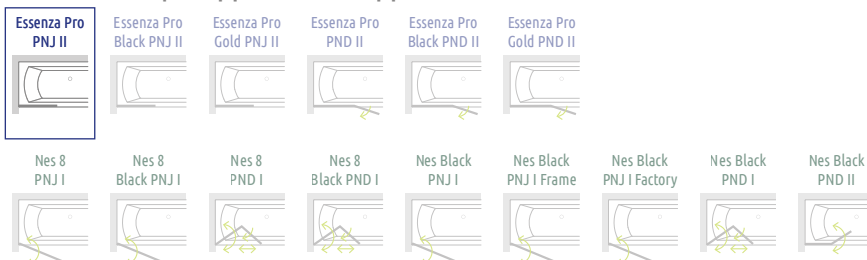


| Model Модель | X | H |
|----------------|-----------|------|
| PNJ II 50 | 500-508 | 1500 |
| PNJ II 60 | 600-608 | 1500 |
| PNJ II 70 | 700-708 | 1500 |
| PNJ II 80 | 800-808 | 1500 |
| PNJ II 90 | 900-908 | 1500 |
| PNJ II 100 | 1000-1008 | 1500 |

ADDITIONAL OPTIONS | ДОПОЛНИТЕЛЬНЫЕ ОПЦИИ

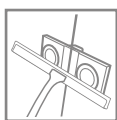
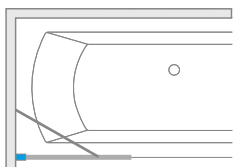


NAVIGATION | МОДЕЛЬНЫЙ РЯД

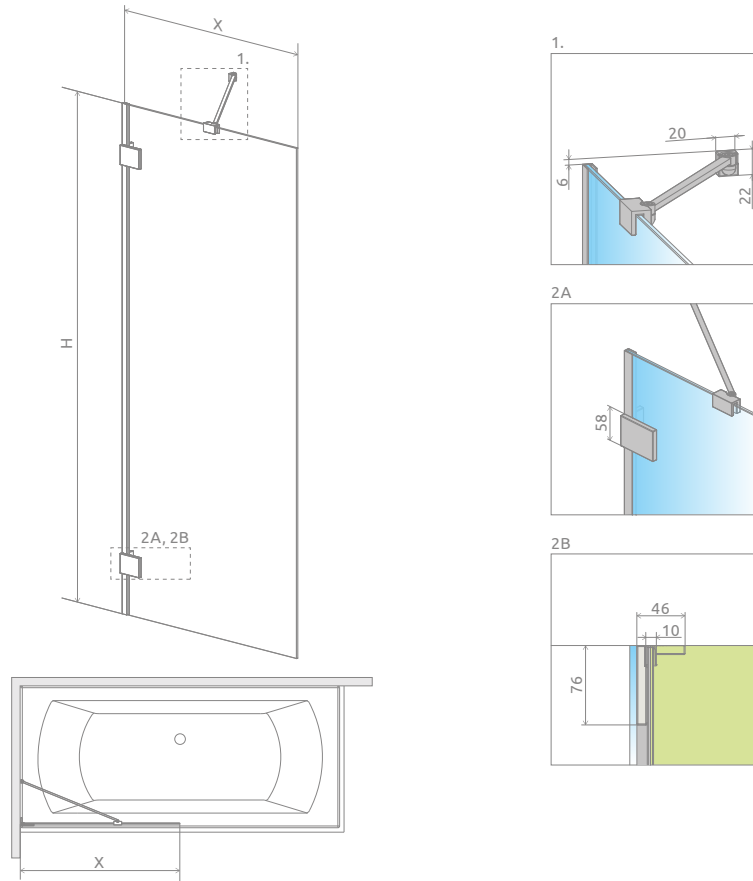


New

Essenza Pro Black PNJ II



| Model Модель | Width of niche (X) Ширина ниши (X) | Height (H) Высота (H) | TRANSPARENT GLASS ПРОЗРАЧНОЕ СТЕКЛО |
|-----------------|---------------------------------------|--------------------------|--|
| | | | Art. No. № арт. |
| PNJ II 50 | 500-508 | 1500 | 10101050-54-01 |
| PNJ II 60 | 600-608 | 1500 | 10101060-54-01 |
| PNJ II 70 | 700-708 | 1500 | 10101070-54-01 |
| PNJ II 80 | 800-808 | 1500 | 10101080-54-01 |
| PNJ II 90 | 900-908 | 1500 | 10101090-54-01 |
| PNJ II 100 | 1000-1008 | 1500 | 10101100-54-01 |



| Model Модель | X | H |
|----------------|-----------|------|
| PNJ II 50 | 500-508 | 1500 |
| PNJ II 60 | 600-608 | 1500 |
| PNJ II 70 | 700-708 | 1500 |
| PNJ II 80 | 800-808 | 1500 |
| PNJ II 90 | 900-908 | 1500 |
| PNJ II 100 | 1000-1008 | 1500 |

ADDITIONAL OPTIONS | ДОПОЛНИТЕЛЬНЫЕ ОПЦИИ



MADE TO MEASURE
ПОД ЗАКАЗ

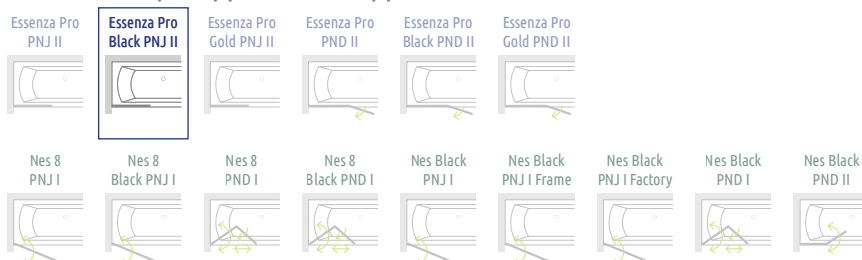
GLASS VARIANTS
ВАРИАНТЫ ЦВЕТА СТЕКЛА

ENGRAVING ON GLASS
ГРАВИРОВКА НА СТЕКЛЕ

TOWEL HANGER
ДЕРЖАТЕЛЬ ДЛЯ ПОЛОТЕНЦ

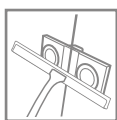
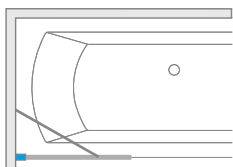
ACCESSORIES
АКСЕССУАРЫ

NAVIGATION | МОДЕЛЬНЫЙ РЯД

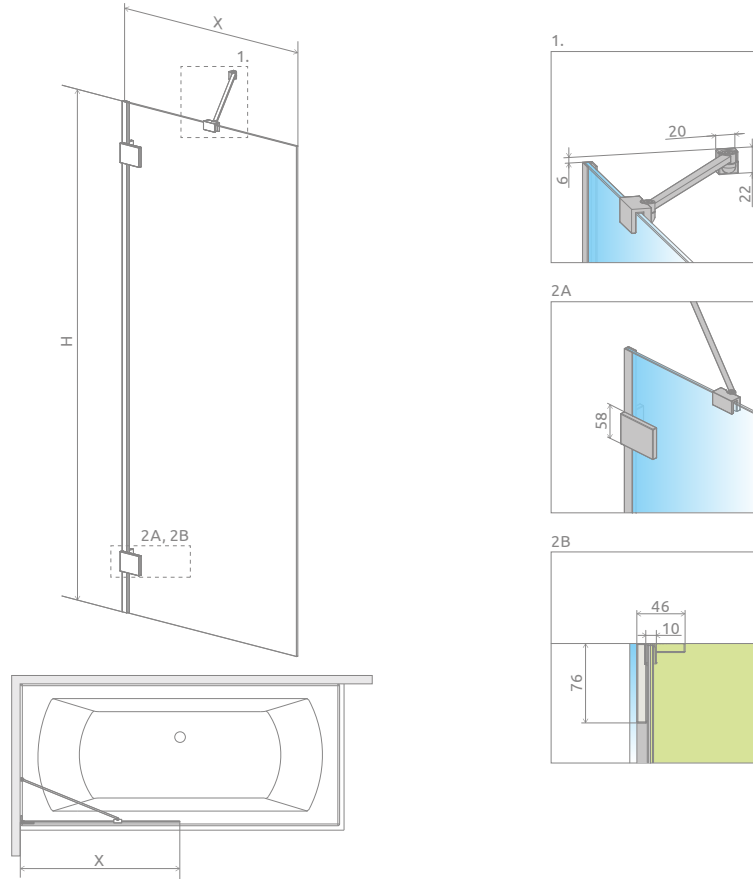


New

Essenza Pro Gold PNJ II

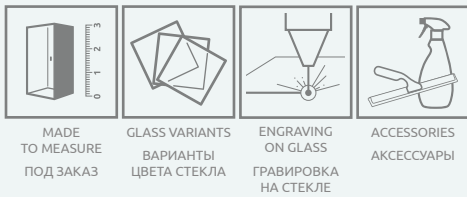


| Model Модель | Width of niche (X) Ширина ниши (X) | Height (H) Высота (H) | TRANSPARENT GLASS ПРОЗРАЧНОЕ СТЕКЛО |
|-----------------|---------------------------------------|--------------------------|--|
| | | | Art. No. № арт. |
| PNJ II 50 | 500-508 | 1500 | 10101050-09-01 |
| PNJ II 60 | 600-608 | 1500 | 10101060-09-01 |
| PNJ II 70 | 700-708 | 1500 | 10101070-09-01 |
| PNJ II 80 | 800-808 | 1500 | 10101080-09-01 |
| PNJ II 90 | 900-908 | 1500 | 10101090-09-01 |
| PNJ II 100 | 1000-1008 | 1500 | 10101100-09-01 |

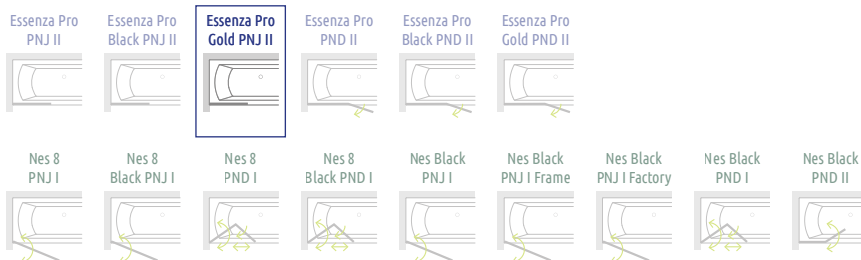


| Model Модель | X | H |
|----------------|-----------|------|
| PNJ II 50 | 500-508 | 1500 |
| PNJ II 60 | 600-608 | 1500 |
| PNJ II 70 | 700-708 | 1500 |
| PNJ II 80 | 800-808 | 1500 |
| PNJ II 90 | 900-908 | 1500 |
| PNJ II 100 | 1000-1008 | 1500 |

ADDITIONAL OPTIONS | ДОПОЛНИТЕЛЬНЫЕ ОПЦИИ

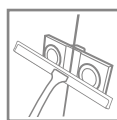
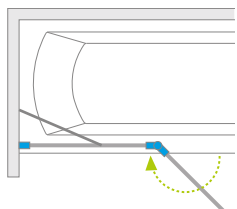


NAVIGATION | МОДЕЛЬНЫЙ РЯД

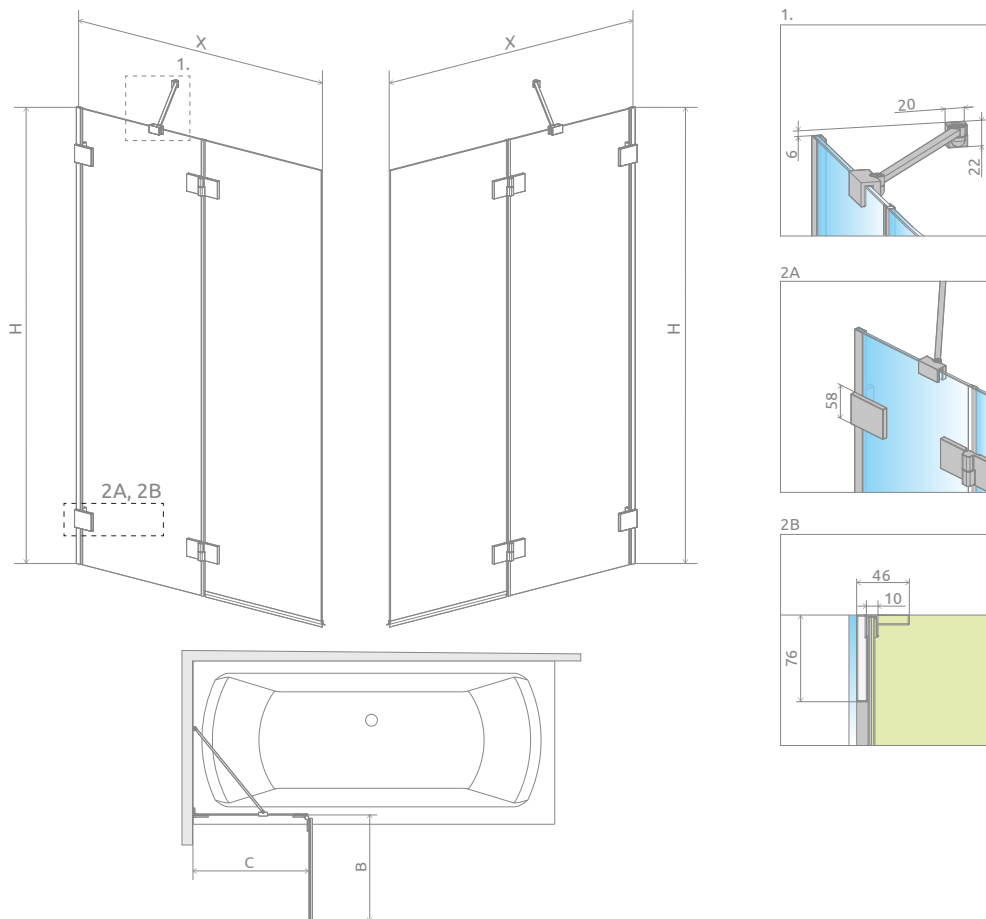


New

Essenza Pro PND II



| Model Модель | Width of niche (X) Ширина ниши (X) | Height (H) Высота (H) | TRANSPARENT GLASS ПРОЗРАЧНОЕ СТЕКЛО |
|-----------------|---------------------------------------|--------------------------|--|
| | | | Art. No. № арт. |
| PND II 100 L | 1000-1008 | 1500 | 10102100-01-01L |
| PND II 100 R | 1000-1008 | 1500 | 10102100-01-01R |
| PND II 110 L | 1100-1108 | 1500 | 10102110-01-01L |
| PND II 110 R | 1100-1108 | 1500 | 10102110-01-01R |
| PND II 120 L | 1200-1208 | 1500 | 10102120-01-01L |
| PND II 120 R | 1200-1208 | 1500 | 10102120-01-01R |
| PND II 130 L | 1300-1308 | 1500 | 10102130-01-01L |
| PND II 130 R | 1300-1308 | 1500 | 10102130-01-01R |
| PND II 140 L | 1400-1408 | 1500 | 10102140-01-01L |
| PND II 140 R | 1400-1408 | 1500 | 10102140-01-01R |

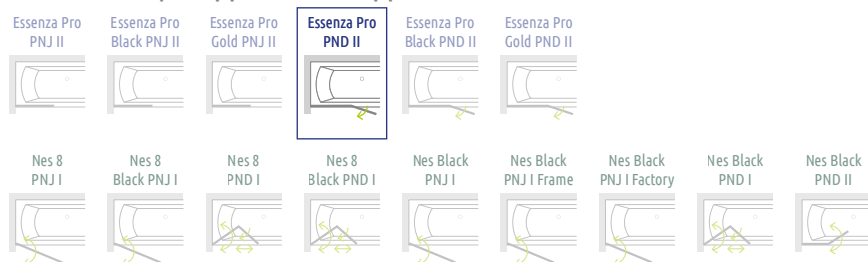


| Model Модель | X | B | C | H |
|----------------|-----------|-----|---------|------|
| PND II 100 | 1000-1008 | 488 | 535-543 | 1500 |
| PND II 110 | 1100-1108 | 538 | 585-593 | 1500 |
| PND II 120 | 1200-1208 | 588 | 635-643 | 1500 |
| PND II 130 | 1300-1308 | 638 | 685-693 | 1500 |
| PND II 140 | 1400-1408 | 688 | 735-743 | 1500 |

ADDITIONAL OPTIONS | ДОПОЛНИТЕЛЬНЫЕ ОПЦИИ

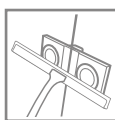
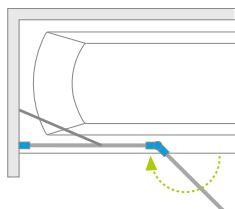


NAVIGATION | МОДЕЛЬНЫЙ РЯД

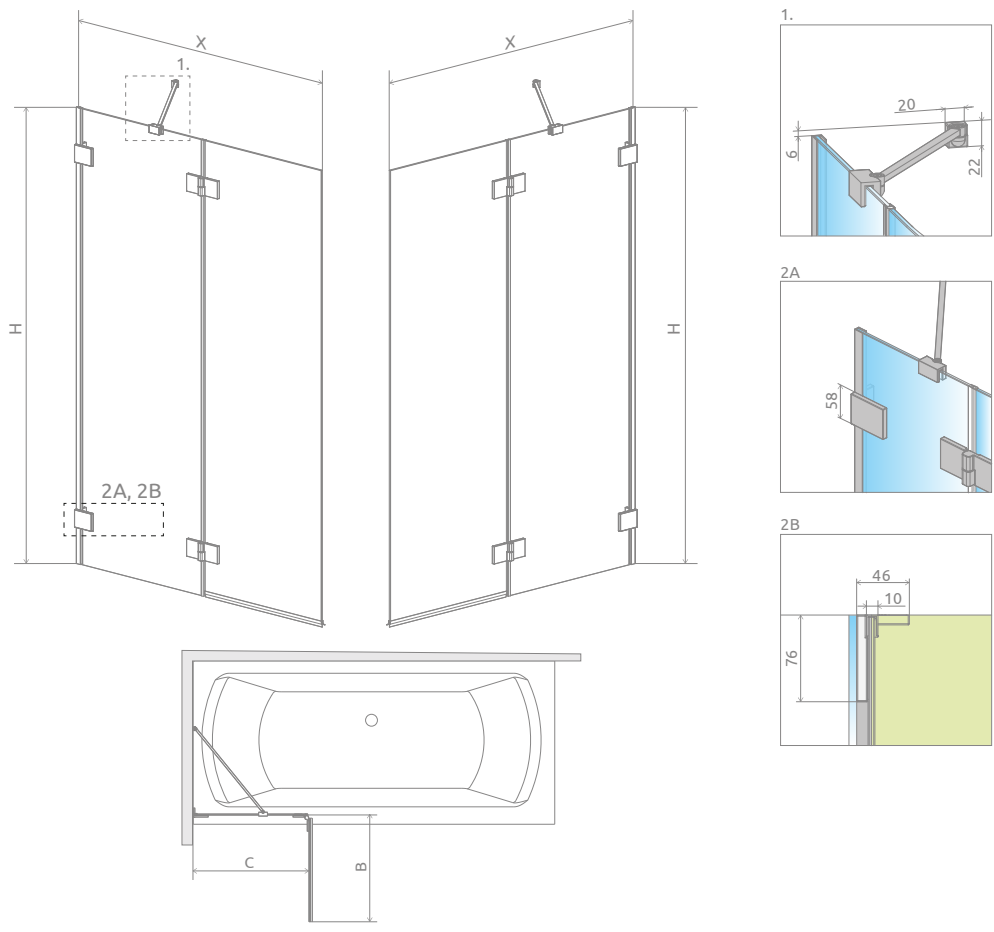


New

Essenza Pro Black PND II

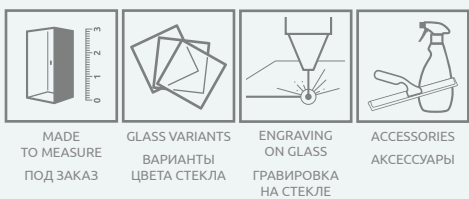


| Model Модель | Width of niche (X) Ширина ниши (X) | Height (H) Высота (H) | TRANSPARENT GLASS ПРОЗРАЧНОЕ СТЕКЛО |
|-----------------|---------------------------------------|--------------------------|--|
| | | | Art. No. № арт. |
| PND II 100 L | 1000-1008 | 1500 | 10102100-54-01L |
| PND II 100 R | 1000-1008 | 1500 | 10102100-54-01R |
| PND II 110 L | 1100-1108 | 1500 | 10102110-54-01L |
| PND II 110 R | 1100-1108 | 1500 | 10102110-54-01R |
| PND II 120 L | 1200-1208 | 1500 | 10102120-54-01L |
| PND II 120 R | 1200-1208 | 1500 | 10102120-54-01R |
| PND II 130 L | 1300-1308 | 1500 | 10102130-54-01L |
| PND II 130 R | 1300-1308 | 1500 | 10102130-54-01R |
| PND II 140 L | 1400-1408 | 1500 | 10102140-54-01L |
| PND II 140 R | 1400-1408 | 1500 | 10102140-54-01R |

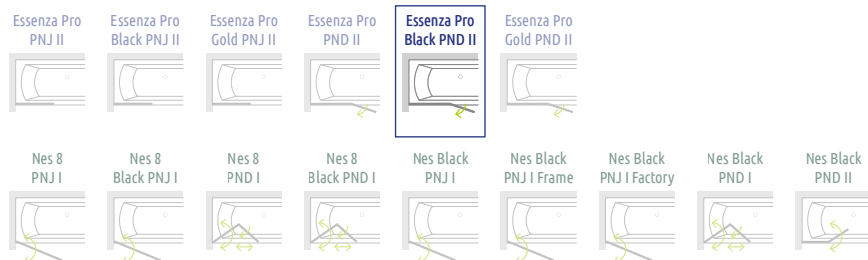


| Model Модель | X | B | C | H |
|----------------|-----------|-----|---------|------|
| PND II 100 | 1000-1008 | 488 | 535-543 | 1500 |
| PND II 110 | 1100-1108 | 538 | 585-593 | 1500 |
| PND II 120 | 1200-1208 | 588 | 635-643 | 1500 |
| PND II 130 | 1300-1308 | 638 | 685-693 | 1500 |
| PND II 140 | 1400-1408 | 688 | 735-743 | 1500 |

ADDITIONAL OPTIONS | ДОПОЛНИТЕЛЬНЫЕ ОПЦИИ

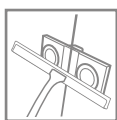
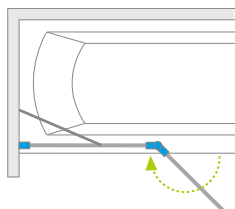


NAVIGATION | МОДЕЛЬНЫЙ РЯД

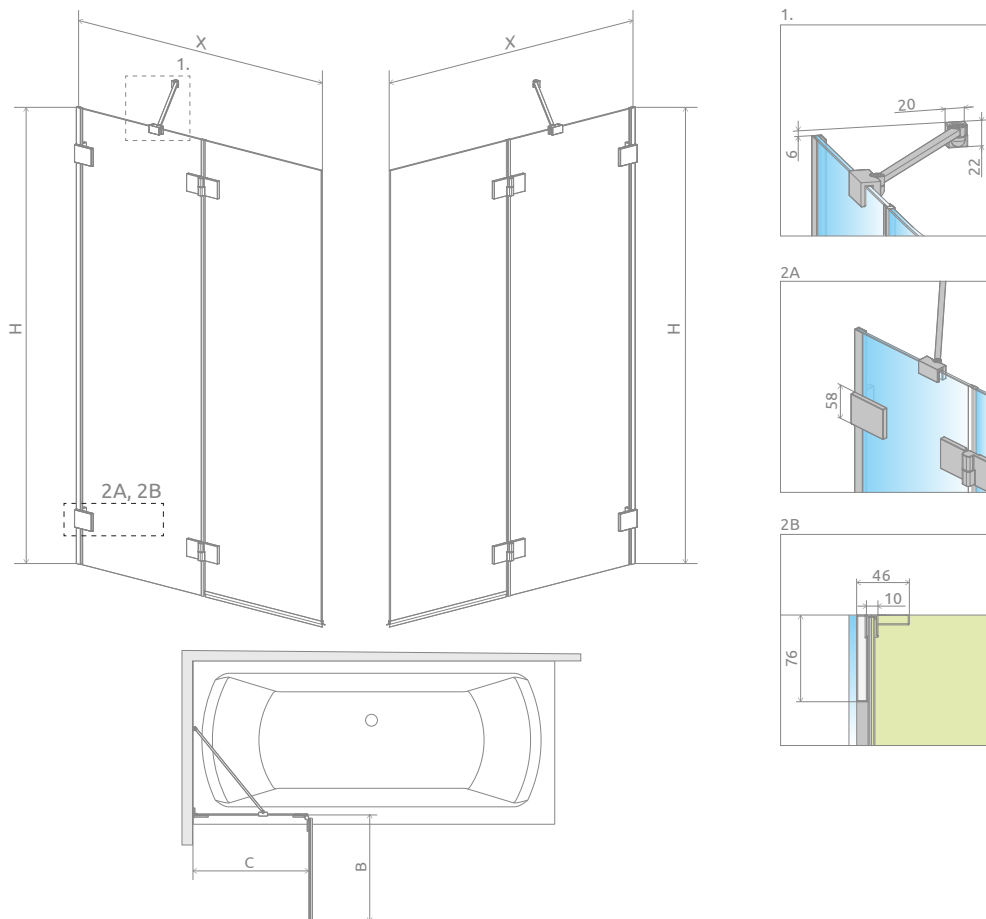


New

Essenza Pro Gold PND II

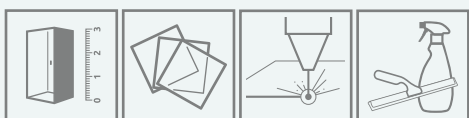


| Model Модель | Width of niche (X) Ширина ниши (X) | Height (H) Высота (H) | TRANSPARENT GLASS ПРОЗРАЧНОЕ СТЕКЛО |
|-----------------|---------------------------------------|--------------------------|--|
| | | | Art. No. № арт. |
| PND II 100 L | 1000-1008 | 1500 | 10102100-09-01L |
| PND II 100 R | 1000-1008 | 1500 | 10102100-09-01R |
| PND II 110 L | 1100-1108 | 1500 | 10102110-09-01L |
| PND II 110 R | 1100-1108 | 1500 | 10102110-09-01R |
| PND II 120 L | 1200-1208 | 1500 | 10102120-09-01L |
| PND II 120 R | 1200-1208 | 1500 | 10102120-09-01R |
| PND II 130 L | 1300-1308 | 1500 | 10102130-09-01L |
| PND II 130 R | 1300-1308 | 1500 | 10102130-09-01R |
| PND II 140 L | 1400-1408 | 1500 | 10102140-09-01L |
| PND II 140 R | 1400-1408 | 1500 | 10102140-09-01R |



| Model Модель | X | B | C | H |
|----------------|-----------|-----|---------|------|
| PND II 100 | 1000-1008 | 488 | 535-543 | 1500 |
| PND II 110 | 1100-1108 | 538 | 585-593 | 1500 |
| PND II 120 | 1200-1208 | 588 | 635-643 | 1500 |
| PND II 130 | 1300-1308 | 638 | 685-693 | 1500 |
| PND II 140 | 1400-1408 | 688 | 735-743 | 1500 |

ADDITIONAL OPTIONS | ДОПОЛНИТЕЛЬНЫЕ ОПЦИИ



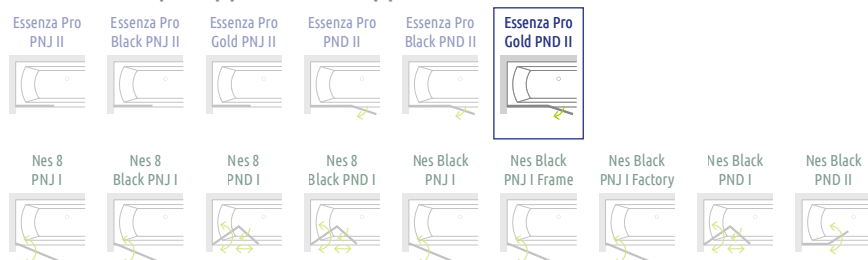
MADE TO MEASURE
ПОД ЗАКАЗ

GLASS VARIANTS
ВАРИАНТЫ ЦВЕТА СТЕКЛА

ENGRAVING ON GLASS
ГРАВИРОВКА НА СТЕКЛЕ

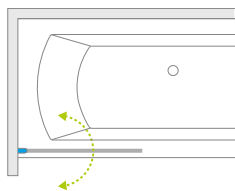
ACCESSORIES
АКСЕССУАРЫ

NAVIGATION | МОДЕЛЬНЫЙ РЯД

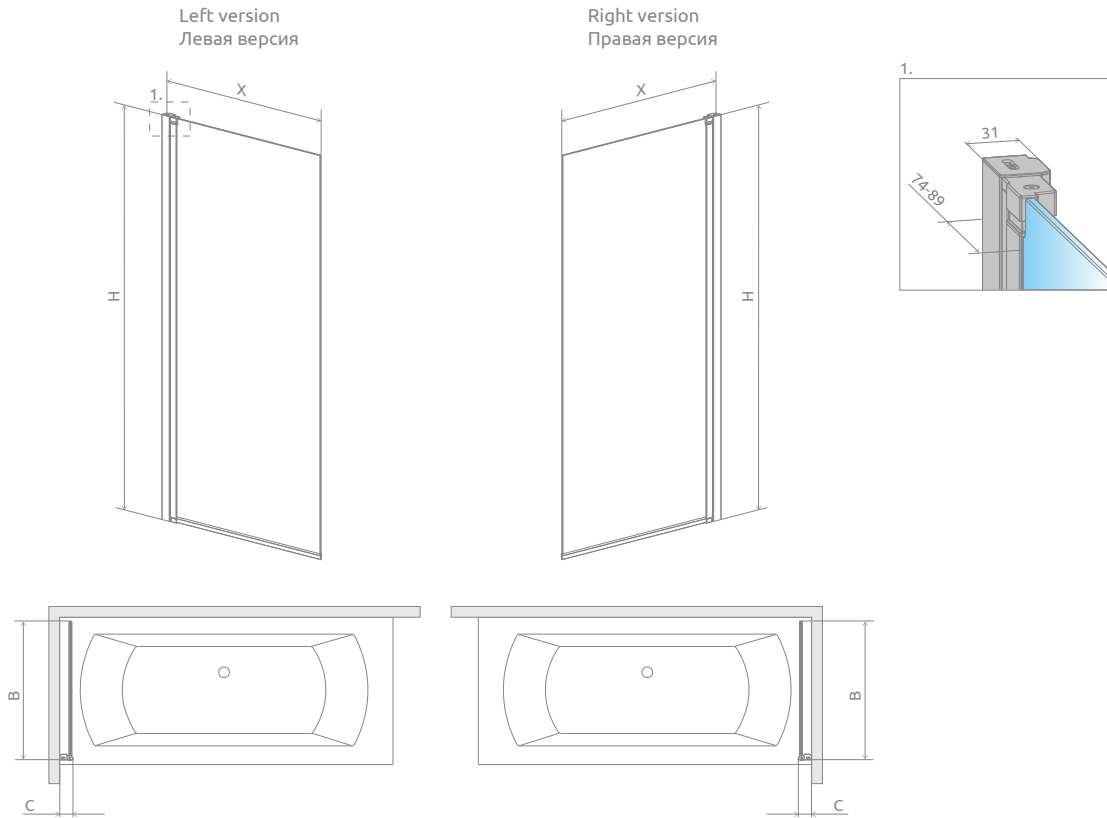


New

Nes 8 PNJ I



| Model Модель | Width of niche (X) Ширина ниши (X) | Height (H) Высота (H) | TRANSPARENT GLASS ПРОЗРАЧНОЕ СТЕКЛО |
|-----------------|---------------------------------------|--------------------------|--|
| | | | Art. No. № арт. |
| PNJ I 50 L | 500-515 | 1500 | 10061050-01-01L |
| PNJ I 50 R | 500-515 | 1500 | 10061050-01-01R |
| PNJ I 60 L | 600-615 | 1500 | 10061060-01-01L |
| PNJ I 60 R | 600-615 | 1500 | 10061060-01-01R |
| PNJ I 70 L | 700-715 | 1500 | 10061070-01-01L |
| PNJ I 70 R | 700-715 | 1500 | 10061070-01-01R |
| PNJ I 80 L | 800-815 | 1500 | 10061080-01-01L |
| PNJ I 80 R | 800-815 | 1500 | 10061080-01-01R |
| PNJ I 90 L | 900-915 | 1500 | 10061090-01-01L |
| PNJ I 90 R | 900-915 | 1500 | 10061090-01-01R |
| PNJ I 100 L | 1000-1015 | 1500 | 10061100-01-01L |
| PNJ I 100 R | 1000-1015 | 1500 | 10061100-01-01R |

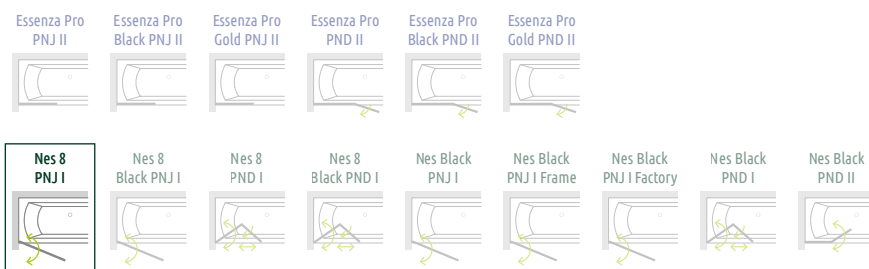


| Model Модель | X | B | C | H |
|----------------|-----------|-----|-------|------|
| PNJ I 50 | 500-515 | 457 | 67-82 | 1500 |
| PNJ I 60 | 600-615 | 557 | 67-82 | 1500 |
| PNJ I 70 | 700-715 | 657 | 67-82 | 1500 |
| PNJ I 80 | 800-815 | 757 | 67-82 | 1500 |
| PNJ I 90 | 900-915 | 857 | 67-82 | 1500 |
| PNJ I 100 | 1000-1015 | 957 | 67-82 | 1500 |

ADDITIONAL OPTIONS | ДОПОЛНИТЕЛЬНЫЕ ОПЦИИ



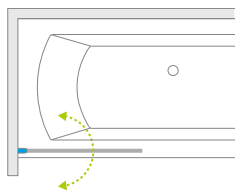
NAVIGATION | МОДЕЛЬНЫЙ РЯД



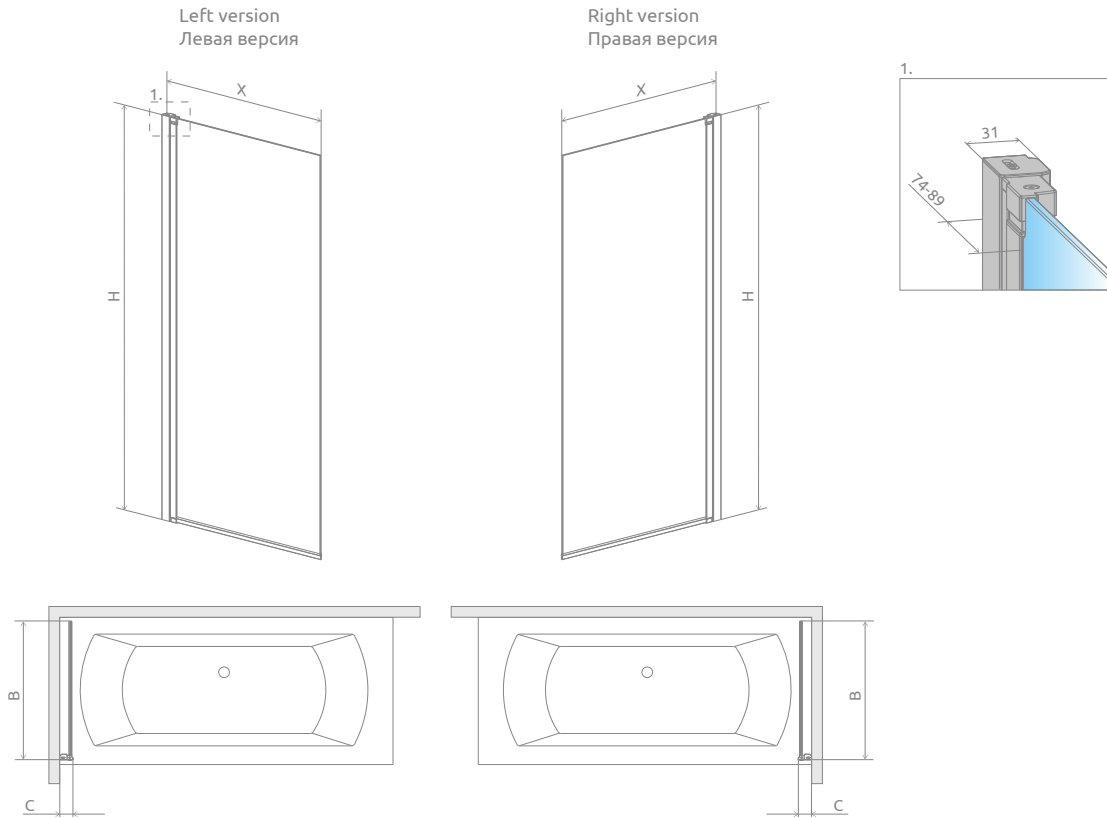
¹⁾ This model can not be made in Pixarena glass. / Данная шторка не доступна в стекле pixarena.

New

Nes 8 Black PNJ I

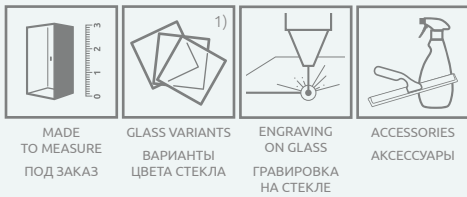


| Model Модель | Width of niche (X) Ширина ниши (X) | Height (H) Высота (H) | TRANSPARENT GLASS ПРОЗРАЧНОЕ СТЕКЛО |
|-----------------|---------------------------------------|--------------------------|--|
| | | | Art. No. № арт. |
| PNJ I 50 L | 500-515 | 1500 | 10061050-54-01L |
| PNJ I 50 R | 500-515 | 1500 | 10061050-54-01R |
| PNJ I 60 L | 600-615 | 1500 | 10061060-54-01L |
| PNJ I 60 R | 600-615 | 1500 | 10061060-54-01R |
| PNJ I 70 L | 700-715 | 1500 | 10061070-54-01L |
| PNJ I 70 R | 700-715 | 1500 | 10061070-54-01R |
| PNJ I 80 L | 800-815 | 1500 | 10061080-54-01L |
| PNJ I 80 R | 800-815 | 1500 | 10061080-54-01R |
| PNJ I 90 L | 900-915 | 1500 | 10061090-54-01L |
| PNJ I 90 R | 900-915 | 1500 | 10061090-54-01R |
| PNJ I 100 L | 1000-1015 | 1500 | 10061100-54-01L |
| PNJ I 100 R | 1000-1015 | 1500 | 10061100-54-01R |

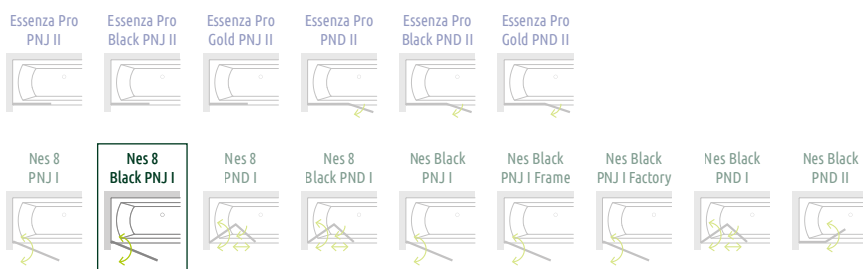


| Model Модель | X | B | C | H |
|----------------|-----------|-----|-------|------|
| PNJ I 50 | 500-515 | 457 | 67-82 | 1500 |
| PNJ I 60 | 600-615 | 557 | 67-82 | 1500 |
| PNJ I 70 | 700-715 | 657 | 67-82 | 1500 |
| PNJ I 80 | 800-815 | 757 | 67-82 | 1500 |
| PNJ I 90 | 900-915 | 857 | 67-82 | 1500 |
| PNJ I 100 | 1000-1015 | 957 | 67-82 | 1500 |

ADDITIONAL OPTIONS | ДОПОЛНИТЕЛЬНЫЕ ОПЦИИ



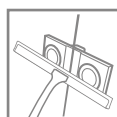
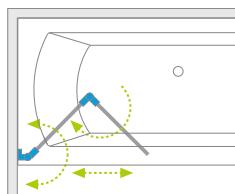
NAVIGATION | МОДЕЛЬНЫЙ РЯД



¹⁾ This model can not be made in Pixarena glass. / Данная шторка не доступна в стекле pixarena.

New

Nes 8 PND I*

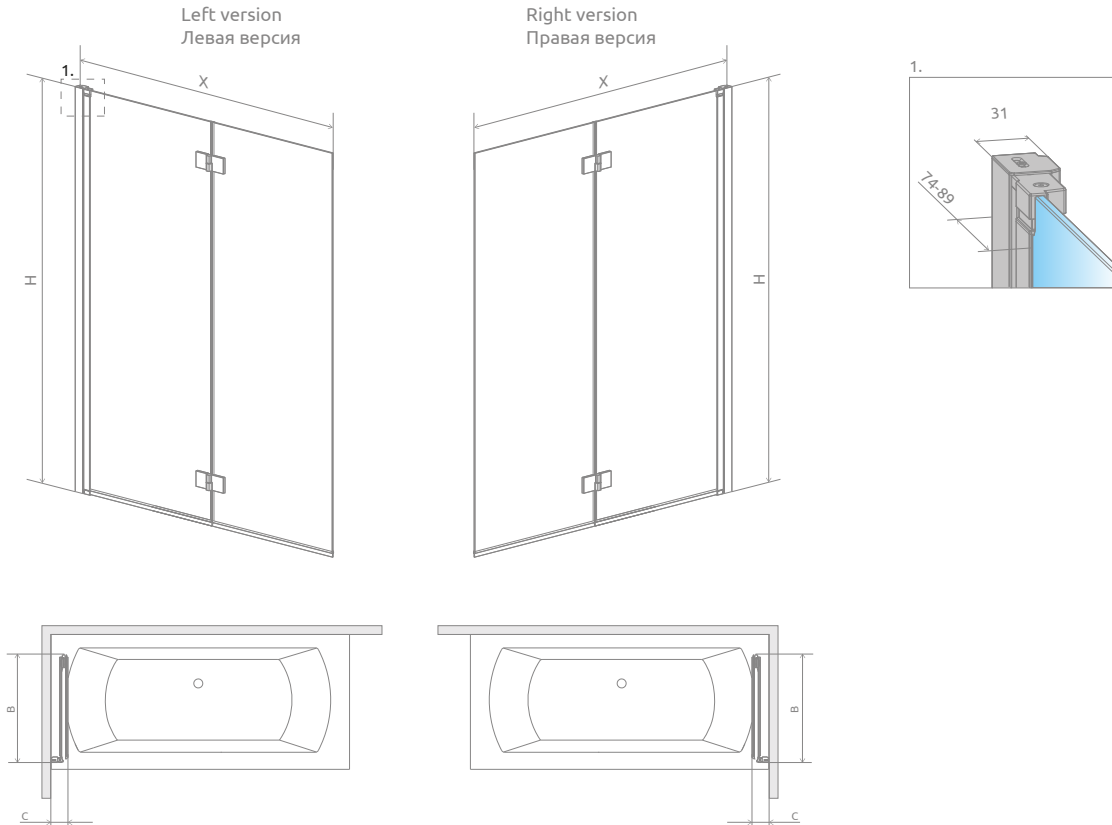


There is a possibility to order an additional handle for bi-fold doors. More details you will find in Product catalogue 2019/2020, page 18.

Как вариант можно заказать дополнительную ручку для складывающейся двери (больше информации находится на стр. 42 каталога продукции 2019/2020).



| Model Модель | Width of niche (X) Ширина ниши (X) | Height (H) Высота (H) | TRANSPARENT GLASS ПРОЗРАЧНОЕ СТЕКЛО |
|-----------------|---------------------------------------|--------------------------|--|
| | | | Art. No. № арт. |
| PND I 100 L | 1000-1015 | 1500 | 10060100-01-01L |
| PND I 100 R | 1000-1015 | 1500 | 10060100-01-01R |
| PND I 110 L | 1100-1115 | 1500 | 10060110-01-01L |
| PND I 110 R | 1100-1115 | 1500 | 10060110-01-01R |
| PND I 120 L | 1200-1215 | 1500 | 10060120-01-01L |
| PND I 120 R | 1200-1215 | 1500 | 10060120-01-01R |
| PND I 130 L | 1300-1315 | 1500 | 10060130-01-01L |
| PND I 130 R | 1300-1315 | 1500 | 10060130-01-01R |
| PND I 140 L | 1400-1415 | 1500 | 10060140-01-01L |
| PND I 140 R | 1400-1415 | 1500 | 10060140-01-01R |

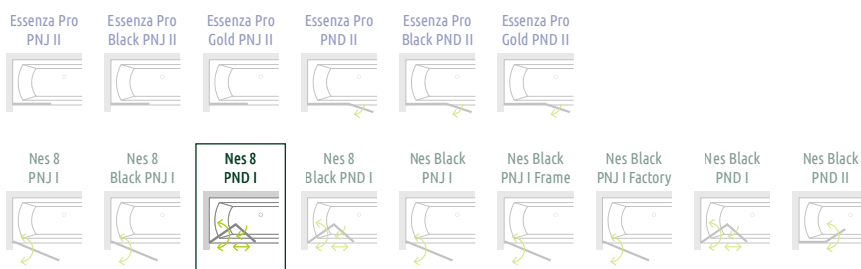


| Model Модель | X | B | C | H |
|----------------|-----------|-----|--------|------|
| PND I 100 | 1000-1015 | 505 | 98-113 | 1500 |
| PND I 110 | 1100-1115 | 555 | 98-113 | 1500 |
| PND I 120 | 1200-1215 | 605 | 98-113 | 1500 |
| PND I 130 | 1300-1315 | 655 | 98-113 | 1500 |
| PND I 140 | 1400-1415 | 705 | 98-113 | 1500 |

ADDITIONAL OPTIONS | ДОПОЛНИТЕЛЬНЫЕ ОПЦИИ



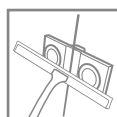
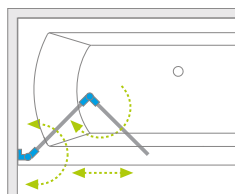
NAVIGATION | МОДЕЛЬНЫЙ РЯД



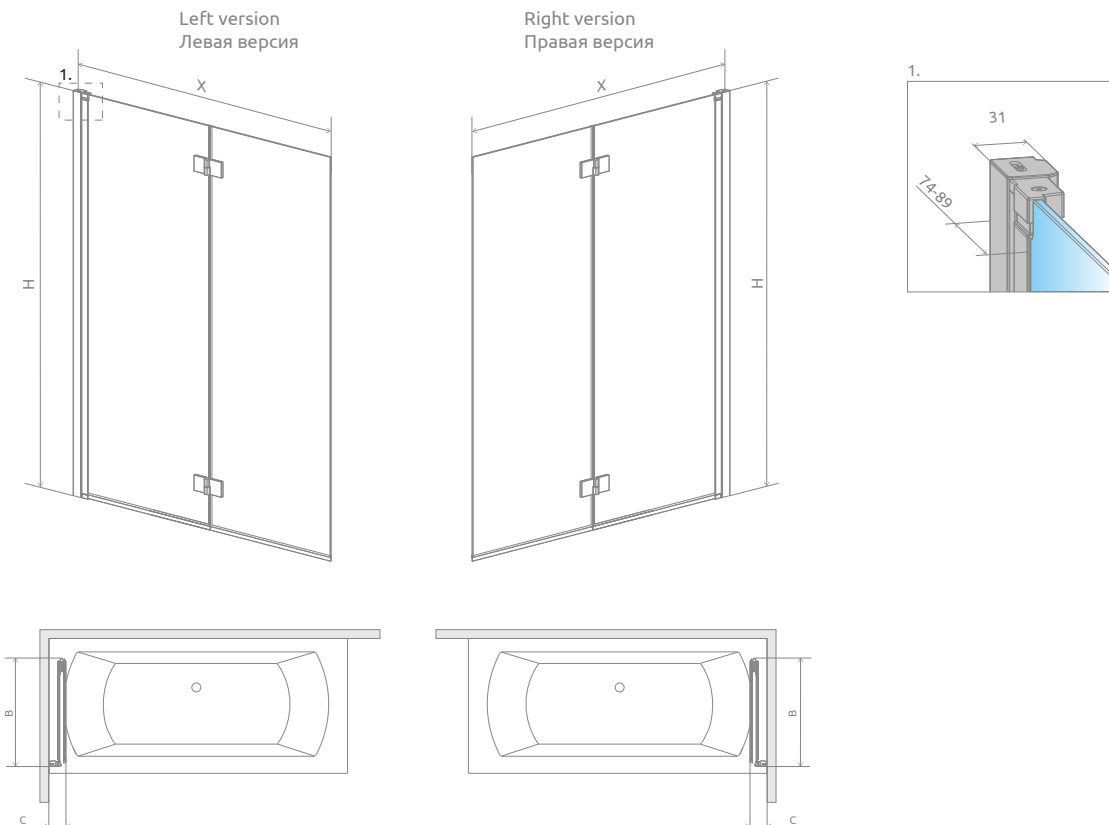
¹⁾ This model can not be made in Pixarena glass. / Данная шторка не доступна в стекле pixarena.

New

Nes 8 Black PND I*

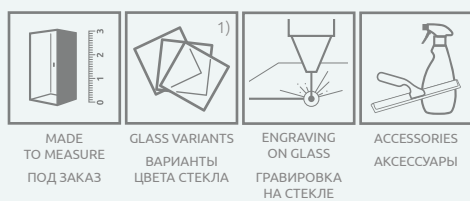


| Model Модель | Width of niche (X) Ширина ниши (X) | Height (H) Высота (H) | TRANSPARENT GLASS ПРОЗРАЧНОЕ СТЕКЛО |
|-----------------|---------------------------------------|--------------------------|--|
| | | | Art. No. № арт. |
| PND I 100 L | 1000-1015 | 1500 | 10060100-54-01L |
| PND I 100 R | 1000-1015 | 1500 | 10060100-54-01R |
| PND I 110 L | 1100-1115 | 1500 | 10060110-54-01L |
| PND I 110 R | 1100-1115 | 1500 | 10060110-54-01R |
| PND I 120 L | 1200-1215 | 1500 | 10060120-54-01L |
| PND I 120 R | 1200-1215 | 1500 | 10060120-54-01R |
| PND I 130 L | 1300-1315 | 1500 | 10060130-54-01L |
| PND I 130 R | 1300-1315 | 1500 | 10060130-54-01R |
| PND I 140 L | 1400-1415 | 1500 | 10060140-54-01L |
| PND I 140 R | 1400-1415 | 1500 | 10060140-54-01R |

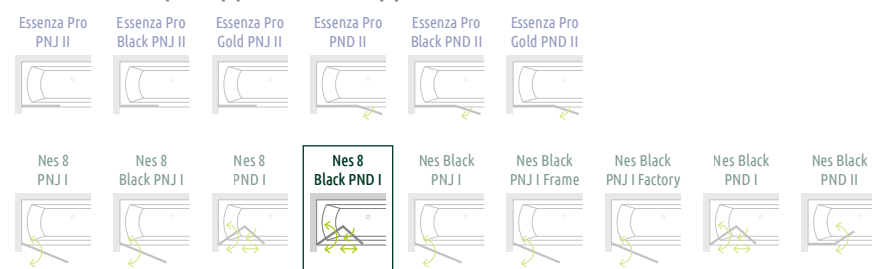


| Model Модель | X | B | C | H |
|----------------|-----------|-----|--------|------|
| PND I 100 | 1000-1015 | 505 | 98-113 | 1500 |
| PND I 110 | 1100-1115 | 555 | 98-113 | 1500 |
| PND I 120 | 1200-1215 | 605 | 98-113 | 1500 |
| PND I 130 | 1300-1315 | 655 | 98-113 | 1500 |
| PND I 140 | 1400-1415 | 705 | 98-113 | 1500 |

ADDITIONAL OPTIONS | ДОПОЛНИТЕЛЬНЫЕ ОПЦИИ



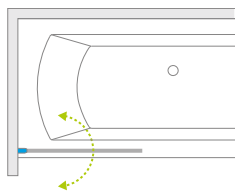
NAVIGATION | МОДЕЛЬНЫЙ РЯД



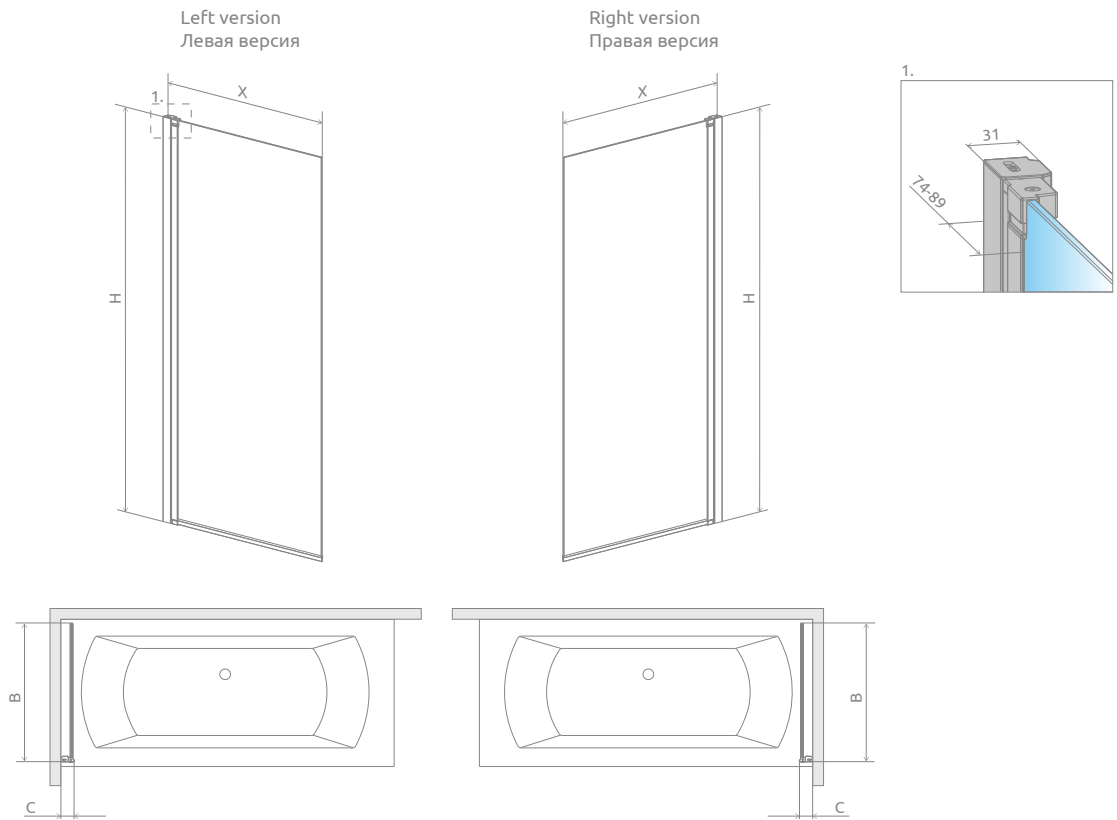
¹⁾ This model can not be made in Pixarena glass. / Данная шторка не доступна в стекле pixarena.

New

Nes Black PNJ I

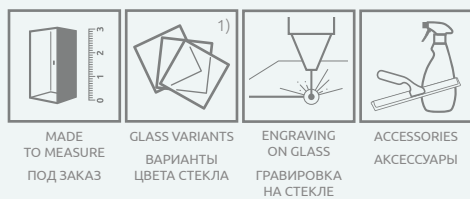


| Model Модель | Width of niche (X) Ширина ниши (X) | Height (H) Высота (H) | TRANSPARENT GLASS ПРОЗРАЧНОЕ СТЕКЛО |
|-----------------|---------------------------------------|--------------------------|--|
| | | | Art. No. № арт. |
| PNJ I 50 L | 500-515 | 1500 | 10011050-54-01L |
| PNJ I 50 R | 500-515 | 1500 | 10011050-54-01R |
| PNJ I 60 L | 600-615 | 1500 | 10011060-54-01L |
| PNJ I 60 R | 600-615 | 1500 | 10011060-54-01R |
| PNJ I 70 L | 700-715 | 1500 | 10011070-54-01L |
| PNJ I 70 R | 700-715 | 1500 | 10011070-54-01R |
| PNJ I 80 L | 800-815 | 1500 | 10011080-54-01L |
| PNJ I 80 R | 800-815 | 1500 | 10011080-54-01R |
| PNJ I 90 L | 900-915 | 1500 | 10011090-54-01L |
| PNJ I 90 R | 900-915 | 1500 | 10011090-54-01R |
| PNJ I 100 L | 1000-1015 | 1500 | 10011100-54-01L |
| PNJ I 100 R | 1000-1015 | 1500 | 10011100-54-01R |

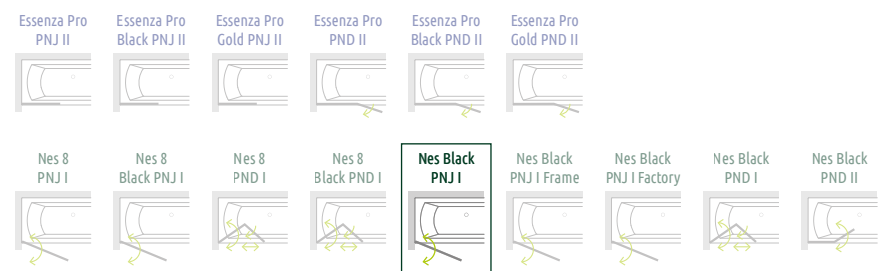


| Model Модель | X | B | C | H |
|----------------|-----------|-----|-------|------|
| PNJ I 50 | 500-515 | 457 | 67-82 | 1500 |
| PNJ I 60 | 600-615 | 557 | 67-82 | 1500 |
| PNJ I 70 | 700-715 | 657 | 67-82 | 1500 |
| PNJ I 80 | 800-815 | 757 | 67-82 | 1500 |
| PNJ I 90 | 900-915 | 857 | 67-82 | 1500 |
| PNJ I 100 | 1000-1015 | 957 | 67-82 | 1500 |

ADDITIONAL OPTIONS | ДОПОЛНИТЕЛЬНЫЕ ОПЦИИ



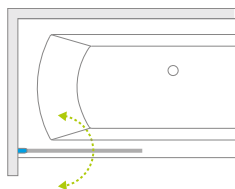
NAVIGATION | МОДЕЛЬНЫЙ РЯД



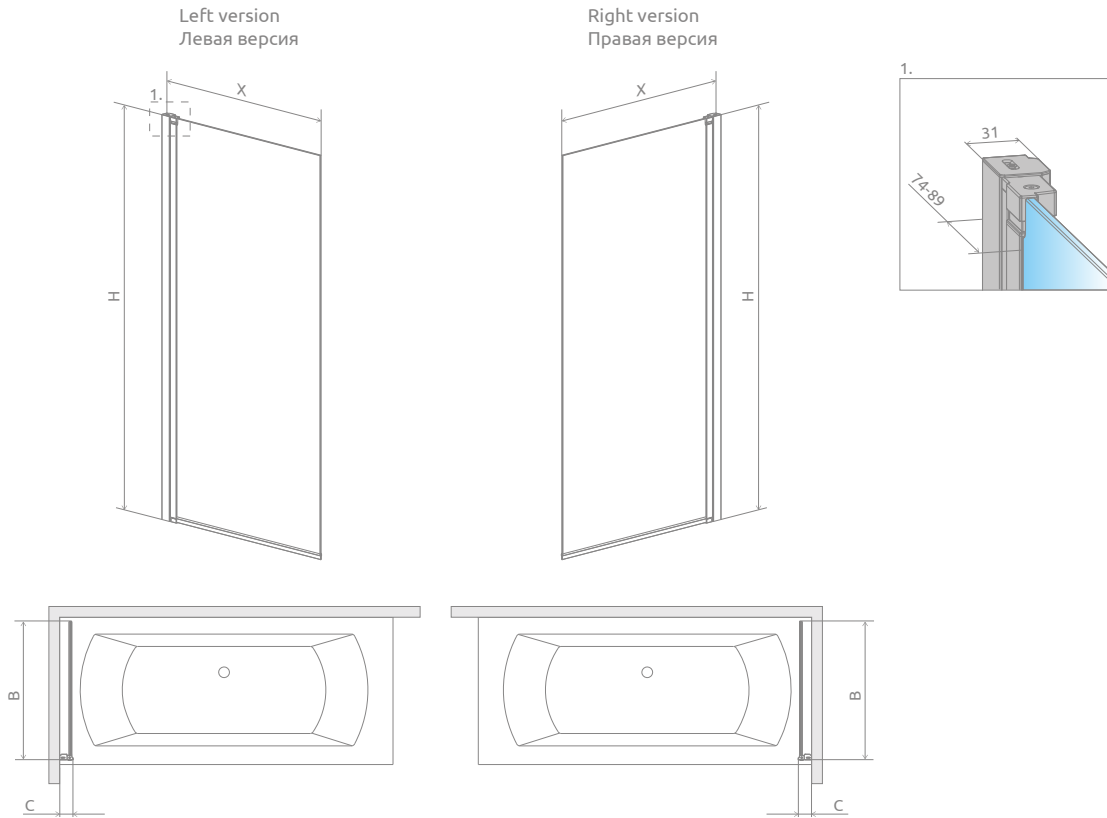
¹⁾ This model can not be made in Pixarena glass. / Данная шторка не доступна в стекле pixarena.

New

Nes Black PNJ I Frame



| Model Модель | Width of niche (X) Ширина ниши (X) | Height (H) Высота (H) | GLASS FINISH ЦВЕТ СТЕКЛА |
|-----------------|---------------------------------------|--------------------------|----------------------------|
| | | | Frame |
| | | | Art. No. № арт. |
| PNJ I 50 L | 500-515 | 1500 | 10011050-54-56L |
| PNJ I 50 R | 500-515 | 1500 | 10011050-54-56R |
| PNJ I 60 L | 600-615 | 1500 | 10011060-54-56L |
| PNJ I 60 R | 600-615 | 1500 | 10011060-54-56R |
| PNJ I 70 L | 700-715 | 1500 | 10011070-54-56L |
| PNJ I 70 R | 700-715 | 1500 | 10011070-54-56R |
| PNJ I 80 L | 800-815 | 1500 | 10011080-54-56L |
| PNJ I 80 R | 800-815 | 1500 | 10011080-54-56R |
| PNJ I 90 L | 900-915 | 1500 | 10011090-54-56L |
| PNJ I 90 R | 900-915 | 1500 | 10011090-54-56R |
| PNJ I 100 L | 1000-1015 | 1500 | 10011100-54-56L |
| PNJ I 100 R | 1000-1015 | 1500 | 10011100-54-56R |

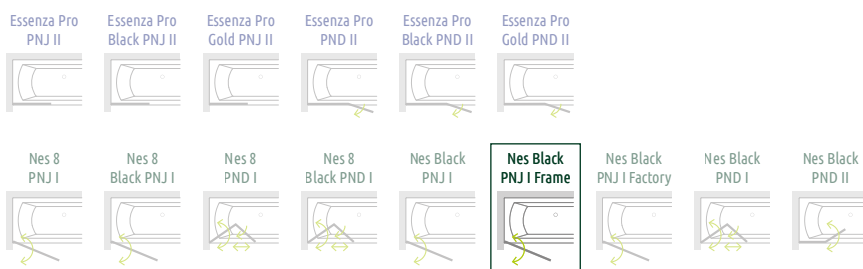


| Model Модель | X | B | C | H |
|----------------|-----------|-----|-------|------|
| PNJ I 50 | 500-515 | 457 | 67-82 | 1500 |
| PNJ I 60 | 600-615 | 557 | 67-82 | 1500 |
| PNJ I 70 | 700-715 | 657 | 67-82 | 1500 |
| PNJ I 80 | 800-815 | 757 | 67-82 | 1500 |
| PNJ I 90 | 900-915 | 857 | 67-82 | 1500 |
| PNJ I 100 | 1000-1015 | 957 | 67-82 | 1500 |

ADDITIONAL OPTIONS | ДОПОЛНИТЕЛЬНЫЕ ОПЦИИ

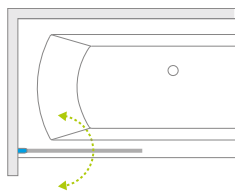


NAVIGATION | МОДЕЛЬНЫЙ РЯД

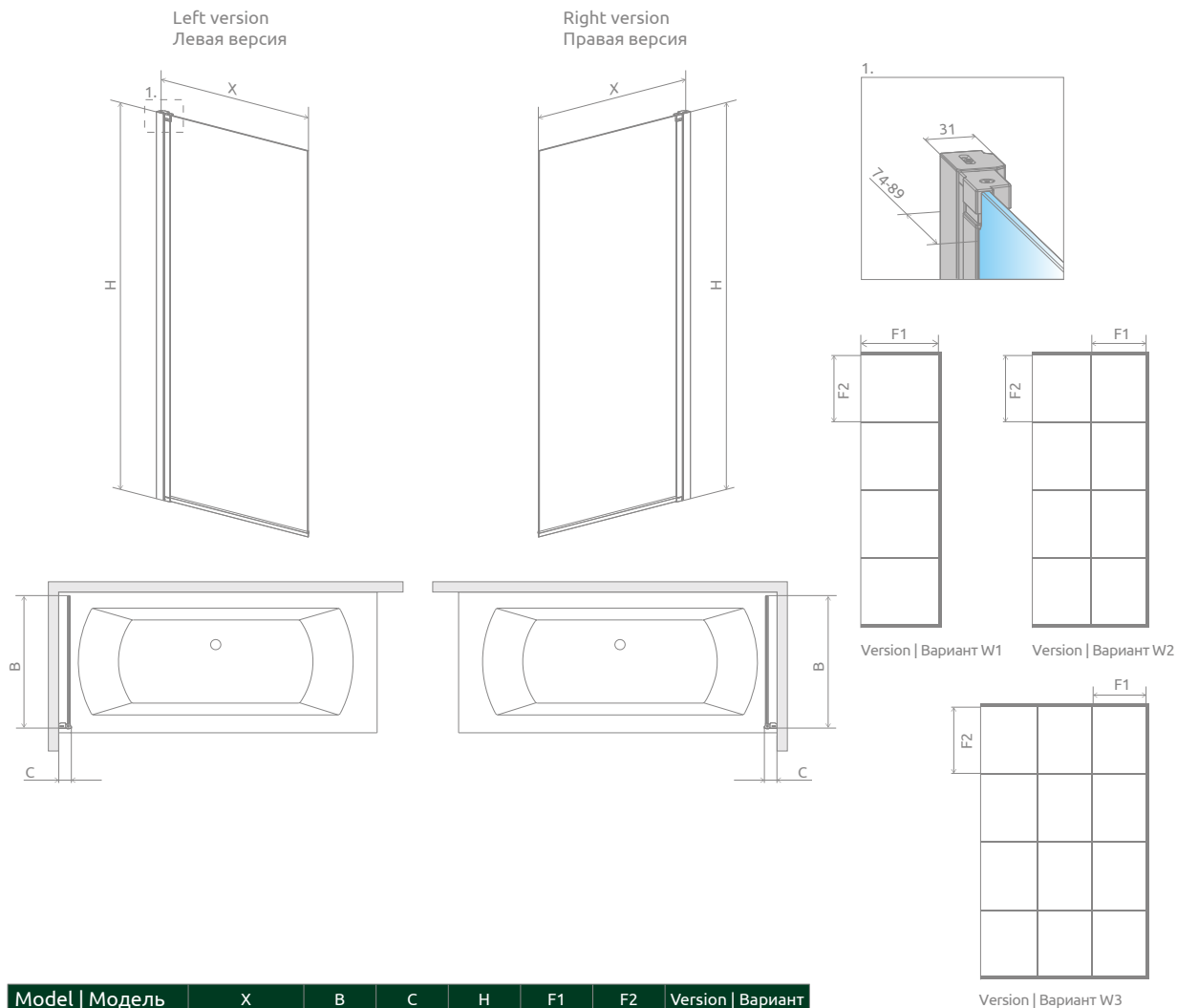


New

Nes Black PNJ I Factory



| Model Модель | Width of niche (X) Ширина ниши (X) | Height (H) Высота (H) | GLASS FINISH ЦВЕТ СТЕКЛА |
|-----------------|---------------------------------------|--------------------------|----------------------------|
| | | | Factory |
| | | | Art. No. № арт. |
| PNJ I 50 L | 500-515 | 1500 | 10011050-54-55L |
| PNJ I 50 R | 500-515 | 1500 | 10011050-54-55R |
| PNJ I 60 L | 600-615 | 1500 | 10011060-54-55L |
| PNJ I 60 R | 600-615 | 1500 | 10011060-54-55R |
| PNJ I 70 L | 700-715 | 1500 | 10011070-54-55L |
| PNJ I 70 R | 700-715 | 1500 | 10011070-54-55R |
| PNJ I 80 L | 800-815 | 1500 | 10011080-54-55L |
| PNJ I 80 R | 800-815 | 1500 | 10011080-54-55R |
| PNJ I 90 L | 900-915 | 1500 | 10011090-54-55L |
| PNJ I 90 R | 900-915 | 1500 | 10011090-54-55R |
| PNJ I 100 L | 1000-1015 | 1500 | 10011100-54-55L |
| PNJ I 100 R | 1000-1015 | 1500 | 10011100-54-55R |

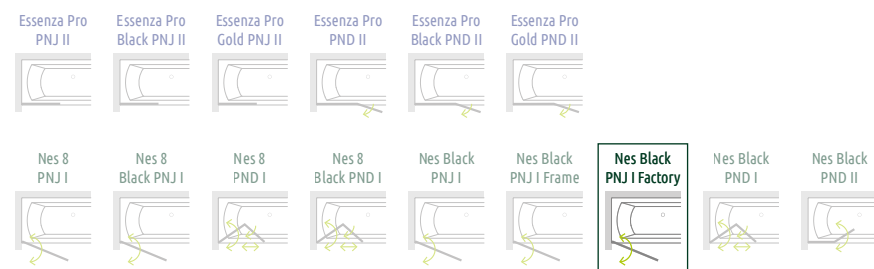


| Model Модель | X | B | C | H | F1 | F2 | Version Вариант |
|----------------|-----------|-----|-------|------|-----|-----|-------------------|
| PNJ I 50 | 500-515 | 457 | 67-82 | 1500 | 400 | 355 | W1 |
| PNJ I 60 | 600-615 | 557 | 67-82 | 1500 | 246 | 355 | W2 |
| PNJ I 70 | 700-715 | 657 | 67-82 | 1500 | 296 | 355 | |
| PNJ I 80 | 800-815 | 757 | 67-82 | 1500 | 346 | 355 | |
| PNJ I 90 | 900-915 | 857 | 67-82 | 1500 | 260 | 355 | W3 |
| PNJ I 100 | 1000-1015 | 957 | 67-82 | 1500 | 294 | 355 | |

ADDITIONAL OPTIONS | ДОПОЛНИТЕЛЬНЫЕ ОПЦИИ

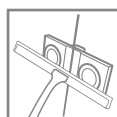
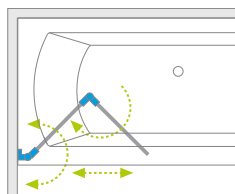


NAVIGATION | МОДЕЛЬНЫЙ РЯД

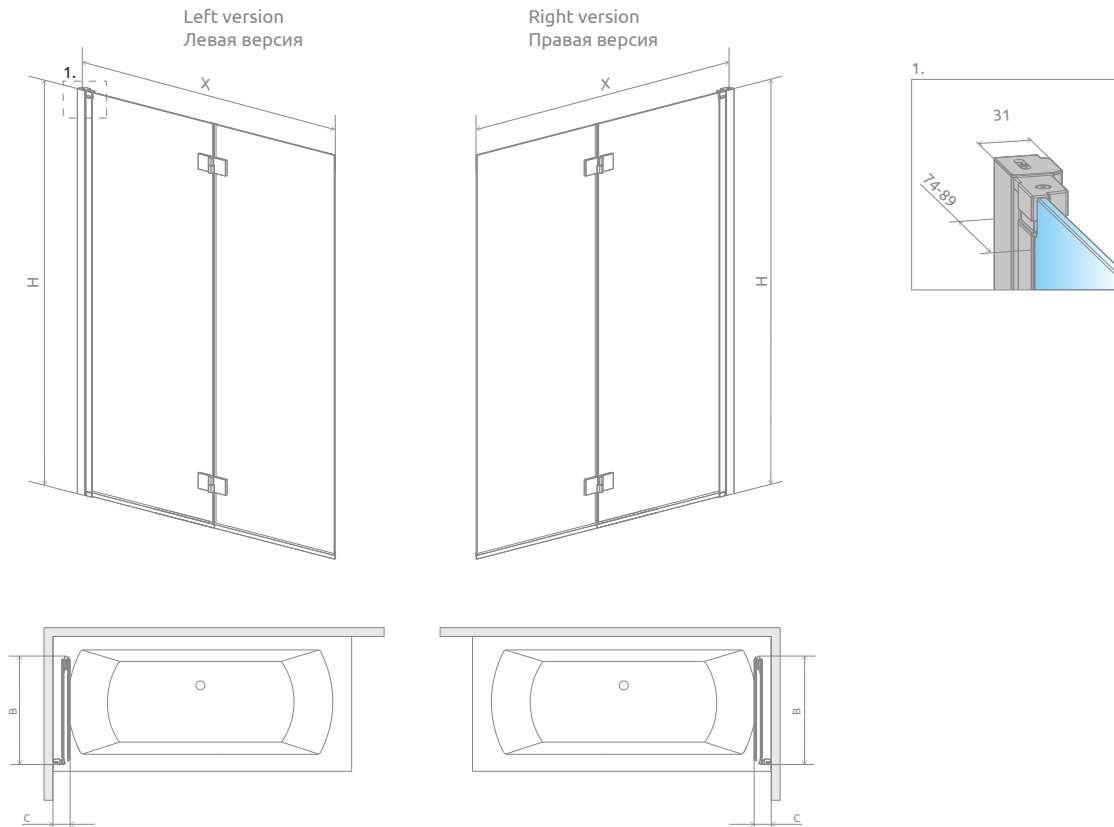


New

Nes Black PND I

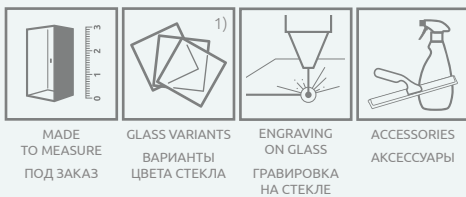


| Model Модель | Width of niche (X) Ширина ниши (X) | Height (H) Высота (H) | TRANSPARENT GLASS ПРОЗРАЧНОЕ СТЕКЛО |
|-----------------|---------------------------------------|--------------------------|--|
| | | | Art. No. № арт. |
| PND I 100 L | 1000-1015 | 1500 | 10010100-54-01L |
| PND I 100 R | 1000-1015 | 1500 | 10010100-54-01R |
| PND I 110 L | 1100-1115 | 1500 | 10010110-54-01L |
| PND I 110 R | 1100-1115 | 1500 | 10010110-54-01R |
| PND I 120 L | 1200-1215 | 1500 | 10010120-54-01L |
| PND I 120 R | 1200-1215 | 1500 | 10010120-54-01R |
| PND I 130 L | 1300-1315 | 1500 | 10010130-54-01L |
| PND I 130 R | 1300-1315 | 1500 | 10010130-54-01R |
| PND I 140 L | 1400-1415 | 1500 | 10010140-54-01L |
| PND I 140 R | 1400-1415 | 1500 | 10010140-54-01R |

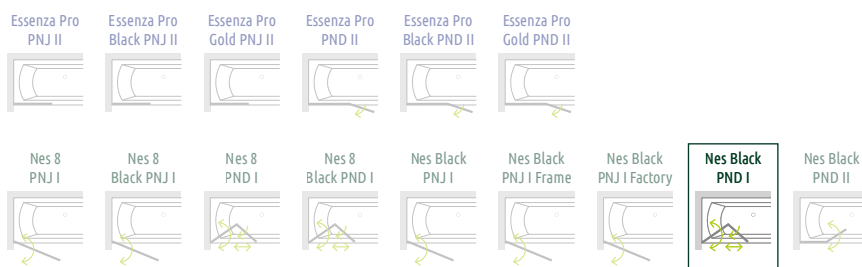


| Model Модель | X | B | C | H |
|----------------|-----------|-----|--------|------|
| PND I 100 | 1000-1015 | 505 | 96-111 | 1500 |
| PND I 110 | 1100-1115 | 555 | 96-111 | 1500 |
| PND I 120 | 1200-1215 | 605 | 96-111 | 1500 |
| PND I 130 | 1300-1315 | 655 | 96-111 | 1500 |
| PND I 140 | 1400-1415 | 705 | 96-111 | 1500 |

ADDITIONAL OPTIONS | ДОПОЛНИТЕЛЬНЫЕ ОПЦИИ



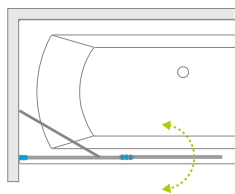
NAVIGATION | МОДЕЛЬНЫЙ РЯД



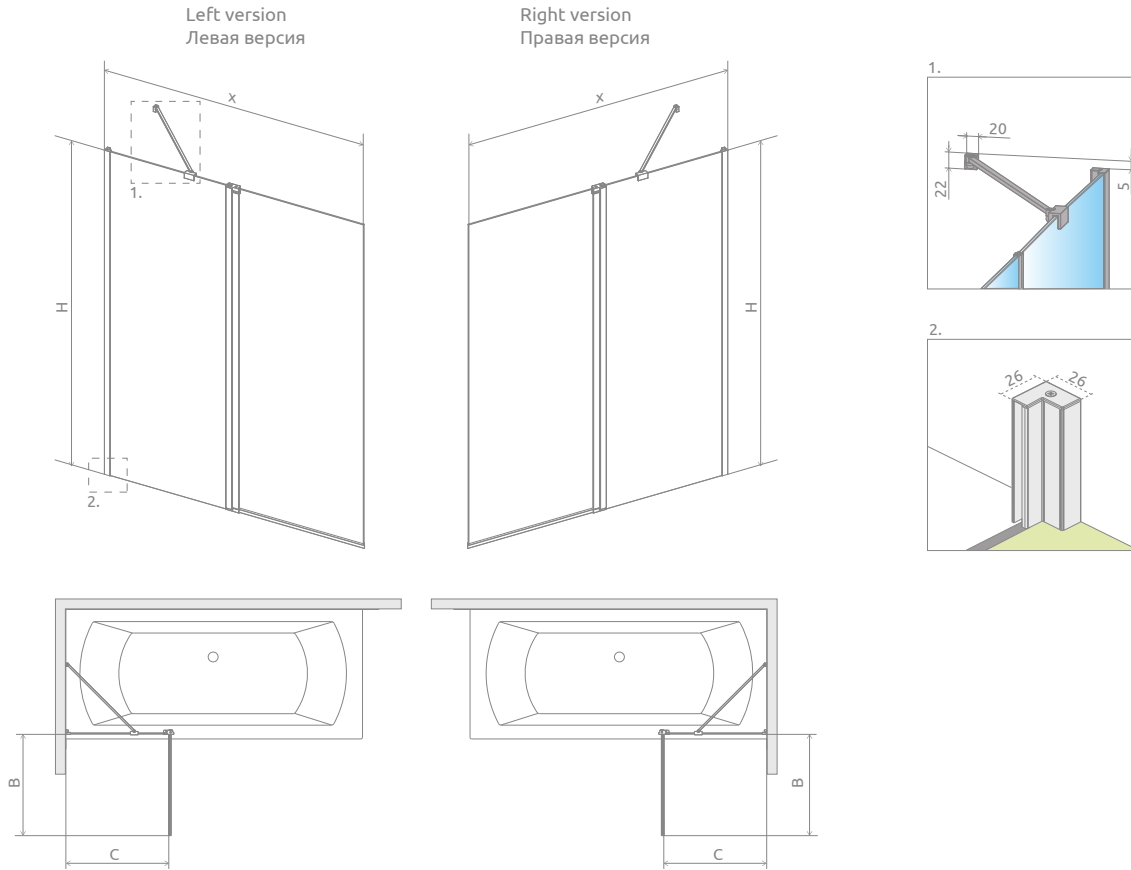
¹⁾ This model can not be made in Pixarena glass. / Данная шторка не доступна в стекле pixarena.

New

Nes Black PND II



| Model Модель | Width of niche (X) Ширина ниши (X) | Height (H) Высота (H) | TRANSPARENT GLASS ПРОЗРАЧНОЕ СТЕКЛО |
|-----------------|---------------------------------------|--------------------------|--|
| | | | Art. No. № арт. |
| PND II 100 L | 1000-1015 | 1500 | 10009100-54-01L |
| PND II 100 R | 1000-1015 | 1500 | 10009100-54-01R |
| PND II 110 L | 1100-1115 | 1500 | 10009110-54-01L |
| PND II 110 R | 1100-1115 | 1500 | 10009110-54-01R |
| PND II 120 L | 1200-1215 | 1500 | 10009120-54-01L |
| PND II 120 R | 1200-1215 | 1500 | 10009120-54-01R |
| PND II 130 L | 1300-1315 | 1500 | 10009130-54-01L |
| PND II 130 R | 1300-1315 | 1500 | 10009130-54-01R |
| PND II 140 L | 1400-1415 | 1500 | 10009140-54-01L |
| PND II 140 R | 1400-1415 | 1500 | 10009140-54-01R |

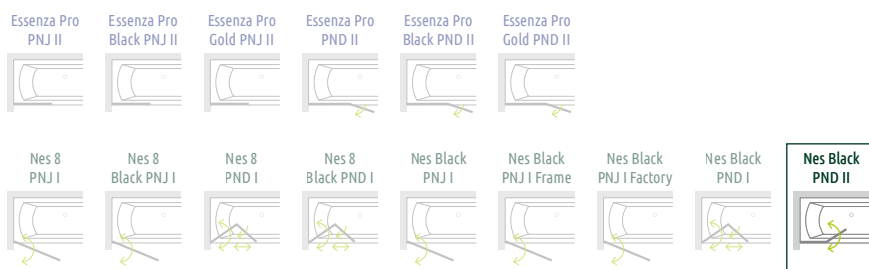


| Model Модель | X | B | C | H |
|----------------|-----------|-----|---------|------|
| PND II 100 | 1000-1015 | 483 | 493-508 | 1500 |
| PND II 110 | 1100-1115 | 533 | 543-558 | 1500 |
| PND II 120 | 1200-1215 | 583 | 593-608 | 1500 |
| PND II 130 | 1300-1315 | 633 | 643-658 | 1500 |
| PND II 140 | 1400-1415 | 683 | 693-708 | 1500 |

ADDITIONAL OPTIONS | ДОПОЛНИТЕЛЬНЫЕ ОПЦИИ



NAVIGATION | МОДЕЛЬНЫЙ РЯД



¹⁾ This model can not be made in Pixarena glass. / Данная шторка не доступна в стекле pixarena.



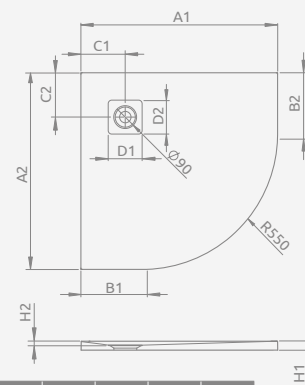
Please specify grid colour.
Следует определить цвет решетки.

| Model Модель | Art. No. № арт. |
|------------------|-------------------|
| KYNTOS A 80×80 | HKA8080-54 |
| KYNTOS A 90×90 | HKA9090-54 |
| KYNTOS A 100×100 | HKA100100-54 |

KYNTOS A Black

To be installed on floor, siphon outlet \varnothing 90 mm, recommended siphon HS1. The shower tray can be cut to individual sizes (more details on p. 586 in Product catalogue 2019/2020).

Поддон для монтажа непосредственно на пол. Отверстие под сифон \varnothing 90 мм, рекомендуемый сифон HS1. Индивидуальные размеры доступны под заказ (больше информации на стр. 586 каталога продукции 2019/2020).



| KYNTOS A | A1 | A2 | B1 | B2 | C1 | C2 | D1 | D2 | H1 | H2 |
|----------|------|------|-----|-----|-----|-----|-----|-----|----|----|
| 80×80 | 800 | 800 | 250 | 250 | 180 | 180 | 130 | 130 | 30 | 17 |
| 90×90 | 900 | 900 | 350 | 350 | 180 | 180 | 130 | 130 | 30 | 17 |
| 100×100 | 1000 | 1000 | 450 | 450 | 180 | 180 | 130 | 130 | 30 | 17 |



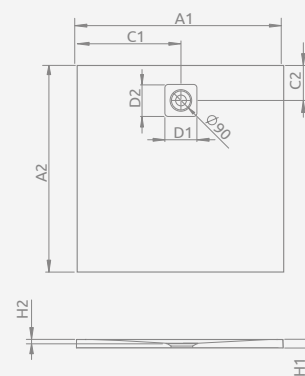
Please specify grid colour.
Следует определить цвет решетки.

| Model Модель | Art. No. № арт. |
|------------------|-------------------|
| KYNTOS C 80×80 | HKC8080-54 |
| KYNTOS C 90×90 | HKC9090-54 |
| KYNTOS C 100×100 | HKC100100-54 |

KYNTOS C Black

To be installed on floor, siphon outlet \varnothing 90 mm, recommended siphon HS1. The shower tray can be cut to individual sizes (more details on p. 586 in Product catalogue 2019/2020).

Поддон для монтажа непосредственно на пол. Отверстие под сифон \varnothing 90 мм, рекомендуемый сифон HS1. Индивидуальные размеры доступны под заказ (больше информации на стр. 586 каталога продукции 2019/2020).



| KYNTOS C | A1 | A2 | C1 | C2 | D1 | D2 | H1 | H2 |
|----------|------|------|-----|-----|-----|-----|----|----|
| 80×80 | 800 | 800 | 400 | 250 | 130 | 130 | 30 | 17 |
| 90×90 | 900 | 900 | 450 | 250 | 130 | 130 | 30 | 17 |
| 100×100 | 1000 | 1000 | 500 | 250 | 130 | 130 | 30 | 17 |

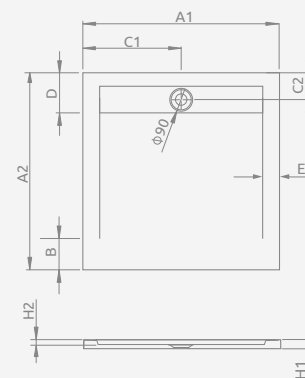


| Model Модель | Art. No. № арт. |
|----------------|-------------------|
| TEOS C 80×80 | HTC8080-54 |
| TEOS C 90×90 | HTC9090-54 |
| TEOS C 100×100 | HTC100100-54 |

TEOS C Black

To be installed on floor, siphon outlet \varnothing 90 mm, recommended siphon HS1. The shower tray can be cut to individual sizes (more details on p. 586 in Product catalogue 2019/2020).

Поддон для монтажа непосредственно на пол. Отверстие под сифон \varnothing 90 мм, рекомендуемый сифон HS1. Индивидуальные размеры доступны под заказ (больше информации на стр. 586 каталога продукции 2019/2020).



| TEOS C | A1 | A2 | B | C1 | C2 | D | E | H1 | H2 |
|---------|------|------|-----|-----|-----|-----|----|----|----|
| 80×80 | 800 | 800 | 50 | 400 | 125 | 200 | 60 | 40 | 20 |
| 90×90 | 900 | 900 | 150 | 450 | 125 | 200 | 60 | 40 | 20 |
| 100×100 | 1000 | 1000 | 250 | 500 | 125 | 200 | 60 | 40 | 20 |

SHOWER TRAYS MADE TO MEASURE
details on p. 530 in Product catalogue 2019/2020

New

ПОДДОНЫ ПОД ЗАКАЗ
больше информации на стр. 530 каталога продукции 2019/2020

Новинка



New

Black

HKA-54

stainless steel, нерж. сталь

HKA-01

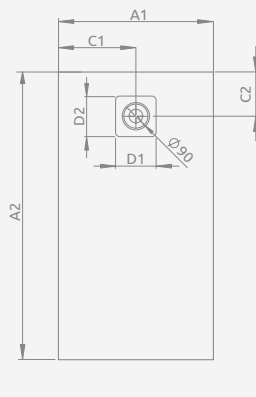
Please specify grid colour.
Следует определить цвет решетки.

| Model Модель | Art. No. № арт. |
|------------------|-------------------|
| KYNTOS F 90x80 | HKF9080-54 |
| KYNTOS F 100x70 | HKF10070-54 |
| KYNTOS F 100x80 | HKF10080-54 |
| KYNTOS F 100x90 | HKF10090-54 |
| KYNTOS F 110x80 | HKF11080-54 |
| KYNTOS F 110x90 | HKF11090-54 |
| KYNTOS F 120x70 | HKF12070-54 |
| KYNTOS F 120x80 | HKF12080-54 |
| KYNTOS F 120x90 | HKF12090-54 |
| KYNTOS F 120x100 | HKF120100-54 |
| KYNTOS F 130x80 | HKF13080-54 |
| KYNTOS F 130x90 | HKF13090-54 |
| KYNTOS F 140x70 | HKF14070-54 |
| KYNTOS F 140x80 | HKF14080-54 |
| KYNTOS F 140x90 | HKF14090-54 |
| KYNTOS F 140x100 | HKF140100-54 |
| KYNTOS F 150x80 | HKF15080-54 |
| KYNTOS F 150x90 | HKF15090-54 |
| KYNTOS F 160x70 | HKF16070-54 |
| KYNTOS F 160x80 | HKF16080-54 |
| KYNTOS F 160x90 | HKF16090-54 |
| KYNTOS F 160x100 | HKF160100-54 |
| KYNTOS F 180x70 | HKF18070-54 |
| KYNTOS F 180x80 | HKF18080-54 |
| KYNTOS F 180x90 | HKF18090-54 |
| KYNTOS F 180x100 | HKF180100-54 |
| KYNTOS F 210x70 | HKF21070-54 |
| KYNTOS F 210x80 | HKF21080-54 |
| KYNTOS F 210x90 | HKF21090-54 |
| KYNTOS F 210x100 | HKF210100-54 |

KYNTOS F Black

To be installed on floor, siphon outlet \varnothing 90 mm, recommended siphon HS1. The shower tray can be cut to individual sizes (more details on p. 586 in Product catalogue 2019/2020).

Поддон для монтажа непосредственно на пол. Отверстие под сифон \varnothing 90 мм, рекомендуемый сифон HS1. Индивидуальные размеры доступны под заказ (больше информации на стр. 586 каталога продукции 2019/2020).



| KYNTOS F | A1 | A2 | C1 | C2 | D1 | D2 | H1 | H2 |
|----------|------|------|-----|-----|-----|-----|----|----|
| 90x80 | 800 | 900 | 400 | 250 | 130 | 130 | 30 | 17 |
| 100x70 | 700 | 1000 | 350 | 250 | 130 | 130 | 30 | 17 |
| 100x80 | 800 | 1000 | 400 | 250 | 130 | 130 | 30 | 17 |
| 100x90 | 900 | 1000 | 450 | 250 | 130 | 130 | 30 | 17 |
| 110x80 | 800 | 1100 | 400 | 250 | 130 | 130 | 30 | 17 |
| 110x90 | 900 | 1100 | 450 | 250 | 130 | 130 | 30 | 17 |
| 120x70 | 700 | 1200 | 350 | 250 | 130 | 130 | 30 | 17 |
| 120x80 | 800 | 1200 | 400 | 250 | 130 | 130 | 30 | 17 |
| 120x90 | 900 | 1200 | 450 | 250 | 130 | 130 | 30 | 17 |
| 120x100 | 1000 | 1200 | 500 | 250 | 130 | 130 | 30 | 17 |
| 130x80 | 800 | 1300 | 400 | 350 | 130 | 130 | 30 | 17 |
| 130x90 | 900 | 1300 | 450 | 350 | 130 | 130 | 30 | 17 |
| 140x70 | 700 | 1400 | 350 | 350 | 130 | 130 | 30 | 17 |
| 140x80 | 800 | 1400 | 400 | 350 | 130 | 130 | 30 | 17 |
| 140x90 | 900 | 1400 | 450 | 350 | 130 | 130 | 30 | 17 |
| 140x100 | 1000 | 1400 | 500 | 350 | 130 | 130 | 30 | 17 |
| 150x80 | 800 | 1500 | 400 | 350 | 130 | 130 | 30 | 17 |
| 150x90 | 900 | 1500 | 450 | 350 | 130 | 130 | 30 | 17 |
| 160x70 | 700 | 1600 | 350 | 450 | 130 | 130 | 30 | 17 |
| 160x80 | 800 | 1600 | 400 | 450 | 130 | 130 | 30 | 17 |
| 160x90 | 900 | 1600 | 450 | 450 | 130 | 130 | 30 | 17 |
| 160x100 | 1000 | 1600 | 500 | 450 | 130 | 130 | 30 | 17 |
| 180x70 | 700 | 1800 | 350 | 450 | 130 | 130 | 30 | 17 |
| 180x80 | 800 | 1800 | 400 | 450 | 130 | 130 | 30 | 17 |
| 180x90 | 900 | 1800 | 450 | 450 | 130 | 130 | 30 | 17 |
| 180x100 | 1000 | 1800 | 500 | 450 | 130 | 130 | 30 | 17 |
| 210x70 | 700 | 2100 | 350 | 620 | 130 | 130 | 30 | 17 |
| 210x80 | 800 | 2100 | 400 | 620 | 130 | 130 | 30 | 17 |
| 210x90 | 900 | 2100 | 450 | 620 | 130 | 130 | 30 | 17 |
| 210x100 | 1000 | 2100 | 500 | 620 | 130 | 130 | 30 | 17 |

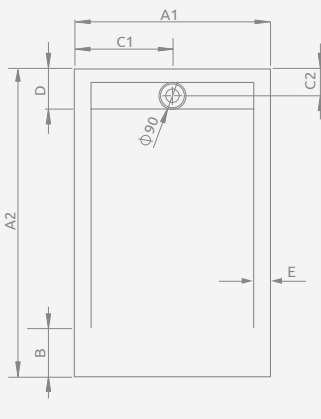


New

TEOS F Black

To be installed on floor, siphon outlet \varnothing 90 mm, recommended siphon HS1. The shower tray can be cut to individual sizes (more details on p. 586 in Product catalogue 2019/2020).

Поддон для монтажа непосредственно на пол. Отверстие под сифон \varnothing 90 мм, рекомендуемый сифон HS1. Индивидуальные размеры доступны под заказ (больше информации на стр. 586 каталога продукции 2019/2020).



| Model Модель | Art. No. № арт. |
|----------------|-------------------|
| TEOS F 90x80 | HTF9080-54 |
| TEOS F 100x70 | HTF10070-54 |
| TEOS F 100x80 | HTF10080-54 |
| TEOS F 100x90 | HTF10090-54 |
| TEOS F 110x80 | HTF11080-54 |
| TEOS F 110x90 | HTF11090-54 |
| TEOS F 120x70 | HTF12070-54 |
| TEOS F 120x80 | HTF12080-54 |
| TEOS F 120x90 | HTF12090-54 |
| TEOS F 120x100 | HTF120100-54 |
| TEOS F 130x80 | HTF13080-54 |
| TEOS F 130x90 | HTF13090-54 |
| TEOS F 140x70 | HTF14070-54 |
| TEOS F 140x80 | HTF14080-54 |
| TEOS F 140x90 | HTF14090-54 |
| TEOS F 140x100 | HTF140100-54 |
| TEOS F 150x80 | HTF15080-54 |
| TEOS F 150x90 | HTF15090-54 |
| TEOS F 160x70 | HTF16070-54 |
| TEOS F 160x80 | HTF16080-54 |
| TEOS F 160x90 | HTF16090-54 |
| TEOS F 160x100 | HTF160100-54 |
| TEOS F 180x70 | HTF18070-54 |
| TEOS F 180x80 | HTF18080-54 |
| TEOS F 180x90 | HTF18090-54 |
| TEOS F 180x100 | HTF180100-54 |
| TEOS F 210x70 | HTF21070-54 |
| TEOS F 210x80 | HTF21080-54 |
| TEOS F 210x90 | HTF21090-54 |
| TEOS F 210x100 | HTF210100-54 |

| TEOS F | A1 | A2 | B | C1 | C2 | D | E | H1 | H2 |
|---------|------|------|-----|-----|-----|-----|----|----|----|
| 90x80 | 800 | 900 | 150 | 400 | 125 | 200 | 60 | 40 | 20 |
| 100x70 | 700 | 1000 | 250 | 350 | 125 | 200 | 60 | 40 | 20 |
| 100x80 | 800 | 1000 | 250 | 400 | 125 | 200 | 60 | 40 | 20 |
| 100x90 | 900 | 1000 | 250 | 450 | 125 | 200 | 60 | 40 | 20 |
| 110x80 | 800 | 1100 | 150 | 400 | 125 | 200 | 60 | 40 | 20 |
| 110x90 | 900 | 1100 | 150 | 450 | 125 | 200 | 60 | 40 | 20 |
| 120x70 | 700 | 1200 | 250 | 350 | 125 | 200 | 60 | 40 | 20 |
| 120x80 | 800 | 1200 | 250 | 400 | 125 | 200 | 60 | 40 | 20 |
| 120x90 | 900 | 1200 | 250 | 450 | 125 | 200 | 60 | 40 | 20 |
| 120x100 | 1000 | 1200 | 250 | 500 | 125 | 200 | 60 | 40 | 20 |
| 130x80 | 800 | 1300 | 150 | 400 | 125 | 200 | 60 | 40 | 20 |
| 130x90 | 900 | 1300 | 150 | 450 | 125 | 200 | 60 | 40 | 20 |
| 140x70 | 700 | 1400 | 250 | 350 | 125 | 200 | 60 | 40 | 20 |
| 140x80 | 800 | 1400 | 250 | 400 | 125 | 200 | 60 | 40 | 20 |
| 140x90 | 900 | 1400 | 250 | 450 | 125 | 200 | 60 | 40 | 20 |
| 140x100 | 1000 | 1400 | 250 | 500 | 125 | 200 | 60 | 40 | 20 |
| 150x80 | 800 | 1500 | 150 | 400 | 125 | 200 | 60 | 40 | 20 |
| 150x90 | 900 | 1500 | 150 | 450 | 125 | 200 | 60 | 40 | 20 |
| 160x70 | 700 | 1600 | 250 | 350 | 125 | 200 | 60 | 40 | 20 |
| 160x80 | 800 | 1600 | 250 | 400 | 125 | 200 | 60 | 40 | 20 |
| 160x90 | 900 | 1600 | 250 | 450 | 125 | 200 | 60 | 40 | 20 |
| 160x100 | 1000 | 1600 | 250 | 500 | 125 | 200 | 60 | 40 | 20 |
| 180x70 | 700 | 1800 | 250 | 350 | 125 | 200 | 60 | 40 | 20 |
| 180x80 | 800 | 1800 | 250 | 400 | 125 | 200 | 60 | 40 | 20 |
| 180x90 | 900 | 1800 | 250 | 450 | 125 | 200 | 60 | 40 | 20 |
| 180x100 | 1000 | 1800 | 250 | 500 | 125 | 200 | 60 | 40 | 20 |
| 210x70 | 700 | 2100 | 350 | 350 | 125 | 200 | 60 | 40 | 20 |
| 210x80 | 800 | 2100 | 350 | 400 | 125 | 200 | 60 | 40 | 20 |
| 210x90 | 900 | 2100 | 350 | 450 | 125 | 200 | 60 | 40 | 20 |
| 210x100 | 1000 | 2100 | 350 | 500 | 125 | 200 | 60 | 40 | 20 |



New

Left version
Левая версия



New

Right version
Правая версия

| Model Модель | Art. No. № арт. |
|--------------------------|-------------------|
| DOROS PLUS PT E 100x80 L | SDRPTP1080-01L |
| DOROS PLUS PT E 100x80 R | SDRPTP1080-01R |
| DOROS PLUS PT E 100x90 L | SDRPTP1090-01L |
| DOROS PLUS PT E 100x90 R | SDRPTP1090-01R |



Left version
Левая версия



Right version
Правая версия

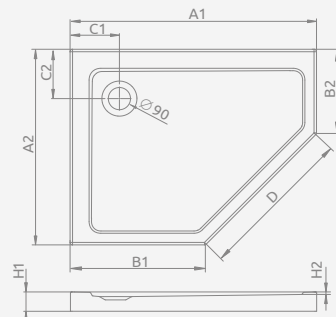
| Model Модель | Art. No. № арт. |
|---------------------|-------------------|
| DOROS PT E 100x80 L | SDRPT1080-01L |
| DOROS PT E 100x80 R | SDRPT1080-01R |
| DOROS PT E 100x90 L | SDRPT1090-01L |
| DOROS PT E 100x90 R | SDRPT1090-01R |

DOROS PLUS PT E

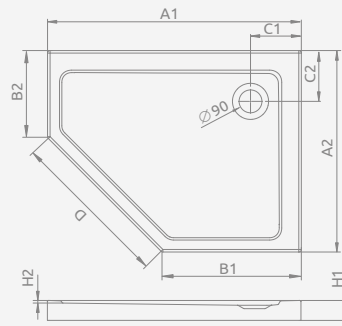
To be installed on floor (without legs), siphon outlet $\varnothing 90$ mm, recommended siphons TB90.

Поддон с заполнением из пенополиуретана, для монтажа непосредственно на пол. Отверстие под сифон $\varnothing 90$ мм. Рекомендуемые сифоны: TB90.

Left version
Левая версия



Right version
Правая версия



| DOROS PLUS PT E | A1 | A2 | B1 | B2 | C1 | C2 | D | H1 | H2 |
|-----------------|------|-----|-----|-----|-----|-----|-----|----|----|
| 100x80 | 1000 | 800 | 550 | 350 | 200 | 200 | 635 | 40 | 12 |
| 100x90 | 1000 | 900 | 550 | 450 | 200 | 200 | 635 | 40 | 12 |

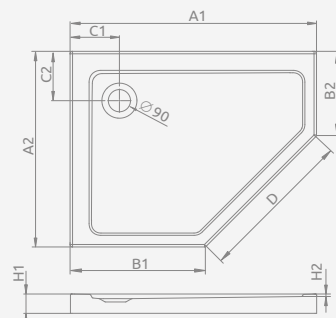
DOROS PT E

Shower tray with an integrated panel, siphon outlet $\varnothing 90$ mm, installing legs included, recommended siphons R500, R580, R510, R400 SLIM, R400W SLIM.

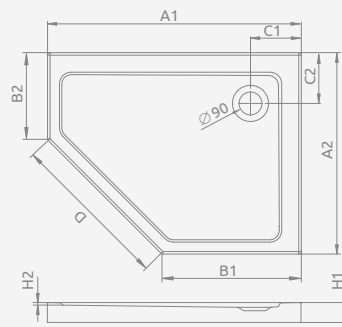
Поддон с цельнолитой панелью (с 5-ти сторон), ножки в комплекте. Отверстие под сифон $\varnothing 90$ мм. Рекомендуемые сифоны: R500, R580, R510, R400 SLIM, R400W SLIM.

The possibility of buying legs. Details on p. 554 in Product catalogue 2019/2020
Доступны дополнительные ножки – см. стр. 554 каталога продукции 2019/2020

Left version
Левая версия



Right version
Правая версия



| DOROS PT E | A1 | A2 | B1 | B2 | C1 | C2 | D | H1 | H2 |
|------------|------|-----|-----|-----|-----|-----|-----|----|----|
| 100x80 | 1000 | 800 | 550 | 350 | 200 | 200 | 635 | 50 | 12 |
| 100x90 | 1000 | 900 | 550 | 450 | 200 | 200 | 635 | 50 | 12 |

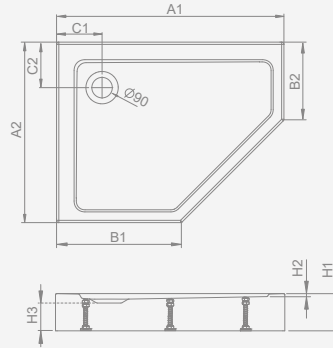
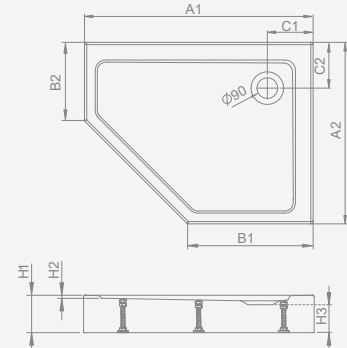

 Left version
Левая версия

 Right version
Правая версия

DOROS PT E Compact

Shower tray with an integrated panel, siphon outlet $\varnothing 90$ mm, installing legs included, recommended siphons R500, R580, R510, R400 SLIM, R400W SLIM.

Поддон с цельнолитой панелью (с 5-ти сторон), ножки в комплекте. Отверстие под сифон $\varnothing 90$ мм. Рекомендуемые сифоны: R500, R580, R510, R400 SLIM, R400W SLIM.

 Left version
Левая версия

 Right version
Правая версия


| Model Модель | Art. No. № арт. |
|-----------------------------|---------------------------|
| DOROS PT E Compact 100x80 L | SDRPTP1080-05L |
| DOROS PT E Compact 100x80 R | SDRPTP1080-05R |
| DOROS PT E Compact 100x90 L | SDRPTP1090-05L New |
| DOROS PT E Compact 100x90 R | SDRPTP1090-05R New |

| DOROS PT E Compact | A1 | A2 | B1 | B2 | C1 | C2 | D | H1 | H2 | H3 |
|--------------------|------|-----|-----|-----|-----|-----|-----|-----|----|----|
| 100x80 | 1000 | 800 | 550 | 350 | 200 | 200 | 635 | 115 | 12 | 75 |
| 100x90 | 1000 | 900 | 550 | 450 | 200 | 200 | 635 | 115 | 12 | 75 |

Siphons | Сифоны

R580 Black **New**

Siphon for shower trays with $\varnothing 90$ mm hole; high flowrate; 135° connector angle.

Очищаемый сверху сифон для душевых поддонов. Высокая пропускная способность. Угол изгиба сливной трубы 135°.

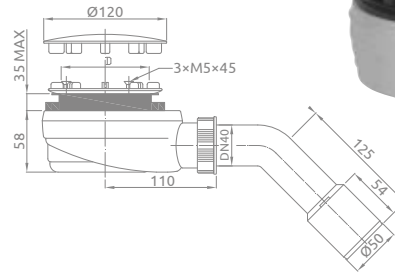
Hole | Отверстие в поддоне: $\varnothing 90$ mm

Cover | Диаметр крышки: $\varnothing 120$ mm

Outlet | Диаметр сливной трубы: $\varnothing 40/50$ mm

Flat | Высота: **58 mm**

Outflow | Пропускная способность: **40,5 l/min**



R400 SLIM Black **New**

Siphon for shower trays with $\varnothing 90$ mm hole. Vertical height under the tray from the seal is only 40mm. Silicone membrane stops the smell from coming back up from the drain. Decorative cover in ABS $\varnothing 120$ mm. Outlet $\varnothing 40/50$ mm.

Сифон для поддонов с отверстием под сифон $\varnothing 90$ мм. Высота сифона только 40 мм. Конструкция с силиконовой мембраной не пропускает запаха из канализации даже после длительного не использования сифона. Диаметр сливной трубы $\varnothing 40/50$ мм. Не рекомендуется в многоэтажном строительстве.

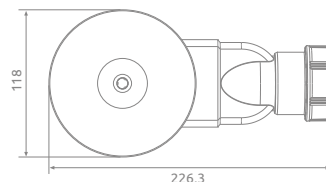
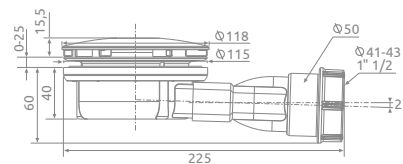
Hole | Отверстие в поддоне: $\varnothing 90$ mm

Cover | Диаметр крышки: $\varnothing 118$ mm

Outlet | Диаметр сливной трубы: $\varnothing 40/50$ mm

Flat | Высота: **40 mm**

Outflow | Пропускная способность: **33,6 l/min**



- BY ЧТУП «РАДАБЕЛ»**
Ул. Володько д. 24А, комн. 314
220007 Минск
Тел.: +375 17 353 61 05
GSM: +375 29 124 23 76
e-mail: radabel2010@mail.ru
www.radaway.by
- CZ SANIMAT s.r.o.**
Karlov 2091
594 01 Velké Meziříčí
Tel.: +420 561 110 443
GSM: +420 737 288 629, 734 755 422
Fax: +420 561 110 418
e-mail: radaway@sanimat.cz
www.radaway.cz
- HU MÉTA HUNGARY KFT.**
6000 Kecskemét, Matkói út. 16.
Tel.: +36 76 441 170,
Fax: +36 76 540 255
e-mail: info@radaway.hu
www.radaway.hu
- LV SIA "ARTTEK BALTIA"**
Vestienas 2B, Rīga, Latvia, LV 1035
Tel. +371 261 84640
e-mail: radaway@arttek.lv
- LT UAB Praimas**
Lakūnų g. 51
09131 Vilnius, Lietuva
Tel.: +370 607 70006
E-mail: info@praimas.lt
www.radaway.lt
- MD SRL „OMTEK”**
MD 2025 mun. Chisinau,
str. Acad. N. Gheorghiu 44/3
tel. +373 22 238 238
tel./fax +373 22 237 721
GSM: 068511145, 060130708
e-mail: radawaymd@mail.ru
www.radaway.md

- RO RADAWAY ROMANIA**
str. DN CB nr. 45, 77105, Glina
judetul Ilfov, Romania
Tel: +40 21 4670335
Fax: +40 21 4670336
e-mail: office@radaway-romania.ro
www.radaway-romania.ro
- RU ООО «АкваСан-Трейд»**
125130 Москва
ул. Нарвская, д.2, стр.1
e-mail: info@aquasantrade.ru
Тел. (офис): +7 (495) 226-26-26
e-mail: service@aquasantrade.ru
www.radaway.ru
www.aquasantrade.ru
- SK HIDROTREND S.R.O.**
Novozámocká 58/A, 949 05 Nitra
tel 037/651 6868
Mobil: +421 903 535 145
fax 037/658 0570
e-mail: info@hidrotrend.sk
www.radaway.sk
- UA ТОВ «Радавей Україна»**
29000, Україна, м. Хмельницький,
вул. Свободи, 22
Тел. 0382 702016,
Тел./факс 0382 702013
Гаряча лінія
Радавей Україна 0673 112 174
e-mail: officeua@radaway.pl
biuroUA@radaway.ua
Сервісна служба:
serwisua@radaway.pl
www.radaway.ua

radaway 

Radaway Sp. z o.o.
Jasin, ul. Rabowicka 59
62-020 Swarzędz
Poland, Польша
www.radaway.pl

Radaway makes every effort to ensure that published information is accurate and current. Bear in mind that colors presented in the photographs may slightly differ from the actual items. If you have any questions or concerns, please do not hesitate to contact us.

Каталог может содержать технические неточности или типографские ошибки или пропуски. Компания Radaway не несет ответственности за типографские, фотографические или технические ошибки. Мы оставляем за собой право исправлять опечатки и корректировать типографические ошибки, а также обновлять технические условия и менять спецификацию продукции без предупреждения.