

radaway 



Katalog nowości

2019

Spis treści

Grawer na szkle	4
Modo X	10
Nes Black	36
Parawany nawannowe	54
Brodziki	62

radaway 

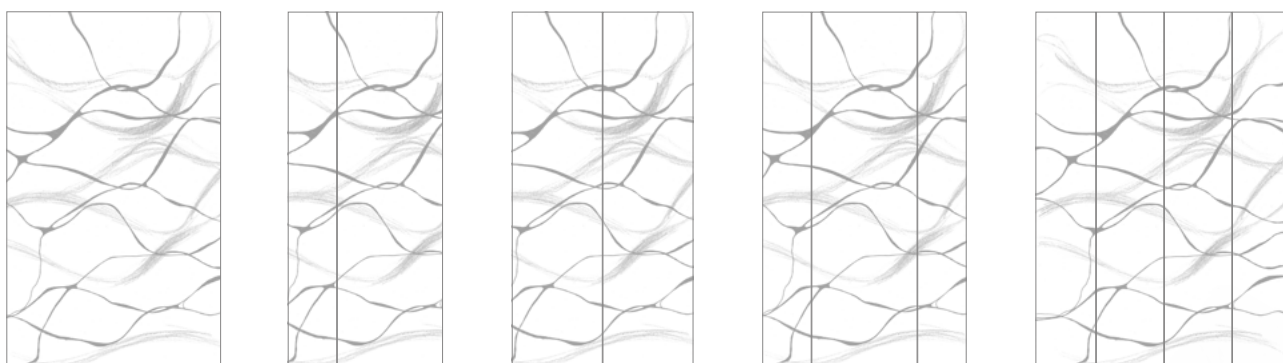
Katalog nowości 2019

GRAWER

POOL



Układ wzoru na szkle



Układ wzoru może ulec zmianie w zależności od rozmiaru szkła. Prosimy pamiętać o każdorazowym sprecyzowaniu strony i umiejscowienia graweru na kabinie prysznicowej. Wygrawerowane wzory najlepiej prezentują się na ciemnym tle.

Wartość dopłaty za grawer

Szerokość grawerowanego szkła	Dopłata brutto
do 800 mm	432 zł
od 801 mm do 1200 mm	576 zł
powyżej 1200 mm	720 zł

Termin realizacji zamówienia produktu z grawerem na szkle wynosi 10 dni roboczych.

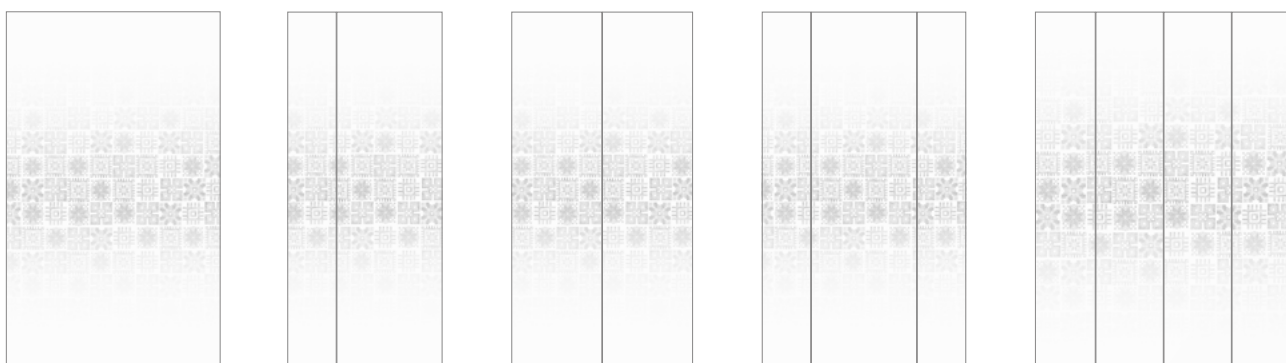
Wzór graweru nagrodzony w 2 edycji konkursu ASPIRUJ, KREUJ, GRAWERUJ organizowanym wśród studentów Akademii Sztuk Pięknych w Łodzi

ASPIRUJ, KREUJ, GRAWERUJ
grawer
radawiaj

GRAWER SLAVIC



Układ wzoru na szkle



Układ wzoru może ulec zmianie w zależności od rozmiaru szkła. Prosimy pamiętać o każdorazowym sprecyzowaniu strony i umiejscowienia graweru na kabinie prysznicowej. Wygrawerowane wzory najlepiej prezentują się na ciemnym tle.

Wartość dopłaty za grawer

Szerokość grawerowanego szkła	Dopłata brutto
do 300 mm	432 zł
od 301 mm do 800 mm	576 zł
od 801 mm do 1000 mm	720 zł

Termin realizacji zamówienia produktu z grawerem na szkle wynosi 10 dni roboczych.

Wzór graweru nagrodzony w 2 edycji konkursu ASPIRUJ, KREUJ, GRAWERUJ organizowanym wśród studentów Akademii Sztuk Pięknych w Łodzi

ASPIRUJ, KREUJ, GRAWERUJ
grawer
radawiaj

GRAWER

WANDA



Układ wzoru na szkle



Układ wzoru może ulec zmianie w zależności od rozmiaru szkła. Prosimy pamiętać o każdorazowym sprecyzowaniu strony i umiejscowienia graweru na kabinie prysznicowej. Wygrawerowane wzory najlepiej prezentują się na ciemnym tle.

Wartość dopłaty za grawer

Szerokość grawerowanego szkła	Dopłata brutto
do 800 mm	432 zł
od 801 mm do 1200 mm	576 zł
powyżej 1200 mm	720 zł

Termin realizacji zamówienia produktu z grawerem na szkle wynosi 10 dni roboczych.

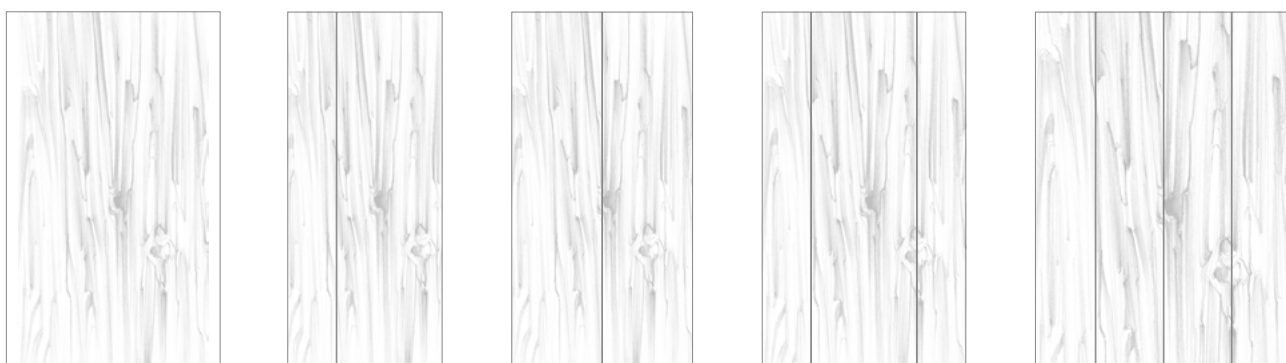
Wzór graweru nagrodzony w 2 edycji konkursu ASPIRUJ, KREUJ, GRAWERUJ organizowanym wśród studentów Akademii Sztuk Pięknych w Łodzi

ASPIRUJ, KREUJ, GRAWERUJ
grawer
radawianaj

GRAWER MISITY



Układ wzoru na szkle



Układ wzoru może ulec zmianie w zależności od rozmiaru szkła. Prosimy pamiętać o każdorazowym sprecyzowaniu strony i umiejscowienia graweru na kabinie prysznicowej. Wygrawerowane wzory najlepiej prezentują się na ciemnym tle.

Wartość dopłaty za grawer

Szerokość grawerowanego szkła	Dopłata brutto
do 800 mm	779 zł
od 801 mm do 1200 mm	1 038 zł
powyżej 1200 mm	1 296 zł

Termin realizacji zamówienia produktu z grawerem na szkle wynosi 10 dni roboczych.

Wzór graweru nagrodzony w 2 edycji konkursu ASPIRUJ, KREUJ, GRAWERUJ organizowanym wśród studentów Akademii Sztuk Pięknych w Łodzi

ASPIRUJ, KREUJ, GRAWERUJ
grawer
radawiaj

GRAWER

DRAGONFLY



Układ wzoru na szkle



Układ wzoru może ulec zmianie w zależności od rozmiaru szkła. Prosimy pamiętać o każdorazowym sprecyzowaniu strony i umiejscowienia graweru na kabinie prysznicowej. Wygrawerowane wzory najlepiej prezentują się na ciemnym tle.

Wartość dopłaty za grawer

Szerokość grawerowanego szkła	Dopłata brutto
do 800 mm	432 zł
od 801 mm do 1200 mm	576 zł
powyżej 1200 mm	720 zł

Termin realizacji zamówienia produktu z grawerem na szkle wynosi 10 dni roboczych.

Wzór graweru nagrodzony w 2 edycji konkursu ASPIRUJ, KREUJ, GRAWERUJ organizowanym wśród studentów Akademii Sztuk Pięknych w Łodzi

ASPIRUJ, KREUJ, GRAWERUJ
grawer
radawianaj

GRAWER

RAMA



Układ wzoru na szkło

← 1200 mm →

← 1400 mm →

← 1600 mm →



Wzór możemy wygrawerować tylko na jednej tafli szkła, w kabinach typu Walk-in Modo I. Układ wzoru może ulec zmianie w zależności od rozmiaru szkła. Prosimy pamiętać o każdorazowym sprecyzowaniu strony i umiejscowienia graweru na kabinie prysznicowej. Wygrawerowane wzory najlepiej prezentują się na ciemnym tle.

Wartość dopłaty za grawer

Szerokość grawerowanego szkła	Dopłata brutto
od 1100 mm do 1200 mm	432 zł
od 1201 mm do 1400 mm	576 zł
powyżej 1600 mm	720 zł

Termin realizacji zamówienia produktu z grawerem na szkło wynosi 10 dni roboczych.

Wzór graweru nagrodzony w 2 edycji konkursu ASPIRUJ, KREUJ, GRAWERUJ organizowanym wśród studentów Akademii Sztuk Pięknych w Łodzi

ASPIRUJ, KREUJ, GRAWERUJ
grawer
radawianaj

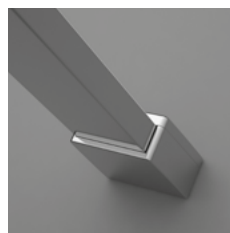
CECHY SERII **MODO X**



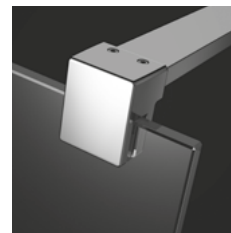
Szko bezpieczne, hartowane, o grubości 10 mm, zgodne z normą PN:EN 12150:1



System umożliwiający **niwelację krzywizny ściany** do 10 mm



Wsporniki **zapewniające stabilną konstrukcję** kabiny



Bezpieczne szkło o grubości 10 mm



Szko pokryte powłoką **EasyClean®**

KOLORY SZKŁA W STANDARDZIE



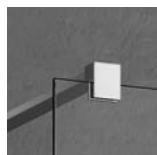
01 Przejrzyste



56, 58 Frame
55, 57 Factory

Wzór wykonany trwałą farbą ceramiczną, która zespała się ze szkłem podczas procesu hartowania.

KOLOR PROFILI

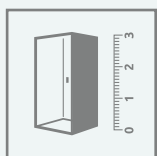


01 Chrom



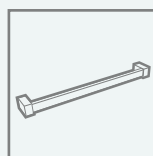
54 Czarny – anodowane profile charakteryzujące się wyższą wytrzymałością na korozję i ścieranie

OPCJE DODATKOWE



DOPASUJ KABINĘ DO SWOJEJ ŁAZIENKI

Kabiny oznaczone tym symbolem wykonujemy również jako produkty niestandardowe, np. o nietypowych wymiarach, ze skosami, wycięciami pod siedzisko czy wannę. Więcej informacji na www.radaway.pl



WIESZAK NA RĘCZNIK

Możliwość zamówienia wieszaka relingowego, idealnego do zawieszenia ręcznika.

Na miarę
radaway

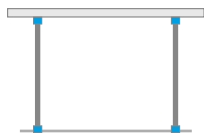


kabiny Walk-in



Nowość

Modo X I

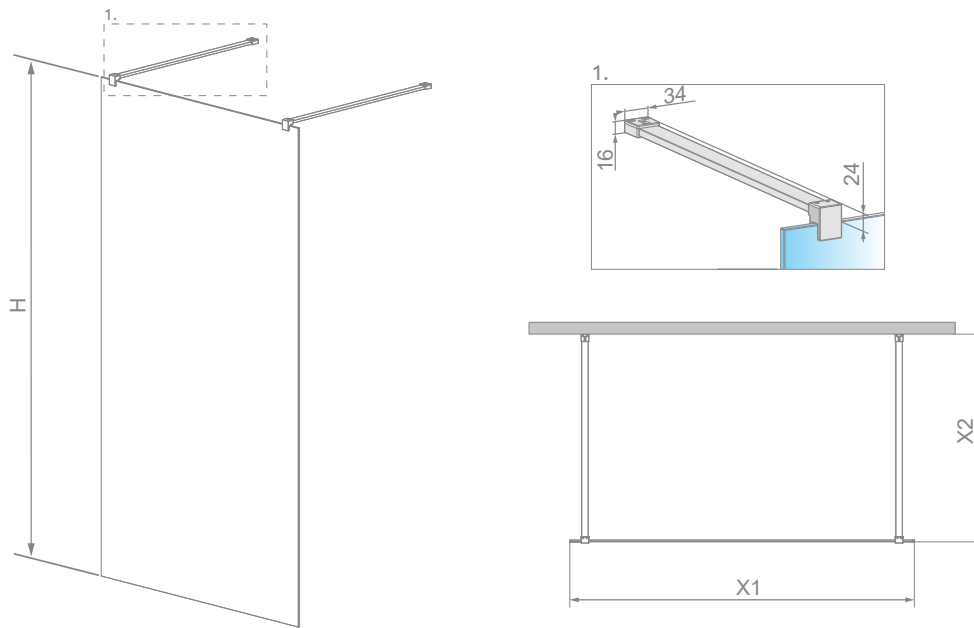


Modo X I + brodzik podpłytkowy

Model	Wymiar nominalny (X1)	Wysokość (H)	SZKŁO PRZEJRZYSTE	
			Nr artykułu	Cena brutto
Modo X I 120	1180	2000	388324-01-01	2 100
Modo X I 130	1280	2000	388334-01-01	2 200
Modo X I 140	1380	2000	388344-01-01	2 300
Modo X I 150	1480	2000	388354-01-01	2 400
Modo X I 160	1580	2000	388364-01-01	2 500

■ Artykuły oznaczone kolorem szarym – czas realizacji zamówienia 5 dni roboczych.

RYSUNKI TECHNICZNE



Model	X1	X2	H
Modo X I 120	1180	max 1500	2000
Modo X I 130	1280	max 1500	2000
Modo X I 140	1380	max 1500	2000
Modo X I 150	1480	max 1500	2000
Modo X I 160	1580	max 1500	2000

Walk-in

OPCJE DODATKOWE



DOSTĘPNE
NA MIARĘ

GRAWER
NA SZKLE

WIESZAK
NA RĘCZNIK

MAKSYMALNA
WYSOKOŚĆ

BRODZIKI
PODPŁYTKOWE

DOSTĘPNE
AKCESORIA

ZALECANE BRODZIKI

Giaros D

Doros Plus D

Doros D

Doros D
Compact

Argos D

Argos D
z obudową

Laros D
Compact



Podpłytkowe
z odpływem
liniowym

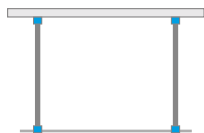
Podpłytkowe
z kratką
odpływową

Podpłytkowy
odpływ
liniowy



Nowość

Modo X Black I

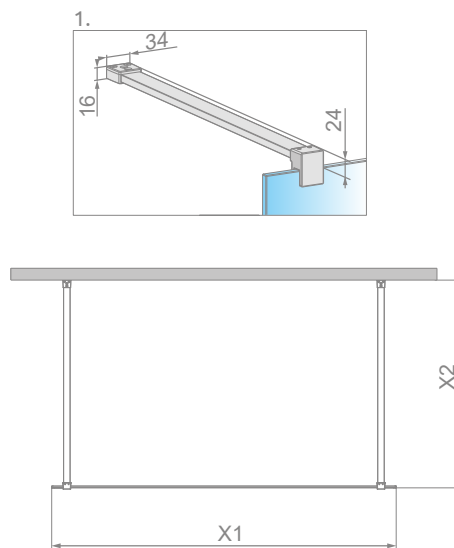
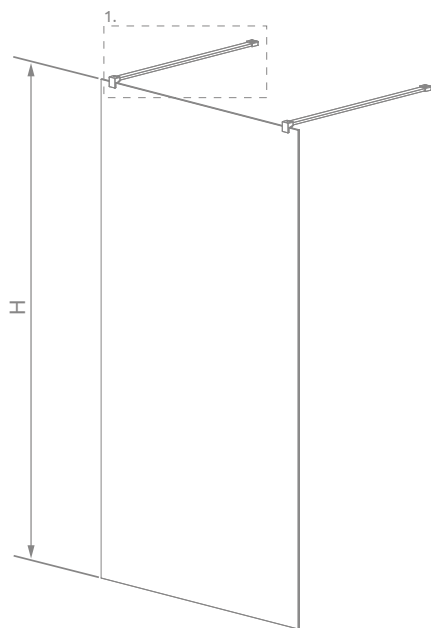


Modo X Black I + brodzik podpłytkowy

Model	Wymiar nominalny (X1)	Wysokość (H)	SZKŁO PRZEJRZYSTE	
			Nr artykułu	Cena brutto
Modo X Black I 120	1180	2000	388324-54-01	2 310
Modo X Black I 130	1280	2000	388334-54-01	2 420
Modo X Black I 140	1380	2000	388344-54-01	2 530
Modo X Black I 150	1480	2000	388354-54-01	2 640
Modo X Black I 160	1580	2000	388364-54-01	2 750

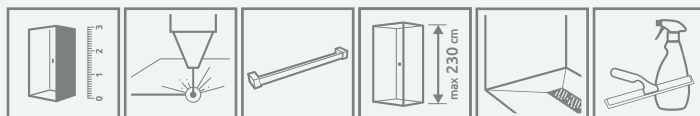
■ Artykuły oznaczone kolorem szarym – czas realizacji zamówienia 5 dni roboczych.

RYSUNKI TECHNICZNE



Model	X1	X2	H
Modo X Black I 120	1180	max 1500	2000
Modo X Black I 130	1280	max 1500	2000
Modo X Black I 140	1380	max 1500	2000
Modo X Black I 150	1480	max 1500	2000
Modo X Black I 160	1580	max 1500	2000

OPCJE DODATKOWE



DOSTĘPNE
NA MIARĘ

GRAWER
NA SZKLE

WIESZAK
NA RĘCZNIK

MAKSYMALNA
WYSOKOŚĆ

BRODZIKI
PODPŁYTKOWE

DOSTĘPNE
AKCESORIA

ZALECANE BRODZIKI

Giaros D

Doros Plus D

Doros D

Doros D
Compact

Argos D

Argos D
z obudową

Laros D
Compact



Podpłytkowe
z odpływem
liniowym

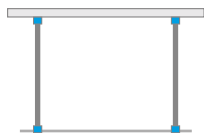
Podpłytkowe
z kratką
odpływową

Podpłytkowy
odpływ
liniowy



Nowość

Modo X Black I Frame



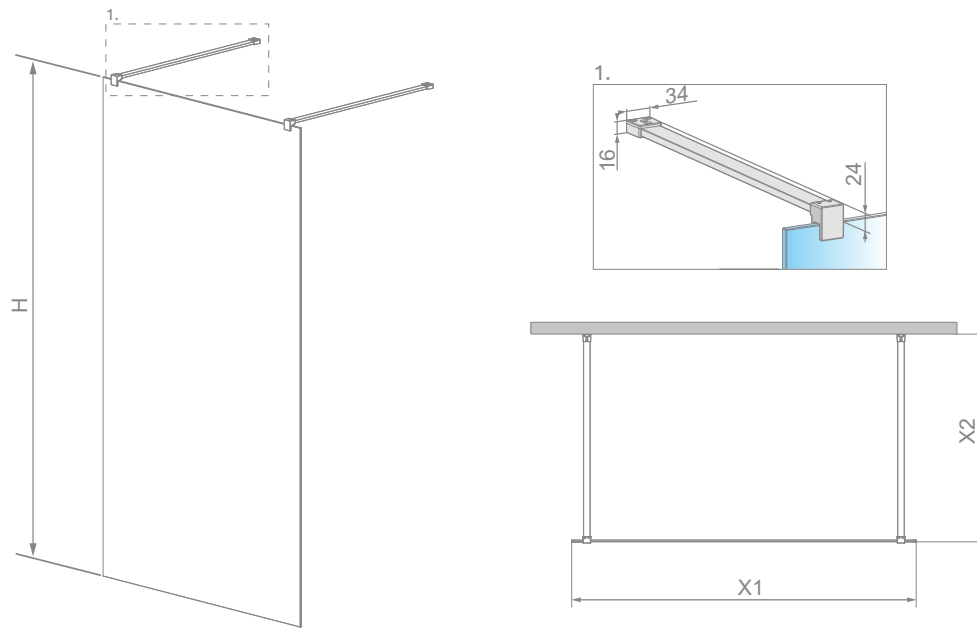
Modo X Black I Frame + brodzik pod płytkowy

Wzór wykonany trwałą farbą ceramiczną, która zespala się ze szkłem podczas procesu hartowania.

Model	Wymiar nominalny (X1)	Wysokość (H)	SZKŁO FRAME	
			Nr artykułu	Cena brutto
Modo X Black I Frame 120	1180	2000	388324-54-58	3 010
Modo X Black I Frame 130	1280	2000	388334-54-58	3 120

■ Artykuły oznaczone kolorem – czas realizacji zamówienia do 5 tygodni.

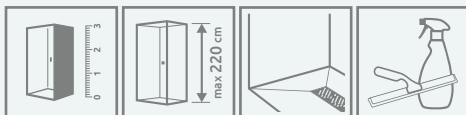
RYSUNKI TECHNICZNE



Model	X1	X2	H
Modo X Black I Frame 120	1180	max 1500	2000
Modo X Black I Frame 130	1280	max 1500	2000

Walk-in

OPCJE DODATKOWE



DOSTĘPNE
NA MIARĘ

MAKSYMALNA
WYSOKOŚĆ

BRODZIKI
PODPŁYTKOWE

DOSTĘPNE
AKCESORIA

ZALECANE BRODZIKI

Giaros D

Doros Plus D

Doros D

Doros D
Compact

Argos D

Argos D
z obudową

Laros D
Compact



Podpłytkowe
z odpływem
liniowym

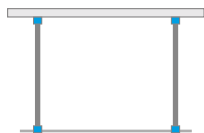
Podpłytkowe
z kratką
odpływową

Podpłytkowy
odpływ
liniowy



Nowość

Modo X Black I Factory



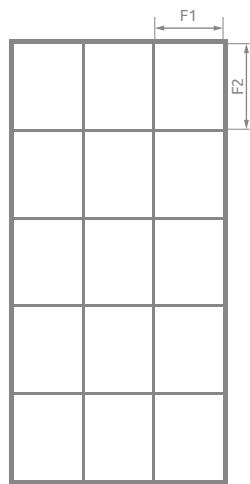
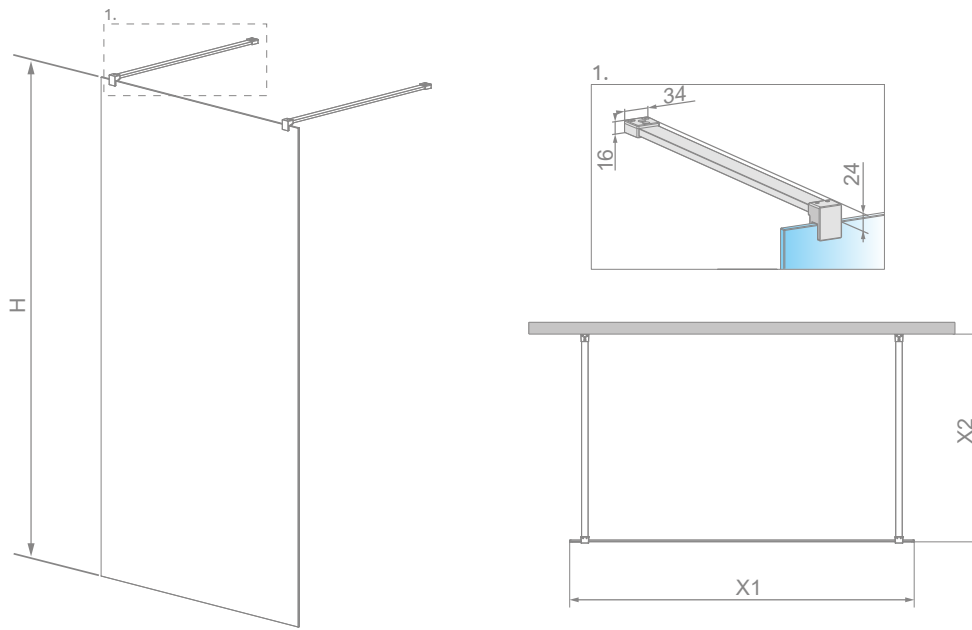
Modo X Black I Factory + brodzik pod płytkowy

Wzór wykonany trwałą farbą ceramiczną, która zespala się ze szkłem podczas procesu hartowania.

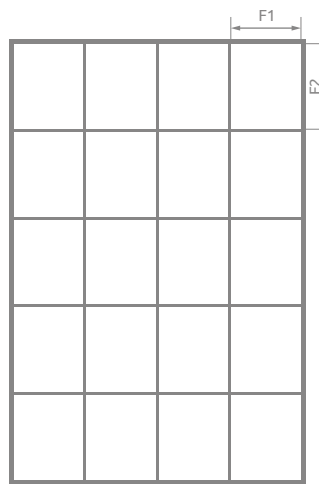
Model	Wymiar nominalny (X1)	Wysokość (H)	SZKŁO FACTORY	
			Nr artykułu	Cena brutto
Modo X Black I Factory 120	1180	2000	388324-54-57	3 010
Modo X Black I Factory 130	1280	2000	388334-54-57	3 120

■ Artykuły oznaczone kolorem – czas realizacji zamówienia do 5 tygodni.

RYSUNKI TECHNICZNE



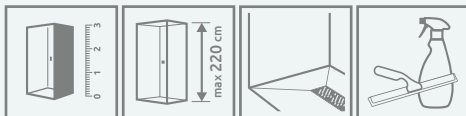
Wariant W3



Wariant W4

Model	X1	X2	H	F1	F2	Wariant
Modo X Black I Factory 120	1180	max 1500	2000	373	384	W3
Modo X Black I Factory 130	1280	max 1500	2000	302	384	W4

OPCJE DODATKOWE



DOSTĘPNE
NA MIARĘ

MAKSYMALNA
WYSOKOŚĆ

BRODZIKI
PODPŁYTKOWE

DOSTĘPNE
AKCESORIA

ZALECANE BRODZIKI

Giaros D

Doros Plus D

Doros D

Doros D Compact

Argos D

Argos D z obudową

Laros D Compact



Podpłytkowe z odpływem liniowym

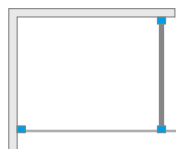
Podpłytkowe z kratką odpływową

Podpłytkowy odpływ liniowy



Nowość

Modo X II



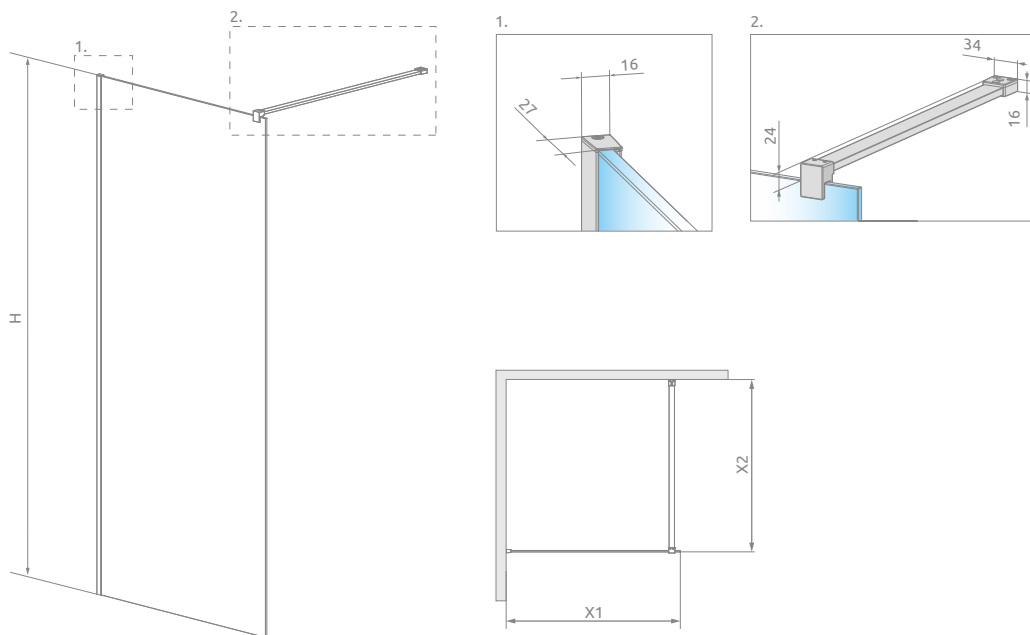
Modo X II + brodzik podpłytkowy

Kabina jest uniwersalna, można zamontować ją zarówno jako wersję lewą, jak i prawą.

Model	Wymiar nominalny (X1)	Wysokość (H)	SZKŁO PRZEJRZYSTE	
			Nr artykułu	Cena brutto
Modo X II 50	485-495	2000	389254-01-01	1 450
Modo X II 55	535-545	2000	389255-01-01	1 500
Modo X II 60	585-595	2000	389264-01-01	1 500
Modo X II 65	635-645	2000	389265-01-01	1 550
Modo X II 70	685-695	2000	389274-01-01	1 550
Modo X II 75	735-745	2000	389275-01-01	1 600
Modo X II 80	785-795	2000	389284-01-01	1 600
Modo X II 85	835-845	2000	389285-01-01	1 650
Modo X II 90	885-895	2000	389294-01-01	1 650
Modo X II 95	935-945	2000	389295-01-01	1 700
Modo X II 100	985-995	2000	389304-01-01	1 700
Modo X II 105	1035-1045	2000	389305-01-01	2 000
Modo X II 110	1085-1095	2000	389314-01-01	2 000
Modo X II 115	1135-1145	2000	389315-01-01	2 050
Modo X II 120	1185-1195	2000	389324-01-01	2 050
Modo X II 125	1235-1245	2000	389325-01-01	2 100
Modo X II 130	1285-1295	2000	389334-01-01	2 100
Modo X II 135	1335-1345	2000	389335-01-01	2 150
Modo X II 140	1385-1395	2000	389344-01-01	2 150
Modo X II 145	1435-1445	2000	389345-01-01	2 200
Modo X II 150	1485-1495	2000	389354-01-01	2 200
Modo X II 155	1535-1545	2000	389355-01-01	2 250
Modo X II 160	1585-1595	2000	389364-01-01	2 250

■ Artykuły oznaczone kolorem szarym – czas realizacji zamówienia 5 dni roboczych.

RYSUNKI TECHNICZNE



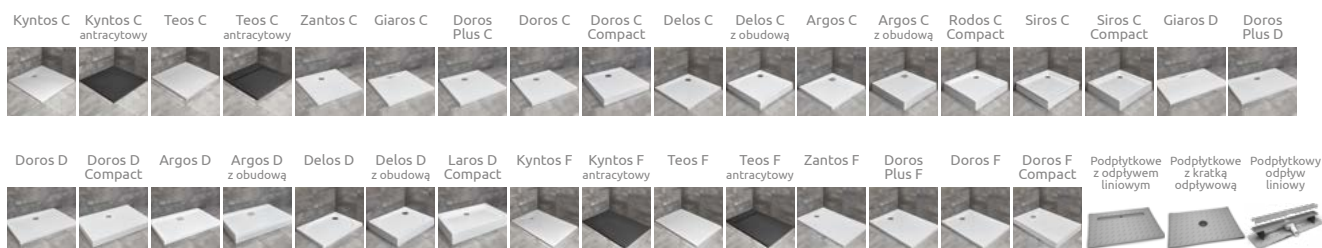
Model	X1	X2	H
Modo X II 50	485-495	max 1500	2000
Modo X II 55	535-545	max 1500	2000
Modo X II 60	585-595	max 1500	2000
Modo X II 65	635-645	max 1500	2000
Modo X II 70	685-695	max 1500	2000
Modo X II 75	735-745	max 1500	2000
Modo X II 80	785-795	max 1500	2000
Modo X II 85	835-845	max 1500	2000
Modo X II 90	885-895	max 1500	2000
Modo X II 95	935-945	max 1500	2000
Modo X II 100	985-995	max 1500	2000
Modo X II 105	1035-1045	max 1500	2000

Model	X1	X2	H
Modo X II 110	1085-1095	max 1500	2000
Modo X II 115	1135-1145	max 1500	2000
Modo X II 120	1185-1195	max 1500	2000
Modo X II 125	1235-1245	max 1500	2000
Modo X II 130	1285-1295	max 1500	2000
Modo X II 135	1335-1345	max 1500	2000
Modo X II 140	1385-1395	max 1500	2000
Modo X II 145	1435-1445	max 1500	2000
Modo X II 150	1485-1495	max 1500	2000
Modo X II 155	1535-1545	max 1500	2000
Modo X II 160	1585-1595	max 1500	2000

OPCJE DODATKOWE

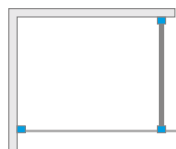


ZALECANE BRODZIKI



Nowość

Modo X Black II



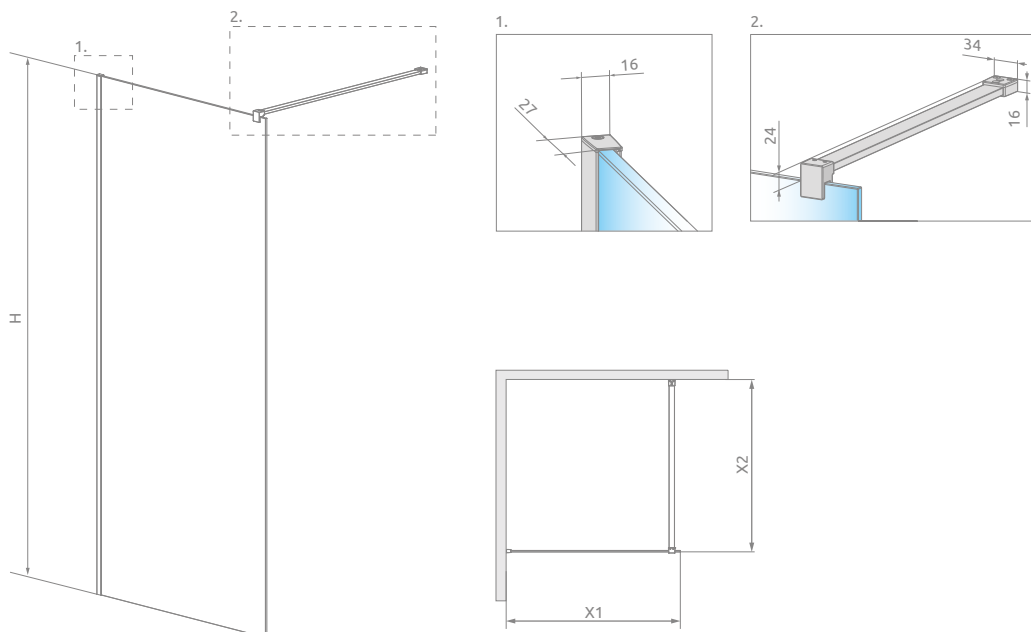
Modo X Black II + brodzik pod płytowy

Kabina jest uniwersalna, można zamontować ją zarówno jako wersję lewą, jak i prawą.

Model	Wymiar nominalny (X1)	Wysokość (H)	SZKŁO PRZEJRZYSTE	
			Nr artykułu	Cena brutto
Modo X Black II 50	485-495	2000	389254-54-01	1 600
Modo X Black II 55	535-545	2000	389255-54-01	1 650
Modo X Black II 60	585-595	2000	389264-54-01	1 650
Modo X Black II 65	635-645	2000	389265-54-01	1 710
Modo X Black II 70	685-695	2000	389274-54-01	1 710
Modo X Black II 75	735-745	2000	389275-54-01	1 760
Modo X Black II 80	785-795	2000	389284-54-01	1 760
Modo X Black II 85	835-845	2000	389285-54-01	1 820
Modo X Black II 90	885-895	2000	389294-54-01	1 820
Modo X Black II 95	935-945	2000	389295-54-01	1 870
Modo X Black II 100	985-995	2000	389304-54-01	1 870
Modo X Black II 105	1035-1045	2000	389305-54-01	2 200
Modo X Black II 110	1085-1095	2000	389314-54-01	2 200
Modo X Black II 115	1135-1145	2000	389315-54-01	2 260
Modo X Black II 120	1185-1195	2000	389324-54-01	2 260
Modo X Black II 125	1235-1245	2000	389325-54-01	2 310
Modo X Black II 130	1285-1295	2000	389334-54-01	2 310
Modo X Black II 135	1335-1345	2000	389335-54-01	2 370
Modo X Black II 140	1385-1395	2000	389344-54-01	2 370
Modo X Black II 145	1435-1445	2000	389345-54-01	2 420
Modo X Black II 150	1485-1495	2000	389354-54-01	2 420
Modo X Black II 155	1535-1545	2000	389355-54-01	2 480
Modo X Black II 160	1585-1595	2000	389364-54-01	2 480

■ Artykuły oznaczone kolorem szarym – czas realizacji zamówienia 5 dni roboczych.

RYSUNKI TECHNICZNE



Walk-in

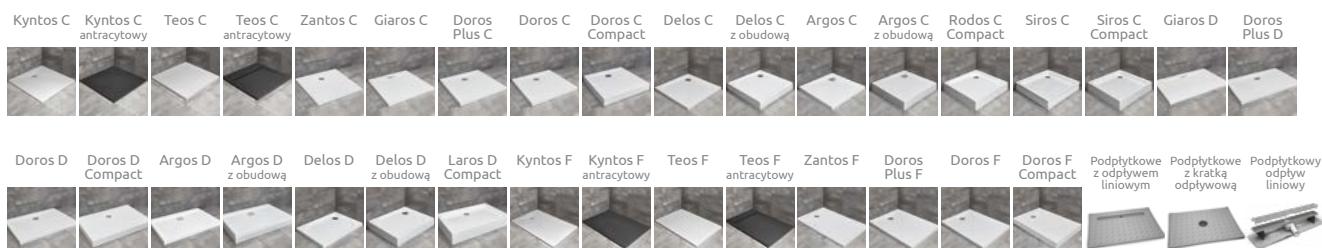
Model	X1	X2	H
Modo X Black II 50	485-495	max 1500	2000
Modo X Black II 55	535-545	max 1500	2000
Modo X Black II 60	585-595	max 1500	2000
Modo X Black II 65	635-645	max 1500	2000
Modo X Black II 70	685-695	max 1500	2000
Modo X Black II 75	735-745	max 1500	2000
Modo X Black II 80	785-795	max 1500	2000
Modo X Black II 85	835-845	max 1500	2000
Modo X Black II 90	885-895	max 1500	2000
Modo X Black II 95	935-945	max 1500	2000
Modo X Black II 100	985-995	max 1500	2000
Modo X Black II 105	1035-1045	max 1500	2000

Model	X1	X2	H
Modo X Black II 110	1085-1095	max 1500	2000
Modo X Black II 115	1135-1145	max 1500	2000
Modo X Black II 120	1185-1195	max 1500	2000
Modo X Black II 125	1235-1245	max 1500	2000
Modo X Black II 130	1285-1295	max 1500	2000
Modo X Black II 135	1335-1345	max 1500	2000
Modo X Black II 140	1385-1395	max 1500	2000
Modo X Black II 145	1435-1445	max 1500	2000
Modo X Black II 150	1485-1495	max 1500	2000
Modo X Black II 155	1535-1545	max 1500	2000
Modo X Black II 160	1585-1595	max 1500	2000

OPCJE DODATKOWE

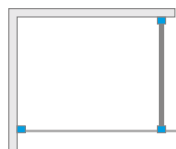


ZALECANE BRODZIKI



Nowość

Modo X Black II Frame



Modo X Black II Frame + Giaros D

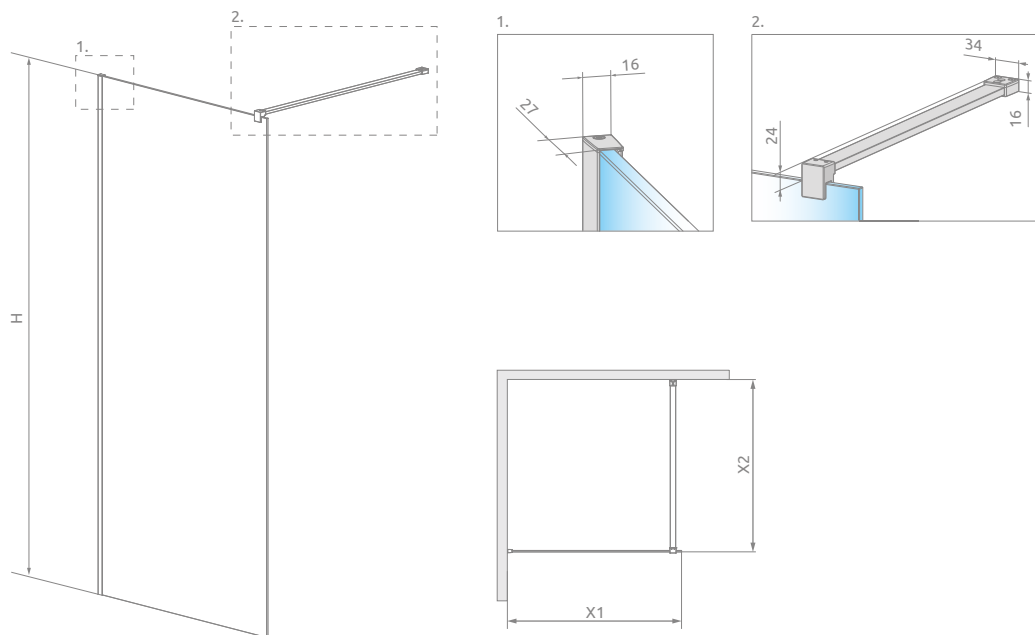
Wzór wykonany trwałą farbą ceramiczną, która zespala się ze szkłem podczas procesu hartowania.

Kabina jest uniwersalna, można zamontować ją zarówno jako wersję lewą, jak i prawą.

Model	Wymiar nominalny (X1)	Wysokość (H)	SZKŁO FRAME	
			Nr artykułu	Cena brutto
Modo X Black II Frame 50	485-495	2000	389254-54-56	2 100
Modo X Black II Frame 55	535-545	2000	389255-54-56	2 150
Modo X Black II Frame 60	585-595	2000	389264-54-56	2 150
Modo X Black II Frame 65	635-645	2000	389265-54-56	2 210
Modo X Black II Frame 70	685-695	2000	389274-54-56	2 210
Modo X Black II Frame 75	735-745	2000	389275-54-56	2 360
Modo X Black II Frame 80	785-795	2000	389284-54-56	2 360
Modo X Black II Frame 85	835-845	2000	389285-54-56	2 420
Modo X Black II Frame 90	885-895	2000	389294-54-56	2 420
Modo X Black II Frame 95	935-945	2000	389295-54-56	2 470
Modo X Black II Frame 100	985-995	2000	389304-54-56	2 470
Modo X Black II Frame 105	1035-1045	2000	389305-54-56	2 900
Modo X Black II Frame 110	1085-1095	2000	389314-54-56	2 900
Modo X Black II Frame 115	1135-1145	2000	389315-54-56	2 960
Modo X Black II Frame 120	1185-1195	2000	389324-54-56	2 960
Modo X Black II Frame 125	1235-1245	2000	389325-54-56	3 010
Modo X Black II Frame 130	1285-1295	2000	389334-54-56	3 010

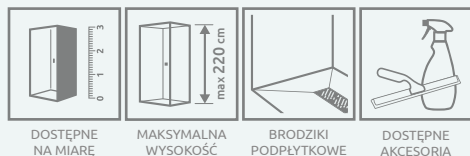
■ Artykuły oznaczone kolorem – czas realizacji zamówienia do 5 tygodni.

RYSUNKI TECHNICZNE

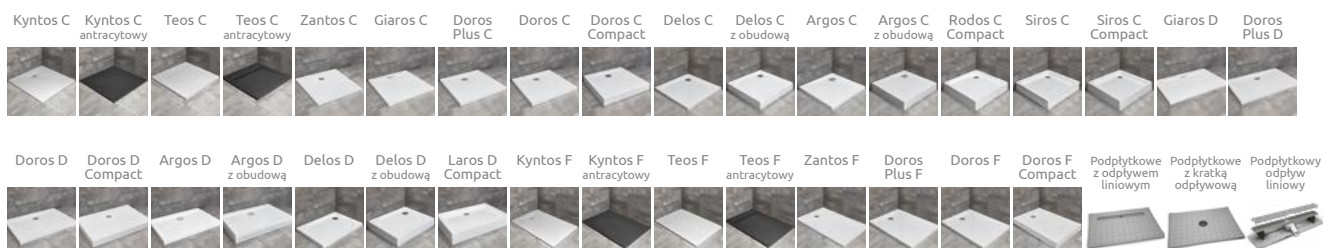


Model	X1	X2	H
Modo X Black II Frame 50	485-495	max 1500	2000
Modo X Black II Frame 55	535-545	max 1500	2000
Modo X Black II Frame 60	585-595	max 1500	2000
Modo X Black II Frame 65	635-645	max 1500	2000
Modo X Black II Frame 70	685-695	max 1500	2000
Modo X Black II Frame 75	735-745	max 1500	2000
Modo X Black II Frame 80	785-795	max 1500	2000
Modo X Black II Frame 85	835-845	max 1500	2000
Modo X Black II Frame 90	885-895	max 1500	2000
Modo X Black II Frame 95	935-945	max 1500	2000
Modo X Black II Frame 100	985-995	max 1500	2000
Modo X Black II Frame 105	1035-1045	max 1500	2000
Modo X Black II Frame 110	1085-1095	max 1500	2000
Modo X Black II Frame 115	1135-1145	max 1500	2000
Modo X Black II Frame 120	1185-1195	max 1500	2000
Modo X Black II Frame 125	1235-1245	max 1500	2000
Modo X Black II Frame 130	1285-1295	max 1500	2000

OPCJE DODATKOWE

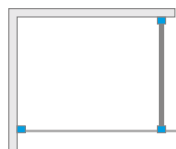


ZALECANE BRODZIKI



Nowość

Modo X Black II Factory



Modo X Black II Factory + brodzik podpłytkowy

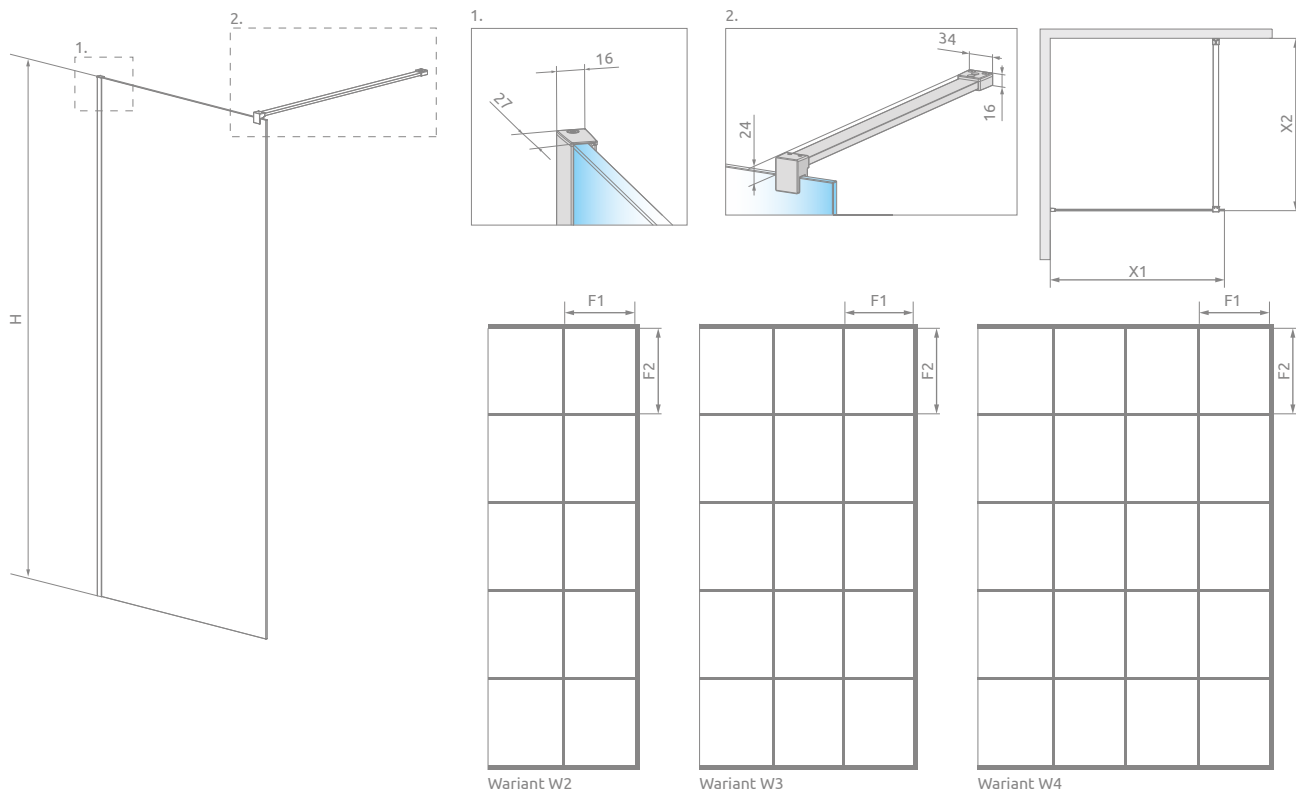
Wzór wykonany trwałą farbą ceramiczną, która zespala się ze szkłem podczas procesu hartowania.

Kabina jest uniwersalna, można zamontować ją zarówno jako wersję lewą, jak i prawą.

Model	Wymiar nominalny (X1)	Wysokość (H)	SZKŁO FACTORY	
			Nr artykułu	Cena brutto
Modo X Black II Factory 50	485-495	2000	389254-54-55	2 100
Modo X Black II Factory 55	535-545	2000	389255-54-55	2 150
Modo X Black II Factory 60	585-595	2000	389264-54-55	2 150
Modo X Black II Factory 65	635-645	2000	389265-54-55	2 210
Modo X Black II Factory 70	685-695	2000	389274-54-55	2 210
Modo X Black II Factory 75	735-745	2000	389275-54-55	2 360
Modo X Black II Factory 80	785-795	2000	389284-54-55	2 360
Modo X Black II Factory 85	835-845	2000	389285-54-55	2 420
Modo X Black II Factory 90	885-895	2000	389294-54-55	2 420
Modo X Black II Factory 95	935-945	2000	389295-54-55	2 470
Modo X Black II Factory 100	985-995	2000	389304-54-55	2 470
Modo X Black II Factory 105	1035-1045	2000	389305-54-55	2 900
Modo X Black II Factory 110	1085-1095	2000	389314-54-55	2 900
Modo X Black II Factory 115	1135-1145	2000	389315-54-55	2 960
Modo X Black II Factory 120	1185-1195	2000	389324-54-55	2 960
Modo X Black II Factory 125	1235-1245	2000	389325-54-55	3 010
Modo X Black II Factory 130	1285-1295	2000	389334-54-55	3 010

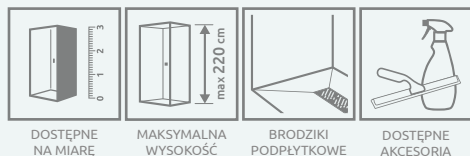
■ Artykuły oznaczone kolorem – czas realizacji zamówienia do 5 tygodni.

RYSUNKI TECHNICZNE

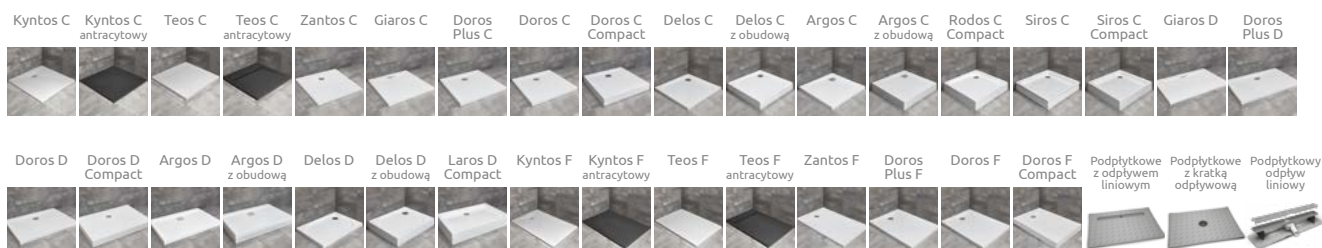


Model	X1	X2	H	F1	F2	Wariant
Modo X Black II Factory 50	485-495	max 1500	2000	215	384	W2
Modo X Black II Factory 55	535-545	max 1500	2000	240	384	
Modo X Black II Factory 60	585-595	max 1500	2000	265	384	
Modo X Black II Factory 65	635-645	max 1500	2000	290	384	
Modo X Black II Factory 70	685-695	max 1500	2000	315	384	
Modo X Black II Factory 75	735-745	max 1500	2000	340	384	
Modo X Black II Factory 80	785-795	max 1500	2000	365	384	
Modo X Black II Factory 85	835-845	max 1500	2000	390	384	
Modo X Black II Factory 90	885-895	max 1500	2000	273	384	W3
Modo X Black II Factory 95	935-945	max 1500	2000	290	384	
Modo X Black II Factory 100	985-995	max 1500	2000	306	384	
Modo X Black II Factory 105	1035-1045	max 1500	2000	323	384	
Modo X Black II Factory 110	1085-1095	max 1500	2000	340	384	
Modo X Black II Factory 115	1135-1145	max 1500	2000	357	384	
Modo X Black II Factory 120	1185-1195	max 1500	2000	373	384	
Modo X Black II Factory 125	1235-1245	max 1500	2000	390	384	
Modo X Black II Factory 130	1285-1295	max 1500	2000	302	384	W4

OPCJE DODATKOWE

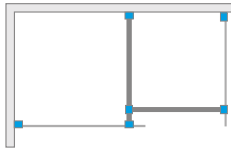


ZALECANE BRODZIKI



Nowość

Modo X III



Modo X III + brodzik podpłytkowy

Składając zamówienie, należy podać 3 nr artykułów: dwóch ścianek Modo X II oraz łącznika wsporników.

ŚCIANKI

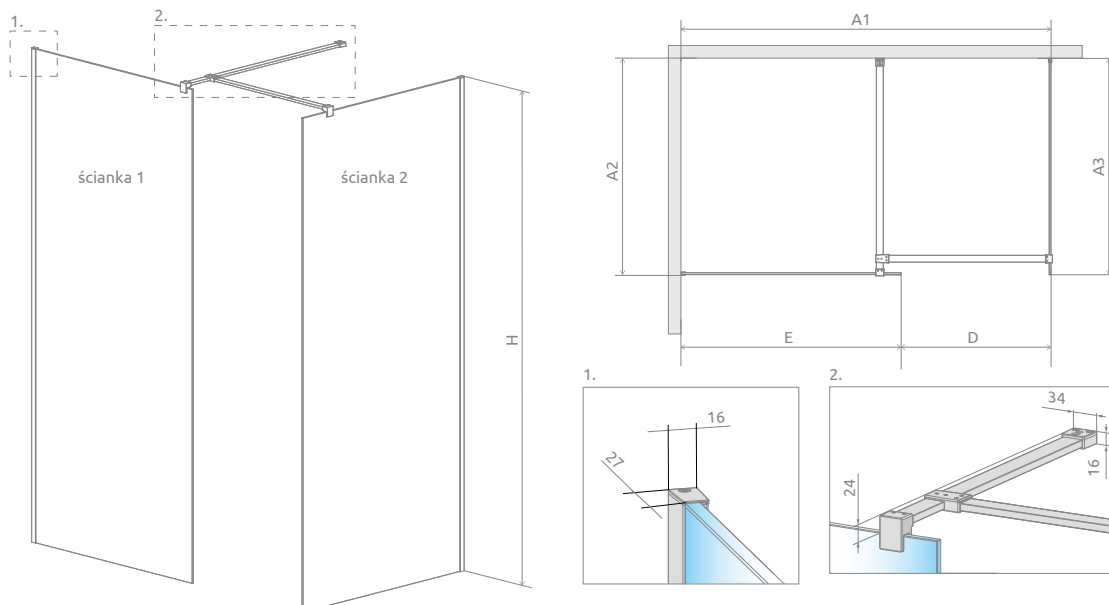
Model	Wymiar nominalny (E, A3)	Wysokość (H)	SZKŁO PRZEJRZYTE	
			Nr artykułu	Cena brutto
Modo X II 50	485-495	2000	389254-01-01	1 450
Modo X II 55	535-545	2000	389255-01-01	1 500
Modo X II 60	585-595	2000	389264-01-01	1 500
Modo X II 65	635-645	2000	389265-01-01	1 550
Modo X II 70	685-695	2000	389274-01-01	1 550
Modo X II 75	735-745	2000	389275-01-01	1 600
Modo X II 80	785-795	2000	389284-01-01	1 600
Modo X II 85	835-845	2000	389285-01-01	1 650
Modo X II 90	885-895	2000	389294-01-01	1 650
Modo X II 95	935-945	2000	389295-01-01	1 700
Modo X II 100	985-995	2000	389304-01-01	1 700
Modo X II 105	1035-1045	2000	389305-01-01	2 000
Modo X II 110	1085-1095	2000	389314-01-01	2 000
Modo X II 115	1135-1145	2000	389315-01-01	2 050
Modo X II 120	1185-1195	2000	389324-01-01	2 050
Modo X II 125	1235-1245	2000	389325-01-01	2 100
Modo X II 130	1285-1295	2000	389334-01-01	2 100
Modo X II 135	1335-1345	2000	389335-01-01	2 150
Modo X II 140	1385-1395	2000	389344-01-01	2 150
Modo X II 145	1435-1445	2000	389345-01-01	2 200
Modo X II 150	1485-1495	2000	389354-01-01	2 200
Modo X II 155	1535-1545	2000	389355-01-01	2 250
Modo X II 160	1585-1595	2000	389364-01-01	2 250

ŁĄCZNIK WSPORNIKÓW

Model	Nr artykułu	Cena brutto
Łącznik wsporników	389000-01	47

■ Artykuły oznaczone kolorem szarym – czas realizacji zamówienia 5 dni roboczych.

RYSUNKI TECHNICZNE



Ścianka 1	A1	A2	E	H
Modo X II 50	max 2000	max 1500	485-495	2000
Modo X II 55	max 2050	max 1500	535-545	2000
Modo X II 60	max 2100	max 1500	585-595	2000
Modo X II 65	max 2150	max 1500	635-645	2000
Modo X II 70	max 2200	max 1500	685-695	2000
Modo X II 75	max 2250	max 1500	735-745	2000
Modo X II 80	max 2300	max 1500	785-795	2000
Modo X II 85	max 2350	max 1500	835-845	2000
Modo X II 90	max 2400	max 1500	885-895	2000
Modo X II 95	max 2450	max 1500	935-945	2000
Modo X II 100	max 2500	max 1500	985-995	2000
Modo X II 105	max 2550	max 1500	1035-1045	2000
Modo X II 110	max 2600	max 1500	1085-1095	2000
Modo X II 115	max 2650	max 1500	1135-1145	2000
Modo X II 120	max 2700	max 1500	1185-1195	2000
Modo X II 125	max 2750	max 1500	1235-1245	2000
Modo X II 130	max 2800	max 1500	1285-1295	2000
Modo X II 135	max 2850	max 1500	1335-1345	2000
Modo X II 140	max 2900	max 1500	1385-1395	2000
Modo X II 145	max 2950	max 1500	1435-1445	2000
Modo X II 150	max 3000	max 1500	1485-1495	2000
Modo X II 155	max 3050	max 1500	1535-1545	2000
Modo X II 160	max 3100	max 1500	1585-1595	2000

Ścianka 2	A3	D
Modo X II 50	485-495	max 1500
Modo X II 55	535-545	max 1500
Modo X II 60	585-595	max 1500
Modo X II 65	635-645	max 1500
Modo X II 70	685-695	max 1500
Modo X II 75	735-745	max 1500
Modo X II 80	785-795	max 1500
Modo X II 85	835-845	max 1500
Modo X II 90	885-895	max 1500
Modo X II 95	935-945	max 1500
Modo X II 100	985-995	max 1500
Modo X II 105	1035-1045	max 1500
Modo X II 110	1085-1095	max 1500
Modo X II 115	1135-1145	max 1500
Modo X II 120	1185-1195	max 1500
Modo X II 125	1235-1245	max 1500
Modo X II 130	1285-1295	max 1500
Modo X II 135	1335-1345	max 1500
Modo X II 140	1385-1395	max 1500
Modo X II 145	1435-1445	max 1500
Modo X II 150	1485-1495	max 1500
Modo X II 155	1535-1545	max 1500
Modo X II 160	1585-1595	max 1500

OPCJE DODATKOWE

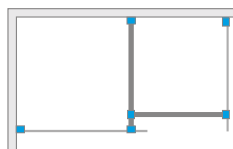


ZALECANE BRODZIKI



Nowość

Modo X Black III



Modo X Black III + Giaros D

Składając zamówienie, należy podać 3 nr artykułów: dwóch ścianek Modo X II oraz łącznika wsporników.

ŚCIANKI

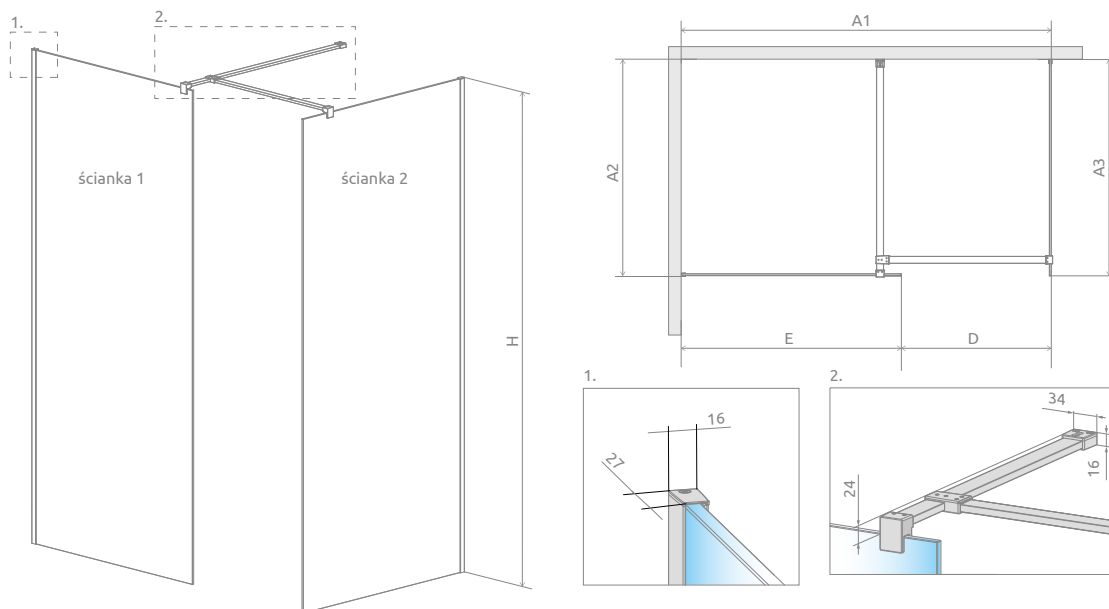
Model	Wymiar nominalny (E, A3)	Wysokość (H)	SZKŁO PRZEJRZYSŁE	
			Nr artykułu	Cena brutto
Modo X Black II 50	485-495	2000	389254-54-01	1 600
Modo X Black II 55	535-545	2000	389255-54-01	1 650
Modo X Black II 60	585-595	2000	389264-54-01	1 650
Modo X Black II 65	635-645	2000	389265-54-01	1 710
Modo X Black II 70	685-695	2000	389274-54-01	1 710
Modo X Black II 75	735-745	2000	389275-54-01	1 760
Modo X Black II 80	785-795	2000	389284-54-01	1 760
Modo X Black II 85	835-845	2000	389285-54-01	1 820
Modo X Black II 90	885-895	2000	389294-54-01	1 820
Modo X Black II 95	935-945	2000	389295-54-01	1 870
Modo X Black II 100	985-995	2000	389304-54-01	1 870
Modo X Black II 105	1035-1045	2000	389305-54-01	2 200
Modo X Black II 110	1085-1095	2000	389314-54-01	2 200
Modo X Black II 115	1135-1145	2000	389315-54-01	2 260
Modo X Black II 120	1185-1195	2000	389324-54-01	2 260
Modo X Black II 125	1235-1245	2000	389325-54-01	2 310
Modo X Black II 130	1285-1295	2000	389334-54-01	2 310
Modo X Black II 135	1335-1345	2000	389335-54-01	2 370
Modo X Black II 140	1385-1395	2000	389344-54-01	2 370
Modo X Black II 145	1435-1445	2000	389345-54-01	2 420
Modo X Black II 150	1485-1495	2000	389354-54-01	2 420
Modo X Black II 155	1535-1545	2000	389355-54-01	2 480
Modo X Black II 160	1585-1595	2000	389364-54-01	2 480

ŁĄCZNIK WSPORNIKÓW

Model	Nr artykułu	Cena brutto
Łącznik wsporników	389000-54	56

■ Artykuły oznaczone kolorem szarym – czas realizacji zamówienia 5 dni roboczych.

RYSUNKI TECHNICZNE



Ścianka 1	A1	A2	E	H
Modo X Black II 50	max 2000	max 1500	485-495	2000
Modo X Black II 55	max 2050	max 1500	535-545	2000
Modo X Black II 60	max 2100	max 1500	585-595	2000
Modo X Black II 65	max 2150	max 1500	635-645	2000
Modo X Black II 70	max 2200	max 1500	685-695	2000
Modo X Black II 75	max 2250	max 1500	735-745	2000
Modo X Black II 80	max 2300	max 1500	785-795	2000
Modo X Black II 85	max 2350	max 1500	835-845	2000
Modo X Black II 90	max 2400	max 1500	885-895	2000
Modo X Black II 95	max 2450	max 1500	935-945	2000
Modo X Black II 100	max 2500	max 1500	985-995	2000
Modo X Black II 105	max 2550	max 1500	1035-1045	2000
Modo X Black II 110	max 2600	max 1500	1085-1095	2000
Modo X Black II 115	max 2650	max 1500	1135-1145	2000
Modo X Black II 120	max 2700	max 1500	1185-1195	2000
Modo X Black II 125	max 2750	max 1500	1235-1245	2000
Modo X Black II 130	max 2800	max 1500	1285-1295	2000
Modo X Black II 135	max 2850	max 1500	1335-1345	2000
Modo X Black II 140	max 2900	max 1500	1385-1395	2000
Modo X Black II 145	max 2950	max 1500	1435-1445	2000
Modo X Black II 150	max 3000	max 1500	1485-1495	2000
Modo X Black II 155	max 3050	max 1500	1535-1545	2000
Modo X Black II 160	max 3100	max 1500	1585-1595	2000

Ścianka 2	A3	D
Modo X Black II 50	485-495	max 1500
Modo X Black II 55	535-545	max 1500
Modo X Black II 60	585-595	max 1500
Modo X Black II 65	635-645	max 1500
Modo X Black II 70	685-695	max 1500
Modo X Black II 75	735-745	max 1500
Modo X Black II 80	785-795	max 1500
Modo X Black II 85	835-845	max 1500
Modo X Black II 90	885-895	max 1500
Modo X Black II 95	935-945	max 1500
Modo X Black II 100	985-995	max 1500
Modo X Black II 105	1035-1045	max 1500
Modo X Black II 110	1085-1095	max 1500
Modo X Black II 115	1135-1145	max 1500
Modo X Black II 120	1185-1195	max 1500
Modo X Black II 125	1235-1245	max 1500
Modo X Black II 130	1285-1295	max 1500
Modo X Black II 135	1335-1345	max 1500
Modo X Black II 140	1385-1395	max 1500
Modo X Black II 145	1435-1445	max 1500
Modo X Black II 150	1485-1495	max 1500
Modo X Black II 155	1535-1545	max 1500
Modo X Black II 160	1585-1595	max 1500

OPCJE DODATKOWE

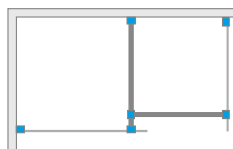


ZALECANE BRODZIKI



Nowość

Modo X Black III Frame



Modo X Black III Frame + brodzik podpiłkowy

Wzór wykonany trwałą farbą ceramiczną, która zespala się ze szkłem podczas procesu hartowania.

Składając zamówienie, należy podać 3 nr artykułów: dwóch ścianek Modo X II oraz łącznika wsporników.

ŚCIANKI

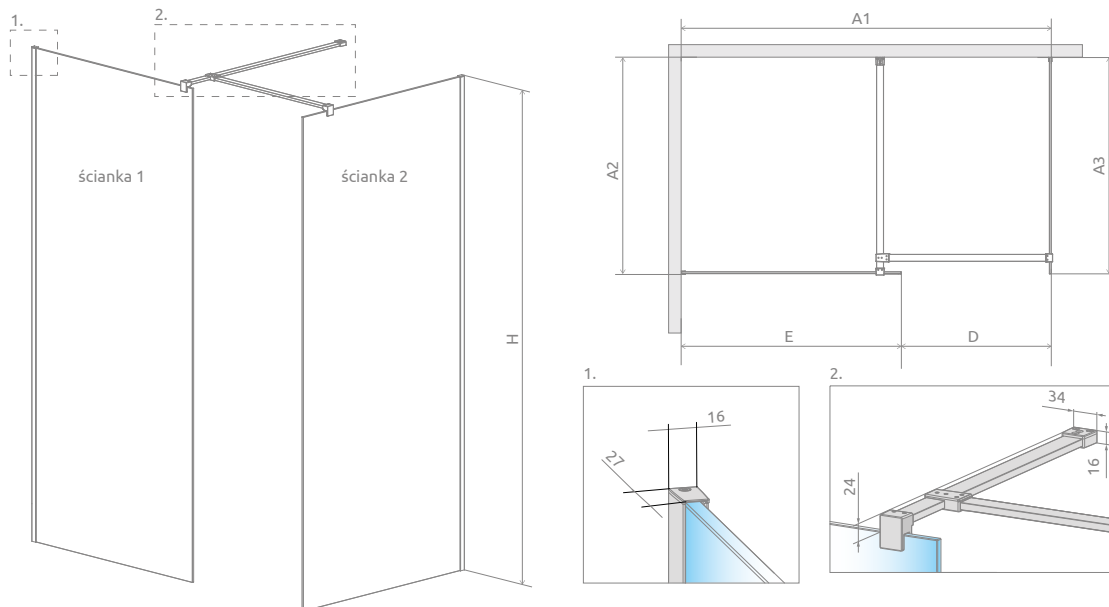
Model	Wymiar nominalny (E, A3)	Wysokość (H)	SZKŁO FRAME	
			Nr artykułu	Cena brutto
Modo X Black II Frame 50	485-495	2000	389254-54-56	2 100
Modo X Black II Frame 55	535-545	2000	389255-54-56	2 150
Modo X Black II Frame 60	585-595	2000	389264-54-56	2 150
Modo X Black II Frame 65	635-645	2000	389265-54-56	2 210
Modo X Black II Frame 70	685-695	2000	389274-54-56	2 210
Modo X Black II Frame 75	735-745	2000	389275-54-56	2 360
Modo X Black II Frame 80	785-795	2000	389284-54-56	2 360
Modo X Black II Frame 85	835-845	2000	389285-54-56	2 420
Modo X Black II Frame 90	885-895	2000	389294-54-56	2 420
Modo X Black II Frame 95	935-945	2000	389295-54-56	2 470
Modo X Black II Frame 100	985-995	2000	389304-54-56	2 470
Modo X Black II Frame 105	1035-1045	2000	389305-54-56	2 900
Modo X Black II Frame 110	1085-1095	2000	389314-54-56	2 900
Modo X Black II Frame 115	1135-1145	2000	389315-54-56	2 960
Modo X Black II Frame 120	1185-1195	2000	389324-54-56	2 960
Modo X Black II Frame 125	1235-1245	2000	389325-54-56	3 010
Modo X Black II Frame 130	1285-1295	2000	389334-54-56	3 010

ŁĄCZNIK WSPORNIKÓW

Model	Nr artykułu	Cena brutto
Łącznik wsporników	389000-54	56

■ Artykuły oznaczone kolorem – czas realizacji zamówienia do 5 tygodni.

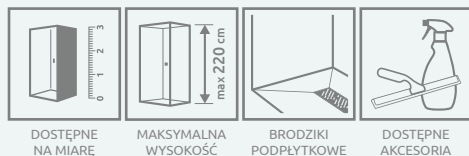
RYSUNKI TECHNICZNE



Ścianka 1	A1	A2	E	H
Modo X II Frame 50	max 2000	max 1500	485-495	2000
Modo X II Frame 55	max 2050	max 1500	535-545	2000
Modo X II Frame 60	max 2100	max 1500	585-595	2000
Modo X II Frame 65	max 2150	max 1500	635-645	2000
Modo X II Frame 70	max 2200	max 1500	685-695	2000
Modo X II Frame 75	max 2250	max 1500	735-745	2000
Modo X II Frame 80	max 2300	max 1500	785-795	2000
Modo X II Frame 85	max 2350	max 1500	835-845	2000
Modo X II Frame 90	max 2400	max 1500	885-895	2000
Modo X II Frame 95	max 2450	max 1500	935-945	2000
Modo X II Frame 100	max 2500	max 1500	985-995	2000
Modo X II Frame 105	max 2550	max 1500	1035-1045	2000
Modo X II Frame 110	max 2600	max 1500	1085-1095	2000
Modo X II Frame 115	max 2650	max 1500	1135-1145	2000
Modo X II Frame 120	max 2700	max 1500	1185-1195	2000
Modo X II Frame 125	max 2750	max 1500	1235-1245	2000
Modo X II Frame 130	max 2800	max 1500	1285-1295	2000

Ścianka 2	A3	D
Modo X II Frame 50	485-495	max 1500
Modo X II Frame 55	535-545	max 1500
Modo X II Frame 60	585-595	max 1500
Modo X II Frame 65	635-645	max 1500
Modo X II Frame 70	685-695	max 1500
Modo X II Frame 75	735-745	max 1500
Modo X II Frame 80	785-795	max 1500
Modo X II Frame 85	835-845	max 1500
Modo X II Frame 90	885-895	max 1500
Modo X II Frame 95	935-945	max 1500
Modo X II Frame 100	985-995	max 1500
Modo X II Frame 105	1035-1045	max 1500
Modo X II Frame 110	1085-1095	max 1500
Modo X II Frame 115	1135-1145	max 1500
Modo X II Frame 120	1185-1195	max 1500
Modo X II Frame 125	1235-1245	max 1500
Modo X II Frame 130	1285-1295	max 1500

OPCJE DODATKOWE

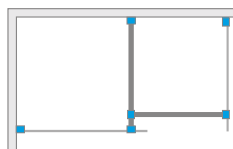


ZALECANE BRODZIKI



Nowość

Modo X Black III Factory



Modo X Black III Factory + Giaros D

Wzór wykonany trwałą farbą ceramiczną, która zespala się ze szkłem podczas procesu hartowania.

Składając zamówienie, należy podać 3 nr artykułów: dwóch ścianek Modo X II oraz łącznika wsporników.

ŚCIANKI

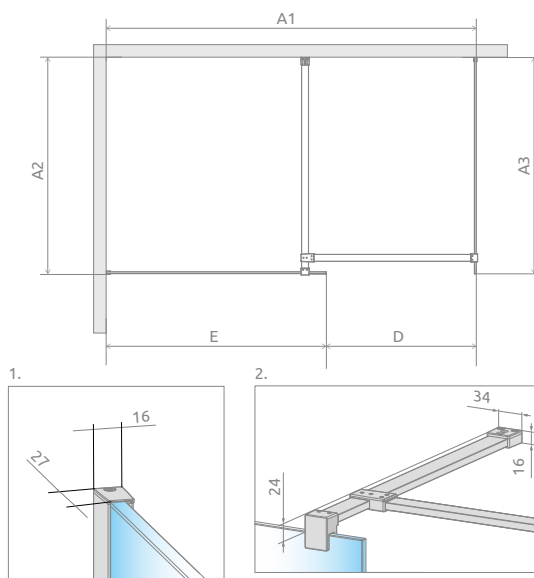
Model	Wymiar nominalny (E, A3)	Wysokość (H)	SZKŁO FACTORY	
			Nr artykułu	Cena brutto
Modo X Black II Factory 50	485-495	2000	389254-54-55	2 100
Modo X Black II Factory 55	535-545	2000	389255-54-55	2 150
Modo X Black II Factory 60	585-595	2000	389264-54-55	2 150
Modo X Black II Factory 65	635-645	2000	389265-54-55	2 210
Modo X Black II Factory 70	685-695	2000	389274-54-55	2 210
Modo X Black II Factory 75	735-745	2000	389275-54-55	2 360
Modo X Black II Factory 80	785-795	2000	389284-54-55	2 360
Modo X Black II Factory 85	835-845	2000	389285-54-55	2 420
Modo X Black II Factory 90	885-895	2000	389294-54-55	2 420
Modo X Black II Factory 95	935-945	2000	389295-54-55	2 470
Modo X Black II Factory 100	985-995	2000	389304-54-55	2 470
Modo X Black II Factory 105	1035-1045	2000	389305-54-55	2 900
Modo X Black II Factory 110	1085-1095	2000	389314-54-55	2 900
Modo X Black II Factory 115	1135-1145	2000	389315-54-55	2 960
Modo X Black II Factory 120	1185-1195	2000	389324-54-55	2 960
Modo X Black II Factory 125	1235-1245	2000	389325-54-55	3 010
Modo X Black II Factory 130	1285-1295	2000	389334-54-55	3 010

ŁĄCZNIK WSPORNIKÓW

Model	Nr artykułu	Cena brutto
Łącznik wsporników	389000-54	56

■ Artykuły oznaczone kolorem – czas realizacji zamówienia do 5 tygodni.

RYSUNKI TECHNICZNE



Ścianka 1	A1	A2	E	H	F1	F2	Wariant
Modo X Black II 50	max 2000	max 1500	485-495	2000	215	384	W2
Modo X Black II 55	max 2050	max 1500	535-545	2000	240	384	
Modo X Black II 60	max 2100	max 1500	585-595	2000	265	384	
Modo X Black II 65	max 2150	max 1500	635-645	2000	290	384	
Modo X Black II 70	max 2200	max 1500	685-695	2000	315	384	
Modo X Black II 75	max 2250	max 1500	735-745	2000	340	384	
Modo X Black II 80	max 2300	max 1500	785-795	2000	365	384	
Modo X Black II 85	max 2350	max 1500	835-845	2000	390	384	
Modo X Black II 90	max 2400	max 1500	885-895	2000	273	384	
Modo X Black II 95	max 2450	max 1500	935-945	2000	290	384	
Modo X Black II 100	max 2500	max 1500	985-995	2000	306	384	
Modo X Black II 105	max 2550	max 1500	1035-1045	2000	323	384	
Modo X Black II 110	max 2600	max 1500	1085-1095	2000	340	384	
Modo X Black II 115	max 2650	max 1500	1135-1145	2000	357	384	
Modo X Black II 120	max 2700	max 1500	1185-1195	2000	373	384	
Modo X Black II 125	max 2750	max 1500	1235-1245	2000	390	384	
Modo X Black II 130	max 2800	max 1500	1285-1295	2000	302	384	

OPCJE DODATKOWE

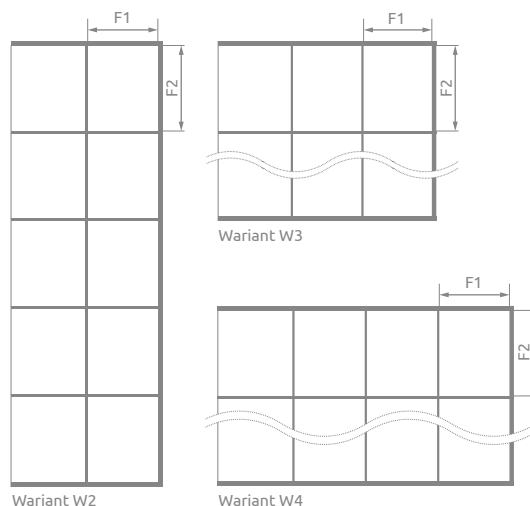
DOSTĘPNE NA MIARĘ

MAKSYMALNA WYSOKOŚĆ max 220 cm

BRODZIKI PODPŁYTKOWE

DOSTĘPNE AKCESORIA

Ścianka 2	A3	D	F1	F2	Wariant
Modo X Black II 50	485-495	max 1500	215	384	W2
Modo X Black II 55	535-545	max 1500	240	384	
Modo X Black II 60	585-595	max 1500	265	384	
Modo X Black II 65	635-645	max 1500	290	384	
Modo X Black II 70	685-695	max 1500	315	384	
Modo X Black II 75	735-745	max 1500	340	384	
Modo X Black II 80	785-795	max 1500	365	384	
Modo X Black II 85	835-845	max 1500	390	384	
Modo X Black II 90	885-895	max 1500	273	384	
Modo X Black II 95	935-945	max 1500	290	384	
Modo X Black II 100	985-995	max 1500	306	384	
Modo X Black II 105	1035-1045	max 1500	323	384	
Modo X Black II 110	1085-1095	max 1500	340	384	
Modo X Black II 115	1135-1145	max 1500	357	384	
Modo X Black II 120	1185-1195	max 1500	373	384	
Modo X Black II 125	1235-1245	max 1500	390	384	
Modo X Black II 130	1285-1295	max 1500	302	384	



ZALECANE BRODZIKI



CECHY SERII NES BLACK



Szko bezpieczne, hartowane, o grubości 6 mm, zgodne z normą PN:EN 12150:1



Wsporniki **zapewniające stabilną konstrukcję** kabiny



Bezpieczne szkło o grubości 6 mm



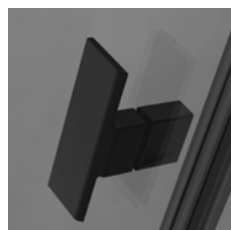
Zawias rurowy z innowacyjnym systemem pozycjonowania drzwi



Szko pokryte powłoką **EasyClean®**



System umożliwiający **niwelację krzywizny ściany** do 15 mm



Eleganckie, czarne detale



Wewnętrzny odbojnik zintegrowany z uchwytem

KOLORY SZKŁA W STANDARDZIE



01 Przejrzyste



56, 58 Frame
55, 57 Factory

Wzór wykonany trwałą farbą ceramiczną, która zespała się ze szkłem podczas procesu hartowania.

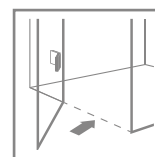


01 Chrom



54 Czarny – anodowane profile charakteryzujące się wyższą wytrzymałością na korozję i ścieranie

MOŻLIWOŚĆ MONTAŻU BEZ LISTWY PROGOWEJ



W standardzie w opakowaniu znajdują się uszczelki poziome w dwóch wysokościach: wyższa i niższa. W przypadku montażu bez listwy progowej należy zastosować wyższą uszczelkę poziomą.

OPCJE DODATKOWE



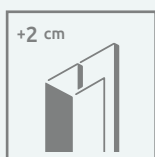
WARIANTY SZKŁA¹⁾

Produkt dostępny w sześciu wariantach szkła.



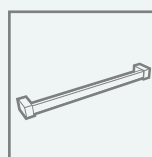
DOŻYWOTNIA OCHRONA

Możliwość zamówienia produktów ze szkłem przejrzystym, z dożywotnią ochroną ShowerGuard®.



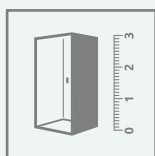
PROFILE POSZERZAJĄCE

Jeżeli nie znajdują Państwo w naszej ofercie kabiny lub drzwi odpowiednich do Państwa łazienki, wówczas można wykorzystać profile poszerzające. Informacje o profilach znajdują Państwo na stronie danego modelu kabiny.



WIESZAK NA RĘCZNIK

Możliwość zamówienia wieszaka relingowego, idealnego do zawieszenia ręcznika.



DOPASUJ KABINĘ DO SWOJEJ ŁAZIENKI

Kabiny oznaczone tym symbolem wykonujemy również jako produkty niestandardowe, np. o nietypowych wymiarach, ze skosami, wycięciami pod siedzisko czy wannę. Więcej informacji na www.radaway.pl

Na miarę
radaway



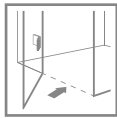
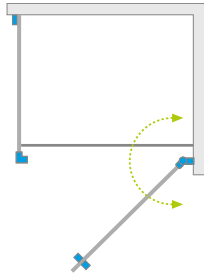
Nowość

seria Nes Black

Nes

Nowość

Nes Black KDJ I Frame



Nes Black KDJ I Frame + Kyntos C

Składając zamówienie, należy podać 2 numery artykułów: drzwi kabiny oraz ścianki bocznej S1.

DRZWI

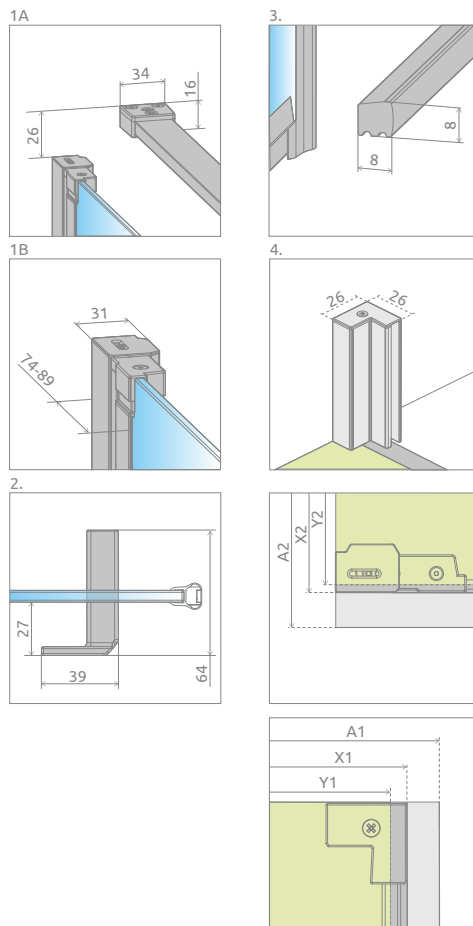
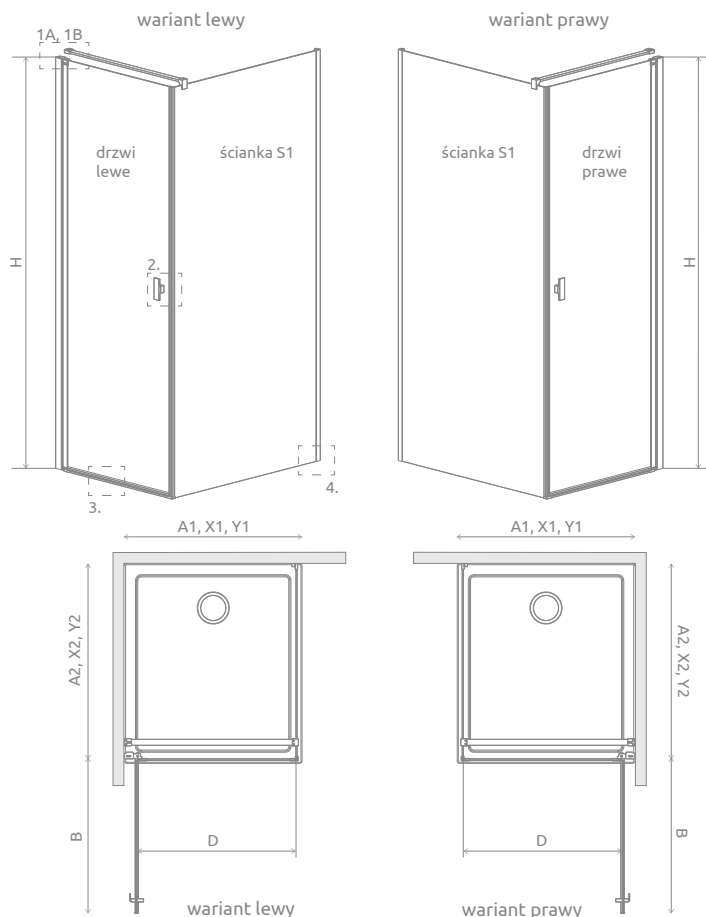
Model	Wymiar brodzika (A1)	Wymiar do osi szyby (Y1)	Wysokość (H)	SZKŁO PRZEJRZYSŁE	
				Nr artykułu	Cena brutto
KDJ I drzwi 80 lewe	800	770-785	2000	10022080-54-56L	2 100
KDJ I drzwi 80 prawe	800	770-785	2000	10022080-54-56R	2 100
KDJ I drzwi 90 lewe	900	870-885	2000	10022090-54-56L	2 250
KDJ I drzwi 90 prawe	900	870-885	2000	10022090-54-56R	2 250
KDJ I drzwi 100 lewe	1000	970-985	2000	10022100-54-56L	2 400
KDJ I drzwi 100 prawe	1000	970-985	2000	10022100-54-56R	2 400

ŚCIANKA BOCZNA S1 FRAME

Model	Wymiar brodzika (A2)	Wymiar do osi szyby (Y2)	Wysokość (H)	SZKŁO PRZEJRZYSŁE	
				Nr artykułu	Cena brutto
S1 70 Frame	700	670-685	2000	10039070-54-56	1 350
S1 75 Frame	750	720-735	2000	10039075-54-56	1 450
S1 80 Frame	800	770-785	2000	10039080-54-56	1 550
S1 90 Frame	900	870-885	2000	10039090-54-56	1 650
S1 100 Frame	1000	970-985	2000	10039100-54-56	1 750

■ Artykuły oznaczone kolorem – czas realizacji zamówienia do 5 tygodni.

RYSUNKI TECHNICZNE



Drzwi	A1	X1	Y1	B	D	H
KDJ I drzwi 80	800	775-790	770-785	696	696	2000
KDJ I drzwi 90	900	875-890	870-885	796	796	2000
KDJ I drzwi 100	1000	975-990	970-985	896	896	2000

Ścianka S1 Frame	A2	X2	Y2
S1 70 Frame	700	675-690	670-685
S1 75 Frame	750	725-740	720-735
S1 80 Frame	800	775-790	770-785
S1 90 Frame	900	875-890	870-885
S1100 Frame	1000	975-990	970-985

OPCJE DODATKOWE



DOSTĘPNE NA MIARĘ PROFILE POSZERZAJĄCE MAKSYMALNA WYSOKOŚĆ BRODZIKI PODPŁYTKOWE DOSTĘPNE AKCESORIA

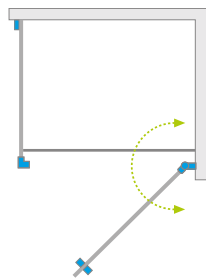
Profile poszerzające i uszczelki poziome	Nr art.
Profil +2 cm	P01-276200054 133

ZALECANE BRODZIKI



Nowość

Nes Black KDJ I Factory



Proszę zwrócić uwagę na ilość szprosów na drzwiach i ścianie bocznej kabiny patrz tabela, kolumna „Wariant”. Na zdjęciu przedstawionoabinę o wymiarach 900x900.



Nes Black KDJ I Factory + Kyntos C

Składając zamówienie, należy podać 2 numery artykułów: drzwi kabiny oraz ścianki bocznej S1.

DRZWI

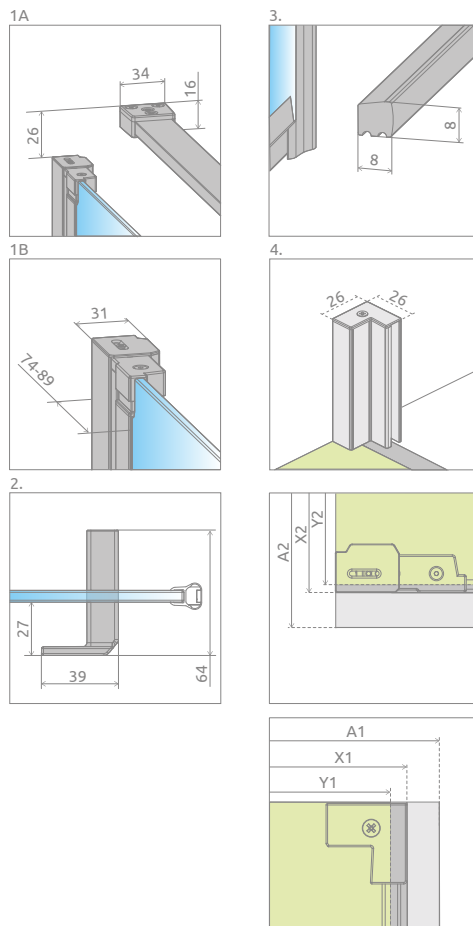
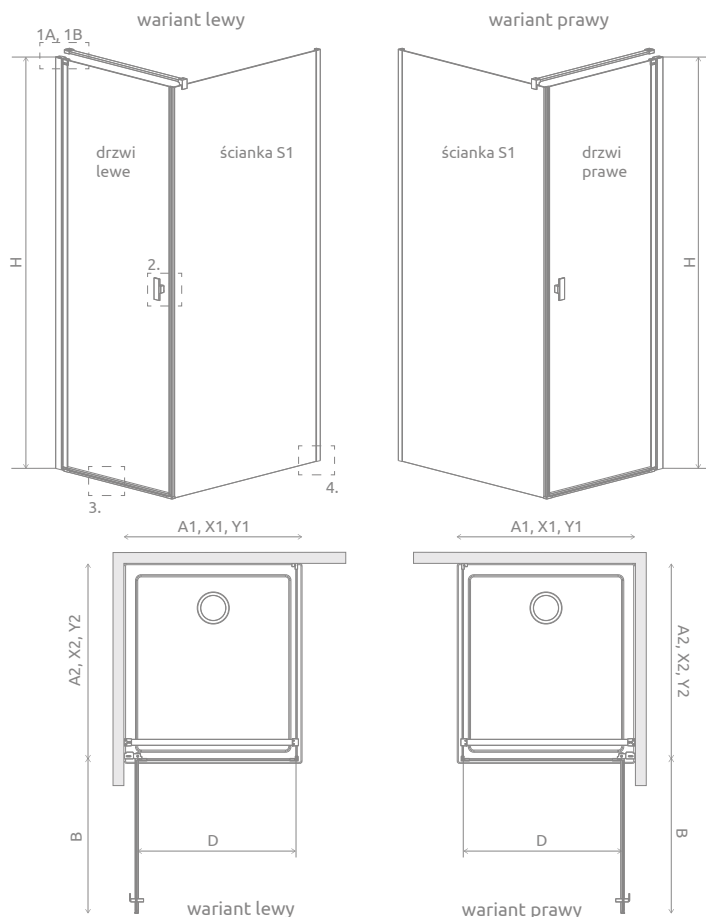
Model	Wymiar brodzika (A1)	Wymiar do osi szyby (Y1)	Wysokość (H)	SZKŁO PRZEJRZYSTE	
				Nr artykułu	Cena brutto
KDJ I drzwi 80 lewe	800	770-785	2000	10022080-54-55L	2 100
KDJ I drzwi 80 prawe	800	770-785	2000	10022080-54-55R	2 100
KDJ I drzwi 90 lewe	900	870-885	2000	10022090-54-55L	2 250
KDJ I drzwi 90 prawe	900	870-885	2000	10022090-54-55R	2 250
KDJ I drzwi 100 lewe	1000	970-985	2000	10022100-54-55L	2 400
KDJ I drzwi 100 prawe	1000	970-985	2000	10022100-54-55R	2 400

ŚCIANKA BOCZNA S1 FACTORY

Model	Wymiar brodzika (A2)	Wymiar do osi szyby (Y2)	Wysokość (H)	SZKŁO PRZEJRZYSTE	
				Nr artykułu	Cena brutto
S1 70 Factory	700	670-685	2000	10039070-54-55	1 350
S1 75 Factory	750	720-735	2000	10039075-54-55	1 450
S1 80 Factory	800	770-785	2000	10039080-54-55	1 550
S1 90 Factory	900	870-885	2000	10039090-54-55	1 650
S1 100 Factory	1000	970-985	2000	10039100-54-55	1 750

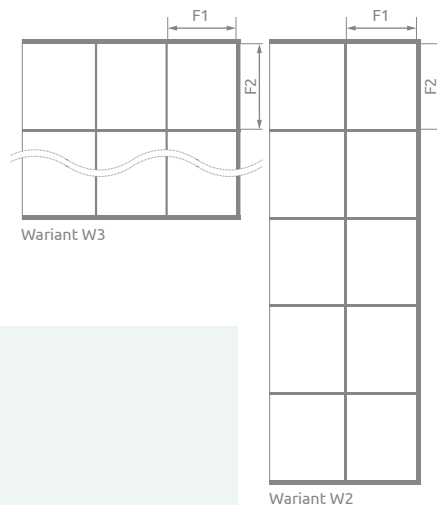
■ Artykuły oznaczone kolorem – czas realizacji zamówienia do 5 tygodni.

RYSUNKI TECHNICZNE



Drzwi	A1	X1	Y1	B	D	H	F1	F2	Wariant
KDJ I drzwi 80	800	775-790	770-785	696	696	2000	322	382	W2
KDJ I drzwi 90	900	875-890	870-885	796	796	2000	372	382	
KDJ I drzwi 100	1000	975-990	970-985	896	896	2000	278	382	W3

Ścianka S1 Factory	A2	X2	Y2	F1	F2	Wariant
S1 70 Factory	700	675-690	670-685	309	382	W2
S1 75 Factory	750	725-740	720-735	334	382	
S1 80 Factory	800	775-790	770-785	359	382	
S1 90 Factory	900	875-890	870-885	269	382	W3
S1100 Factory	1000	975-990	970-985	302	382	



OPCJE DODATKOWE

DOSTĘPNE NA MIARĘ

PROFILE POSZERZAJĄCE

MAKSYMALNA WYSOKOŚĆ max 220 cm

BRODZIKI PODPŁYTKOWE

DOSTĘPNE AKCESORIA

Profile poszerzające i uszczelki poziome	Nr art.
<p>Profil +2 cm</p>	<p>P01-276200054</p> <p>133</p>

ZALECANE BRODZIKI

Kyntos C
antracytowy

Teos C
antracytowy

Teos C
antracytowy

Zantos C

Giaros C

Doros Plus C

Doros C

Doros C
Compact

Delos C

Delos C
z obudową

Argos C

Argos C
z obudową

Rodos C
Compact

Siros C

Siros C
Compact

Giaros D

Doros Plus D

Doros D

Doros D
Compact

Argos D
z obudową

Argos D
z obudową

Delos D
z obudową

Delos D
z obudową

Laros D
Compact

Kyntos F
antracytowy

Kyntos F
antracytowy

Teos F
antracytowy

Teos F
antracytowy

Zantos F

Doros Plus F

Doros F

Doros F
Compact

Doros D

Podpłytkowe z odpływem liniowym

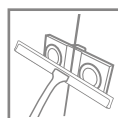
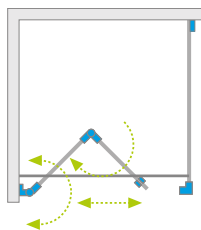
Podpłytkowe z kratką odpływową

Podpłytkowy odpływ liniowy



Nowość

Nes Black KDJ B



Nes Black KDJ B + Giaros D

Składając zamówienie, należy podać 2 numery artykułów: drzwi kabiny oraz ścianki bocznej S1.

DRZWI

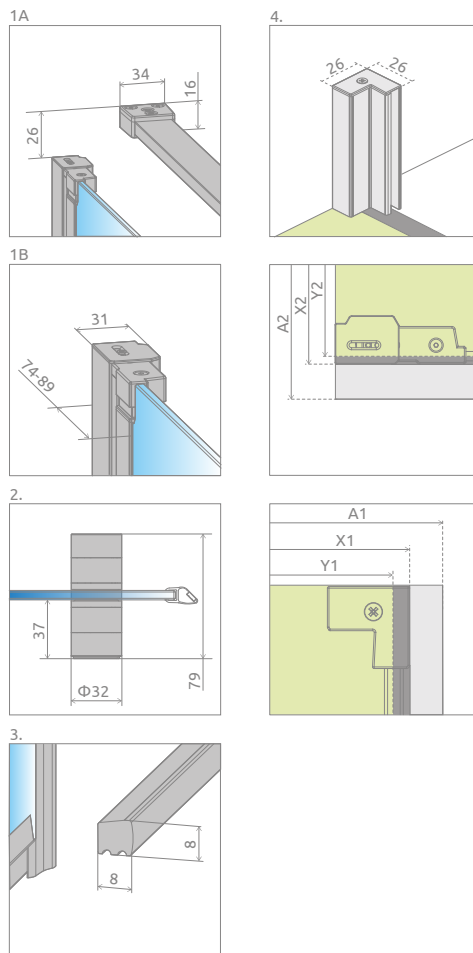
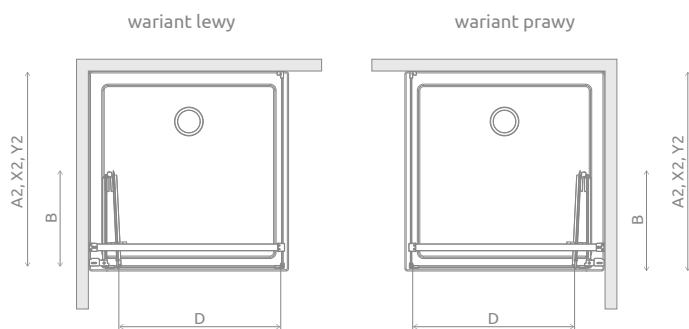
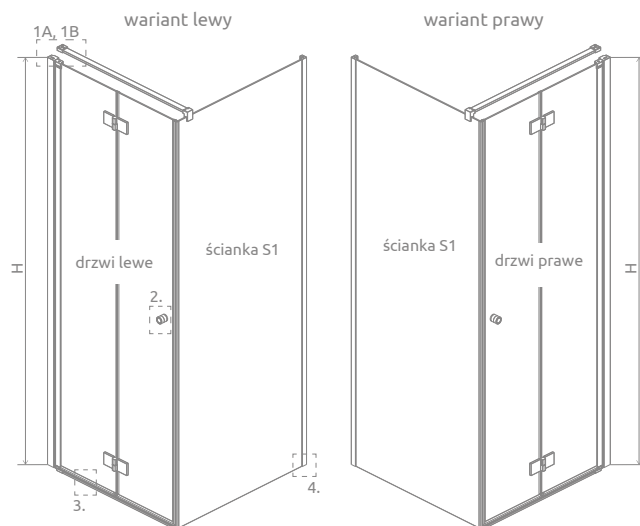
Model	Wymiar brodzika (A1)	Wymiar do osi szyby (Y1)	Wysokość (H)	SZKŁO PRZEJRZYSTE	
				Nr artykułu	Cena brutto
KDJ B drzwi 80 lewe	800	770-785	2000	10025080-54-01L	2 035
KDJ B drzwi 80 prawe	800	770-785	2000	10025080-54-01R	2 035
KDJ B drzwi 90 lewe	900	870-885	2000	10025090-54-01L	2 090
KDJ B drzwi 90 prawe	900	870-885	2000	10025090-54-01R	2 090
KDJ B drzwi 100 lewe	1000	970-985	2000	10025100-54-01L	2 145
KDJ B drzwi 100 prawe	1000	970-985	2000	10025100-54-01R	2 145

ŚCIANKA BOCZNA S1

Model	Wymiar brodzika (A2)	Wymiar do osi szyby (Y2)	Wysokość (H)	SZKŁO PRZEJRZYSTE	
				Nr artykułu	Cena brutto
S1 70	700	670-685	2000	10039070-01-01	700
S1 75	750	720-735	2000	10039075-01-01	725
S1 80	800	770-785	2000	10039080-01-01	750
S1 90	900	870-885	2000	10039090-01-01	800
S1 100	1000	970-985	2000	10039100-01-01	850

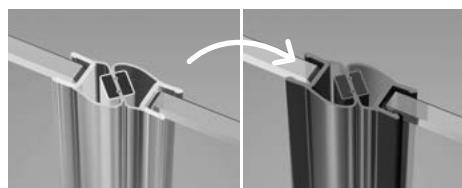
■ Artykuły oznaczone kolorem szarym – czas realizacji zamówienia 5 dni roboczych.

RYSUNKI TECHNICZNE



Drzwi	A1	X1	Y1	B	D	H
KDJ B drzwi 80	800	775-790	770-785	377	650	2000
KDJ B drzwi 90	900	875-890	870-885	427	750	2000
KDJ B drzwi 100	1000	975-990	970-985	477	850	2000

Ścianka S1	A2	X2	Y2
S1 70	700	675-690	670-685
S1 75	750	725-740	720-735
S1 80	800	775-790	770-785
S1 90	900	875-890	870-885
S1100	1000	975-990	970-985



Istnieje możliwość odpłatnej zamiany przejrzystych uszczelek magnetycznych na uszczelki w kolorze czarnym. Należy tę opcję wyraźnie zaznaczyć w zamówieniu. Cena detaliczna usługi wynosi 50 zł brutto.

OPCJE DODATKOWE

DOSTĘPNE NA MIARĘ	WARIANTY SZKŁA	OCHRONA ShowerGuard®	GRAWER NA SZKLE	PROFILE POSZERZAJĄCE +2 cm	WIEŠZAK NA RĘCZNIK	MAKSYMALNA WYSOKOŚĆ max. 220 cm	BRODZIKI PODPŁYTKOWE	DOSTĘPNE AKCESORIA

Profile poszerzające i uszczelki poziome	Nr art.
Profil +2 cm	P01-276200054 133

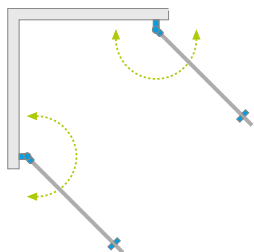
ZALECANE BRODZIKI

Kyntos C	Kyntos C antracytowy	Teos C	Teos C antracytowy	Zantos C	Giaros C	Doros Plus C	Doros C	Doros C Compact	Delos C	Delos C z obudową	Argos C	Argos C z obudową	Rodos C Compact	Siros C	Siros C Compact	Giaros D	Doros Plus D
Doros D	Doros D Compact	Argos D	Argos D z obudową	Delos D	Delos D z obudową	Laros D Compact	Kyntos F	Kyntos F antracytowy	Teos F	Teos F antracytowy	Zantos F	Doros Plus F	Doros F	Doros F Compact	Podpłytkowe z odpływem liniowym	Podpłytkowe z kratką odpływową	Podpłytkowy odpływ liniowy



Nowość

Nes Black KDD I Frame



Nes Black KDD I Frame + Kyntos C

Składając zamówienie, należy podać 2 numery artykułów: części lewej i części prawej kabiny.

CZĘŚĆ LEWA

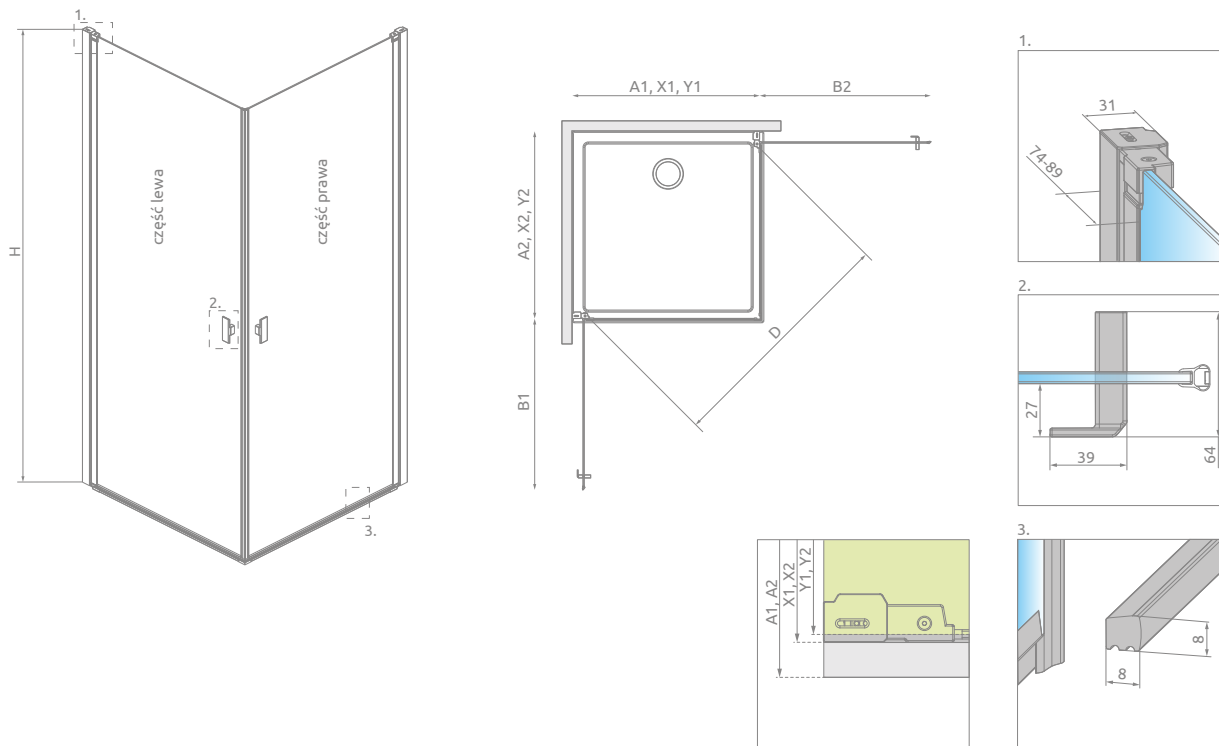
Model	Wymiar brodzika (A1)	Wymiar do osi szyby (Y1)	Wysokość (H)	SZKŁO PRZEJRZYSTE	
				Nr artykułu	Cena brutto
KDD I 80 lewa	800	770-785	2000	10021080-54-56L	1 800
KDD I 90 lewa	900	870-885	2000	10021090-54-56L	1 900
KDD I 100 lewa	1000	970-985	2000	10021100-54-56L	2 100

CZĘŚĆ PRAWA

Model	Wymiar brodzika (A2)	Wymiar do osi szyby (Y2)	Wysokość (H)	SZKŁO PRZEJRZYSTE	
				Nr artykułu	Cena brutto
KDD I 80 prawa	800	770-785	2000	10021080-54-56R	1 800
KDD I 90 prawa	900	870-885	2000	10021090-54-56R	1 900
KDD I 100 prawa	1000	970-985	2000	10021100-54-56R	2 100

■ Artykuły oznaczone kolorem – czas realizacji zamówienia do 5 tygodni.

RYSUNKI TECHNICZNE



Model	A1	A2	X1	X2	Y1	Y2	B1	B2	D	H
KDD I 80L×80P	800	800	775-790	775-790	770-785	770-785	704	704	970	2000
KDD I 80L×90P	800	900	775-790	875-890	770-785	870-885	704	804	1043	2000
KDD I 80L×100P	800	1000	775-790	975-990	770-785	970-985	704	904	1120	2000
KDD I 90L×80P	900	800	875-890	775-790	870-885	770-785	804	704	1043	2000
KDD I 90L×90P	900	900	875-890	875-890	870-885	870-885	804	804	1111	2000
KDD I 90L×100P	900	1000	875-890	975-990	870-885	970-985	804	904	1184	2000
KDD I 100L×80P	1000	800	975-990	775-790	970-985	770-785	904	704	1120	2000
KDD I 100L×90P	1000	900	975-990	875-890	970-985	870-885	904	804	1184	2000
KDD I 100L×100P	1000	1000	975-990	975-990	970-985	970-985	904	904	1253	2000

OPCJE DODATKOWE



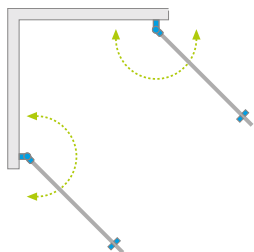
Profile poszerzające i uszczelki poziome	Nr art.	Cena brutto
 Profil +2 cm	P01-276200054	133

ZALECANE BRODZIKI



Nowość

Nes Black KDD I Factory



Nes Black KDD I Factory + Kyntos C

Składając zamówienie, należy podać 2 numery artykułów: części lewej i części prawej kabiny.

CZĘŚĆ LEWA

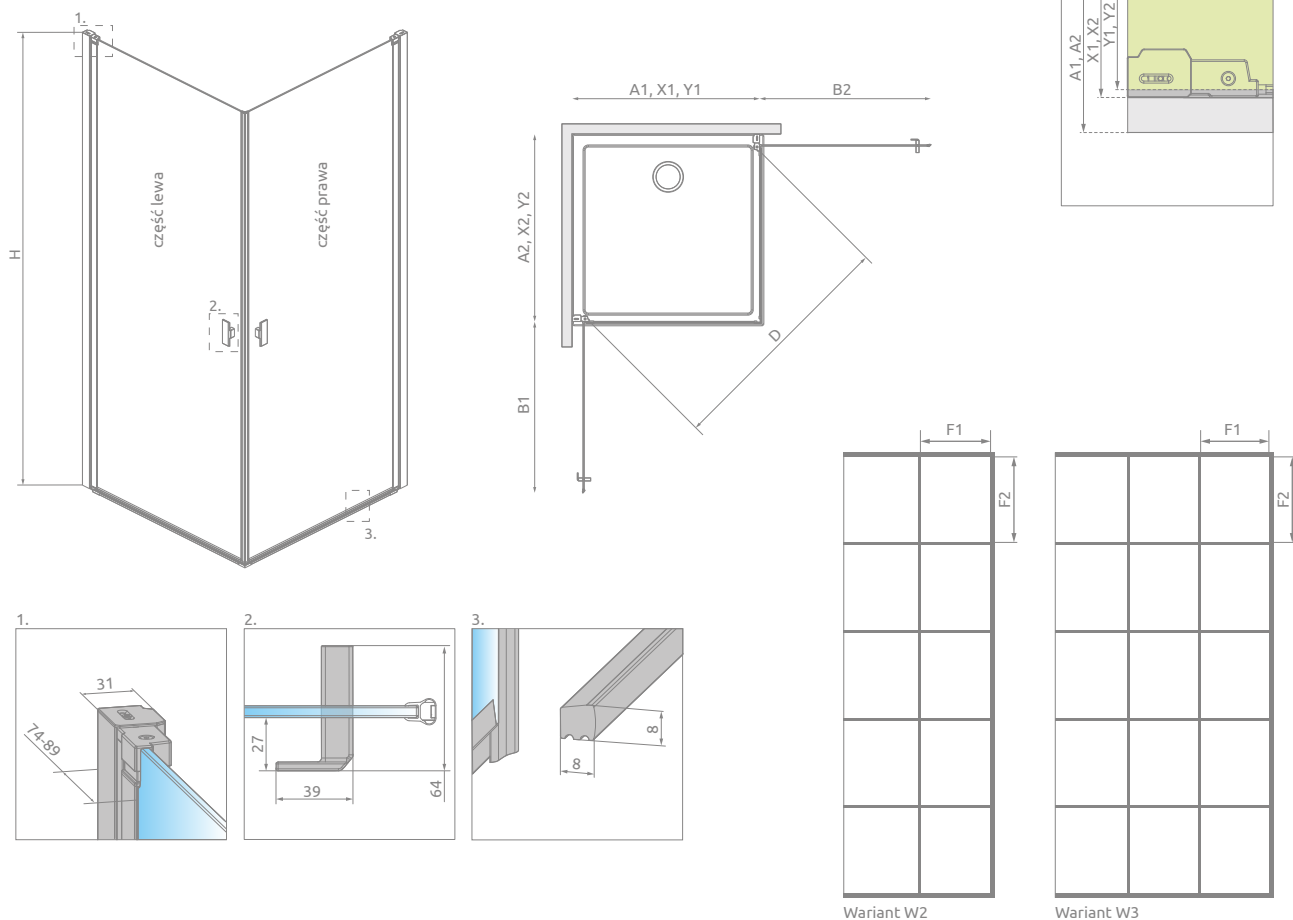
Model	Wymiar brodzika (A1)	Wymiar do osi szyby (Y1)	Wysokość (H)	SZKŁO PRZEJRZYSTE	
				Nr artykułu	Cena brutto
KDD I 80 lewa	800	770-785	2000	10021080-54-55L	1 800
KDD I 90 lewa	900	870-885	2000	10021090-54-55L	1 900
KDD I 100 lewa	1000	970-985	2000	10021100-54-55L	2 100

CZĘŚĆ PRAWA

Model	Wymiar brodzika (A2)	Wymiar do osi szyby (Y2)	Wysokość (H)	SZKŁO PRZEJRZYSTE	
				Nr artykułu	Cena brutto
KDD I 80 prawa	800	770-785	2000	10021080-54-55R	1 800
KDD I 90 prawa	900	870-885	2000	10021090-54-55R	1 900
KDD I 100 prawa	1000	970-985	2000	10021100-54-55R	2 100

■ Artykuły oznaczone kolorem – czas realizacji zamówienia do 5 tygodni.

RYSUNKI TECHNICZNE



Model	A1	A2	X1	X2	Y1	Y2	B1	B2	D	H	F1	F2	Wariant
KDD I 80L×80P	800	800	775-790	775-790	770-785	770-785	704	704	970	2000	325L×325R	382	W2×W2
KDD I 80L×90P	800	900	775-790	875-890	770-785	870-885	704	804	1043	2000	325L×375R	382	W2×W2
KDD I 80L×100P	800	1000	775-790	975-990	770-785	970-985	704	904	1120	2000	325L×280R	382	W2×W3
KDD I 90L×80P	900	800	875-890	775-790	870-885	770-785	804	704	1043	2000	375L×325R	382	W2×W2
KDD I 90L×90P	900	900	875-890	875-890	870-885	870-885	804	804	1111	2000	375L×375R	382	W2×W2
KDD I 90L×100P	900	1000	875-890	975-990	870-885	970-985	804	904	1184	2000	375L×280R	382	W2×W3
KDD I 100L×80P	1000	800	975-990	775-790	970-985	770-785	904	704	1120	2000	280L×325R	382	W3×W2
KDD I 100L×90P	1000	900	975-990	875-890	970-985	870-885	904	804	1184	2000	280L×375R	382	W3×W2
KDD I 100L×100P	1000	1000	975-990	975-990	970-985	970-985	904	904	1253	2000	280L×280R	382	W3×W3

OPCJE DODATKOWE



DOSTĘPNE NA MIARĘ



PROFILE POSZERZAJĄCE +2 cm



MAKSYMALNA WYSOKOŚĆ max 220 cm



BRODZIKI PODPŁYTKOWE



DOSTĘPNE AKCESORIA

Profile poszerzające i uszczelki poziome	Nr art.	Cena brutto
 Profil +2 cm	P01-276200054	133

ZALECANE BRODZIKI

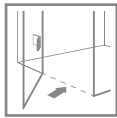
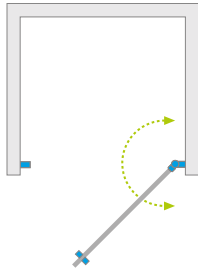
Kyntos C Kyntos C antracytowy Teos C Teos C antracytowy Zantos C Giaros C Doros Plus C Doros C Doros C Compact Delos C Delos C z obudową Argos C Argos C z obudową Rodos C Compact Siros C Siros C Compact Giaros D Doros Plus D

Doros D Doros D Compact Argos D Argos D z obudową Laros D Compact Kyntos F Kyntos F antracytowy Teos F Teos F antracytowy Zantos F Doros Plus F Doros F Doros F Compact Podpłytkowe z odpływem liniowym Podpłytkowe z kratką odpływową Podpłytkowy odpływ liniowy




Nowość

Nes Black DWJ I Frame

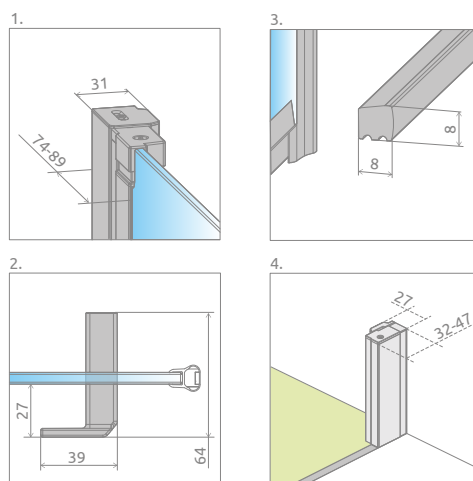
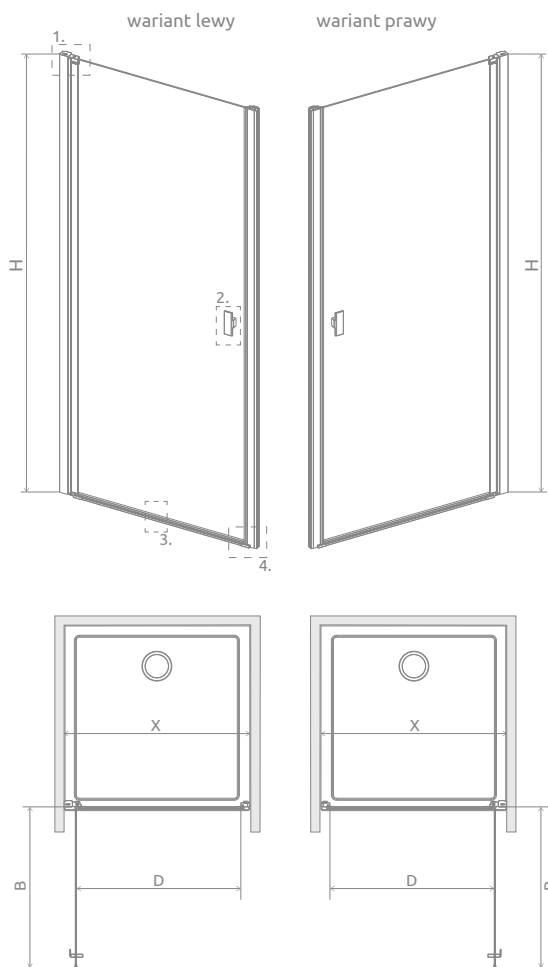


Nes Black DWJ I Frame + Kyntos C

Model	Szerokość wnęki (X)	Wysokość (H)	SZKŁO PRZEJRZYSTE	
			Nr art.	Cena brutto
DWJ I 70 lewe	680-710	2000	10026070-54-56L	2 000
DWJ I 70 prawe	680-710	2000	10026070-54-56R	2 000
DWJ I 80 lewe	780-810	2000	10026080-54-56L	2 150
DWJ I 80 prawe	780-810	2000	10026080-54-56R	2 150
DWJ I 90 lewe	880-910	2000	10026090-54-56L	2 350
DWJ I 90 prawe	880-910	2000	10026090-54-56R	2 350
DWJ I 100 lewe	980-1010	2000	10026100-54-56L	2 550
DWJ I 100 prawe	980-1010	2000	10026100-54-56R	2 550

■ Artykuły oznaczone kolorem – czas realizacji zamówienia do 5 tygodni.


RYSUNKI TECHNICZNE



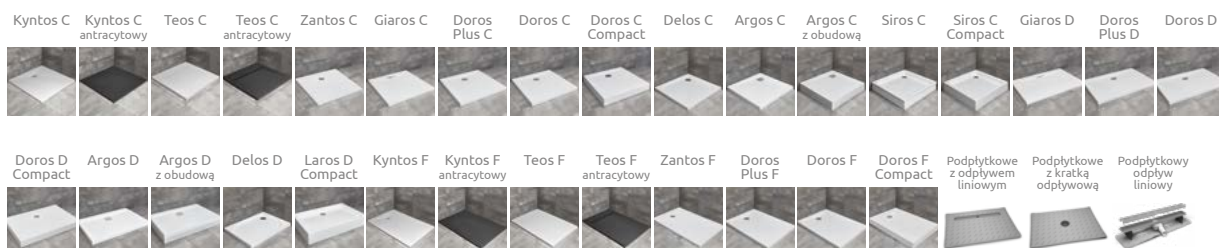
Model	X	B	D	H
DWJ I 70	680-710	580	580	2000
DWJ I 80	780-810	680	680	2000
DWJ I 90	880-910	780	780	2000
DWJ I 100	980-1010	880	880	2000

OPCJE DODATKOWE



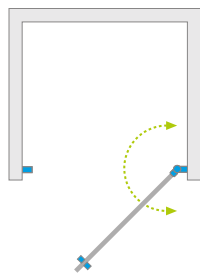
Profile poszerzające i uszczelki poziome	Nr art.	Cena brutto
 Profil +2 cm – możliwość montażu tylko od strony ścianki stałej drzwi	P01-276200054	133
Profil +2 cm – możliwość montażu tylko po stronie profilu przyściennego pod magnes	P01-277200054	133

ZALECANE BRODZIKI



Nowość

Nes Black DWJ I Factory

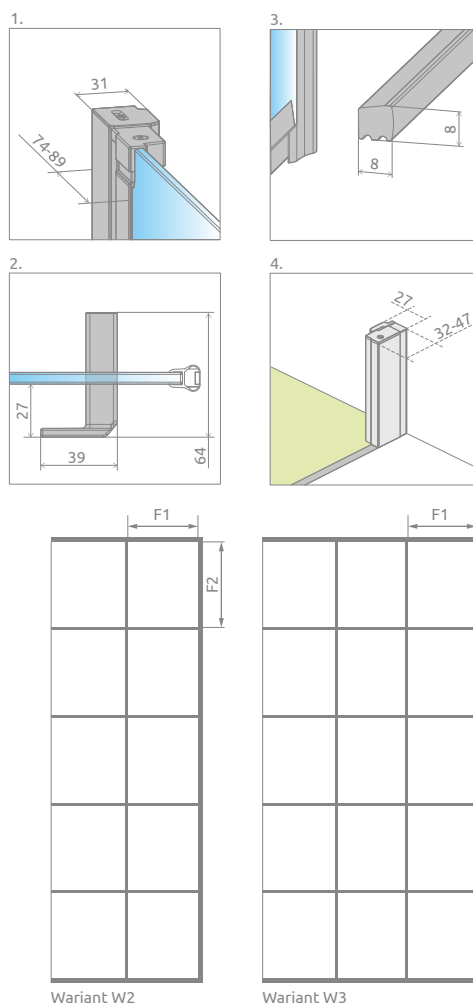
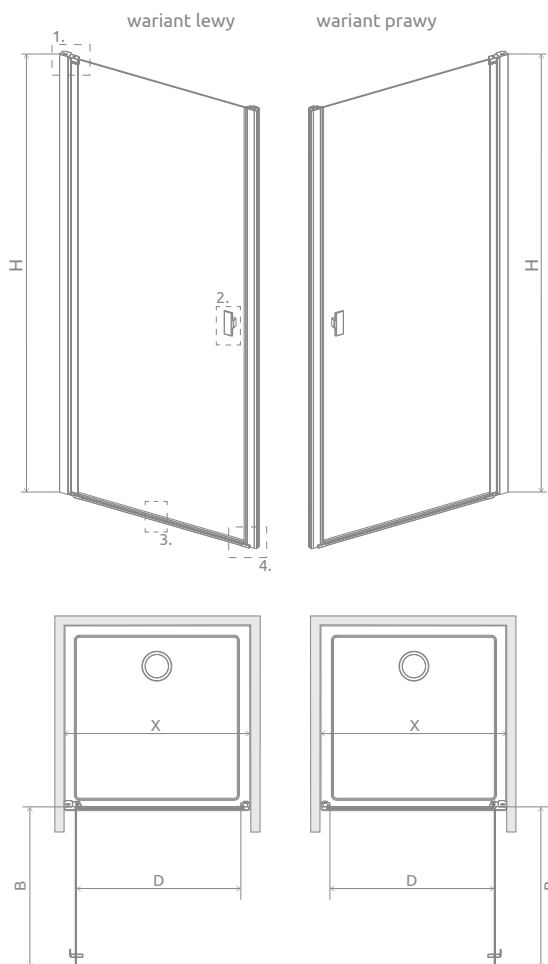


Nes Black DWJ I Factory + Kyntos C

Model	Szerokość wnąki (X)	Wysokość (H)	SZKŁO PRZEJRZYSTE	
			Nr art.	Cena brutto
DWJ I 70 lewe	680-710	2000	10026070-54-55L	2 000
DWJ I 70 prawe	680-710	2000	10026070-54-55R	2 000
DWJ I 80 lewe	780-810	2000	10026080-54-55L	2 150
DWJ I 80 prawe	780-810	2000	10026080-54-55R	2 150
DWJ I 90 lewe	880-910	2000	10026090-54-55L	2 350
DWJ I 90 prawe	880-910	2000	10026090-54-55R	2 350
DWJ I 100 lewe	980-1010	2000	10026100-54-55L	2 550
DWJ I 100 prawe	980-1010	2000	10026100-54-55R	2 550

■ Artykuły oznaczone kolorem – czas realizacji zamówienia do 5 tygodni.


RYSUNKI TECHNICZNE



Model	X	B	D	H	F1	F2	Wariant
DWJ I 70	680-710	580	580	2000	265	382	W2
DWJ I 80	780-810	680	680	2000	315	382	
DWJ I 90	880-910	780	780	2000	365	382	
DWJ I 100	980-1010	880	880	2000	273	382	W3

OPCJE DODATKOWE



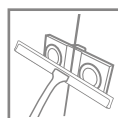
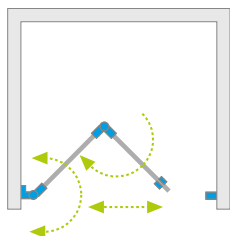
Profile poszerzające i uszczelki poziome	Nr art.	Cena brutto
 Profil +2 cm – możliwość montażu tylko od strony ścianki stałej drzwi	P01-276200054	133
Profil +2 cm – możliwość montażu tylko po stronie profilu przyściennego pod magnes	P01-277200054	133

ZALECANE BRODZIKI



Nowość

Nes Black DWB

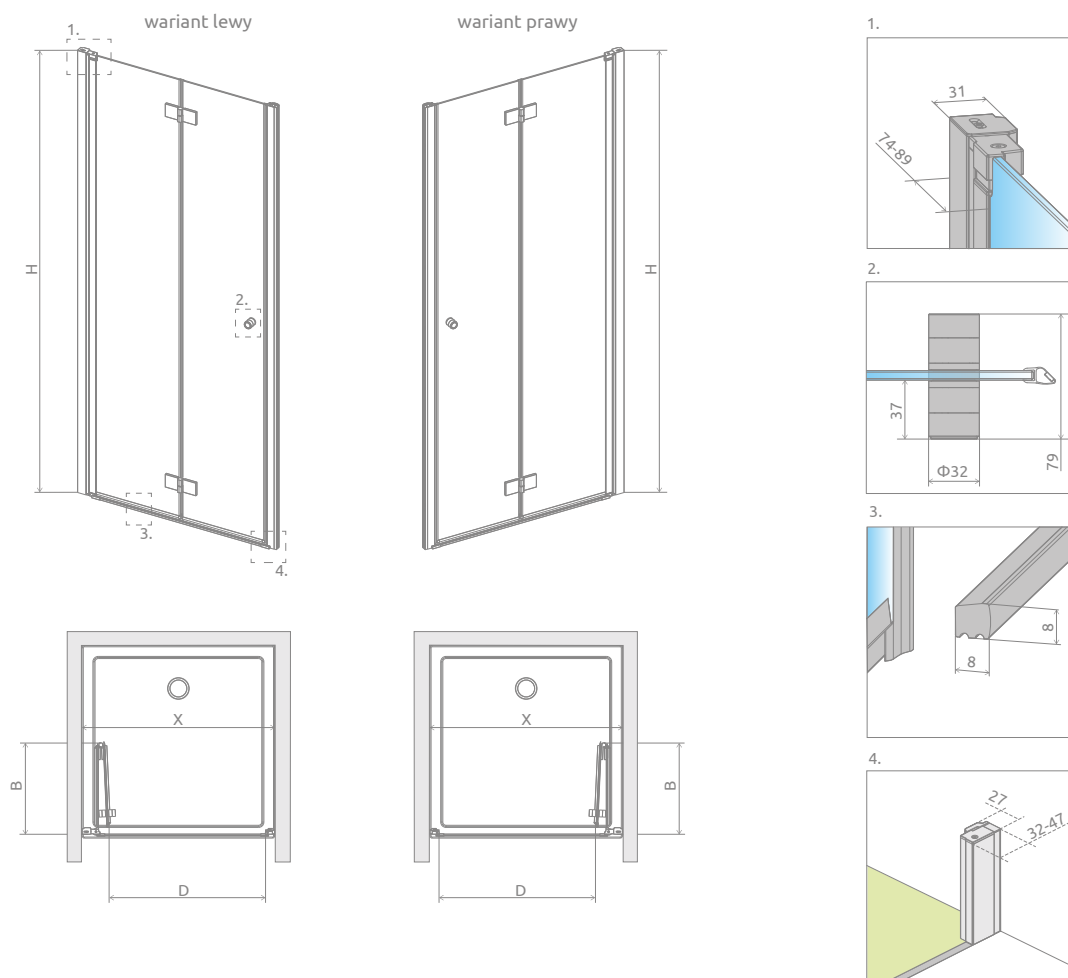


Nes Black DWB + Giaros D

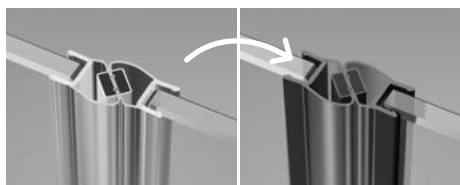
Model	Szerokość wnęki (X)	Wysokość (H)	SZKŁO PRZEJRZYSTE	
			Nr artykułu	Cena brutto
DWB 70 lewe	680-710	2000	10029070-54-01L	2 145
DWB 70 prawe	680-710	2000	10029070-54-01R	2 145
DWB 80 lewe	780-810	2000	10029080-54-01L	2 200
DWB 80 prawe	780-810	2000	10029080-54-01R	2 200
DWB 90 lewe	880-910	2000	10029090-54-01L	2 255
DWB 90 prawe	880-910	2000	10029090-54-01R	2 255

■ Artykuły oznaczone kolorem szarym – czas realizacji zamówienia 5 dni roboczych.

RYSUNKI TECHNICZNE



Model	X	B	D	H
DWB 70	680-710	327	534	2000
DWB 80	780-810	377	634	2000
DWB 90	880-910	427	734	2000



Istnieje możliwość odpłatnej zamiany przezrystych uszczelki magnetycznych na uszczelki w kolorze czarnym. Należy tę opcję wyraźnie zaznaczyć w zamówieniu. Cena detaliczna usługi wynosi 50 zł brutto.

OPCJE DODATKOWE

DOSTĘPNE NA MIARĘ	WARIANTY SZKŁA	OCHRONA ShowerGuard®	GRAWER NA SZKLE	PROFILE POSZERZAJĄCE	MAKSYMALNA WYSOKOŚĆ	BRODZIKI PODPŁYTKOWE	DOSTĘPNE AKCESORIA

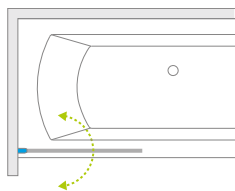
Profile poszerzające i uszczelki poziome	Nr art.
Profil +2 cm	P01-276200054 133

ZALECANE BRODZIKI

Kyntos C	Kyntos C antracytowy	Teos C	Teos C antracytowy	Zantos C	Giaros C	Doros Plus C	Doros C	Doros C Compact	Delos C	Argos C	Argos C z obudową	Giaros D	Doros Plus D	Doros D	Doros D Compact
Argos D	Argos D z obudową	Delos D	Laros D Compact	Kyntos F	Kyntos F antracytowy	Teos F	Teos F antracytowy	Zantos F	Doros Plus F	Doros F	Doros F Compact	Podpłytkowe z odpływem liniowym	Podpłytkowe z kratką odpływową	Podpłytkowy odpływ liniowy	

Nowość

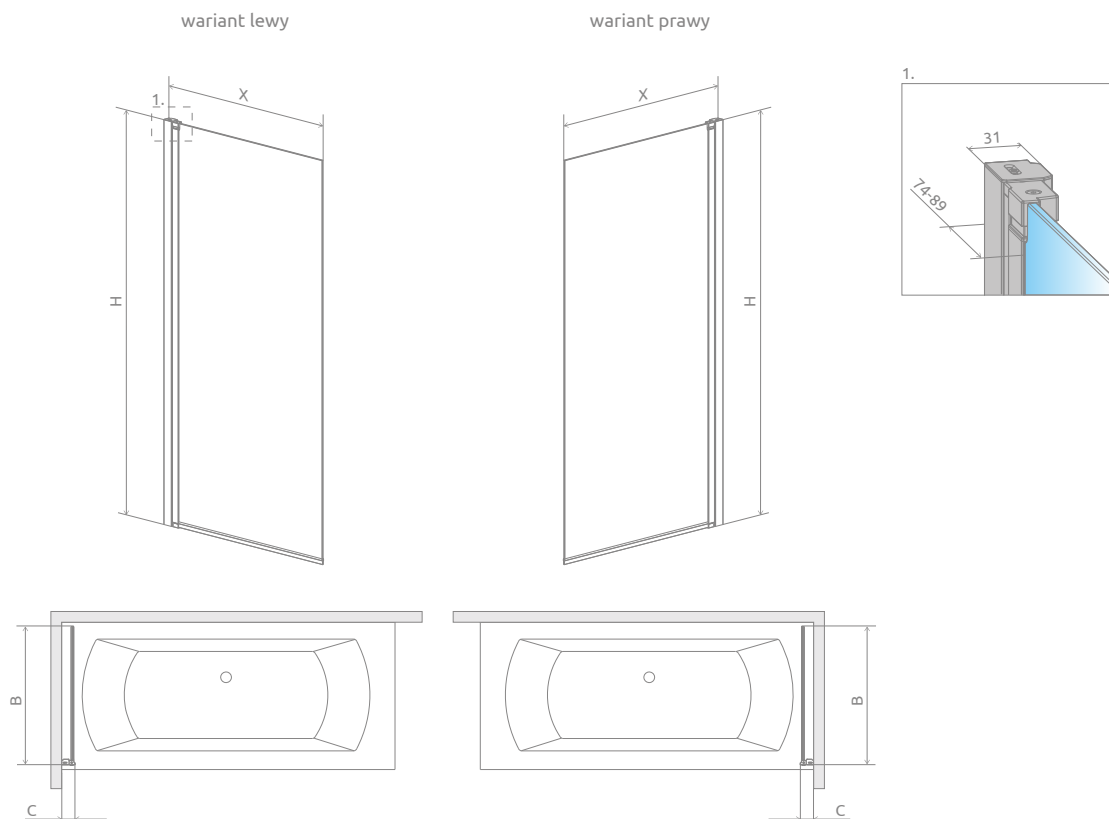
Nes Black PNJ



Model	Szerokość (X)	Wysokość (H)	SZKŁO PRZEJRZYSTE	
			Nr artykułu	Cena brutto
PNJ 50 lewy	500-515	1500	10011050-54-01L	1 045
PNJ 50 prawy	500-515	1500	10011050-54-01R	1 045
PNJ 60 lewy	600-615	1500	10011060-54-01L	1 073
PNJ 60 prawy	600-615	1500	10011060-54-01R	1 073
PNJ 70 lewy	700-715	1500	10011070-54-01L	1 100
PNJ 70 prawy	700-715	1500	10011070-54-01R	1 100
PNJ 80 lewy	800-815	1500	10011080-54-01L	1 128
PNJ 80 prawy	800-815	1500	10011080-54-01R	1 128
PNJ 90 lewy	900-915	1500	10011090-54-01L	1 155
PNJ 90 prawy	900-915	1500	10011090-54-01R	1 155
PNJ 100 lewy	1000-1015	1500	10011100-54-01L	1 183
PNJ 100 prawy	1000-1015	1500	10011100-54-01R	1 183

■ Artykuły oznaczone kolorem szarym – czas realizacji zamówienia 5 dni roboczych.

RYSUNKI TECHNICZNE



Model	X	B	C	H
PNJ I 50	500-515	457	67-82	1500
PNJ I 60	600-615	557	67-82	1500
PNJ I 70	700-715	657	67-82	1500
PNJ I 80	800-815	757	67-82	1500
PNJ I 90	900-915	857	67-82	1500
PNJ I 100	1000-1015	957	67-82	1500

OPCJE DODATKOWE

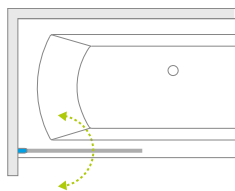


NAWIGACJA W SERII



Nowość

Nes Black PNJ Frame



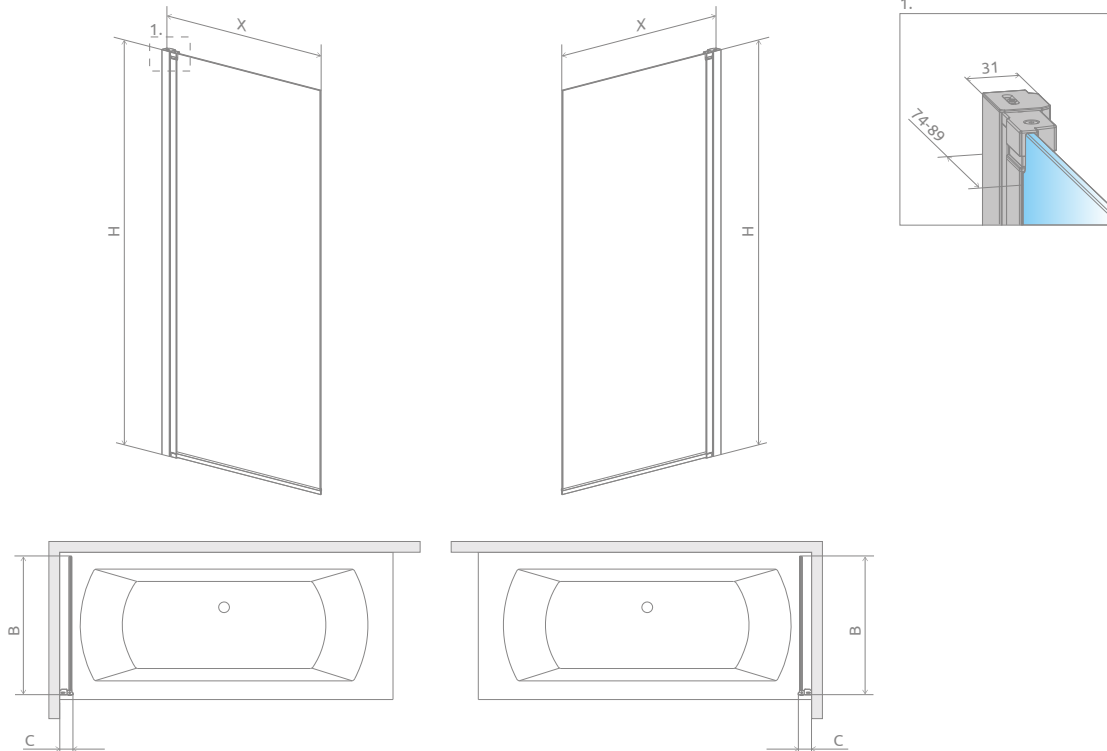
Model	Szerokość (X)	Wysokość (H)	SZKŁO PRZEJRZYSTE	
			Nr artykułu	Cena brutto
PNJ 50 lewy	500-515	1500	10011050-54-56L	1 200
PNJ 50 prawy	500-515	1500	10011050-54-56R	1 200
PNJ 60 lewy	600-615	1500	10011060-54-56L	1 300
PNJ 60 prawy	600-615	1500	10011060-54-56R	1 300
PNJ 70 lewy	700-715	1500	10011070-54-56L	1 400
PNJ 70 prawy	700-715	1500	10011070-54-56R	1 400
PNJ 80 lewy	800-815	1500	10011080-54-56L	1 500
PNJ 80 prawy	800-815	1500	10011080-54-56R	1 500
PNJ 90 lewy	900-915	1500	10011090-54-56L	1 600
PNJ 90 prawy	900-915	1500	10011090-54-56R	1 600
PNJ 100 lewy	1000-1015	1500	10011100-54-56L	1 700
PNJ 100 prawy	1000-1015	1500	10011100-54-56R	1 700

■ Artykuły oznaczone kolorem – czas realizacji zamówienia do 5 tygodni.

RYSUNKI TECHNICZNE

wariant lewy

wariant prawy



Model	X	B	C	H
PNJ I 50	500-515	457	67-82	1500
PNJ I 60	600-615	557	67-82	1500
PNJ I 70	700-715	657	67-82	1500
PNJ I 80	800-815	757	67-82	1500
PNJ I 90	900-915	857	67-82	1500
PNJ I 100	1000-1015	957	67-82	1500

OPCJE DODATKOWE



DOSTĘPNE
NA MIARĘ



DOSTĘPNE
AKCESORIA

NAWIGACJA W SERII



Nes
PND I

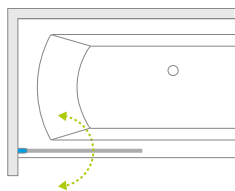


Nes
PND II



Nowość

Nes Black PNJ Factory



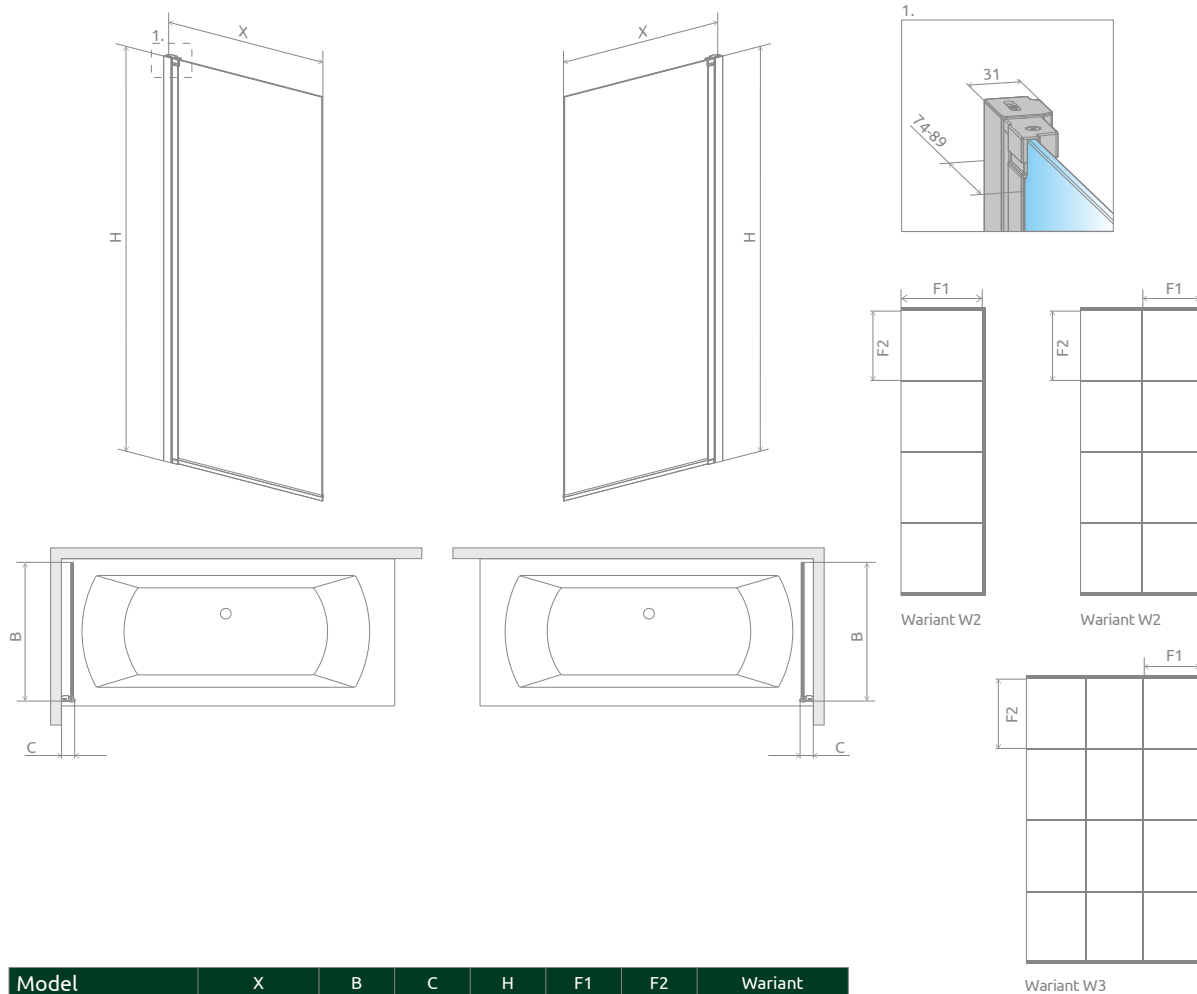
Model	Szerokość (X)	Wysokość (H)	SZKŁO PRZEJRZYSTE	
			Nr artykułu	Cena brutto
PNJ 50 lewy	500-515	1500	10011050-54-55L	1 200
PNJ 50 prawy	500-515	1500	10011050-54-55R	1 200
PNJ 60 lewy	600-615	1500	10011060-54-55L	1 300
PNJ 60 prawy	600-615	1500	10011060-54-55R	1 300
PNJ 70 lewy	700-715	1500	10011070-54-55L	1 400
PNJ 70 prawy	700-715	1500	10011070-54-55R	1 400
PNJ 80 lewy	800-815	1500	10011080-54-55L	1 500
PNJ 80 prawy	800-815	1500	10011080-54-55R	1 500
PNJ 90 lewy	900-915	1500	10011090-54-55L	1 600
PNJ 90 prawy	900-915	1500	10011090-54-55R	1 600
PNJ 100 lewy	1000-1015	1500	10011100-54-55L	1 700
PNJ 100 prawy	1000-1015	1500	10011100-54-55R	1 700

■ Artykuły oznaczone kolorem – czas realizacji zamówienia do 5 tygodni.

RYSUNKI TECHNICZNE

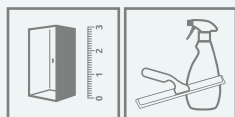
wariant lewy

wariant prawy



Model	X	B	C	H	F1	F2	Wariant
PNJ I 50	500-515	457	67-82	1500	400	355	w1
PNJ I 60	600-615	557	67-82	1500	246	355	W2
PNJ I 70	700-715	657	67-82	1500	296	355	
PNJ I 80	800-815	757	67-82	1500	346	355	W3
PNJ I 90	900-915	857	67-82	1500	260	355	
PNJ I 100	1000-1015	957	67-82	1500	294	355	

OPCJE DODATKOWE



DOSTĘPNE
NA MIARĘ

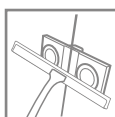
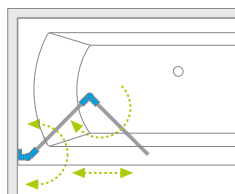
DOSTĘPNE
AKCESORIA

NAWIGACJA W SERII



Nowość

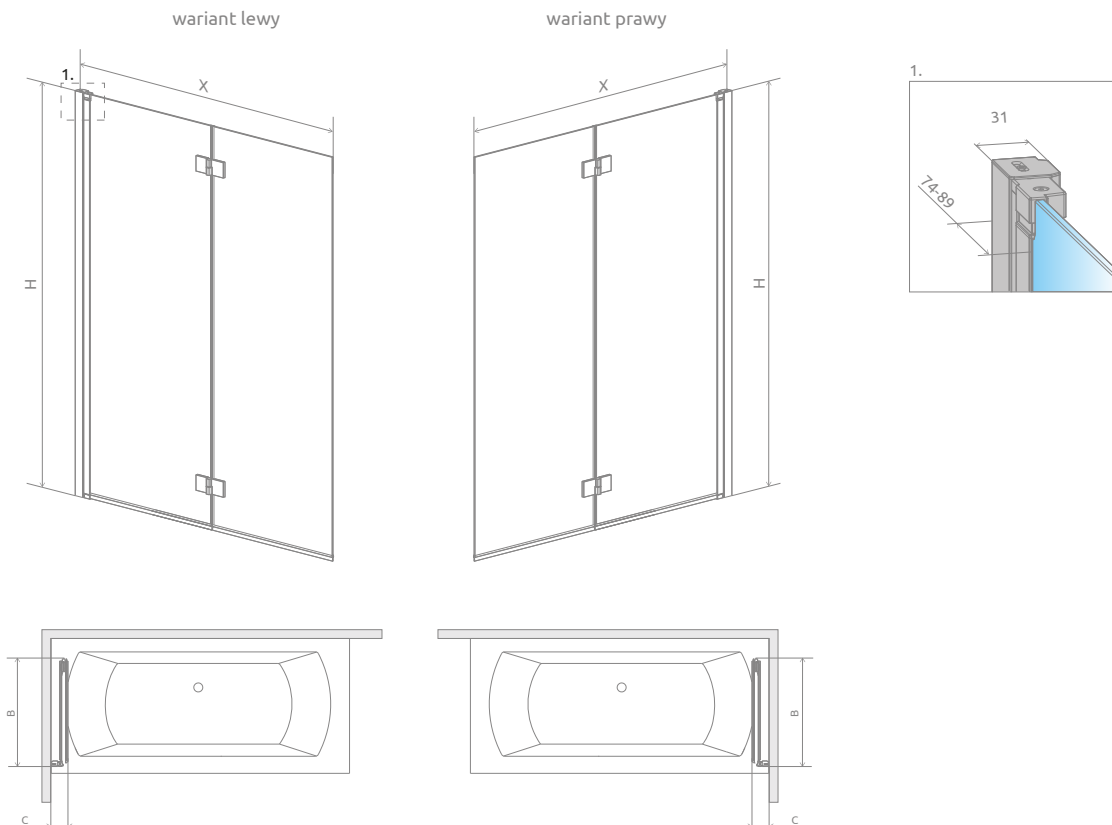
Nes Black PND I



Model	Szerokość (X)	Wysokość (H)	SZKŁO PRZEJRZYSTE	
			Nr artykułu	Cena brutto
PND I 100 lewy	1000-1015	1500	10010100-54-01L	1 870
PND I 100 prawy	1000-1015	1500	10010100-54-01R	1 870
PND I 110 lewy	1100-1115	1500	10010110-54-01L	1 903
PND I 110 prawy	1100-1115	1500	10010110-54-01R	1 903
PND I 120 lewy	1200-1215	1500	10010120-54-01L	1 936
PND I 120 prawy	1200-1215	1500	10010120-54-01R	1 936
PND I 130 lewy	1300-1315	1500	10010130-54-01L	1 969
PND I 130 prawy	1300-1315	1500	10010130-54-01R	1 969
PND I 140 lewy	1400-1415	1500	10010140-54-01L	2 002
PND I 140 prawy	1400-1415	1500	10010140-54-01R	2 002

■ Artykuły oznaczone kolorem szarym – czas realizacji zamówienia 5 dni roboczych.

RYSUNKI TECHNICZNE



Model	X	B	C	H
PND I 100	1000-1015	505	96-111	1500
PND I 110	1100-1115	555	96-111	1500
PND I 120	1200-1215	605	96-111	1500
PND I 130	1300-1315	655	96-111	1500
PND I 140	1400-1415	705	96-111	1500

OPCJE DODATKOWE



NAWIGACJA W SERII





Nowość

Wersja lewa



Nowość

Wersja prawa

Model	Nr artykułu	Cena brutto
DOROS PLUS PT E 100x80 L	SDRPTP1080-01L	860
DOROS PLUS PT E 100x80 R	SDRPTP1080-01R	860
DOROS PLUS PT E 100x90 L	SDRPTP1090-01L	910
DOROS PLUS PT E 100x90 R	SDRPTP1090-01R	910



Wersja lewa



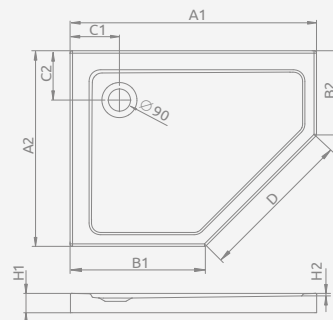
Wersja prawa

Model	Nr artykułu	Cena brutto
DOROS PT E 100x80 L	SDRPT1080-01L	630
DOROS PT E 100x80 R	SDRPT1080-01R	630
DOROS PT E 100x90 L	SDRPT1090-01L	690 Nowość
DOROS PT E 100x90 R	SDRPT1090-01R	690 Nowość

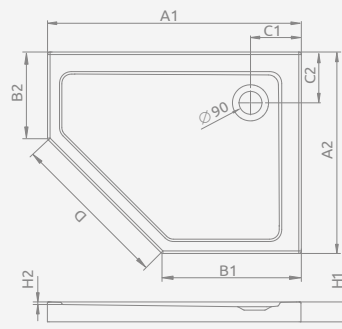
■ DOROS PLUS PT E

Do montażu bezpośrednio na podłodze, otwór na syfon $\varnothing 90$ mm, zalecany syfon TB90.

Wersja lewa



Wersja prawa



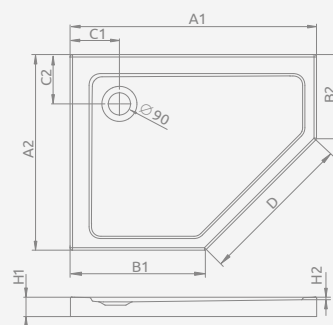
DOROS PLUS PT E	A1	A2	B1	B2	C1	C2	D	H1	H2
100x80	1000	800	550	350	200	200	635	40	12
100x90	1000	900	550	450	200	200	635	40	12

■ DOROS PT E

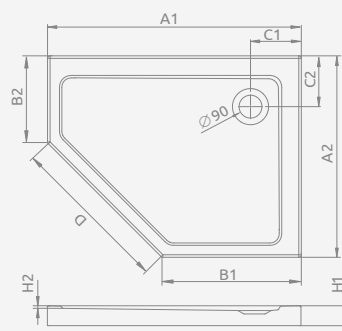
Do montażu bezpośrednio na podłodze, otwór na syfon $\varnothing 90$ mm, zalecane syfony TB90, TB21, TBXS, R500, R580, R510, R400 SLIM lub R400W SLIM.

Możliwość zakupu nóżek. Szczegóły na str. 63

Wersja lewa



Wersja prawa



DOROS PT E	A1	A2	B1	B2	C1	C2	D	H1	H2
100x80	1000	800	550	350	200	200	635	50	12
100x90	1000	900	550	450	200	200	635	50	12



Wersja lewa

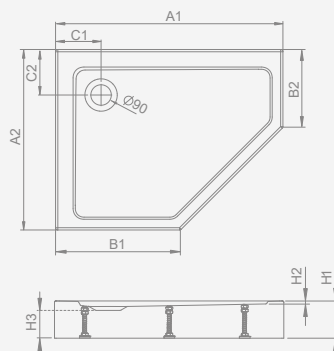


Wersja prawa

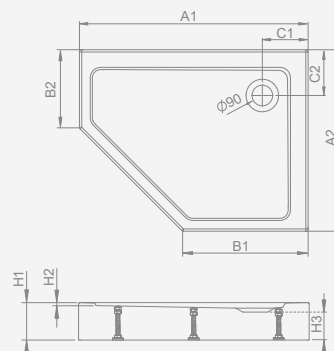
■ DOROS PT E Compact

Zintegrowana obudowa (z wszystkich stron), otwór na syfon $\varnothing 90$ mm, nóżki w komplecie, zalecane syfony R500, R580, R510, R400 SLIM lub R400W SLIM.

Wersja lewa



Wersja prawa



Model	Nr artykułu	Cena brutto
DOROS PT E Compact 100x80 L	SDRPTP1080-05L	683
DOROS PT E Compact 100x80 R	SDRPTP1080-05R	683
DOROS PT E Compact 100x90 L	SDRPTP1090-05L	740 Nowość
DOROS PT E Compact 100x90 R	SDRPTP1090-05R	740 Nowość

DOROS PT E Compact	A1	A2	B1	B2	C1	C2	D	H1	H2	H3
100x80	1000	800	550	350	200	200	635	115	12	75
100x90	1000	900	550	450	200	200	635	115	12	75

Nóżki do brodzika

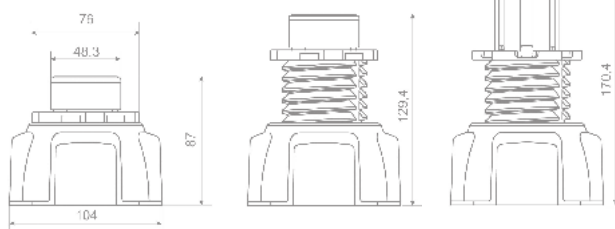
Nóżki do brodzików służą do wypoziomowania brodzika. Tak zainstalowany brodzik można łatwo obmurować i obłożyć płytkami ceramicznymi.

NB003-W1 – 1 szt., cena brutto: 25 PLN

NB003-W4 – komplet 4 szt., cena brutto: 99 PLN

Dedykowana ilość nóżek do danego rozmiaru modelu brodzika

Model brodzika	Ilość nóżek		
	4 szt.	5 szt.	6 szt.
Doros PT E		100x80 L, 100x80 R, 100x90 L, 100x90 R	





Radaway Sp. z o.o.

Jasin, ul. Rabowicka 59
62-020 Swarzędz
www.radaway.pl

Dział Obsługi Klienta

tel. +48 61 66 33 420
Faks +48 61 66 33 421
dok@radaway.pl

Dział Serwisu i Reklamacji

tel. +48 61 835 75 20
serwis@radaway.pl

**Dział Kabin Niestandardowych
i Kabin w Wariancie Szkła**

tel. +48 61 66 33 427
namiare@radaway.pl

Firma Radaway dokłada wszelkich starań, by zapewnić maksymalną dokładność i aktualność informacji publikowanych w jej materiałach. Wydawca nie ponosi odpowiedzialności za błędy składu i druku. Zaprezentowane na zdjęciach kolory produktów mogą nieznacznie różnić się od rzeczywistych w wyrobach gotowych. Jeśli mają Państwo jakieś pytania bądź wątpliwości, prosimy o kontakt.