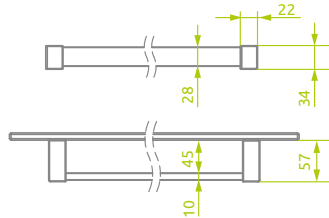


FORMULAR DE COMANDA PENTRU SUPPORT PENTRU PROSOP TIP BARĂ

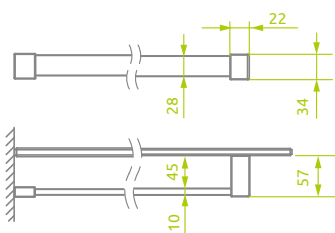


DESENE EXPLICATIVE

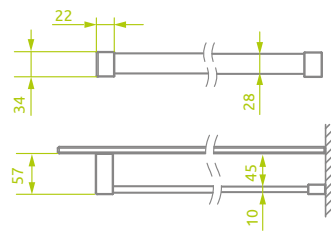
WRG



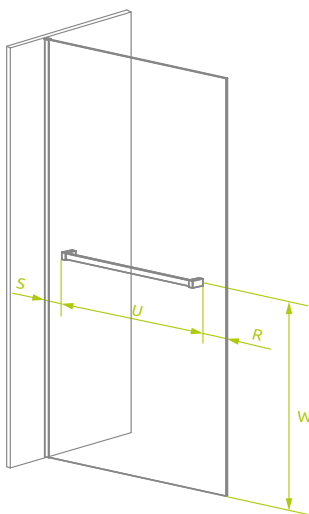
WRW-L



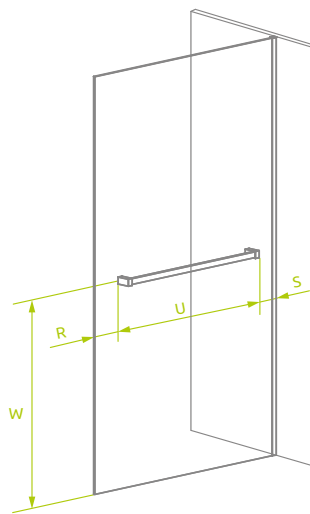
WRW-R



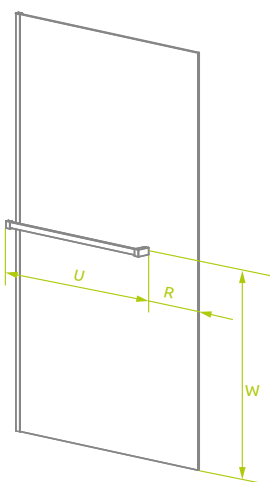
WRG - VERSIUNEA CU MONTARE PE STICLĂ - STÂNGA



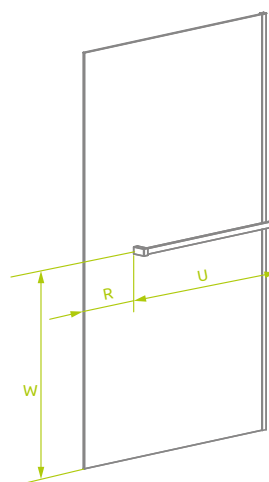
WRG - VERSIUNEA CU MONTARE PE STICLĂ - DREAPTA



WRW - L



WRW - R



SUPPORTUL VA FI MONTAT PE :

(Modelul/index)

Versiunea de cabină de duș :

- De stânga
- De dreapta
- Simetrică

Poziția suportului :

Dacă formularul special nu este completat, suportul va fi montat coliniar cu manerul cabinei și la 5 cm de margine/margini

NOTĂ – nu este posibilă montarea suportului pe ușă

- Peretele lateral
- Panou frontal
- Alt loc _____

Modelul de suport :

- WRG
- WRW-L
- WRW-R

Poziție – înălțime

- Centrat în raport cu înălțimea cabinei de duș
- Pe axa mânerului de la ușă
- La înălțimea „W” _____

Poziție – lățime

Lățime – dimensiunea „U” _____
(300 mm - 1000 mm)

Centrat în raport cu lățimea cabinei de duș

La distanța R sau S _____
(min. 50 mm)
(Taiati cu o linie, corespunzator)

Culoare profil

- Crom (standard)
- Crom+ (taxă suplimentară)
- Negru (taxă suplimentară)