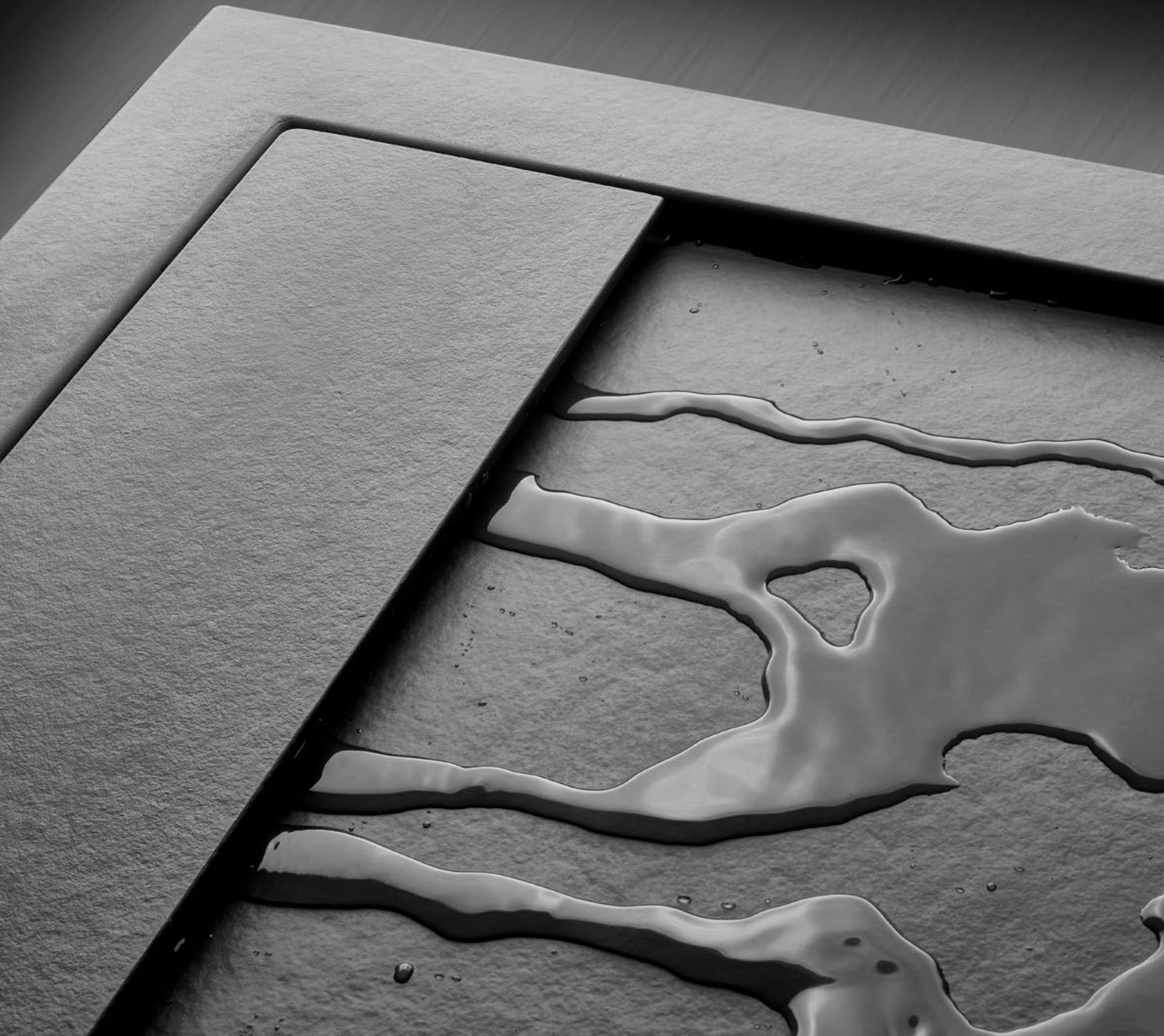


radaway 

Receveurs de douche
standard et sur-mesure en
conglomérat de marbre





Receveurs de douche

Les receveurs de douche de nos séries Teos et Kyntos sont en conglomérat de marbre, matériau caractérisé par d'excellentes propriétés fonctionnelles et valeurs esthétiques. Ce matériau résiste à différents types de saleté, à la dépigmentation et à l'abrasion.

La surface «EFFET PIERRE» de la structure a des propriétés antidérapantes, ce qui assure la sécurité lors son utilisation. D'ailleurs, ces receveurs possèdent le certificat de résistance à la glissance selon la norme DIN 51 097:1992 (classe B $\geq 18^\circ$). Quant à la conception de ces receveurs de douche, elle permet de les poser à même le sol ou bien de les incruster dedans pour que la surface du receveur soit affleurante au niveau du sol.

Ces receveurs de douche sont disponibles en deux couleurs : blanc et anthracite, et avec, selon le modèle :

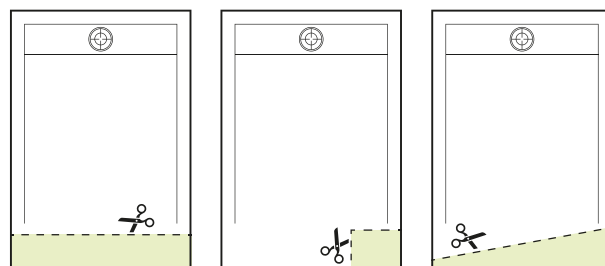
- pour couvrir l'évacuation linéaire des receveurs Teos, un couvercle de la même couleur que le receveur
- pour couvrir l'évacuation compacte des receveurs Kyntos, une grille de la couleur du receveur ou en inox.

Il est possible de couper le bac de douche selon des tailles et formes sur-mesure. Le client peut le

faire lui-même sur site avec une simple meuleuse angulaire et un disque acier ou le faire-faire par Radaway.

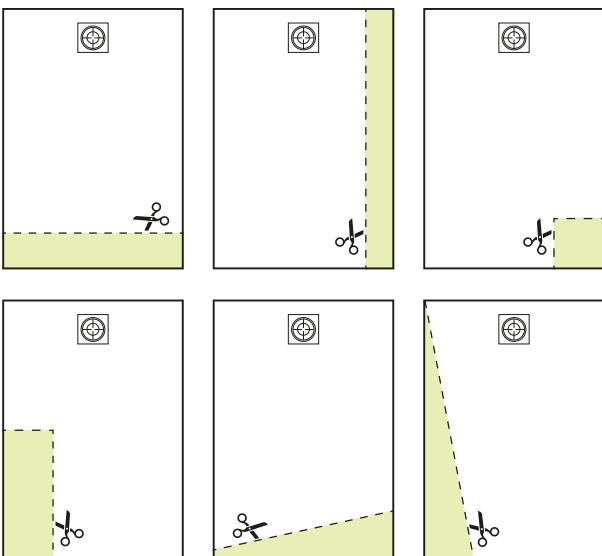
Ci-dessous, voici quelques exemples de découpes de ces receveurs. En passant la commande, veuillez remplir le formulaire adéquat en donnant les dimensions exactes et l'emplacement de la ou des découpe(s).

Receveur **Teos** – possibilités de coupes





Receveur **Kyntos** – possibilités de coupes



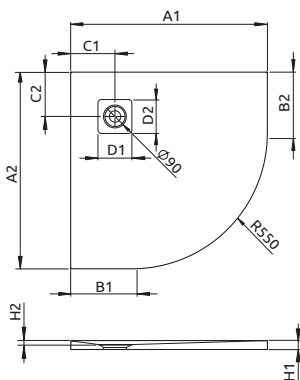
KYNTOS EXTRA-PLAT

SURFACE ANTIDÉRAPANTE



KYNTOS A

Installation possible sur le sol ou au niveau du sol. Siphon recommandé : HS1. Ce receveur de douche est livré avec sa grille (à choisir). Découpable sur-mesure si nécessaire.



KYNTOS A – Receveurs 1/4 de rond en conglomérat de marbre

Type	Dim.	Dim. (A1)	Dim. (A2)	Dim. (B1)	Dim. (B2)	Dim. (C1)	Dim. (C2)	Dim. (D1)	Dim. (D2)	Haut. (H1)	Haut. (H2)	N° d'art.
KYNTOSA blanc	80×80	800	800	250	250	180	180	130	130	30	17	HKA8080-04
	90×90	900	900	350	350	180	180	130	130	30	17	HKA9090-04
	100×100	1000	1000	450	450	180	180	130	130	30	17	HKA100100-04
KYNTOSA anthracite	80×80	800	800	250	250	180	180	130	130	30	17	HKA8080-64
	90×90	900	900	350	350	180	180	130	130	30	17	HKA9090-64
	100×100	1000	1000	450	450	180	180	130	130	30	17	HKA100100-64

Pour le sur-mesure : temps de production = 6 jours ouvrés

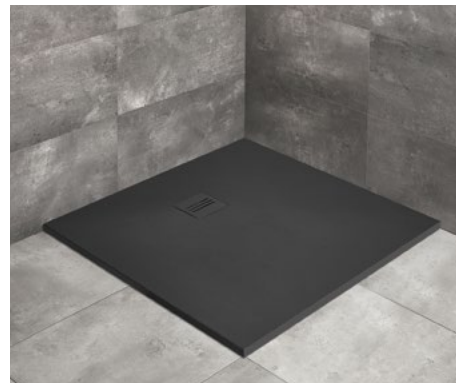
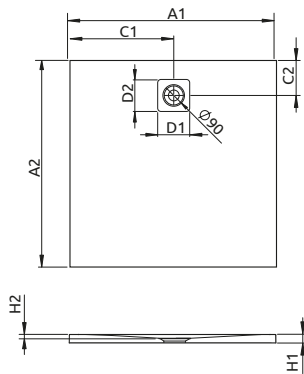


Grille

Grille à choisir pour un receveur blanc				Grille à choisir pour un receveur anthracite			
Photo	N° d'art.	Photo	N° d'art.	Photo	N° d'art.	Photo	N° d'art.
	HKA-04 blanc		HKA-01 inox		HKA-64 anthracite		HKA-01 inox

KYNTOS C

Installation possible sur le sol ou au niveau du sol. Siphon recommandé : HS1.
Ce receveur de douche est livré avec sa grille (à choisir). Découpable sur-mesure si nécessaire.



KYNTOS C – Receveurs carrés en conglomérat de marbre

Type	Dim.	Dim. (A1)	Dim. (A2)	Dim. (C1)	Dim. (C2)	Dim. (D1)	Dim. (D2)	Haut. (H1)	Haut. (H2)	N° d'art.
KYNTOS C blanc	80×80	800	800	400	250	130	130	30	17	HKC8080-04
	90×90	900	900	450	250	130	130	30	17	HKC9090-04
	100×100	1000	1000	500	250	130	130	30	17	HKC100100-04
KYNTOS C anthracite	80×80	800	800	400	250	130	130	30	17	HKC8080-64
	90×90	900	900	450	250	130	130	30	17	HKC9090-64
	100×100	1000	1000	500	250	130	130	30	17	HKC100100-64



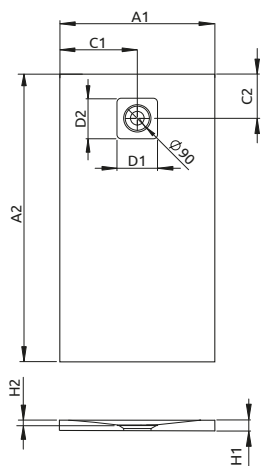
Pour le sur-mesure : temps de production = 6 jours ouvrés

Grille

Grille à choisir pour un receveur blanc				Grille à choisir pour un receveur anthracite			
Photo	N° d'art.	Photo	N° d'art.	Photo	N° d'art.	Photo	N° d'art.
	HKA-04 blanc		HKA-01 inox		HKA-64 anthracite		HKA-01 inox

KYNTOS F

Installation possible sur le sol ou au niveau du sol. Siphon recommandé : HS1.
Ce receveur de douche est livré avec sa grille (à choisir). Découpable sur-mesure si nécessaire.



KYNTOS F – Receveurs rectangulaires en conglomérat de marbre

Type	Dim.	Dim. (A1)	Dim. (A2)	Dim. (C1)	Dim. (C2)	Dim. (D1)	Dim. (D2)	Haut. (H1)	Haut. (H2)	N° d'art.
KYNTOS F blanc	90×80	800	900	400	250	130	130	30	17	HKF9080-04
	100×70	700	1000	350	250	130	130	30	17	HKF10070-04
	100×80	800	1000	400	250	130	130	30	17	HKF10080-04
	100×90	900	1000	450	250	130	130	30	17	HKF10090-04
	110×80	800	1100	400	250	130	130	30	17	HKF11080-04
	110×90	900	1100	450	250	130	130	30	17	HKF11090-04

Type	Dim.	Dim. (A1)	Dim. (A2)	Dim. (C1)	Dim. (C2)	Dim. (D1)	Dim. (D2)	Haut. (H1)	Haut. (H2)	N° d'art.
KYNTOS F blanc	120x70	700	1200	350	250	130	130	30	17	HKF12070-04
	120x80	800	1200	400	250	130	130	30	17	HKF12080-04
	120x90	900	1200	450	250	130	130	30	17	HKF12090-04
	120x100	1000	1200	500	250	130	130	30	17	HKF120100-04
	130x80	800	1300	400	350	130	130	30	17	HKF13080-04
	130x90	900	1300	450	350	130	130	30	17	HKF13090-04
	140x70	700	1400	350	350	130	130	30	17	HKF14070-04
	140x80	800	1400	400	350	130	130	30	17	HKF14080-04
	140x90	900	1400	450	350	130	130	30	17	HKF14090-04
	140x100	1000	1400	500	350	130	130	30	17	HKF140100-04
	150x80	800	1500	400	350	130	130	30	17	HKF15080-04
	150x90	900	1500	450	350	130	130	30	17	HKF15090-04
	160x70	700	1600	350	450	130	130	30	17	HKF16070-04
	160x80	800	1600	400	450	130	130	30	17	HKF16080-04
	160x90	900	1600	450	450	130	130	30	17	HKF16090-04
	160x100	1000	1600	500	450	130	130	30	17	HKF160100-04
	180x70	700	1800	350	450	130	130	30	17	HKF18070-04
	180x80	800	1800	400	450	130	130	30	17	HKF18080-04
	180x90	900	1800	450	450	130	130	30	17	HKF18090-04
	180x100	1000	1800	500	450	130	130	30	17	HKF180100-04
210x70	700	2100	350	620	130	130	30	17	HKF21070-04	
210x80	800	2100	400	620	130	130	30	17	HKF21080-04	
210x90	900	2100	450	620	130	130	30	17	HKF21090-04	
210x100	1000	2100	500	620	130	130	30	17	HKF210100-04	
KYNTOS F anthracite	90x80	800	900	400	250	130	130	30	17	HKF9080-64
	100x70	700	1000	350	250	130	130	30	17	HKF10070-64
	100x80	800	1000	400	250	130	130	30	17	HKF10080-64
	100x90	900	1000	450	250	130	130	30	17	HKF10090-64
	110x80	800	1100	400	250	130	130	30	17	HKF11080-64
	110x90	900	1100	450	250	130	130	30	17	HKF11090-64
	120x70	700	1200	350	250	130	130	30	17	HKF12070-64
	120x80	800	1200	400	250	130	130	30	17	HKF12080-64
	120x90	900	1200	450	250	130	130	30	17	HKF12090-64
	120x100	1000	1200	500	250	130	130	30	17	HKF120100-64
	130x80	800	1300	400	350	130	130	30	17	HKF13080-64
	130x90	900	1300	450	350	130	130	30	17	HKF13090-64
	140x70	700	1400	350	350	130	130	30	17	HKF14070-64
	140x80	800	1400	400	350	130	130	30	17	HKF14080-64
	140x90	900	1400	450	350	130	130	30	17	HKF14090-64
	140x100	1000	1400	500	350	130	130	30	17	HKF140100-64
	150x80	800	1500	400	350	130	130	30	17	HKF15080-64
	150x90	900	1500	450	350	130	130	30	17	HKF15090-64
	160x70	700	1600	350	450	130	130	30	17	HKF16070-64
	160x80	800	1600	400	450	130	130	30	17	HKF16080-64
	160x90	900	1600	450	450	130	130	30	17	HKF16090-64
	160x100	1000	1600	500	450	130	130	30	17	HKF160100-64
	180x70	700	1800	350	450	130	130	30	17	HKF18070-64
	180x80	800	1800	400	450	130	130	30	17	HKF18080-64
180x90	900	1800	450	450	130	130	30	17	HKF18090-64	
180x100	1000	1800	500	450	130	130	30	17	HKF180100-64	
210x70	700	2100	350	620	130	130	30	17	HKF21070-64	
210x80	800	2100	400	620	130	130	30	17	HKF21080-64	
210x90	900	2100	450	620	130	130	30	17	HKF21090-64	
210x100	1000	2100	500	620	130	130	30	17	HKF210100-64	

Pour le sur-mesure : temps de production = 6 jours ouvrés



Pour les articles grisés, le délai est de 6 semaines.

Grille

Grille à choisir pour un receveur blanc				Grille à choisir pour un receveur anthracite			
Photo	N° d'art.	Photo	N° d'art.	Photo	N° d'art.	Photo	N° d'art.
	HKA-04 blanc		HKA-01 inox		HKA-64 anthracite		HKA-01 inox

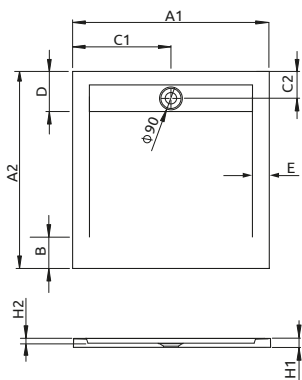
TEOS EXTRA-PLAT

SURFACE ANTIDÉRAPANTE



TEOS C

Installation possible sur le sol ou au niveau du sol . Siphon recommandé : HS1. Découpable sur-mesure si nécessaire.



TEOS C – Receveurs carrés en conglomérat de marbre

Type	Dim.	Dim. (A1)	Dim. (A2)	Dim. (B)	Dim. (C1)	Dim. (C2)	Dim. (D)	Dim. (E)	Haut. (H1)	Haut. (H2)	N° d'art.
TEOS C blanc	80×80	800	800	50	400	125	200	60	40	20	HTC8080-04
	90×90	900	900	150	450	125	200	60	40	20	HTC9090-04
	100×100	1000	1000	250	500	125	200	60	40	20	HTC100100-04
TEOS C anthracite	80×80	800	800	50	400	125	200	60	40	20	HTC8080-64
	90×90	900	900	150	450	125	200	60	40	20	HTC9090-64
	100×100	1000	1000	250	500	125	200	60	40	20	HTC100100-64

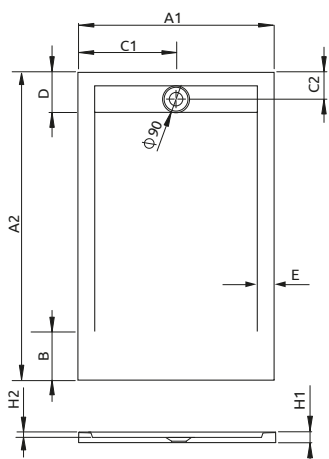
Pour le sur-mesure : temps de production = 6 jours ouvrés



Pour les articles grisés, le délai est de 6 semaines.

TEOS F

Installation possible sur le sol ou au niveau du sol. Siphon recommandé : HS1. Découpable sur-mesure si nécessaire.



TEOS F – Receveurs rectangulaires en conglomérat de marbre

Type	Dim.	Dim. (A1)	Dim. (A2)	Dim. (B)	Dim. (C1)	Dim. (C2)	Dim. (D)	Dim. (E)	Haut. (H1)	Haut. (H2)	N° d'art.
TEOS F blanc	90x80	800	900	150	400	125	200	60	40	20	HTF9080-04
	100x70	700	1000	250	350	125	200	60	40	20	HTF10070-04
	100x80	800	1000	250	400	125	200	60	40	20	HTF10080-04
	100x90	900	1000	250	450	125	200	60	40	20	HTF10090-04
	110x80	800	1100	150	400	125	200	60	40	20	HTF11080-04
	110x90	900	1100	150	450	125	200	60	40	20	HTF11090-04
	120x70	700	1200	250	350	125	200	60	40	20	HTF12070-04
	120x80	800	1200	250	400	125	200	60	40	20	HTF12080-04
	120x90	900	1200	250	450	125	200	60	40	20	HTF12090-04
	120x100	1000	1200	250	500	125	200	60	40	20	HTF120100-04
	130x80	800	1300	150	400	125	200	60	40	20	HTF13080-04
	130x90	900	1300	150	450	125	200	60	40	20	HTF13090-04
	140x70	700	1400	250	350	125	200	60	40	20	HTF14070-04
	140x80	800	1400	250	400	125	200	60	40	20	HTF14080-04
	140x90	900	1400	250	450	125	200	60	40	20	HTF14090-04
	140x100	1000	1400	250	500	125	200	60	40	20	HTF140100-04
	150x80	800	1500	150	400	125	200	60	40	20	HTF15080-04
	150x90	900	1500	150	450	125	200	60	40	20	HTF15090-04
	160x70	700	1600	250	350	125	200	60	40	20	HTF16070-04
	160x80	800	1600	250	400	125	200	60	40	20	HTF16080-04
	160x90	900	1600	250	450	125	200	60	40	20	HTF16090-04
160x100	1000	1600	250	500	125	200	60	40	20	HTF160100-04	
180x70	700	1800	250	350	125	200	60	40	20	HTF18070-04	
180x80	800	1800	250	400	125	200	60	40	20	HTF18080-04	
180x90	900	1800	250	450	125	200	60	40	20	HTF18090-04	
180x100	1000	1800	250	500	125	200	60	40	20	HTF180100-04	
210x70	700	2100	350	350	125	200	60	40	20	HTF21070-04	
210x80	800	2100	350	400	125	200	60	40	20	HTF21080-04	
210x90	900	2100	350	450	125	200	60	40	20	HTF21090-04	
210x100	1000	2100	350	500	125	200	60	40	20	HTF210100-04	
TEOS F anthracite	90x80	800	900	150	400	125	200	60	40	20	HTF9080-64
	100x70	700	1000	250	350	125	200	60	40	20	HTF10070-64
	100x80	800	1000	250	400	125	200	60	40	20	HTF10080-64
	100x90	900	1000	250	450	125	200	60	40	20	HTF10090-64
	110x80	800	1100	150	400	125	200	60	40	20	HTF11080-64
	110x90	900	1100	150	450	125	200	60	40	20	HTF11090-64
	120x70	700	1200	250	350	125	200	60	40	20	HTF12070-64
	120x80	800	1200	250	400	125	200	60	40	20	HTF12080-64
	120x90	900	1200	250	450	125	200	60	40	20	HTF12090-64
	120x100	1000	1200	250	500	125	200	60	40	20	HTF120100-64
	130x80	800	1300	150	400	125	200	60	40	20	HTF13080-64
	130x90	900	1300	150	450	125	200	60	40	20	HTF13090-64
	140x70	700	1400	250	350	125	200	60	40	20	HTF14070-64
	140x80	800	1400	250	400	125	200	60	40	20	HTF14080-64
	140x90	900	1400	250	450	125	200	60	40	20	HTF14090-64
	140x100	1000	1400	250	500	125	200	60	40	20	HTF140100-64
	150x80	800	1500	150	400	125	200	60	40	20	HTF15080-64
	150x90	900	1500	150	450	125	200	60	40	20	HTF15090-64
	160x70	700	1600	250	350	125	200	60	40	20	HTF16070-64
	160x80	800	1600	250	400	125	200	60	40	20	HTF16080-64
	160x90	900	1600	250	450	125	200	60	40	20	HTF16090-64
160x100	1000	1600	250	500	125	200	60	40	20	HTF160100-64	
180x70	700	1800	250	350	125	200	60	40	20	HTF18070-64	
180x80	800	1800	250	400	125	200	60	40	20	HTF18080-64	
180x90	900	1800	250	450	125	200	60	40	20	HTF18090-64	
180x100	1000	1800	250	500	125	200	60	40	20	HTF180100-64	
210x70	700	2100	350	350	125	200	60	40	20	HTF21070-64	
210x80	800	2100	350	400	125	200	60	40	20	HTF21080-64	
210x90	900	2100	350	450	125	200	60	40	20	HTF21090-64	
210x100	1000	2100	350	500	125	200	60	40	20	HTF210100-64	



Pour le sur-mesure : temps de production = 6 jours ouvrés

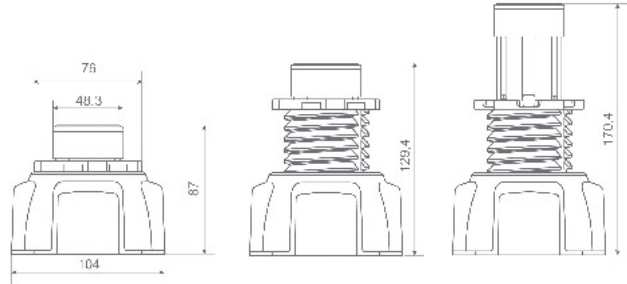


Pour les articles grisés, le délai est de 6 semaines.

PIEDS POUR RECEVEURS

Pieds réglables en hauteur pour mettre le receveur de niveau.

N° d'art.	
 NB003 W1	1 pc
 NB003 W4	Par lot de 4



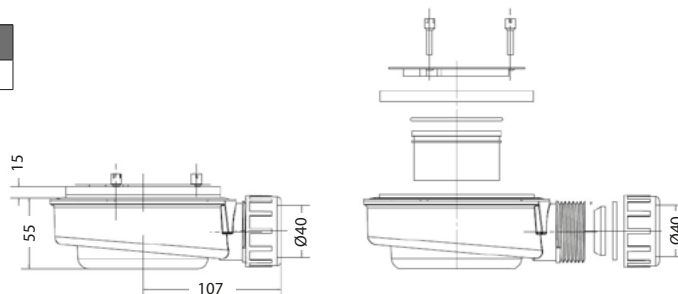
Nombre recommandé de pieds en fonction des dimensions du receveur.

Type	Nombre de pieds				
	4 pcs	5 pcs	6 pcs	8 pcs	11 pcs
Kyntos A	80×80, 90×90	100×100	-	-	-
Kyntos C	80×80, 90×90	100×100	-	-	-
Kyntos F	90×80	100×70, 100×80, 100×90, 110×80, 110×90	120×70, 120×80, 120×90, 120×100, 130×80, 130×90, 140×70, 140×80	140×90, 140×100, 150×80, 150×90, 160×70, 160×80, 160×90, 160×100, 180×70, 180×80, 180×90, 180×100, 210×70	210×80, 210×90, 210×100
Teos C	80×80, 90×90	100×100	-	-	-
Teos F	90×80	100×70, 100×80, 100×90, 110×80, 110×90	120×70, 120×80, 120×90, 120×100, 130×80, 130×90, 140×70, 140×80	140×90, 140×100, 150×80, 150×90, 160×70, 160×80, 160×90, 160×100, 180×70, 180×80, 180×90, 180×100, 210×70	210×80, 210×90, 210×100

SIPHON HS1

Diamètre de la bonde : Ø 90 mm,
Diamètre en sortie : Ø 40 mm,
H = 55 mm,
Débit : 42 l / min

N° d'art.
HS1

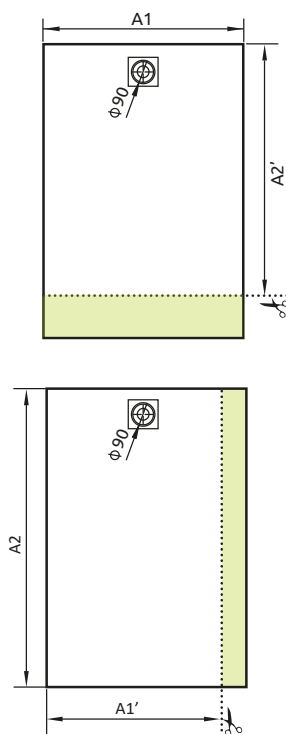


**Notre recommandation
pour les receveurs en
conglomérat de marbre
Kyntos et Teos**

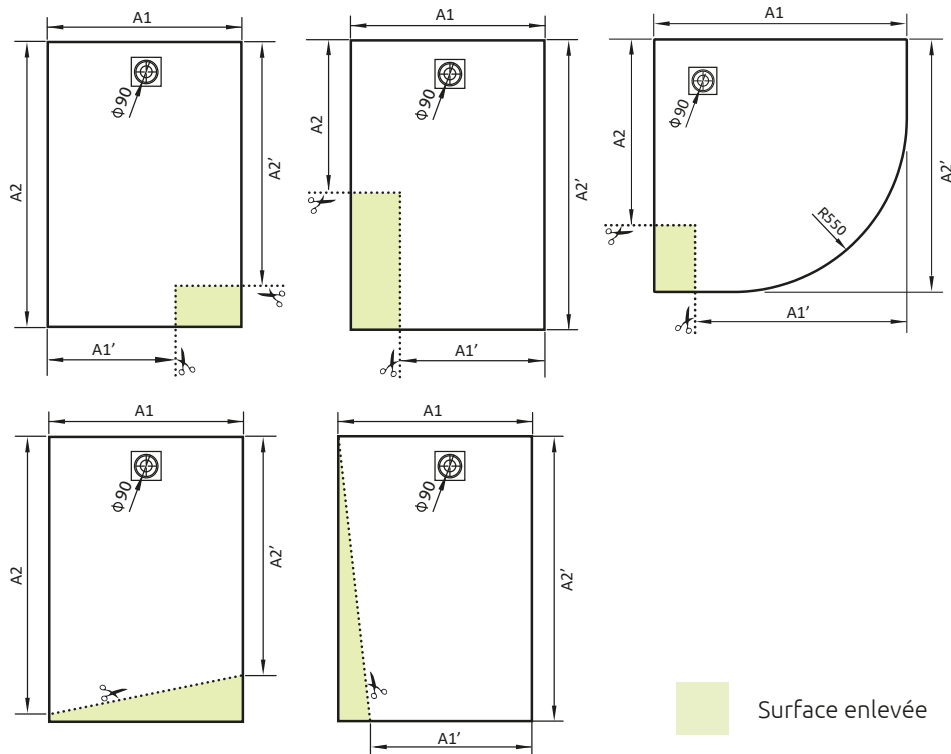
Information importante :

1) Les pieds réglables en hauteur et le siphon ne sont pas compris dans la livraison. Veuillez les commander séparément.

COUPES DROITES



AUTRES VARIANTES DE COUPES

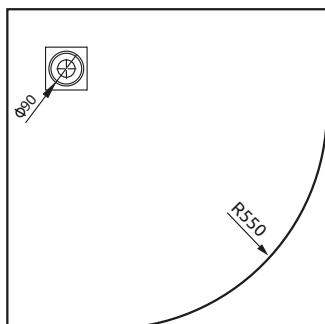
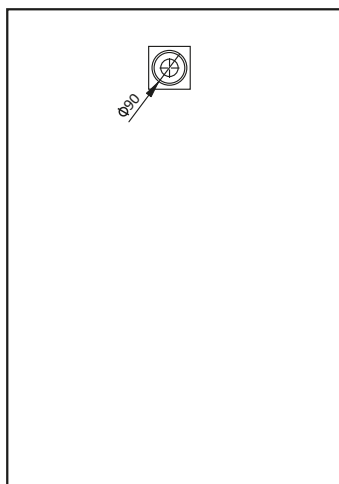


Surface enlevée

DESSIN SCHÉMATIQUE

Veuillez esquisser la coupe souhaitée.

Encore d'autres variantes de coupes ?
Demandez-nous.



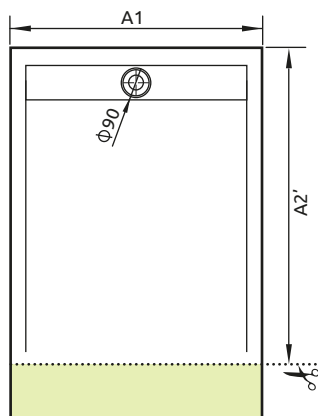
COUPES DROITES

A1' = _____
 A2' = _____

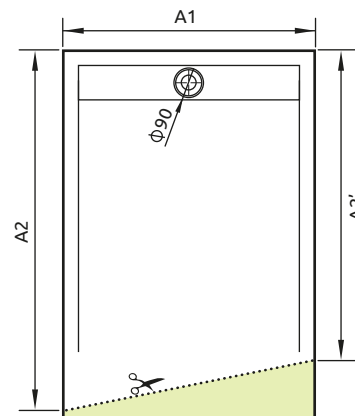
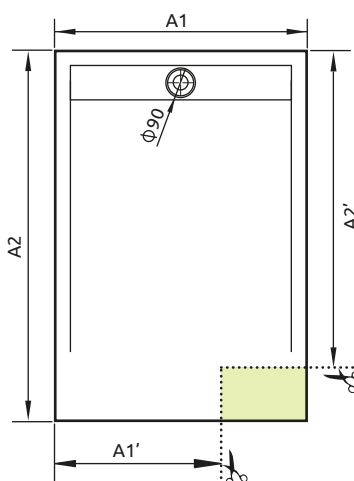
AUTRES VARIANTES DE COUPES

A1 = _____
 A1' = _____
 A2 = _____
 A2' = _____

COUPES DROITES



AUTRES VARIANTES DE COUPES

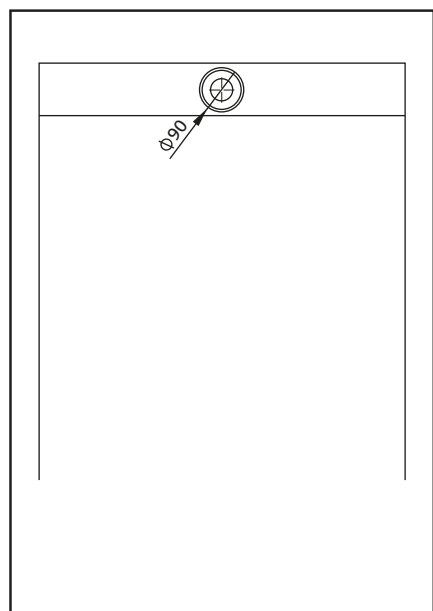


Surface enlevée

DESSIN SCHÉMATIQUE

Veuillez esquisser la coupe souhaitée.

Encore d'autres variantes de coupes ?
Demandez-nous.



COUPES DROITES

A1 = _____

A2'* = _____

AUTRES VARIANTES DE COUPES

A1 = _____

A1' = _____

A2* = _____

A2'* = _____

* en fonction de la dimension B - voir dessin technique des pages 7 et 8

Importateur France :

VISIOBAIN[®]
by radaway

FR

VISIOBAIN SAS
62, Rue Louis Ampère
93330 Neuilly-sur-Marne
France

Tél : +33 (0)1 85 10 05 93
Fax : +33 (0)9 72 60 77 71

E-mail : contact@visiobain.fr

Contact principal : M. Barthel Anthony
Ligne directe : +33 (0)6 07 59 81 93

Visiobain représente les intérêts de Radaway en France et prend en charge l'ensemble des demandes, commerciales ou autres et assure le SAV. Pour toute question, veuillez nous contacter.

Fabricant :

radaway 

Radaway Sp. z o.o.
Jasin, ul. Rabowicka 59
62-020 Swarzędz, Poland
www.radaway.fr

Radaway met tout en œuvre pour que les informations publiées soient exactes et à jour. Gardez à l'esprit que les couleurs présentées sur les photographies peuvent légèrement différer du produit réel. Pour toute question ou préoccupation, veuillez nous contacter.

04/2019

